



## Rohrfeder-Industriemanometer mit Grenzsignalgeber Typ D4



### Benefits

- Robustes Edelstahlgehäuse
- Gute Ablesbarkeit
- Bis zu drei Schaltkontakte
- Wahlweise MK, EK, IK

### Anwendung

Für gasförmige und flüssige, nicht hochviskose und nicht kristallisierende Medien, die Kupferlegierungen nicht angreifen.

### Technische Daten

**Typ**  
D4

**Nenngröße**  
100

**Genauigkeitsklasse (EN 837-1/6)**  
1,0

**Anzeigebereiche (EN 837-1/5)**  
Siehe Bestelltabelle

#### Verwendungsbereich

Ruhende Belastung

≤ 600 bar: Skalenendwert  
> 600 bar: ¾ x Skalenendwert

Dynamische Belastung

≤ 600 bar: 0,9 x Skalenendwert  
> 600 bar: ¾ x Skalenendwert

Kurzzeitig

≤ 600 bar: 1,3 x Skalenendwert  
> 600 bar: Skalenendwert

#### Kontaktarten

Induktivkontakt (IK)  
Magnetspringkontakt (MK)

#### Mindestanzeigebereich

Kontakt

IK 1-fach: 1 bar  
IK 2-fach: 1 bar  
MK 1-fach: 1,6 bar  
MK 2-fach: 1,6 bar

#### Temperatureinsatzbereich

Medium: Max. 60 °C  
Umgebung: -20/+60 °C

#### Temperaturverhalten

Anzeigefehler bei Abweichung von der Normaltemperatur 20 °C am Messsystem:

bei Temperaturzunahme ca. ± 0,4 %/10 K,  
bei Temperaturabnahme ca. ± 0,4 %/10 K  
vom jeweiligen Skalenendwert

#### Schutzart

IP 54 (EN 60529)



## Standardausführung

### Anschluss

Messing, radial

### Elektrischer Anschluss

Kabelverschraubung M12 x 1,5

Kabel 1 m

### Messglied

Rohrfeder

≤ 60 bar: Kreisformfeder, Kupferlegierung  
> 60 bar: Schraubenformfeder, Edelstahl 316 Ti/316 L

### Zeigerwerk

Messing

### Zifferblatt

Aluminium, weiß

Skalierung schwarz

### Zeiger

Aluminium, schwarz

### Gehäuse

Edelstahl 304, mit Druckentlastungsöffnung

### Bajonettring

Edelstahl 304

### Sichtscheibe

Kunststoff (Makrolon)

### Induktivkontakt (IK)

### Versorgungsspannung

DC 5 – 25 V

### Stromaufnahme

≥ 2,1 mA

## Optionen

- Befestigungsrand hinten
- 3-Lochfrontflansch
- Drosselschraube
- Kabeldose
- Steckverbinder
- Sonderskalen
- Andere Prozessanschlüsse

## Technische Zeichnungen

### Schaltgenauigkeit

Ca. 0,5 % vom Skalenendwert

### Temperatureinsatzbereich

-20/+70 °C bzw. entsprechend den jeweiligen Messgeräten

### Einstellbereich

5–95 % vom Anzeigebereich des Messgerätes

### Optionen

- Kontaktsysteme mit Sicherheitsintegritätslevel SIL 2

### Magnetspringkontakt (MK)

### Versorgungsspannung

Max. AC/DC 250 V

### Ein- und Ausschaltstrom

Max. 1 A

### Dauerstrom

Max. 0,6 A

### Schaltleistung

Max. 50 VA, max. 30 W

### Kontakt

Ag80 Ni20 Au 10 µm

### Schaltgenauigkeit

Ca. 2–5 % vom Skalenendwert

### Temperatureinsatzbereich

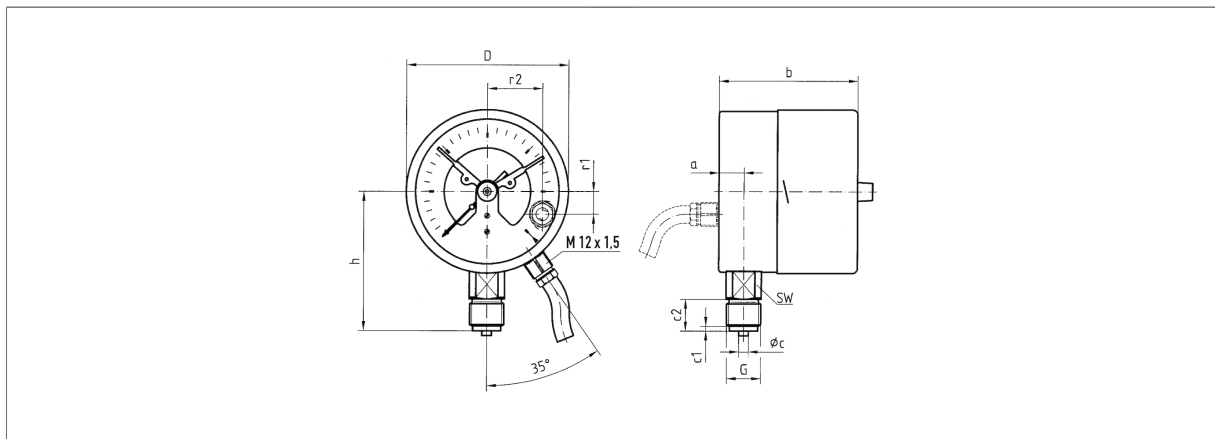
-20/+70 °C bzw. entsprechend den jeweiligen Messgeräten

### Einstellbereich

5–95 % vom Anzeigebereich des Messgerätes



**Anschluss radial**



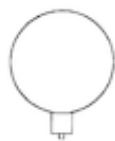
**Maße (mm)**

NG	a	b	b1	∅C	c1	c2	D	G	h	r1	r2	SW
100	15,6	87	90,5	6	3	20	101,5	G½B	86	14	34,5	22
160	17,5	97	100	6	3	20	161,5	G½B	116	14	34,5	22

**Ausführungen**

**RF100I IK1 D401**

Gehäuse-∅	Anschluss	Ausrichtung	Gehäuse	Genauigkeits- klasse	Anzeigebereich	Typ	Art.-Nr.
100 mm	G½B	Radial	Edelstahl 304	1,0	-1/0 bar	RF100I IK1 D401	87701401
100 mm	G½B	Radial	Edelstahl 304	1,0	-1/+0,6 bar	RF100I IK1 D401	87702401
100 mm	G½B	Radial	Edelstahl 304	1,0	-1/+1,5 bar	RF100I IK1 D401	87703401
100 mm	G½B	Radial	Edelstahl 304	1,0	-1/+3 bar	RF100I IK1 D401	87704401
100 mm	G½B	Radial	Edelstahl 304	1,0	-1/+5 bar	RF100I IK1 D401	87705401
100 mm	G½B	Radial	Edelstahl 304	1,0	-1/+9 bar	RF100I IK1 D401	87706401
100 mm	G½B	Radial	Edelstahl 304	1,0	-1/+15 bar	RF100I IK1 D401	87707401
100 mm	G½B	Radial	Edelstahl 304	1,0	0/0,6 bar	RF100I IK1 D401	87709401
100 mm	G½B	Radial	Edelstahl 304	1,0	0/1 bar	RF100I IK1 D401	87710401
100 mm	G½B	Radial	Edelstahl 304	1,0	0/1,6 bar	RF100I IK1 D401	87711401
100 mm	G½B	Radial	Edelstahl 304	1,0	0/2,5 bar	RF100I IK1 D401	87712401
100 mm	G½B	Radial	Edelstahl 304	1,0	0/4 bar	RF100I IK1 D401	87713401
100 mm	G½B	Radial	Edelstahl 304	1,0	0/6 bar	RF100I IK1 D401	87714401
100 mm	G½B	Radial	Edelstahl 304	1,0	0/10 bar	RF100I IK1 D401	87715401



Blaue Art.-Nr. = Lagerware



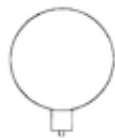
Gehäuse-∅	Anschluss	Ausrichtung	Gehäuse	Genauigkeits- klasse	Anzeigebereich	Typ	Art.-Nr.
100 mm	G½B	Radial	Edelstahl 304	1,0	0/16 bar	RF100I IK1 D401	87716401
100 mm	G½B	Radial	Edelstahl 304	1,0	0/25 bar	RF100I IK1 D401	87717401
100 mm	G½B	Radial	Edelstahl 304	1,0	0/40 bar	RF100I IK1 D401	87718401
100 mm	G½B	Radial	Edelstahl 304	1,0	0/60 bar	RF100I IK1 D401	87719401
100 mm	G½B	Radial	Edelstahl 304	1,0	0/100 bar	RF100I IK1 D401	87720401
100 mm	G½B	Radial	Edelstahl 304	1,0	0/160 bar	RF100I IK1 D401	87721401
100 mm	G½B	Radial	Edelstahl 304	1,0	0/250 bar	RF100I IK1 D401	87722401
100 mm	G½B	Radial	Edelstahl 304	1,0	0/400 bar	RF100I IK1 D401	87723401
100 mm	G½B	Radial	Edelstahl 304	1,0	0/600 bar	RF100I IK1 D401	87724401
100 mm	G½B	Radial	Edelstahl 304	1,0	0/1.000 bar	RF100I IK1 D401	87725401

Blaue Art.-Nr. = Lagerware

**RF100I IK2 D401**

Gehäuse-∅	Anschluss	Ausrichtung	Gehäuse	Genauigkeits- klasse	Anzeigebereich	Typ	Art.-Nr.
100 mm	G½B	Radial	Edelstahl 304	1,0	-1/0 bar	RF100I IK2 D401	87751401
100 mm	G½B	Radial	Edelstahl 304	1,0	-1/+0,6 bar	RF100I IK2 D401	87752401
100 mm	G½B	Radial	Edelstahl 304	1,0	-1/+1,5 bar	RF100I IK2 D401	87753401
100 mm	G½B	Radial	Edelstahl 304	1,0	-1/+3 bar	RF100I IK2 D401	87754401
100 mm	G½B	Radial	Edelstahl 304	1,0	-1/+5 bar	RF100I IK2 D401	87755401
100 mm	G½B	Radial	Edelstahl 304	1,0	-1/+9 bar	RF100I IK2 D401	87756401
100 mm	G½B	Radial	Edelstahl 304	1,0	-1/+15 bar	RF100I IK2 D401	87757401
100 mm	G½B	Radial	Edelstahl 304	1,0	0/0,6 bar	RF100I IK2 D401	87759401
100 mm	G½B	Radial	Edelstahl 304	1,0	0/1 bar	RF100I IK2 D401	87760401
100 mm	G½B	Radial	Edelstahl 304	1,0	0/1,6 bar	RF100I IK2 D401	87761401
100 mm	G½B	Radial	Edelstahl 304	1,0	0/2,5 bar	RF100I IK2 D401	87762401
100 mm	G½B	Radial	Edelstahl 304	1,0	0/4 bar	RF100I IK2 D401	87763401
100 mm	G½B	Radial	Edelstahl 304	1,0	0/6 bar	RF100I IK2 D401	87764401
100 mm	G½B	Radial	Edelstahl 304	1,0	0/10 bar	RF100I IK2 D401	87765401
100 mm	G½B	Radial	Edelstahl 304	1,0	0/16 bar	RF100I IK2 D401	87766401
100 mm	G½B	Radial	Edelstahl 304	1,0	0/25 bar	RF100I IK2 D401	87767401

Blaue Art.-Nr. = Lagerware





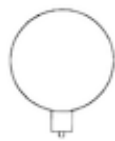
Gehäuse-∅	Anschluss	Ausrichtung	Gehäuse	Genauigkeits- klasse	Anzeigebereich	Typ	Art.-Nr.
100 mm	G½B	Radial	Edelstahl 304	1,0	0/40 bar	RF100I IK2 D401	87768401
100 mm	G½B	Radial	Edelstahl 304	1,0	0/60 bar	RF100I IK2 D401	87769401
100 mm	G½B	Radial	Edelstahl 304	1,0	0/100 bar	RF100I IK2 D401	87770401
100 mm	G½B	Radial	Edelstahl 304	1,0	0/160 bar	RF100I IK2 D401	87771401
100 mm	G½B	Radial	Edelstahl 304	1,0	0/250 bar	RF100I IK2 D401	87772401
100 mm	G½B	Radial	Edelstahl 304	1,0	0/400 bar	RF100I IK2 D401	87773401
100 mm	G½B	Radial	Edelstahl 304	1,0	0/600 bar	RF100I IK2 D401	87774401
100 mm	G½B	Radial	Edelstahl 304	1,0	0/1.000 bar	RF100I IK2 D401	87775401

Blaue Art.-Nr. = Lagerware

**RF100I MK1 D401**

Gehäuse-∅	Anschluss	Ausrichtung	Gehäuse	Genauigkeits- klasse	Anzeigebereich	Typ	Art.-Nr.
100 mm	G½B	Radial	Edelstahl 304	1,0	-1/+0,6 bar	RF100I MK1 D401	87602401
100 mm	G½B	Radial	Edelstahl 304	1,0	-1/+1,5 bar	RF100I MK1 D401	87603401
100 mm	G½B	Radial	Edelstahl 304	1,0	-1/+3 bar	RF100I MK1 D401	87604401
100 mm	G½B	Radial	Edelstahl 304	1,0	-1/+5 bar	RF100I MK1 D401	87605401
100 mm	G½B	Radial	Edelstahl 304	1,0	-1/+9 bar	RF100I MK1 D401	87606401
100 mm	G½B	Radial	Edelstahl 304	1,0	-1/+15 bar	RF100I MK1 D401	87607401
100 mm	G½B	Radial	Edelstahl 304	1,0	0/1,6 bar	RF100I MK1 D401	87611401
100 mm	G½B	Radial	Edelstahl 304	1,0	0/2,5 bar	RF100I MK1 D401	87612401
100 mm	G½B	Radial	Edelstahl 304	1,0	0/4 bar	RF100I MK1 D401	87613401
100 mm	G½B	Radial	Edelstahl 304	1,0	0/6 bar	RF100I MK1 D401	87614401
100 mm	G½B	Radial	Edelstahl 304	1,0	0/10 bar	RF100I MK1 D401	87615401
100 mm	G½B	Radial	Edelstahl 304	1,0	0/16 bar	RF100I MK1 D401	87616401
100 mm	G½B	Radial	Edelstahl 304	1,0	0/25 bar	RF100I MK1 D401	87617401
100 mm	G½B	Radial	Edelstahl 304	1,0	0/40 bar	RF100I MK1 D401	87618401
100 mm	G½B	Radial	Edelstahl 304	1,0	0/60 bar	RF100I MK1 D401	87619401
100 mm	G½B	Radial	Edelstahl 304	1,0	0/100 bar	RF100I MK1 D401	87620401
100 mm	G½B	Radial	Edelstahl 304	1,0	0/160 bar	RF100I MK1 D401	87621401
100 mm	G½B	Radial	Edelstahl 304	1,0	0/250 bar	RF100I MK1 D401	87622401

Blaue Art.-Nr. = Lagerware





Gehäuse-∅	Anschluss	Ausrichtung	Gehäuse	Genauigkeits- klasse	Anzeigebereich	Typ	Art.-Nr.
100 mm	G½B	Radial	Edelstahl 304	1,0	0/400 bar	RF100I MK1 D401	87623401
100 mm	G½B	Radial	Edelstahl 304	1,0	0/600 bar	RF100I MK1 D401	87624401
100 mm	G½B	Radial	Edelstahl 304	1,0	0/1.000 bar	RF100I MK1 D401	87625401

Blaue Art.-Nr. = Lagerware

**RF100I MK2 D401**

Gehäuse-∅	Anschluss	Ausrichtung	Gehäuse	Genauigkeits- klasse	Anzeigebereich	Typ	Art.-Nr.
100 mm	G½B	Radial	Edelstahl 304	1,0	-1/+0,6 bar	RF100I MK2 D401	87652401
100 mm	G½B	Radial	Edelstahl 304	1,0	-1/+1,5 bar	RF100I MK2 D401	87653401
100 mm	G½B	Radial	Edelstahl 304	1,0	-1/+3 bar	RF100I MK2 D401	87654401
100 mm	G½B	Radial	Edelstahl 304	1,0	-1/+5 bar	RF100I MK2 D401	87655401
100 mm	G½B	Radial	Edelstahl 304	1,0	-1/+9 bar	RF100I MK2 D401	87656401
100 mm	G½B	Radial	Edelstahl 304	1,0	-1/+15 bar	RF100I MK2 D401	87657401
100 mm	G½B	Radial	Edelstahl 304	1,0	0/1,6 bar	RF100I MK2 D401	87661401
100 mm	G½B	Radial	Edelstahl 304	1,0	0/2,5 bar	RF100I MK2 D401	87662401
100 mm	G½B	Radial	Edelstahl 304	1,0	0/4 bar	RF100I MK2 D401	87663401
100 mm	G½B	Radial	Edelstahl 304	1,0	0/6 bar	RF100I MK2 D401	87664401
100 mm	G½B	Radial	Edelstahl 304	1,0	0/10 bar	RF100I MK2 D401	87665401
100 mm	G½B	Radial	Edelstahl 304	1,0	0/16 bar	RF100I MK2 D401	87666401
100 mm	G½B	Radial	Edelstahl 304	1,0	0/25 bar	RF100I MK2 D401	87667401
100 mm	G½B	Radial	Edelstahl 304	1,0	0/40 bar	RF100I MK2 D401	87668401
100 mm	G½B	Radial	Edelstahl 304	1,0	0/60 bar	RF100I MK2 D401	87669401
100 mm	G½B	Radial	Edelstahl 304	1,0	0/100 bar	RF100I MK2 D401	87670401
100 mm	G½B	Radial	Edelstahl 304	1,0	0/160 bar	RF100I MK2 D401	87671401
100 mm	G½B	Radial	Edelstahl 304	1,0	0/250 bar	RF100I MK2 D401	87672401
100 mm	G½B	Radial	Edelstahl 304	1,0	0/400 bar	RF100I MK2 D401	87673401
100 mm	G½B	Radial	Edelstahl 304	1,0	0/600 bar	RF100I MK2 D401	87674401
100 mm	G½B	Radial	Edelstahl 304	1,0	0/1.000 bar	RF100I MK2 D401	87675401

Blaue Art.-Nr. = Lagerware

