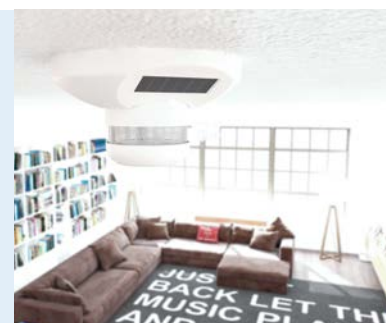


Funk-Rauchwarnmelder ASD



- **Sofortige Alarmauslösung, bevor eine Rauchgaskonzentration gefährlich wird**
- **Funkübertragung zyklisch (Funktionskontrolle) und bei Zustandsänderung**
- **Kompakte Bauform, dezentes Design**
- **Zusätzliche Raumtemperaturmessung (ASD 10)**



Seite 116



Seite 117

5

Anwendung Zur Detektion von Brand- und Rauchgas in Wohnräumen. Akustische Warnung, sobald eine gewisse Menge an Rauch registriert wurde.

Beschreibung Der photoelektrische Rauchwarnmelder ASD besteht aus einem Sensorkopf und einem Befestigungssockel mit eingebautem EnOcean®-Funkmodul. Der Sensorkopf verfügt über eine fest installierte Lithium-Batterie mit einer Laufzeit von bis zu 10 Jahren und gewährt damit einen sicheren und lang anhaltenden Brandschutz. Ein Feueralarm wird durch einen Alarmton mit ca. 85 dB und einer blinkenden LED angezeigt. Parallel dazu werden die Alarmer über das EnOcean®-Funkmodul übertragen. ASD 10 überträgt zudem die Umgebungstemperatur. Eine Photovoltaikzelle erzeugt die hierfür notwendige Energie. Für den Einsatz in dunkler Umgebung kann eine Batterie im Sockel eingesetzt werden.

Funk-Rauchwarnmelder ASD 10 mit Übertragung Feueralarm und aktuelle Raumtemperatur.

Funk-Rauchwarnmelder ASD 20 mit Übertragung Feueralarm und Batteriestatus des Befestigungssockels für das EnOcean®-Funkmodul.

Über das AFRISOhome Gateway können im Alarmfall verschiedenste Szenarien, wie z. B. das Einschalten einer Fluchtwegbeleuchtung, Öffnen von Rollläden für den Fluchtweg, Push-Benachrichtigungen u.v.m. programmiert werden. Neben der Übertragung im Alarmfall wird über das EnOcean®-Funkmodul zusätzlich eine zyklische Funktionskontrolle durchgeführt.

Technische Daten Temperaturbereich

Umgebung: 0/+40 °C

Lagerung: -20/+60 °C

Max. Luftfeuchtigkeit: Nicht kondensierend

Versorgungsspannung

Sensorkopf: Fest eingebaute Lithium-Batterie

Sockel: Energy harvesting (über Photovoltaikzelle) oder 1/2 AA-Lithium-Batterie, DC 3,6 V (bei Tageslicht kleiner 200 lx)

Gehäuse

Gehäuse aus Kunststoff (PC)

Farbe: weiß, ähnlich RAL 9003

ø x H: 87 x 48 mm

Gewicht: 38 g

Schutzart: IP 54 (EN 60529)

EnOcean®-Funk

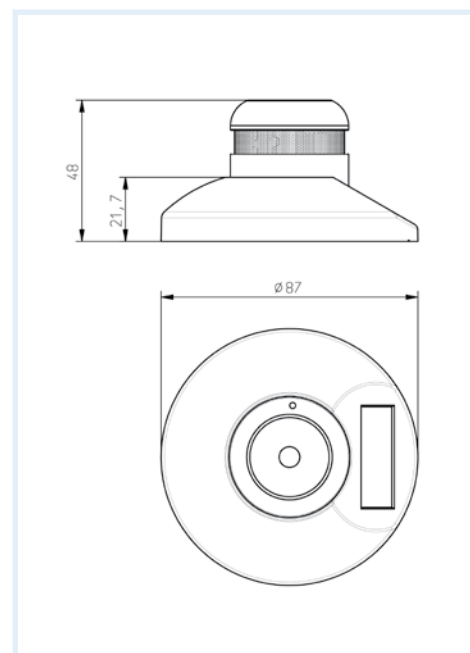
EEP: A5-30-03 (ASD10)/F6-05-02 (ASD20)

Frequenz: 868,3 MHz

Sendeleistung: Max. 10 mW

Reichweite: 10 bis 30 m (abhängig von

Raumsituation und Baumaterialien)



Detaillierte Angaben zur Reichweite EnOcean®-Funkmodul siehe Betriebsanleitung.

| RK: L, PG: 4 | Art.-Nr. | Preis € |
|---|--------------|---------|
| Funk-Rauchwarnmelder ASD 10 | 61245 | |
| Funk-Rauchwarnmelder ASD 20 | 61249 | |
| Ersatzteil | | |
| Sensorkopf Rauchwarnmelder ASD 10 SH | 61246 | |