

# Heizkörperrücklauf- verschraubungen Typ 454Q



- Feste, kalibrierte Messblende für die exakte Einmessung des Heizkörpers
- Individuelles Absperrn einzelner Heizkörper ohne Entleerung der Heizungsanlage
- Blitzschneller hydraulischer Abgleich mit Messgeräten Serie HMG



**Anwendung** Zur Messung des Volumenstromes direkt an der Verschraubung, z. B. mit den Messgeräten HMG 01/10 für den hydraulischen Abgleich. Geeignet für kleine und mittlere Wassermengen. Zum Einbau in Ein- und Zweirohr-Heizungsanlagen. Die Einstellung erfolgt z. B. über das einstellbare Thermostatventil Vario im Vorlauf.

**Beschreibung** Messbare Heizkörperverschraubung Typ 454Q mit Entleerung und Absperrmöglichkeit. Die Messung erfolgt über eine eingebaute, feste und kalibrierte Messblende. Mit Verschlusskappe zum Schutz gegen unsachgemäße Bedienung. Die Entleerung kann mit der optionalen Füll- und Entleervorrichtung FEV 03 mit Schlauchanschluss 1/2" einfach und schnell durchgeführt werden.

Die Heizkörperrücklaufverschraubung ist Teil des Produktprogramms für das dreistufige Abgleichsystem VarioQ, das die Optimierung des Heizungsnetzes durch Berechnung, Messung und Einstellung erreicht. Mithilfe des kostenlosen Softwareprogramms VarioQCalc wird die optimale Wassermenge automatisch ermittelt und zudem werden die benötigten Rücklaufverschraubungen festgelegt. Diese Daten werden per USB-Datenkabel auf das Messgerät HMG 10 oder HMG 100 übertragen. Mit dem Messgerät wird der Durchfluss in Liter pro Stunde gemessen. Selbst kleinste Durchflussmengen sind mit diesem System einstellbar.

**Technische Daten** **Systemanschluss**  
Siehe Bestelltabelle

**Nenndruck**  
Max. 10 bar

**Nennweite**  
DN 10, DN 15

**Temperatureinsatzbereich**  
Medium:  $T_{\max} = 120 \text{ °C}$

**Gehäuse**  
Rotguss, vernickelt

## i

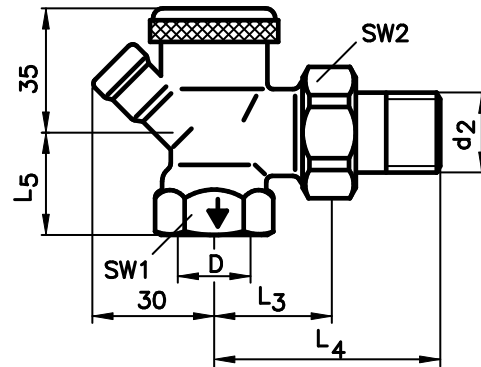
Zur Einstellung der Wassermenge bitte Ventilunterteil Vario einsetzen.

Preise s. Seite 239.

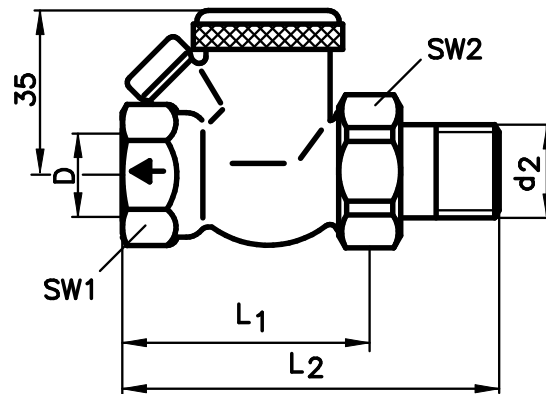
# Heizkörperrücklaufverschraubungen Typ 454Q

Bauformen und Maße (mm) gemäß DIN 3842

Typ 454Q S, M – Eck









Typ 454Q S, M – Durchgang



## Maße (mm)

DN	D	d <sub>2</sub>	SW <sub>1</sub>	SW <sub>2</sub>	L <sub>1</sub> ±2	L <sub>2</sub> ±2	L <sub>3</sub> ±1	L <sub>4</sub> ±1,5	L <sub>5</sub> ±1,5
10	Rp <sup>3/8</sup>	R <sup>3/8</sup>	22	27	49	75	26	52	22
15	Rp <sup>1/2</sup>	R <sup>1/2</sup>	27	30	51	80	29	58	26


# Heizkörperücklaufverschraubungen Typ 454Q

RK: V, PG: 2	Ausführung	Nennweite	Anschluss	Kvs-Wert* (m³/h)			Art.-Nr.	Preis €
<b>454Q S</b> für kleine Wassermengen, Messbereich 20–400 l/h								
	<b>Eck</b>	DN 10	Rp $\frac{3}{8}$ x R $\frac{3}{8}$	0,38	1	-	479 011	
		DN 15	Rp $\frac{1}{2}$ x R $\frac{1}{2}$	0,38	1	40	<b>479 021</b>	
	<b>Durchgang</b>	DN 10	Rp $\frac{3}{8}$ x R $\frac{3}{8}$	0,38	1	-	479 061	
		DN 15	Rp $\frac{1}{2}$ x R $\frac{1}{2}$	0,38	1	40	<b>479 071</b>	
<b>454Q M</b> für mittlere Wassermengen, Messbereich 20–400 l/h								
	<b>Eck</b>	DN 10	Rp $\frac{3}{8}$ x R $\frac{3}{8}$	1,04	1	-	479 012	
		DN 15	Rp $\frac{1}{2}$ x R $\frac{1}{2}$	1,04	1	40	<b>479 022</b>	
	<b>Durchgang</b>	DN 10	Rp $\frac{3}{8}$ x R $\frac{3}{8}$	1,04	1	-	479 062	
		DN 15	Rp $\frac{1}{2}$ x R $\frac{1}{2}$	1,04	1	40	<b>479 072</b>	

\* Der Kv-Wert entspricht dem Wasserdurchfluss in m³/h durch das Ventil bei einem gegebenen Ventilhub (P-Abweichung, z. B. 1 K oder 2 K) und einem Differenzdruck von 1 bar. Der Kvs-Wert entspricht dem Kv-Wert des Ventils bei Nennhub (100 % Öffnungsgrad).

8

## Zubehör für Heizkörperücklaufverschraubungen Typ 454Q

RK: V	Ausführung			Art.-Nr.	Preis €
	<b>Füll- und Entleervorrichtung FEV 03</b> für Typ 454Q S und M sowie VarioQ-Kombi	1	-	422 520.810	