

Konduktive Störmeldeeinheit CoFox® ELT 500/4



- Für leitende Medien wie Wasser, Abwasser, Emulsionen u. v. m.
- Mit optischem Alarm und Resettaste
- Relaiskontakt zum Anschluss weiterer Alarmgeräte
- Bis zu 4 Zonen überwachbar



Bis zu 4 Zonen /
Bereiche überwachbar

Anwendung Geeignet zum Einsatz in elektrisch leitenden Flüssigkeiten, die nicht stark schäumend, dickflüssig oder anhaftend sind (Brückenbildung), z. B. bei Wasser, Emulsionen oder Abwasser. Ideal zur Störmeldung in verzweigten Anlagen. Mehrere Zonen, auch großflächig, können gleichzeitig mit Elektroden (Sonden) an verschiedenen Stellen überwacht werden.

Beschreibung Wandaufbaugehäuse mit optischem Alarm, Betriebsleuchte und Resettaste. Der Füllstandregler CoFox® ELT 500/4 arbeitet auf Leitfähigkeitsbasis. Die am Schaltgerät angeschlossenen Elektroden überwachen gleichzeitig an verschiedenen Stellen den ungestörten Zustand. Bei Überbrückung einer oder mehrerer Elektroden wird die zum Elektrodenkreis gehörende, rote LED-Anzeige eingeschaltet. Zur schnellen und genauen Ortung der Leckage ist für jede LED-Anzeige ein beschriftbares Feld vorhanden. Ein gemeinsamer potenzialfreier Relaiskontakt kann zur Ansteuerung separater Alarmgeräte (z. B. Warnlicht oder Hupe) genutzt werden. Nur Elektrodensignale mit einer Mindestdauer von 1 Sekunde aktivieren die beschriebene Funktion. Die Meldung wird gespeichert und ist für die Dauer des Elektrodensignales nicht rückstellbar. Zuerst muss die Störung örtlich beseitigt werden, danach kann über die Reset-Taste am Gerät die Störmeldung endgültig abgestellt werden.

CoFox® ELT 500/4 kann in Kaskadenschaltung großflächige Überwachungen zentral auswerten.

Technische Daten Sondenanschlüsse

4 Sonden

Zonenüberwachung

4 Eingangskreise

Ansprechschwelle

50 kOhm

Temperatureinsatzbereich

Umgebung: -10/+50 °C

Versorgungsspannung

AC 230 V

Leistungsaufnahme

3 VA

Sondenstromkreis

Max. AC 3 V

Schaltausgang

Relaiskontakt: 1 potenzialfreier Wechsler
Kontaktbelastung: AC 250 V, 2 A

Optische Anzeige

Grüne LED: Netzbetrieb
4 rote LED: Alarmzustand

Gehäuse

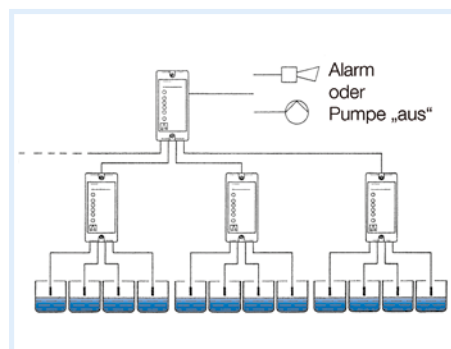
Wandaufbaugehäuse mit Stecksockel,
schlagfester Kunststoff (ABS)
B x H x T: 53 x 113 x 108 mm

Schutzart

IP 30 (EN 60529)

Lieferumfang

Füllstandgrenzschalter ohne Sonde



Sonden für Grenzschalter
s. Seite 320.

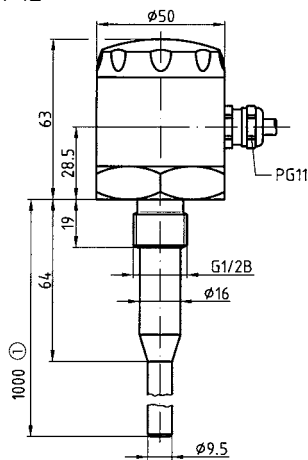
| Ausführung | RK | PG | Art.-Nr. | Preis € |
|--|----|----|--------------|---------|
| ELT 500/4 AC 230 V | H | 4 | 53505 | |
| Zubehör | | | | |
| Zusatzalarm- gerät ZAG 01 | H | 4 | 40633 | |
| Warnlicht-Hupe | G | 4 | 61020 | |
| Kabel- verlängerungs- armatur KVA | G | 1 | 40041 | |

Blaue Art.-Nr. = Lagerware

Sonden für konduktive Füllstandgrenzschnalter passend zu CoFox® ELT 8, ELT 500/4, ELT 680

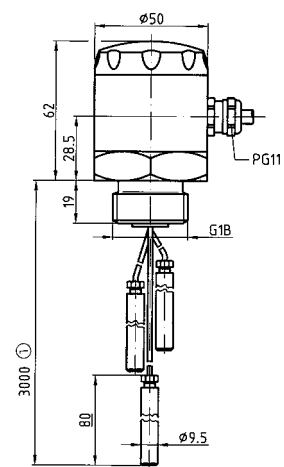
Bauformen und Maße (mm)

Einstabsonde LST 12



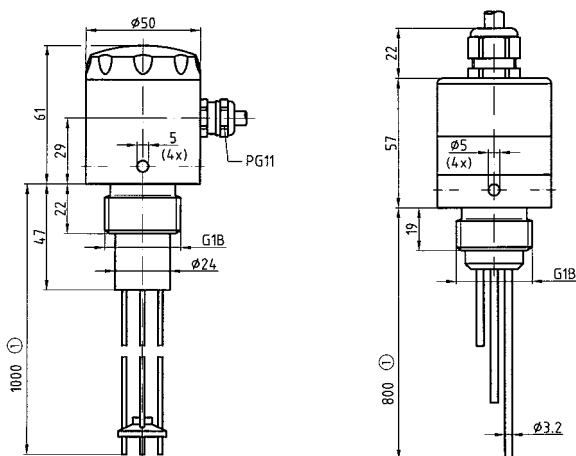
① Standardlänge (kürzbar)

Seilsonde LSE 23



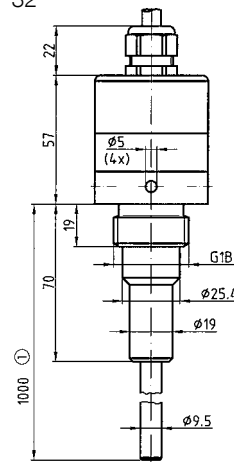
① Standardlänge (kürzbar)

Mehrstabsonden LSM 01/LSM 02



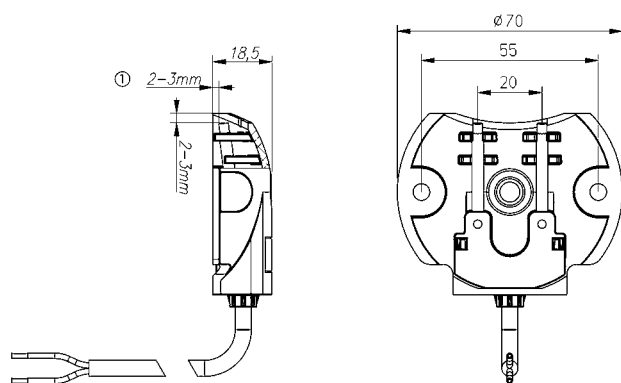
① Standardlänge (kürzbar)

Einstabsonde LST 32



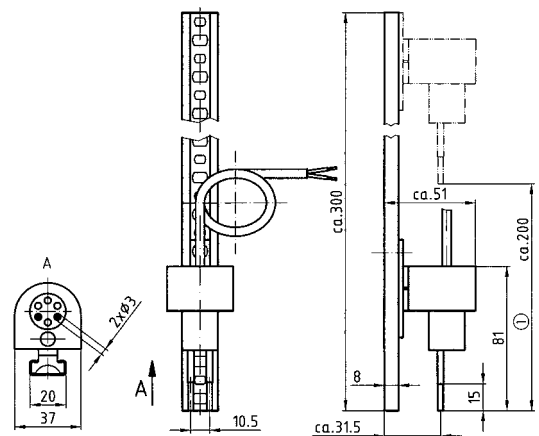
① Standardlänge (kürzbar)

Bodenwassersonde BWS 10-1



① Ansprechhöhe

Wandschienenprobe WSS



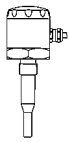
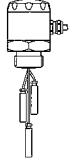
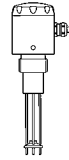
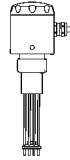
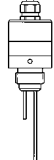
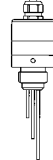
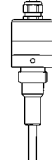
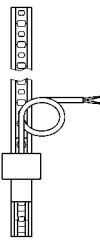
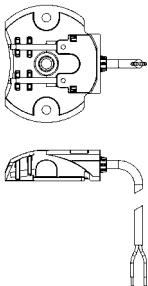
① Einstellbereich



Viele andere Sondenausführungen
stehen zur Verfügung. Bitte anfragen!

Sonden für konduktive Füllstandgrenzschafter, passend zu CoFox® ELT 8, ELT 500/4, ELT 680

RK: H, PG: 4

| Typ | Einstabsonde LST 12 | Seilsonde LSE 23 | Dreistabsonde LSM 01 | Vierstabsonde LSM 01 | Zweistabsonde LSM 02 | Dreistabsonde LSM 02 | Einstabsonde LST 32 |
|---|---|--|---|---|--|---|---|
| Ausführung |  |  |  |  |  |  |  |
| Typ-Nummer | 6921 21 1000 | 6622 27 1030 | 6272 14 1230 | 6272 14 1240 | 6812 24 002P | 6812 24 003P | 6812 21 000P |
| passend zu | CoFox® ELT 8 / CoFox® ELT 680 | | | | | | |
| Preis € | | | | | | | |
| Art.-Nr. | 55312 | 55323 | 55034 | 55021 | 55041 | 55044 | 55332 |
| Sondenkopf | | | | | | | |
| Werkstoff | Aluminium, Schraubdeckel ABS | Aluminium, Schraubdeckel ABS | PVC, Schraubdeckel ABS | PVC, Schraubdeckel ABS | Edelstahl 316 Ti | Edelstahl 316 Ti | Edelstahl 316 Ti |
| Elektrischer Anschluss | PG 11 | PG 11 | PG 11 | PG 11 | 2 m festes Kabel | 2 m festes Kabel | 2 m festes Kabel |
| Schutzart | IP 66 | IP 65 | IP 65 | IP 65 | IP 66 | IP 66 | IP 66 |
| Prozessanschluss | G½B | G1B | G1B | G1B | G1B | G1B | G1B |
| Elektroden | | | | | | | |
| Anzahl | 1 | 3 | 3 | 4 | 2 | 3 | 1 |
| Werkstoff | 316 Ti | 316 Ti | 316 Ti | 316 Ti | 316 Ti | 316 Ti | 316 Ti |
| Isolator | PTFE | PTFE | Epoxydharz | Epoxydharz | PTFE | PTFE | PTFE |
| Durchmesser | 9,5 mm | 9,5 mm | 3,2 mm | 3,2 mm | 3,2 mm | 3,2 mm | 9,5 mm |
| Länge | 1.000 mm | 3.000 mm | 1.000 mm | 1.000 mm | 800 mm | 800 mm | 1.000 mm |
| Einsatzbereich | | | | | | | |
| Prozessdruck | 0/3 bar | 0/2 bar | 0/3 bar | 0/3 bar | 0/10 bar | 0/10 bar | -1/+20 bar |
| Mediumtemperatur | -20/+150 °C | 2 bar: 0/50 °C 1 bar: 0/100 °C | 0/50 °C | 0/50 °C | -20/+120 °C | -20/+120 °C | -20/+220 °C |
| Wandschienen-sonde WSS | | | | | | | |
|  | Anwendung | Höhenverstellbare Sonde mit Wandbefestigung, passend zu CoFox® ELT 500/4 / CoFox® ELT 8 / CoFox® ELT 680 | | | | | |
| | Preis € | | | | | | |
| | Art.-Nr. | 55050 | | | | | |
| | Mediumtemperatur | 0/50 °C | | | | | |
| | Einstellbereich | ca. 200 mm | | | | | |
| Elektrischer Anschluss | festes Kabel, 150 cm | | | | | | |
| Bodenwassersonde BWS 10-1 | | | | | | | |
|  | Anwendung | passend zu CoFox® ELT 500/4 / CoFox® ELT 8 / CoFox® ELT 680 | | | | | |
| | Preis € | | | | | | |
| | Art.-Nr. | 55112 | | | | | |
| | Ansprechhöhe | ca. 2-3 mm | | | | | |
| | Mediumtemperatur | 0/50 °C | | | | | |
| | Sondendurchmesser | 70 mm | | | | | |
| | Werkstoff | Kunststoff, orange | | | | | |
| Elektrischer Anschluss | festes Kabel, 200 cm | | | | | | |

Blaue Art.-Nr. = Lagerware

i Die Auswahl ist nach den jeweiligen Betriebsbedingungen vorzunehmen. Neben den aufgeführten Standardsonden sind auch kundenspezifische Spezialsonden lieferbar. Bitte anfragen!