

Raumluftklappe Air-Control



Benefits

- Spart Heizkosten, ist funktionssicher und geräuscharm
- Keine System- oder Raumauskühlung
- Stabiler, schlagfester Kunststoff
- Komplett mit Zubehör für die leichte Montage

Anwendung

Geeignet für den Einbau in Kellerfenstern oder Zugluftschächten zur brennergesteuerten Sauerstoffversorgung von Heizräumen mit Öl- und Gasfeuerstätten bis 50 kW. Verhindert die System- oder Raumauskühlung.

Ausführungen

	Art.-Nr.
Raumluftklappe Air-Control	69964

Blaue Art.-Nr. = Lagerware

Beschreibung

Brennergesteuerte Raumluftklappe, bestehend aus einem stabilen, schlagfesten Kunststoffgehäuse mit angespritztem Befestigungsflansch sowie einem Gegenflansch mit Schutzgitter und Getriebemotor zur Betätigung des Schiebers. Mit Handbetätigungsmöglichkeit und Funktionsanzeige. Heizräume, ausgestattet mit Öl- und Gas-Feuerungsanlagen, müssen eine ausreichende Sauerstoffversorgung (gemäß FeuVo) aufweisen. Diese Sauerstoffversorgung wird häufig durch ein ständig geöffnetes Heizraumfenster oder durch einen Zuluftkanal erzielt. Durch ständig einfließende Kaltluft in den Heizraum werden Heizkessel einschließlich Wasserversorgung sowie die Energieversorgungsleitungen unnötig abgekühlt. Die Einschalthäufigkeit des Brenners erhöht sich und es werden mehr Brennstoffe verbraucht als nötig.

Air-Control wird auf die Scheibe montiert und elektrisch mit dem Heizkessel-Thermostat verschaltet. Air-Control kann auch auf Luftzuführungskanäle montiert werden. Das Fenster ist nun ständig geschlossen und die Wärme bleibt im Raum. Sinkt die Kesseltemperatur, schaltet der Kesselthermostat die Heizraumbelüftung ein. Durch das Öffnen der Heizraumbelüftung wird ein Mikroschalter betätigt, der den Brennerstromkreis schließt. Der Brenner läuft somit nur bei geöffneter Raumlufklappe an und bekommt vorgewärmte Raumluf in der Zündphase. Die Raumlufklappe bleibt während des gesamten Brennvorgangs geöffnet und versorgt den Heizraum ausreichend mit Frischluft (gemäß FeuVo). Nach Erreichen der vorgegebenen Temperatur schaltet der Brenner ab. Die Heizraumbelüftung wird automatisch wieder geschlossen.

Technische Daten

Gehäuse

Kunststoff (ABS)

B x H x T: 260 x 300 x 115 mm

Gewicht: 1 kg

Schutzart: IP 20 (EN 60529)

Montageöffnung

B x H: 216 x 166 mm

Frischluftquerschnitt

150 cm²

Versorgungsspannung

AC 230 V

Kontaktbelastung

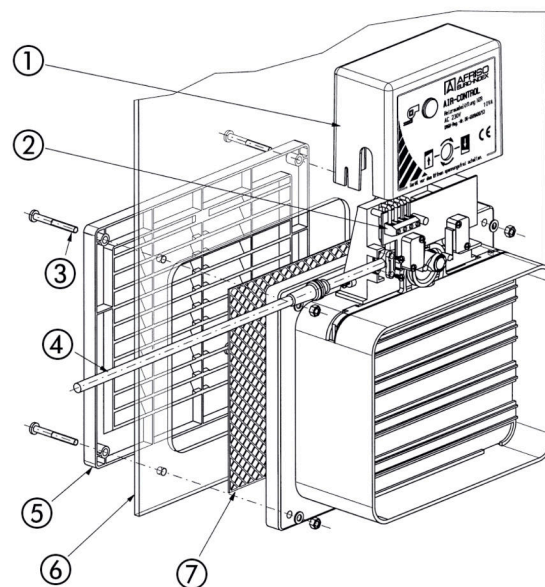
AC 250 V, 2 A

Brennerleistung

Max. 50 kW

Bei größeren Anlagen können mehrere Air-Control eingebaut werden.

Detailansichten



1. Abdeckhaube PC
2. Klemmenleiste
3. Befestigungsschraube
4. Anschlusskabel (4-adrig)
5. Schutzgitter
6. Fenster/Wand (bauseits)
7. Insektenschutzgitter Edelstahlgewebe