

Wandschienensonde WSS



Anwendung

Zur Detektion von leitenden Flüssigkeiten wie z. B. Regen-, Leitungs-, Frisch-, Ab-, Kühl- und Heizungswasser.

Ausführungen

	Art.-Nr.
Wandschienensonde WSS	55050

Blaue Art.-Nr. = Lagerware

Beschreibung

Höhenverstellbare Wandschienensonde passend zu WWG 2, ELT 8, ELT 680 und ELT 500/4. Die Sonde wird am zu überwachenden Objekt an die Wand montiert. Die gewünschte Ansprechhöhe (Abstand Sonde zu Boden) ist mittels der Wandschiene einstellbar. Bei Kontakt mit der ausgelaufenen Flüssigkeit wird Alarm am angeschlossenen Warngerät ausgelöst.

Technische Daten

Maße

B x H x T: 37 x 320 x 55 mm

Höhenverstellbarkeit

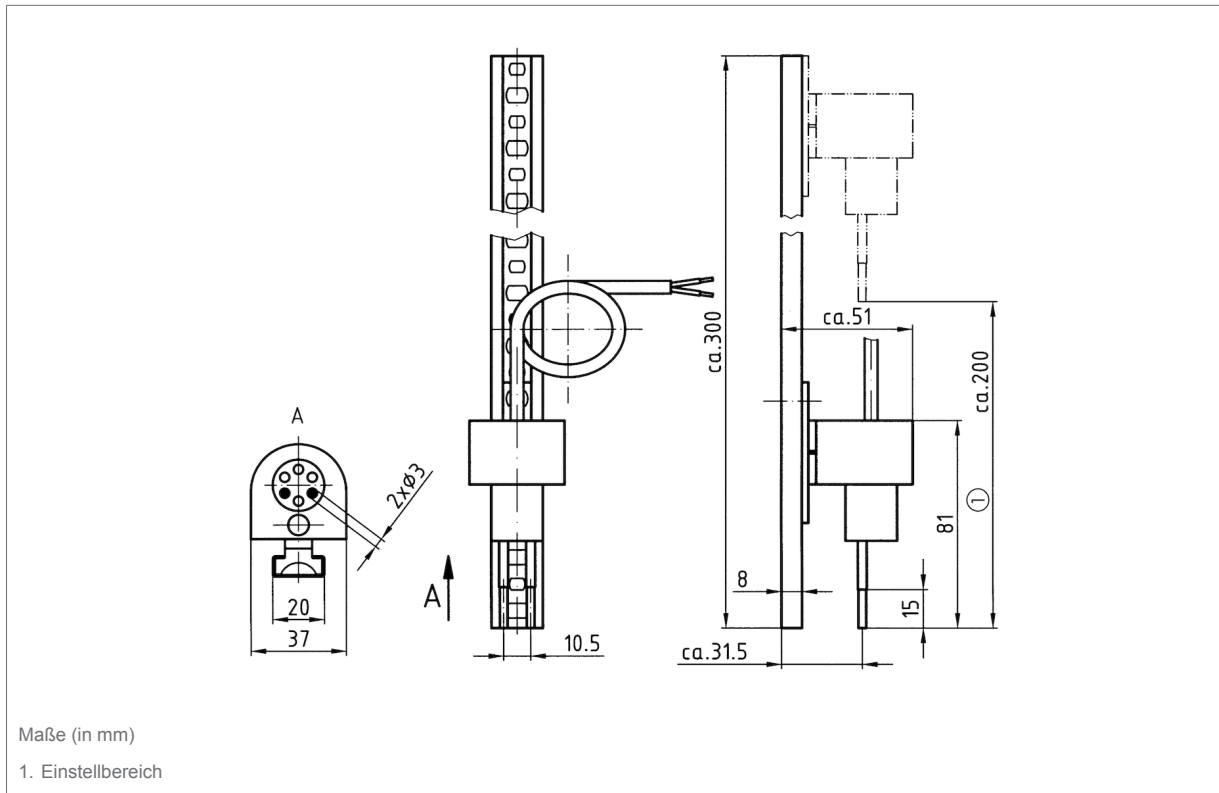
Ca. 200 mm

Kabellänge

1,5 m

Detailansichten

Wandschienensonde WSS



Technische Zeichnungen

Wandschienensonde WSS

