

# Betriebsanleitung



## Manometer-Druckknopfahn

---

Copyright 2020 AFRISO-EURO-INDEX GmbH. Alle Rechte vorbehalten.



## 1 Über diese Betriebsanleitung

Diese Betriebsanleitung beschreibt den Manometer-Druckknopfhahn (im Folgenden auch „Produkt“). Diese Betriebsanleitung ist Teil des Produkts.

- Sie dürfen das Produkt erst benutzen, wenn Sie die Betriebsanleitung vollständig gelesen und verstanden haben.
- Stellen Sie sicher, dass die Betriebsanleitung für alle Arbeiten an und mit dem Produkt jederzeit verfügbar ist.
- Geben Sie die Betriebsanleitung und alle zum Produkt gehörenden Unterlagen an alle Benutzer des Produkts weiter.
- Wenn Sie der Meinung sind, dass die Betriebsanleitung Fehler, Widersprüche oder Unklarheiten enthält, wenden Sie sich vor Benutzung des Produkts an den Hersteller.

Diese Betriebsanleitung ist urheberrechtlich geschützt und darf ausschließlich im rechtlich zulässigen Rahmen verwendet werden. Änderungen vorbehalten.

Für Schäden und Folgeschäden, die durch Nichtbeachtung dieser Betriebsanleitung sowie Nichtbeachten der am Einsatzort des Produkts geltenden Vorschriften, Bestimmungen und Normen entstehen, übernimmt der Hersteller keinerlei Haftung oder Gewährleistung.

## 2 Informationen zur Sicherheit

### 2.1 Warnhinweise und Gefahrenklassen

In dieser Betriebsanleitung finden Sie Warnhinweise, die auf potenzielle Gefahren und Risiken aufmerksam machen. Zusätzlich zu den Anweisungen in dieser Betriebsanleitung müssen Sie alle am Einsatzort des Produktes geltenden Bestimmungen, Normen und Sicherheitsvorschriften beachten. Stellen Sie vor Verwendung des Produktes sicher, dass Ihnen alle Bestimmungen, Normen und Sicherheitsvorschriften bekannt sind und dass sie befolgt werden.

Warnhinweise sind in dieser Betriebsanleitung mit Warnsymbolen und Signalwörtern gekennzeichnet. Abhängig von der Schwere einer Gefährdungssituation werden Warnhinweise in unterschiedliche Gefahrenklassen unterteilt.



## WARNUNG

WARNUNG macht auf eine möglicherweise gefährliche Situation aufmerksam, die bei Nichtbeachtung einen schweren oder tödlichen Unfall oder Sachschäden zur Folge haben kann.

## HINWEIS

HINWEIS macht auf eine möglicherweise gefährliche Situation aufmerksam, die bei Nichtbeachtung Sachschäden zur Folge haben kann.

Zusätzlich werden in dieser Betriebsanleitung folgende Symbole verwendet:



Dies ist das allgemeine Warnsymbol. Es weist auf die Gefahr von Verletzungen und Sachschäden hin. Befolgen Sie alle im Zusammenhang mit diesem Warnsymbol beschriebenen Hinweise, um Unfälle mit Todesfolge, Verletzungen und Sachschäden zu vermeiden.

## 2.2 Bestimmungsgemäße Verwendung

Dieses Produkt eignet sich ausschließlich als Absperrorgan zwischen Messleitung und Manometer und ist für Gase (nach DVGW G260 und SVGW) geeignet.

Eine andere Verwendung ist nicht bestimmungsgemäß und verursacht Gefahren.

Stellen Sie vor Verwendung des Produkts sicher, dass das Produkt für die von Ihnen vorgesehene Verwendung geeignet ist. Berücksichtigen Sie dabei mindestens folgendes:

- Alle am Einsatzort geltenden Bestimmungen, Normen und Sicherheitsvorschriften
- Alle für das Produkt spezifizierten Bedingungen und Daten
- Die Bedingungen der von Ihnen vorgesehenen Anwendung

Führen Sie darüber hinaus eine Risikobeurteilung in Bezug auf die konkrete, von Ihnen vorgesehene Anwendung nach einem anerkannten Verfahren durch und treffen Sie entsprechende dem Ergebnis alle erforderlichen Sicherheitsmaßnahmen. Berücksichtigen Sie dabei auch die möglichen Folgen eines Einbaus oder einer Integration des Produkts in ein System oder in eine Anlage.

Führen Sie bei der Verwendung des Produkts alle Arbeiten ausschließlich unter den in der Betriebsanleitung und auf dem Typenschild spezifizierten Bedingungen und innerhalb der spezifizierten technischen Daten und in Übereinstimmung mit allen am Einsatzort geltenden Bestimmungen, Normen und Sicherheitsvorschriften durch.

## 2.3 Vorhersehbare Fehlanwendung

Das Produkt darf insbesondere in folgenden Fällen und für folgende Zwecke nicht angewendet werden:

- Flüssigkeiten
- Andere Gase
- In nicht ausreichend belüfteten Räumen

## 2.4 Qualifikation des Personals

Arbeiten an und mit diesem Produkt dürfen nur von Fachkräften vorgenommen werden, die den Inhalt dieser Betriebsanleitung und alle zum Produkt gehörenden Unterlagen kennen und verstehen.

Die Fachkräfte müssen aufgrund ihrer fachlichen Ausbildung, Kenntnisse und Erfahrungen in der Lage sein, mögliche Gefährdungen vorherzusehen und zu erkennen, die durch den Einsatz des Produkts entstehen können.

Den Fachkräften müssen alle geltenden Bestimmungen, Normen und Sicherheitsvorschriften, die bei Arbeiten an und mit dem Produkt beachtet werden müssen, bekannt sein.

## 2.5 Persönliche Schutzausrüstung

Verwenden Sie immer die erforderliche persönliche Schutzausrüstung. Berücksichtigen Sie bei Arbeiten an und mit dem Produkt auch, dass am Einsatzort Gefährdungen auftreten können, die nicht direkt vom Produkt ausgehen.

## 2.6 Veränderungen am Produkt

Führen Sie ausschließlich solche Arbeiten an und mit dem Produkt durch, die in dieser Betriebsanleitung beschrieben sind. Nehmen Sie keine Veränderungen vor, die in dieser Betriebsanleitung nicht beschrieben sind.

## 3 Transport und Lagerung

Das Produkt kann durch unsachgemäßen Transport und Lagerung beschädigt werden.

### HINWEIS

#### UNSACHGEMÄSSE HANDHABUNG

- Stellen Sie sicher, dass während des Transports und der Lagerung des Produkts die spezifizierten Umgebungsbedingungen eingehalten werden.
- Benutzen Sie für den Transport die Originalverpackung.
- Lagern Sie das Produkt nur in trockener, sauberer Umgebung.
- Stellen Sie sicher, dass das Produkt bei Transport und Lagerung stoßgeschützt ist.

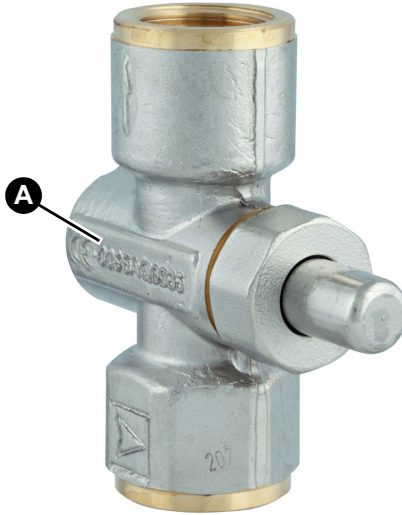
**Nichtbeachtung dieser Anweisungen kann zu Sachschäden führen.**

---

## 4 Produktbeschreibung

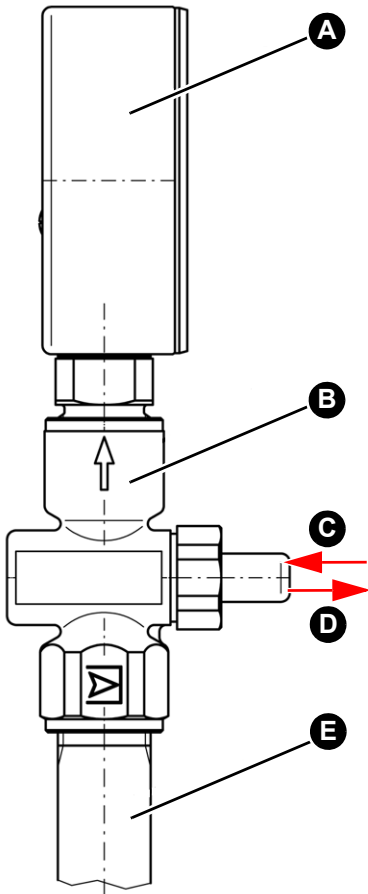
### 4.1 Produktidentifikation

Zur Identifikation Ihres Produkts dient die Gravur.



A. CE-Kennzeichnung gemäß Gasgeräateverordnung EU/2016/426

## 4.2 Übersicht



- A. Manometer
- B. Druckknopfhahn
- C. Druck anzeigen
- D. Druck entlasten
- E. Zuleitung



## 4.3 Abmessungen

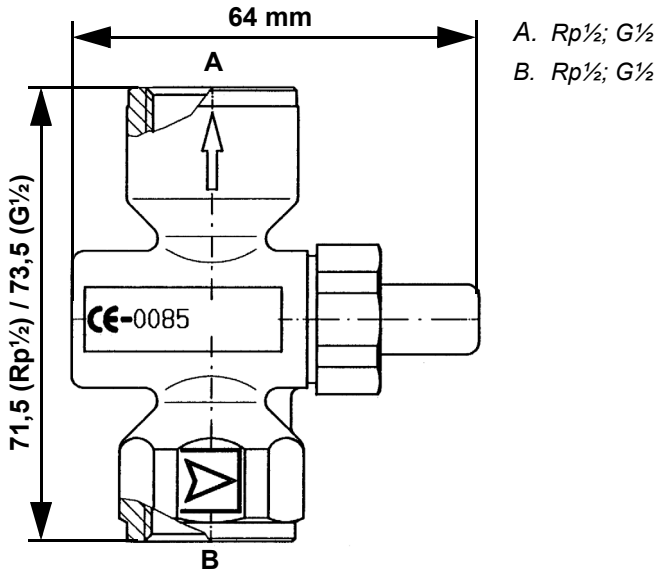


Abbildung 1: Abmessungen und Anschlüsse (Rp  $\frac{1}{2}$ ; G  $\frac{1}{2}$ )

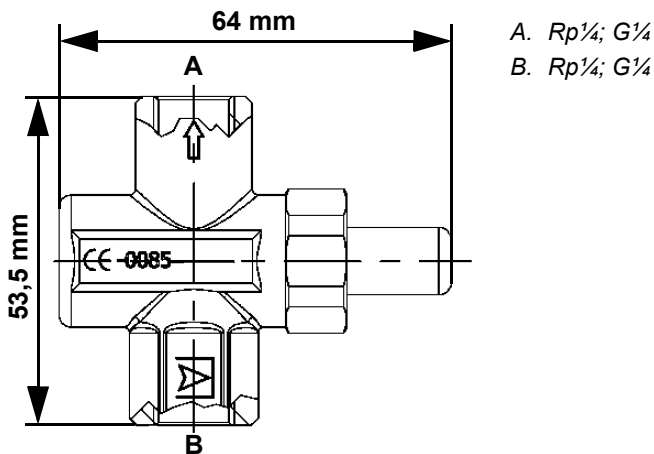


Abbildung 2: Abmessungen und Anschlüsse (Rp  $\frac{1}{4}$ ; G  $\frac{1}{4}$ )

## 4.4 Funktion

Im Normalzustand ist das Produkt geschlossen. Das Manometer ist dadurch dauerhaft druckentlastet. Wenn der Knopf am Produkt gedrückt wird, füllt sich das Manometer mit Gas und der Betriebsdruck wird angezeigt.

## 4.5 Zulassungsdokumente, Bescheinigungen, Erklärungen

Das Produkt entspricht:

- DVGW und SVGW
- EU-Baumusterprüfbescheinigung

## 4.6 Technische Daten

Parameter	Wert
<b>Allgemeine Daten</b>	
Werkstoff Gehäuse	Messing, vernickelt
Betriebsüberdruck für Medium Gas	Max. 5 bar
Durchflussrichtung	Durch Pfeil gekennzeichnet
Dichtheitsklasse	1
Anschluss	2 x Innengewinde Rp $\frac{1}{2}$ (EN 10226) Rp $\frac{1}{4}$ (EN 10226) G $\frac{1}{2}$ (DIN ISO 228-1) G $\frac{1}{4}$ (DIN ISO 228-1)
<b>Umgebungsbedingungen</b>	
Umgebungstemperatur Betrieb	-20 ... 60 °C
Umgebungstemperatur Medium	0 ... 70 °C

## 5 Montage

### 5.1 Produkt montieren



## WARNUNG

### UNTER DRUCK ENTWEICHENDES MEDIUM

- Stellen Sie sicher, dass die Anlage drucklos ist.

**Nichtbeachtung dieser Anweisungen kann zu Tod, schweren Verletzungen oder Sachschäden führen.**

---



## WARNUNG

### ENTWEICHENDE GASE

- Stellen Sie sicher, dass das Produkt nur in trockenen, gut belüfteten Räumen eingebaut wird.

**Nichtbeachtung dieser Anweisungen kann zu Tod, schweren Verletzungen oder Sachschäden führen.**

---

Die Einbaulage des Produkts ist beliebig.

1. Schrauben Sie das Produkt auf ein T-Stück der Gasleitung dicht auf.
  - Stellen Sie bei der Montage die korrekte Durchflussrichtung sicher (ist durch einen Pfeil auf dem Produkt gekennzeichnet)
2. Schrauben Sie das Manometer dicht ein.
  - Dichtungswerkstoffe: DIN 3535 T3, T4; DIN 30660/30661; Profildichtung aus Cu

## 6 Betrieb

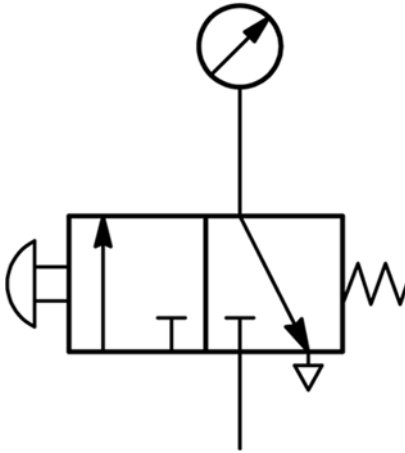


Abbildung 3: Schaltschema

1. Betätigen Sie den Druckknopf-Kolben bis zum Anschlag.
  - Der Weg des Systemdrucks zum Manometer wird freigegeben und die Druckanzeige kann abgelesen werden.
2. Lassen Sie den Druckknopf wieder los.
  - Der Druckknopf kehrt durch den Federdruck in seine Ausgangslage zurück und trennt den Systemdruck zum Manometer.
  - Das im Manometer enthaltene Gas wird in die Umgebung entspannt.

## 7 **Wartung**

Das Produkt ist wartungsfrei.

## 8 **Störungsbeseitigung**

Störungen dürfen nur durch den Hersteller behoben werden.

## 9 **Außerbetriebnahme und Entsorgung**

Entsorgen Sie das Produkt nach den geltenden Bestimmungen, Normen und Sicherheitsvorschriften.

1. Demontieren Sie das Produkt (siehe Kapitel "Montage" in umgekehrter Reihenfolge).
2. Entsorgen Sie das Produkt.

## 10 **Rücksendung**

Vor einer Rücksendung Ihres Produkts müssen Sie sich mit uns in Verbindung setzen ([service@afriso.de](mailto:service@afriso.de)).

## 11 **Gewährleistung**

Informationen zur Gewährleistung finden Sie in unseren Allgemeinen Geschäftsbedingungen im Internet unter [www.afriso.com](http://www.afriso.com) oder in Ihrem Kaufvertrag.

## 12 **Ersatzteile und Zubehör**

### Produkt

Artikelbezeichnung	Art.-Nr.	Abbildung
Manometer-Druckknopfhahn „Rp $\frac{1}{2}$ “	63031	-
Manometer-Druckknopfhahn „Rp $\frac{1}{4}$ “	63191	-
Manometer-Druckknopfhahn „G $\frac{1}{2}$ “	63087	-

## 13 Anhang

### 13.1 EU-Baumusterprüfbescheinigung

	
<h2>EU-Baumusterprüfbescheinigung</h2> <h3>EU type examination certificate</h3>	
<b>CE-0085AQ0985</b> <small>Produkt-Identnummer product identification no.</small>	
<p><b>Anwendungsbereich</b> <i>field of application</i></p> <p><b>Zertifikatinhaber</b> <i>owner of certificate</i></p> <p><b>Vertreiber</b> <i>distributor</i></p> <p><b>Produktart</b> <i>product category</i></p> <p><b>Produktbezeichnung</b> <i>product description</i></p> <p><b>Modell</b> <i>model</i></p> <p><b>Bestimmungsländer</b> <i>countries of destination</i></p> <p><b>Prüfberichte</b> <i>test reports</i></p> <p><b>Prüfgrundlagen</b> <i>test basis</i></p>	<p>EU-Gasgeräteverordnung (EU/2016/426) <i>EU Gas Appliances Regulation (EU/2016/426)</i></p> <p>AFRISO-EURO-INDEX GmbH Lindenstraße 20, D-74363 Güglingen</p> <p>AFRISO-EURO-INDEX GmbH Lindenstraße 20, D-74363 Güglingen</p> <p>Gasarmaturen: Absperrarmatur für Druckmessgeräte (4315)</p> <p>Manometer-Druckknopfahn in Durchgangsform</p> <p>DKH</p> <p>AT, BE, BG, CH, CY, CZ, DE, DK, EE, ES, FI, FR, GB, GR, HR, HU, IE, IS, IT, LT, LU, LV, MT, NL, NO, PL, PT, RO, SE, SI, SK</p> <p>Baumusterprüfung: 19/165/4515/013 vom 12.12.2019 (EBI)</p> <p>EU/2016/426 A III B (09.03.2016) DVGW VP 308 (01.09.2004)</p>
<p><b>Ablaufdatum / AZ</b> <i>date of expiry / file no.</i></p>	<p>25.01.2028 / 20-0090-GEA</p>
<p>20.02.2020 Rie A-1/2 </p> <p><small>Datum, Bearbeiter, Blatt, Leiter der Zertifizierungsstelle, date, issued by, sheet, head of certification body</small></p>	
<p><small>DVGW CERT GmbH ist von der DAkkS nach DIN EN ISO/IEC 17065:2013 akkreditierte und von der Deutschen Bundesregierung benannte Stelle für die Zertifizierung von Gasgeräten gemäß EU-Verordnung EU/2016/426.</small></p> <p><small>DVGW CERT GmbH is an accredited body by DAkkS according to DIN EN ISO/IEC 17065:2013 and notified by the government of the Federal Republic of Germany for certification of gas appliances under EU Regulation</small></p>	
 <p><b>DAkkS</b> Deutsche Akkreditierungsstelle D-ZE-16026-01-01</p>	
<p>DVGW CERT GmbH Zertifizierungsstelle Josef-Wirmer-Str. 1-3 53123 Bonn Tel. +49 228 91 88-888 Fax +49 228 91 88-993 www.dvgw-cert.com info@dvgw-cert.com</p>	

A-2/2

CE-0085AQ0985

<b>Gasart</b>	<b>Bemerkung</b>
<i>gas category</i>	<i>remarks</i>
Brenngase nach G260	

<b>Typ</b>	<b>Technische Daten</b>	<b>Bemerkungen</b>
<i>type</i>	<i>technical data</i>	<i>remarks</i>
DKH	Nennweite: DN 15 max. Betriebsdruck: 5 bar	

**Verwendungshinweise / Bemerkungen*****hints of utilization / remarks***

Anschlussart: beidseitig Innengewinde Rp 1/4 oder Rp 1/2 nach DIN EN 10226-1 (ISO 7-1) oder G 1/2 nach DIN EN ISO 228-1  
Umgebungstemperaturbereich: -20...+60 °C

DVGW

## 13.2 DVGW-Baumusterprüfzertifikat

	
	<b>CERT</b>
<b>DVGW-Baumusterprüfzertifikat</b>	
<b>DVGW type examination certificate</b>	
	<b>DG-4315AO0724</b> Registriernummer registration number
<b>Anwendungsbereich</b> <i>field of application</i>	Produkte der Gasversorgung <i>products of gas supply</i>
<b>Zertifikatinhaber</b> <i>owner of certificate</i>	AFRISO-EURO-INDEX GmbH Lindenstraße 20, D-74363 Güglingen
<b>Vertreiber</b> <i>distributor</i>	AFRISO-EURO-INDEX GmbH Lindenstraße 20, D-74363 Güglingen
<b>Produktart</b> <i>product category</i>	Gasarmaturen: Absperrarmatur für Druckmessgeräte (4315)
<b>Produktbezeichnung</b> <i>product description</i>	Manometer-Druckknopfhahn in Durchgangsform
<b>Modell</b> <i>model</i>	DKH
<b>Prüfberichte</b> <i>test reports</i>	Baumusterprüfung: 19/165/4515/013 vom 12.12.2019 (EBI)
<b>Prüfgrundlagen</b> <i>test basis</i>	DVGW VP 308 (01.09.2004)
<b>Ablaufdatum / AZ</b> <i>date of expiry / file no.</i>	30.11.2022 / 20-0090-GNA
<small>20.02.2020 Rie A-1/2</small> Datum, Bearbeiter, Blatt, Leiter der Zertifizierungsstelle <i>date, issued by, sheet, head of certification body</i>	
DVGW CERT GmbH ist von der DAkkS nach DIN EN ISO/IEC 17065:2013 akkreditierte Stelle für die Zertifizierung von Produkten der Energie- und Wasserversorgung.	 Deutsche Akkreditierungsstelle D-ZE-16028-01-05
DVGW CERT GmbH is an accredited body by DAkkS according to DIN EN ISO/IEC 17065:2013 for certification of products for energy and water supply industry.	DVGW CERT GmbH Zertifizierungsstelle Josef-Wimmer-Str. 1-3 53123 Bonn Tel. +49 228 91 88 - 888 Fax +49 228 91 88 - 993 www.dvgw-cert.com info@dvgw-cert.com



A-2/2

DG-4315AO0724

Gasart <i>gas category</i>	Bemerkungen <i>remarks</i>
Brenngase nach G260	

Typ <i>type</i>	Technische Daten <i>technical data</i>	Bemerkungen <i>remarks</i>
DKH	Nennweite: DN 15 max. Betriebsdruck: 5 bar	

**zertifizierte Bauteile / Werkstoffe**  
*certified components*

Registr.-Nr. <i>registration no.</i>	Bauteil (Produktart) <i>component</i>	Modell/Typ <i>modell/type</i>	Hersteller <i>manufacturer</i>
NG-5146AR0620	Dichtmittel für herstellereitig zusammengefügte Gewindeverbindungen in Gasgeräten und Komponenten	LOCTITE® 511/LOCTITE® 511	Henkel AG & Co. KGaA
NG-5162AR0882	Schmierstoff für Gasgeräte	NONTROP ZB 91 DIN/NONTROP ZB 91 DIN	Klüber Lubrication München SE & Co. KG
NG-5112BR0211	Dichtungswerkstoff aus Elastomeren für Gasgeräte und -anlagen	für M715 NBR 70/NBR 70 M715	DUCI s.r.l.

**Verwendungshinweise / Bemerkungen**

*hints of utilization / remarks*

Anschlussart: beidseitig Innengewinde Rp 1/4 oder Rp 1/2 nach DIN EN 10226-1 (ISO 7-1) oder G 1/2 nach DIN EN ISO 228-1

Umgebungstemperaturbereich: -20...+60 °C

DV01

## 13.3 EU-Konformitätserklärung

<b>EU – Konformitätserklärung</b> <i>EC-Declaration of Conformity / Déclaration CE de conformité / Declaración de conformidad CE / Declaração de conformidade CE</i>				<b>Formblatt</b> <b>FB-A-27-03</b>
Name und Anschrift des Herstellers: <u>AFRISO-EURO-INDEX GmbH, Friedhofstr. 3, 63916 Amorbach</u> <i>Manufacturer / Fabricant / Fabricante / Nome e endereço do fabricante:</i>				
Erzeugnis: <u>Manometer Druckknopfahn in Durchgangsform</u> <i>Product / Produit / Producto / Produto:</i>				
Typenbezeichnung: <u>DKH</u> <i>Type / Type / Tipo / Tipo:</i>				
Betriebsdaten: <u>Nennweite DN 15, maximaler Betriebsdruck 5 bar</u>				
<u>Anschluss: beidseitig Innengewinde Rp1/4 oder Rp1/2 oder G1/2</u> <i>Technical Details / Caractéristiques / Características / Detalhes técnicos:</i>				
Wir erklären in alleiniger Verantwortung, dass das bezeichnete Erzeugnis mit den Vorschriften folgender Europäischer Richtlinien übereinstimmt: <i>We declare under our sole responsibility that the product described corresponds to the regulations of the following European Directives:</i> Nosotros declaramos bajo su única responsabilidad el producto anteriormente descrito cumple con las siguientes directivas:				
<u>EU-Gasgeräteverordnung (EU/2016/426)</u>				
<u>EC Gas Appliances Regulation (EU/2016/426)</u>				
<hr/> <hr/> <hr/> <hr/> <hr/> <hr/> <hr/> <hr/>				
Unterzeichner: <u>i. V. Klaus Zimmermann, Leiter Entwicklung &amp; Konstruktion</u> <i>Signed / Signataire / Firmante / Assinado por:</i>				
<u>06.02.2018</u> <i>Datum / Date / Fecha / Data</i>		 Unterschrift / Signature / Firma / Assinatura		
Version: 4 / Index: 1	AFRISO-EURO-INDEX GmbH	D-63916 Amorbach	Seite: 1 von 1	

# Operating instructions



## Pressure gauge push-button stop cock

---

Copyright 2020 AFRISO-EURO-INDEX GmbH. All rights reserved.



## 1 About these operating instructions

These operating instructions describe the pressure gauge push-button stop cock (also referred to as "product" in these operating instructions). These operating instructions are part of the product.

- You may only use the product if you have fully read and understood these operating instructions.
- Verify that these operating instructions are always accessible for any type of work performed on or with the product.
- Pass these operating instructions as well as all other product-related documents on to all owners of the product.
- If you feel that these operating instructions contain errors, inconsistencies, ambiguities or other issues, contact the manufacturer prior to using the product.

These operating instructions are protected by copyright and may only be used as provided for by the corresponding copyright legislation. We reserve the right to modifications.

The manufacturer shall not be liable in any form whatsoever for direct or consequential damage resulting from failure to observe these operating instructions or from failure to comply with directives, regulations and standards and any other statutory requirements applicable at the installation site of the product.

## 2 Information on safety

### 2.1 Safety messages and hazard categories

These operating instructions contain safety messages to alert you to potential hazards and risks. In addition to the instructions provided in these operating instructions, you must comply with all directives, standards and safety regulations applicable at the installation site of the product. Verify that you are familiar with all directives, standards and safety regulations and ensure compliance with them prior to using the product.

Safety messages in these operating instructions are highlighted with warning symbols and warning words. Depending on the severity of a hazard, the safety messages are classified according to different hazard categories.



## WARNING

WARNING indicates a potentially hazardous situation, which, if not avoided, can result in serious injury or equipment damage.

## NOTICE

NOTICE indicates a hazardous situation, which, if not avoided, can result in equipment damage.

In addition, the following symbols are used in these operating instructions:



This is the general safety alert symbol. It alerts to injury hazards or equipment damage. Comply with all safety instructions in conjunction with this symbol to help avoid possible death, injury or equipment damage.

## 2.2 Intended use

This product may only be used as shut-off unit between measuring line and pressure gauge; it is suitable for gases (as per DVGW G260 and SVGW).

Any use other than the application explicitly permitted in these operating instructions is not permitted and causes hazards.

Verify that the product is suitable for the application planned by you prior to using the product. In doing so, take into account at least the following:

- All directives, standards and safety regulations applicable at the installation site of the product
- All conditions and data specified for the product
- The conditions of the planned application

In addition, perform a risk assessment in view of the planned application, according to an approved risk assessment method, and implement the appropriate safety measures, based on the results of the risk assessment. Take into account the consequences of installing or integrating the product into a system or a plant.

When using the product, perform all work and all other activities in conjunction with the product in compliance with the conditions specified in the operating instructions and on the nameplate, as well as with all directives, standards and safety regulations applicable at the installation site of the product.

## 2.3 Predictable incorrect application

The product must never be used in the following cases and for the following purposes:

- Liquids
- Other gases
- In rooms which are not sufficiently vented

## 2.4 Qualification of personnel

Only appropriately trained persons who are familiar with and understand the contents of these operating instructions and all other pertinent product documentation are authorized to work on and with this product.

These persons must have sufficient technical training, knowledge and experience and be able to foresee and detect potential hazards that may be caused by using the product.

All persons working on and with the product must be fully familiar with all directives, standards and safety regulations that must be observed for performing such work.

## 2.5 Personal protective equipment

Always wear the required personal protective equipment. When performing work on and with the product, take into account that hazards may be present at the installation site which do not directly result from the product itself.

## 2.6 Modifications to the product

Only perform work on and with the product which is explicitly described in these operating instructions. Do not make any modifications to the product which are not described in these operating instructions.

## 3 Transport and storage

The product may be damaged as a result of improper transport or storage.

### NOTICE

#### **INCORRECT HANDLING**

- Verify compliance with the specified ambient conditions during transport or storage of the product.
- Use the original packaging when transporting the product.
- Store the product in a clean and dry environment.
- Verify that the product is protected against shocks and impact during transport and storage.

**Failure to follow these instructions can result in equipment damage.**

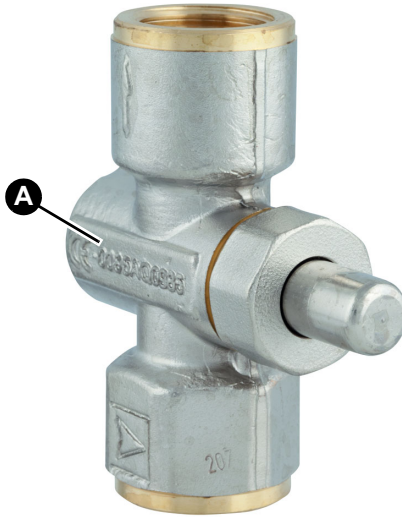
---



## 4 Product description

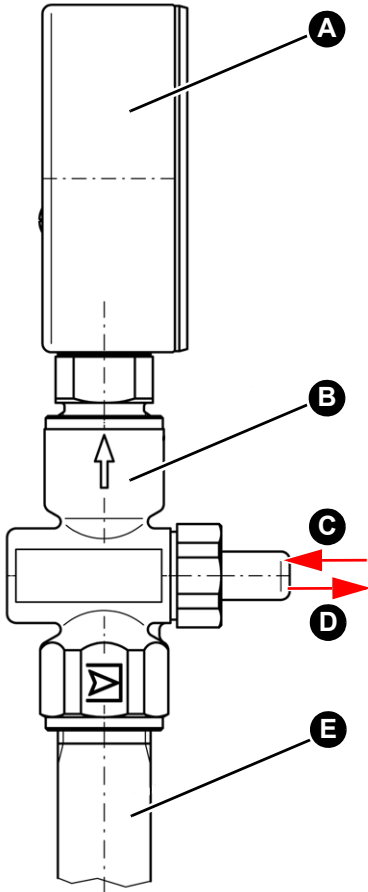
### 4.1 Product marking

The engraving is used to identify the product.



A. Product ID as per Regulation on Appliances Burning Gaseous Fuels EU/2016/426

## 4.2 Overview



- A. Pressure gauges
- B. Push-button stop cock
- C. Indicate pressure
- D. Release pressure
- E. Supply

## 4.3 Dimensions

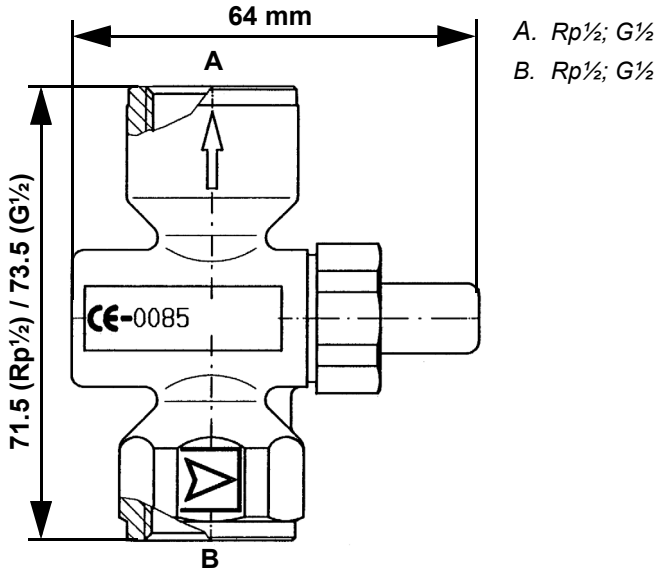


Fig. 1: Dimensions and connections (Rp 1/2; G 1/2)

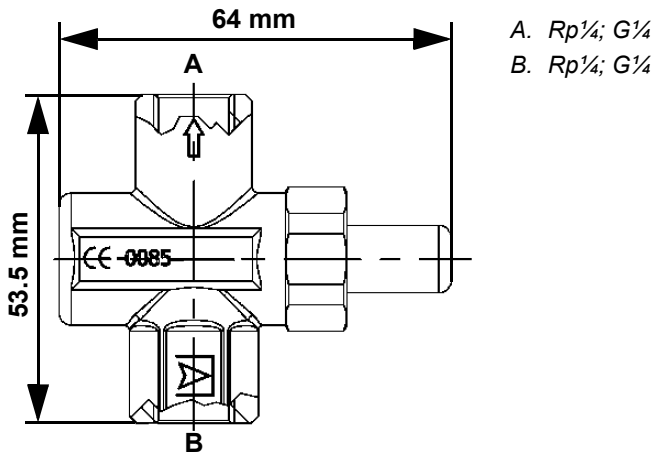


Fig. 2: Dimensions and connections (Rp 1/4; G 1/4)

## 4.4 Function

Normally, the product is closed. In this state, there is no pressure applied to the pressure gauge. When the pushbutton of the product is pressed, the pressure gauge is filled with gas and the operating pressure is indicated.

## 4.5 Approvals, conformities, certifications

The product complies with:

- DVGW and SVGW
- EC Type Examination Certificate

## 4.6 Technical specifications

Parameter	Value
<b>General specifications</b>	
Housing material	Brass, nickel-plated
Operating overpressure for gas as medium	Max. 5 bar
Direction of flow	Designated by arrow
Tightness class	1
Connection	2 x female thread Rp½ (EN 10226) Rp¼ (EN 10226) G½ (DIN ISO 228-1) G¼ (DIN ISO 228-1)
<b>Operating temperature range</b>	
Ambient temperature operation	-20/+60 °C
Ambient temperature medium	0/+70 °C

## 5 Mounting

### 5.1 Mounting the product



## WARNING

### MEDIUM ESCAPING UNDER PRESSURE

- Verify that there is no pressure in the system.

**Failure to follow these instructions can result in death, serious injury or equipment damage.**

---



## WARNING

### ESCAPING GASES

- Verify that the product is only installed in dry, well-vented rooms.

**Failure to follow these instructions can result in death, serious injury or equipment damage.**

---

Any mounting position is permissible.

1. Screw the product onto a T piece of the gas line so that it is tight.
  - Verify correct direction of flow (indicated by an arrow on the product)
2. Firmly screw in the pressure gauge.
  - Seal materials: DIN 3535 T3, T4; DIN 30660/30661; CU profile seal

## 6 Operation

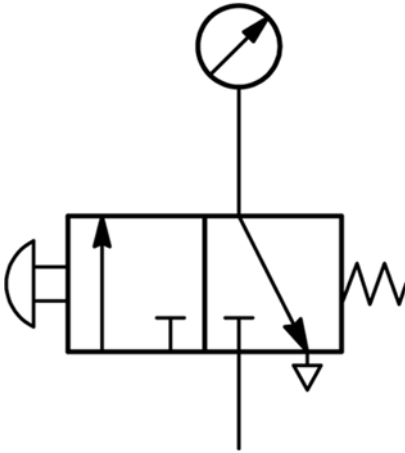


Fig. 3: Switching scheme

1. Press the pushbutton piston all the way to the stop.
  - The system pressure is now applied to the pressure gauge and the pressure can be read at the pressure gauge.
2. Release the pushbutton.
  - Actuated by a spring, the pushbutton returns to its original position and the system pressure is shut-off from the pressure gauge.
  - The gas in the pressure gauge is relieved into the environment.

## 7 Maintenance

The product is maintenance-free.

## 8 Troubleshooting

Malfunctions may only be repaired by the manufacturer.

## 9 Decommissioning, disposal

Dispose of the product in compliance with all applicable directives, standards and safety regulations.

1. Dismount the product (see chapter "Mounting", reverse sequence of steps).
2. Dispose of the product.

## 10 Returning the device

Get in touch with us before returning your product (service@afriso.de).

## 11 Warranty

See our terms and conditions at [www.afriso.com](http://www.afriso.com) or your purchase contract for information on warranty.

## 12 Spare parts and accessories

### Product

Product designation	Part no.	Figure
Pressure gauge push-button stop cock "Rp½"	63031	-
Pressure gauge push-button stop cock "Rp¼"	63191	-
Pressure gauge push-button stop cock "G½"	63087	-

## 13 Appendix

## 13.1 EU Type Examination Certificate

<b>CE 0085</b>		<b>DVGW</b>
		<b>CERT</b>
<b>EU type examination certificate</b>		
<b>EU-Baumusterprüfbescheinigung</b>		<b>CE-0085AQ0985</b>
		<small>Product Identification No. Produkt-Identnummer</small>
<b>Field of Application</b> <i>Anwendungsbereich</i>	EU Gas Appliances Regulation (EU/2016/426) <i>EU-Gasgeräteverordnung (EU/2016/426)</i>	
<b>Owner of Certificate</b> <i>Zertifikatinhaber</i>	AFRISO-EURO-INDEX GmbH Lindenstraße 20, D-74363 Güglingen	
<b>Distributor</b> <i>Vertreiber</i>	AFRISO-EURO-INDEX GmbH Lindenstraße 20, D-74363 Güglingen	
<b>Product Category</b> <i>Produktart</i>	gas fittings: Shut-off valve for manometers (4315)	
<b>Product Description</b> <i>Produktbezeichnung</i>	straight pattern push-button valve for manometers	
<b>Model</b> <i>Modell</i>	DKH	
<b>Countries of Destination</b> <i>Bestimmungsländer</i>	AT, BE, BG, CH, CY, CZ, DE, DK, EE, ES, FI, FR, GB, GR, HR, HU, IE, IS, IT, LT, LU, LV, MT, NL, NO, PL, PT, RO, SE, SI, SK	
<b>Test Reports</b> <i>Prüfberichte</i>	type testing: 19/165/4515/013 from 12.12.2019 (EBI)	
<b>Test Basis</b> <i>Prüfgrundlagen</i>	EU/2016/426 A III B (09.03.2016) DVGW VP 308 (01.09.2004)	
<small>2009-01-01-CE</small> <b>Date of Expiry / File No.</b> <i>Ablaufdatum / AZ</i>	25.01.2028 / 20-0090-GEA	
<b>20.02.2020 Rie A-1/2</b> Date, Issued by, Sheet, Head of Certification Body Datum, Bearbeiter, Blatt, Leiter der Zertifizierungsstelle		
DVGW CERT GmbH is an accredited body by DAKKS according to DIN EN ISO/IEC 17065:2013 and notified by the government of the Federal Republic of Germany for certification of gas appliances under EU Regulation		
DVGW CERT GmbH ist von der DAKKS nach DIN EN ISO/IEC 17065:2013 akkreditierte und von der Deutschen Bundesregierung benannte Stelle für die Zertifizierung von Gasgeräten gemäß EU-Verordnung EU/2016/426.	DVGW CERT GmbH Zertifizierungsstelle Josef-Wirmer-Str. 1-3 53123 Bonn Tel. +49 228 91 88 - 888 Fax +49 228 91 88 - 993 www.dvgw-cert.com info@dvgw-cert.com	



A-2/2

CE-0085AQ0985

Gas Category <i>Gasart</i>	Remarks <i>Bemerkungen</i>
fuel gases according to G260	

Type <i>Typ</i>	Technical Data <i>Technische Daten</i>	Remarks <i>Bemerkungen</i>
DKH	nominal diameter: DN 15 max. operating pressure: 5 bar	

**Hints of Utilization /Remarks**

***Verwendungshinweise / Bemerkungen***

connection: on both sides internal thread Rp 1/4 or Rp 1/2 according to DIN EN 10226-1 (ISO 7-1) or G 1/2 according to DIN EN ISO 228-1  
ambient temperature range: -20...+60 °C

DA  
DVON

## 13.2 DVGW Type Examination Certificate

	
	<b>CERT</b>
<b>DVGW type examination certificate</b> <b>DVGW-Baumusterprüfzertifikat</b>	<b>DG-4315AO0724</b> Registration Number Registrierungsnummer
<b>Field of Application</b> <i>Anwendungsbereich</i>	products of gas supply <i>Produkte der Gasversorgung</i>
<b>Owner of Certificate</b> <i>Zertifikatinhaber</i>	AFRISO-EURO-INDEX GmbH Lindenstraße 20, D-74363 Güglingen
<b>Distributor</b> <i>Verteiler</i>	AFRISO-EURO-INDEX GmbH Lindenstraße 20, D-74363 Güglingen
<b>Product Category</b> <i>Produktart</i>	gas fittings: Shut-off valve for manometers (4315)
<b>Product Description</b> <i>Produktbezeichnung</i>	straight pattern push-button valve for manometers
<b>Model</b> <i>Modell</i>	DKH
<b>Test Reports</b> <i>Prüfberichte</i>	type testing: 19/165/4515/013 from 12.12.2019 (EBI)
<b>Test Basis</b> <i>Prüfgrundlagen</i>	DVGW VP 308 (01.09.2004)
<b>Date of Expiry / File No.</b> <i>Ablaufdatum / Aktenzeichen</i>	30.11.2022 / 20-0090-GNA
20.02.2020 Rie A-1/2 <i>Date, Issued by, Sheet, Head of Certification Body</i> <i>Datum, Bearbeiter, Blatt, Leiter der Zertifizierungsstelle</i>	 Deutsche Akkreditierungsstelle D-ZE-16028-01-05
<small>DVGW CERT GmbH is an accredited body by DAKKS according to DIN EN ISO/IEC 17065:2013 for certification of products for energy and water supply industry.</small>	<small>DVGW CERT GmbH Zertifizierungsstelle Josef-Wimmer-Str. 1-3 53123 Bonn Tel. +49 228 91 88 - 888 Fax +49 228 91 88 - 993 www.dvgw-cert.com info@dvgw-cert.com</small>
<small>DVGW CERT GmbH ist von der DAKKS nach DIN EN ISO/IEC 17065:2013 akkreditierte Stelle für die Zertifizierung von Produkten der Energie- und Wasserversorgung.</small>	

A-2/2

DG-4315AO0724

Gas Category	Remarks
<i>Gasart</i>	<i>Bemerkungen</i>
fuel gases according to G260	

Type	Technical Data	Remarks
<i>Typ</i>	<i>Technische Daten</i>	<i>Bemerkungen</i>
DKH	nominal diameter: DN 15 max. operating pressure: 5 bar	

**certified Components**

**zertifizierte Bauteile / Werkstoffe**

Registr. No.	Component	Model/Type	Manufacturer
<i>Registrier-Nr.</i>	<i>Bauteil (Produktart)</i>	<i>Modell/Typ</i>	<i>Hersteller</i>
NG-5146AR0620	Sealing and jointing materials for screwed joint of gas appliances and gas plants, hardening	LOCTITE® 511/LOCTITE® 511	Henkel AG & Co. KGaA
NG-5162AR0882	Materials for greasing of gas appliance	NONTROP ZB 91 DIN/NONTROP ZB 91 DIN	Klüber Lubrication München SE & Co. KG
NG-5112BR0211	Sealing material made of elastomers for gas appliances	M715 NBR 70/NBR 70 M715	DUCCI s.r.l.



**Hints of Utilization / Remarks**

**Verwendungshinweise / Bemerkungen**

connection: on both sides internal thread Rp 1/4 or Rp 1/2 according to DIN EN 10226-1 (ISO 7-1) or G 1/2 according to DIN EN ISO 228-1  
ambient temperature range: -20...+60 °C

DV00

## 13.3 EU Declaration of Conformity

<b>EU – Konformitätserklärung</b>		<b>Formblatt FB-A-27-03</b>	
<i>EC-Declaration of Conformity / Déclaration CE de conformité Declaración de conformidad CE / Declaração de conformidade CE</i>			
Name und Anschrift des Herstellers: <u>AFRISO-EURO-INDEX GmbH, Friedhofstr. 3, 63916 Amorbach</u> <i>Manufacturer / Fabricant / Fabricante / Nome e endereço do fabricante:</i>			
Erzeugnis: <u>Manometer Druckknopfahn in Durchgangsform</u> <i>Product / Produit / Producto / Produto:</i>			
Typenbezeichnung: <u>DKH</u> <i>Type / Type / Tipo / Tipo:</i>			
Betriebsdaten: <u>Nennweite DN 15, maximaler Betriebsdruck 5 bar</u>			
<u>Anschluss: beidseitig Innengewinde Rp1/4 oder Rp1/2 oder G1/2</u> <i>Technical Details / Caractéristiques / Características / Detalhes técnicos:</i>			
Wir erklären in alleiniger Verantwortung, dass das bezeichnete Erzeugnis mit den Vorschriften folgender Europäischer Richtlinien übereinstimmt: <i>We declare under our sole responsibility that the product described corresponds to the regulations of the following European Directives:</i> <i>Nosotros declaramos bajo su única responsabilidad el producto anteriormente descrito cumple con las siguientes directivas:</i>			
<u>EU-Gasgeräteverordnung (EU/2016/426)</u>			
<u>EC Gas Appliances Regulation (EU/2016/426)</u>			
<hr/> <hr/> <hr/> <hr/> <hr/> <hr/> <hr/> <hr/> <hr/> <hr/> <hr/> <hr/> <hr/> <hr/> <hr/> <hr/> <hr/> <hr/> <hr/> <hr/> <hr/> <hr/> <hr/> <hr/> <hr/> <hr/>			
Unterzeichner: <u>i. V. Klaus Zimmermann, Leiter Entwicklung &amp; Konstruktion</u> <i>Signed / Signataire / Firmante / Assinado por:</i>			
<u>06.02.2018</u> <i>Datum / Date / Fecha / Data</i>	 Werk Amorbach Friedhofstr. 3 • 63916 Amorbach Tel. 039 739 97 24-0 • Fax 97 24-20 Unterschrift / Signature / Firma / Assinatura		
Version: 4 / Index: 1	AFRISO-EURO-INDEX GmbH	D-63916 Amorbach	Seite: 1 von 1

# Notice technique



## Robinet d'arrêt à bouton pour manomètre

---

Copyright 2020 AFRISO-EURO-INDEX GmbH. Tous droits réservés.



## 1 La présente notice technique

Cette notice technique contient la description du robinet d'arrêt à bouton pour manomètre (dénommé ci-après "produit"). Cette notice technique fait partie du produit.

- Utilisez le produit seulement après que vous aurez lu et compris intégralement la notice technique.
- Assurez-vous que la notice technique est disponible en permanence pour toutes les opérations relatives au produit.
- Transmettez la notice technique et toute la documentation relative au produit à tous les utilisateurs du produit.
- Si vous êtes d'avis que la notice technique contient des erreurs, des contradictions ou des ambiguïtés, adressez-vous au fabricant avant d'utiliser le produit.

Cette notice technique est protégée au titre de la propriété intellectuelle ; elle doit être utilisée exclusivement dans le cadre autorisé par la loi. Sous réserve de modifications.

La responsabilité du fabricant ou la garantie ne pourra être engagée pour des dommages ou dommages consécutifs résultant d'une inobservation de cette notice technique ou des directives, règlements et normes en vigueur sur le lieu d'installation du produit.

## 2 Informations sur la sécurité

### 2.1 Consignes de sécurité et classes de risques

Cette notice technique contient des consignes de sécurité destinées à attirer l'attention sur les dangers et les risques. Outre les instructions contenues dans cette notice technique, il faut vous assurer de l'observation de tous les règlements, normes et consignes de sécurité en vigueur sur le lieu d'installation du produit. Avant d'utiliser le produit assurez-vous que tous les règlements, normes et consignes de sécurité sont connus et respectés.

Dans cette notice technique les consignes de sécurité sont identifiables à l'aide de symboles de mise en garde et de mots d'avertissement. En fonction de la gravité du risque les consignes de sécurité sont réparties dans différentes classes de risques.



## AVERTISSEMENT

AVERTISSEMENT signale une situation potentiellement dangereuse qui, si elle n'est pas évitée, peut entraîner la mort ou des blessures graves ou un dommage matériel.

## AVIS

AVIS signale une situation potentiellement dangereuse qui, si elle n'est pas évitée, peut entraîner un dommage matériel.

Les symboles suivants sont également utilisés dans cette notice technique :



Ceci est le pictogramme général de mise en garde. Il signale un risque de blessure et de dommage matériel. Respectez toutes les consignes de sécurité afin d'éviter des accidents mortels, des blessures ou des dommages matériels.

## 2.2 Usage normal

Ce produit est destiné exclusivement à l'utilisation comme unité d'arrêt entre la ligne de mesure et un manomètre; il est adapté pour les gaz (selon DVGW G260 et SVGW).

Toute autre utilisation n'est pas conforme et cause des risques.

Avant d'utiliser le produit, assurez-vous que le produit est adapté à l'usage que vous prévoyez. À cet effet, tenez compte au moins de ce qui suit :

- Tous les règlements, normes et consignes de sécurité sur le lieu d'installation
- Toutes les conditions et données spécifiées pour le produit
- Toutes les conditions d'application que vous prévoyez

En outre effectuez une évaluation des risques portant sur l'application concrète que vous prévoyez à l'aide d'un procédé reconnu et prenez toutes les mesures de sécurité nécessaires correspondant au résultat. Prenez aussi en compte les conséquences possibles du montage ou de l'intégration du produit dans un système ou une installation.

Pendant l'utilisation du produit effectuez toutes les opérations exclusivement dans les conditions spécifiées dans cette notice technique et sur la plaque signalétique, conformément aux données techniques spécifiées et en accord avec tous les règlements, normes et consignes de sécurité en vigueur sur le lieu d'installation.

## 2.3 Utilisation non conforme prévisible

Le produit ne doit, en particulier, pas être utilisé dans les cas suivants :

- Liquides
- Autres gaz
- Dans les pièces sans ventilation suffisante



## 2.4 Qualification du personnel

Seul le personnel dûment qualifié est autorisé à travailler sur le produit et avec celui-ci après qu'il aura connu et compris le contenu de cette notice technique, ainsi que toute la documentation faisant partie du produit.

S'appuyant sur sa formation spécialisée, ses connaissances et ses expériences, le personnel qualifié doit être en mesure de prévoir et reconnaître les dangers qui peuvent être causés par l'utilisation du produit.

Tous les règlements, normes et consignes de sécurité en vigueur sur le lieu d'installation doivent être connus du personnel qualifié travaillant sur le produit et avec celui-ci.

## 2.5 Équipement de protection individuelle

Utilisez toujours l'équipement de protection individuel requis. En travaillant sur le produit et avec celui-ci, tenez compte des dangers susceptibles de se présenter sur le lieu d'installation lesquels n'émanent pas directement du produit.

## 2.6 Modification du produit

En travaillant sur le produit et avec celui-ci, effectuez exclusivement les opérations décrites dans cette notice technique. N'effectuez pas de modifications non décrites dans cette notice technique.

## 3 Transport et stockage

Un transport et un stockage inadéquats risquent de causer des dommages au produit.

### AVIS

#### MANUTENTION INAPPROPRIÉE

- Assurez-vous que les conditions ambiantes spécifiées sont respectées pendant le transport et le stockage.
- Utilisez l'emballage d'origine pour le transport.
- Stockez le produit dans un lieu sec et propre.
- Assurez-vous que le produit est à l'abri des chocs pendant le transport et le stockage.

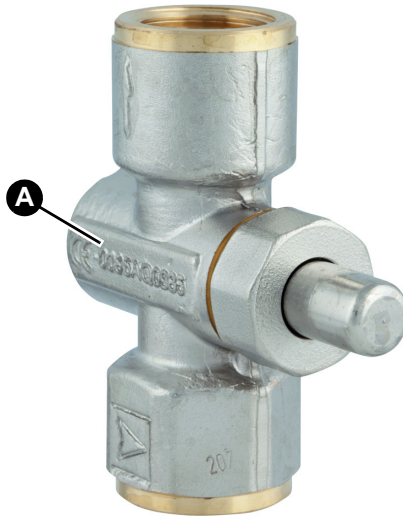
**La non-observation de ces instructions peut causer des dommages matériels.**

---

## 4 Description du produit

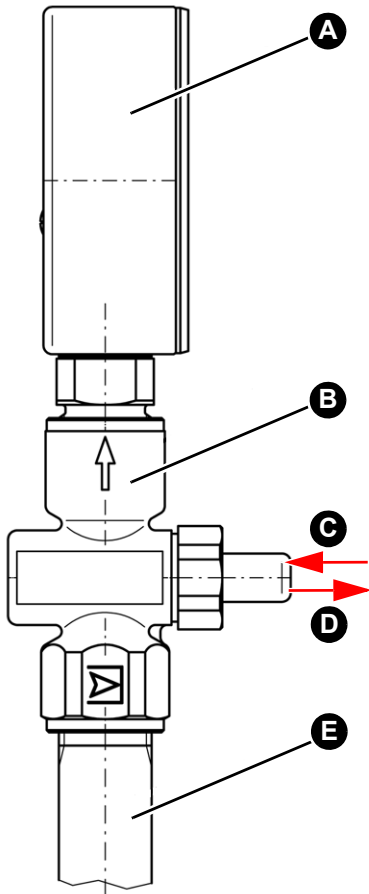
### 4.1 Marquage du produit

La gravure permet d'identifier le produit.



A. Marquage CE selon le règlement concernant les appareils brûlant des combustibles gazeux UE/ 2016/426

## 4.2 Aperçu



- A. Manomètre
- B. Robinet d'arrêt à bouton
- C. Afficher la pression
- D. Isoler la pression
- E. Arrivée

## 4.3 Dimensions

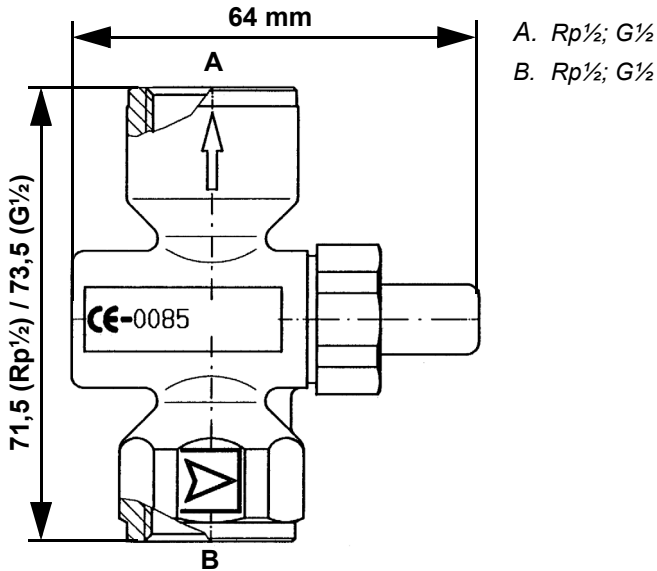


Figure 1: Dimensions et raccords (Rp 1/2; G 1/2)

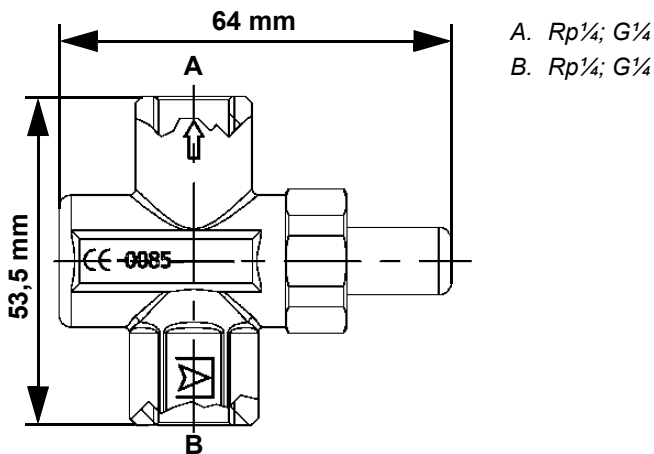


Figure 2: Dimensions et raccords (Rp 1/4; G 1/4)

## 4.4 Fonctionnement

Normalement, le produit est fermé. Dans cet état, il n'y a aucune pression appliquée au manomètre. Lorsque le bouton du produit est pressé, le manomètre est rempli de gaz et la pression de service s'affiche.

## 4.5 Agréments, certificats, déclarations

Le produit est conforme à :

- DVGW et SVGW
- Attestation d'examen UE de type

## 4.6 Caractéristiques techniques

Paramètre	Valeur
<b>Caractéristiques générales</b>	
Matériau du boîtier	Laiton, nickelé
Pression de service pour gaz	5 bar max.
Sens de passage	Indiqué par la flèche
Classe d'étanchéité	1
Raccordement	2 x filetage femelle Rp $\frac{1}{2}$ (EN 10226) Rp $\frac{1}{4}$ (EN 10226) G $\frac{1}{2}$ (DIN ISO 228-1) G $\frac{1}{4}$ (DIN ISO 228-1)
<b>Conditions environnementales</b>	
Température ambiante de fonctionnement	-20 ... 60 °C
Température ambiante pour le fluide	0 ... 70 °C

## 5 Montage

### 5.1 Montage du produit



## AVERTISSEMENT

### FLUIDE ÉCHAPPÉ SOUS PRESSION

- Vérifiez l'absence de pression dans le système.

**La non-observation de ces instructions peut causer la mort ou des blessures graves ou un dommage matériel.**

---



## AVERTISSEMENT

### FUITE DE GAZ

- Assurez-vous que le produit est installé uniquement dans des pièces sèches et bien ventilées.

**La non-observation de ces instructions peut causer la mort ou des blessures graves ou un dommage matériel.**

---

La position de montage du produit est au choix.

1. Vissez le produit sur un raccord en T du tube de gaz.
  - Au montage du produit, vérifiez le sens du passage correct (indiqué par la flèche)
2. Vissez le manomètre.
  - Matériaux d'étanchéification : DIN 3535 T3, T4; DIN 30660/30661; joint profilé, cuivre

## 6 Service

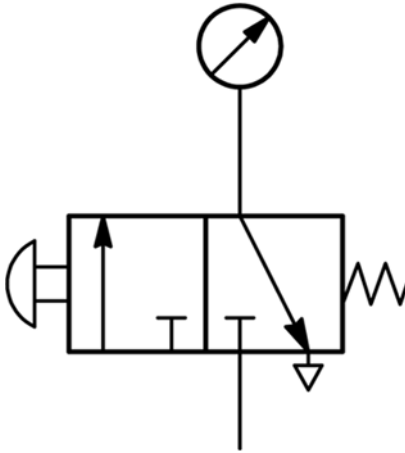


Figure 3: Schéma

1. Appuyez sur le bouton-poussoir jusqu'à l'arrêt.
  - La pression du système est maintenant appliquée au manomètre et la pression peut être lue sur le manomètre.
2. Relâchez le bouton-poussoir.
  - Actionné par un ressort, le bouton-poussoir revient à sa position initiale et la pression du système ne parvient plus au manomètre.
  - Le gaz dans le manomètre est déchargé dans l'environnement.



## 7 Maintenance

Le produit ne demande pas de maintenance.

## 8 Suppression des dérangements

Les dérangements doivent être éliminés uniquement par le fabricant.

## 9 Mise hors service et élimination

Pour éliminer le produit, conformez-vous aux règlements, normes et consignes de sécurité en vigueur.

1. Démontez le produit (voir chapitre "Montage", effectuez les opérations en ordre inverse).
2. Éliminez le produit.

## 10 Retour

Avant de retourner le produit, il faut que vous preniez contact avec nous (service@afriso.de).

## 11 Garantie

Les informations sur la garantie figurent dans nos "Conditions générales de vente" sur le site [www.afriso.com](http://www.afriso.com) ou dans votre contrat d'achat.

## 12 Pièces détachées et accessoires

### Produit

Désignation de l'article	Référence	Figure
Robinet d'arrêt à bouton pour manomètre "Rp½"	63031	-
Robinet d'arrêt à bouton pour manomètre "Rp¼"	63191	-
Robinet d'arrêt à bouton pour manomètre "G½"	63087	-

## 13 Annexe

## 13.1 Attestation d'examen UE de type

<b>CE 0085</b>		
<b>EU type examination certificate</b>		<b>CERT</b>
<b>EU-Baumusterprüfbescheinigung</b>		<b>CE-0085AQ0985</b> Product Identification No. Produkt-Identnummer
<b>Field of Application</b> <i>Anwendungsbereich</i>	EU Gas Appliances Regulation (EU/2016/426) <i>EU-Gasgeräteverordnung (EU/2016/426)</i>	
<b>Owner of Certificate</b> <i>Zertifikatinhaber</i>	AFRISO-EURO-INDEX GmbH Lindenstraße 20, D-74363 Güglingen	
<b>Distributor</b> <i>Vertreiber</i>	AFRISO-EURO-INDEX GmbH Lindenstraße 20, D-74363 Güglingen	
<b>Product Category</b> <i>Produktart</i>	gas fittings: Shut-off valve for manometers (4315)	
<b>Product Description</b> <i>Produktbezeichnung</i>	straight pattern push-button valve for manometers	
<b>Model</b> <i>Modell</i>	DKH	
<b>Countries of Destination</b> <i>Bestimmungsländer</i>	AT, BE, BG, CH, CY, CZ, DE, DK, EE, ES, FI, FR, GB, GR, HR, HU, IE, IS, IT, LT, LU, LV, MT, NL, NO, PL, PT, RO, SE, SI, SK	
<b>Test Reports</b> <i>Prüfberichte</i>	type testing: 19/165/4515/013 from 12.12.2019 (EBI)	
<b>Test Basis</b> <i>Prüfgrundlagen</i>	EU/2016/426 A III B (09.03.2016) DVGW VP 308 (01.09.2004)	
<b>Date of Expiry / File No.</b> <i>Ablaufdatum / AZ</i>	25.01.2028 / 20-0090-GEA	
<b>20.02.2020 Rie A-1/2</b> Date, Issued by, Sheet, Head of Certification Body <i>Datum, Bearbeiter, Blatt, Leiter der Zertifizierungsstelle</i>		
<b>DVGW CERT GmbH is an accredited body by DAKKS according to DIN EN ISO/IEC 17065:2013 and notified by the government of the Federal Republic of Germany for certification of gas appliances under EU Regulation</b>		<b>DVGW CERT GmbH</b> Zertifizierungsstelle Josef-Wirmer-Str. 1-3 53123 Bonn Tel. +49 228 91 88 - 888 Fax +49 228 91 88 - 993 www.dvgw-cert.com info@dvgw-cert.com
<b>DVGW CERT GmbH ist von der DAKKS nach DIN EN ISO/IEC 17065:2013 akkreditierte und von der Deutschen Bundesregierung benannte Stelle für die Zertifizierung von Gasgeräten gemäß EU-Verordnung EU/2016/426.</b>		

A-2/2

CE-0085AQ0985

Gas Category	Remarks
<i>Gasart</i>	<i>Bemerkungen</i>
fuel gases according to G260	




Type	Technical Data	Remarks
<i>Typ</i>	<i>Technische Daten</i>	<i>Bemerkungen</i>
DKH	nominal diameter: DN 15 max. operating pressure: 5 bar	

**Hints of Utilization /Remarks****Verwendungshinweise / Bemerkungen**

connection: on both sides internal thread Rp 1/4 or Rp 1/2 according to DIN EN 10226-1 (ISO 7-1) or G 1/2 according to DIN EN ISO 228-1  
ambient temperature range: -20...+60 °C

FR  
DVGW

## 13.2 Attestation d'examen DVGW de type

	
	<b>CERT</b>
<b>DVGW type examination certificate</b>	
<b>DVGW-Baumusterprüfzertifikat</b>	
	<b>DG-4315AO0724</b> Registration Number Registrierungsnummer
<b>Field of Application</b> <i>Anwendungsbereich</i>	products of gas supply <i>Produkte der Gasversorgung</i>
<b>Owner of Certificate</b> <i>Zertifikatinhaber</i>	AFRISO-EURO-INDEX GmbH Lindenstraße 20, D-74363 Güglingen
<b>Distributor</b> <i>Verteiler</i>	AFRISO-EURO-INDEX GmbH Lindenstraße 20, D-74363 Güglingen
<b>Product Category</b> <i>Produktart</i>	gas fittings: Shut-off valve for manometers (4315)
<b>Product Description</b> <i>Produktbezeichnung</i>	straight pattern push-button valve for manometers
<b>Model</b> <i>Modell</i>	DKH
<b>Test Reports</b> <i>Prüfberichte</i>	type testing: 19/165/4515/013 from 12.12.2019 (EBI)
<b>Test Basis</b> <i>Prüfgrundlagen</i>	DVGW VP 308 (01.09.2004)
<b>Date of Expiry / File No.</b> <i>Ablaufdatum / Aktenzeichen</i>	30.11.2022 / 20-0090-GNA
20.02.2020 Rie A-1/2 <i>Date, Issued by, Sheet, Head of Certification Body</i> <i>Datum, Bearbeiter, Blatt, Leiter der Zertifizierungsstelle</i>	
DVGW CERT GmbH is an accredited body by DAKKS according to DIN EN ISO/IEC 17065:2013 for certification of products for energy and water supply industry.	Deutsche Akkreditierungsstelle D-ZE-16028-01-05
DVGW CERT GmbH ist von der DAKKS nach DIN EN ISO/IEC 17065:2013 akkreditierte Stelle für die Zertifizierung von Produkten der Energie- und Wasserversorgung.	DVGW CERT GmbH Zertifizierungsstelle Josef Wimmer-Str. 1-3 53123 Bonn Tel. +49 228 91 88 - 888 Fax +49 228 91 88 - 993 www.dvgw-cert.com info@dvgw-cert.com

A-2/2

DG-4315AO0724

Gas Category	Remarks
<i>Gasart</i>	<i>Bemerkungen</i>
fuel gases according to G260	

Type	Technical Data	Remarks
<i>Typ</i>	<i>Technische Daten</i>	<i>Bemerkungen</i>
DKH	nominal diameter: DN 15 max. operating pressure: 5 bar	

**certified Components****zertifizierte Bauteile / Werkstoffe**



Registr. No.	Component	Model/Type	Manufacturer
<i>Registrier-Nr.</i>	<i>Bauteil (Produktart)</i>	<i>Modell/Typ</i>	<i>Hersteller</i>
NG-5146AR0620	Sealing and jointing materials for screwed joint of gas appliances and gas plants, hardening	LOCTITE® 511/LOCTITE® 511	Henkel AG & Co. KGaA
NG-5162AR0882	Materials for greasing of gas appliance	NONTROP ZB 91 DIN/NONTROP ZB 91 DIN	Klüber Lubrication München SE & Co. KG
NG-5112BR0211	Sealing material made of elastomers for gas appliances	M715 NBR 70/NBR 70 M715	DUCCI s.r.l.

**Hints of Utilization / Remarks****Verwendungshinweise / Bemerkungen**

connection: on both sides internal thread Rp 1/4 or Rp 1/2 according to DIN EN 10226-1 (ISO 7-1) or G 1/2 according to DIN EN ISO 228-1  
ambient temperature range: -20...+60 °C

DVGW

## 13.3 Déclaration de conformité UE

<b>EU – Konformitätserklärung</b> <i>EC-Declaration of Conformity / Déclaration CE de conformité Declaración de conformidad CE / Declaração de conformidade CE</i>			<b>Formblatt</b> <b>FB-A-27-03</b>
Name und Anschrift des Herstellers: <u>AFRISO-EURO-INDEX GmbH, Friedhofstr. 3, 63916 Amorbach</u> <i>Manufacturer / Fabricant / Fabricante / Nome e endereço do fabricante:</i>			
Erzeugnis: <u>Manometer Druckknopfahn in Durchgangsform</u> <i>Product / Produit / Producto / Produto:</i>			
Typenbezeichnung: <u>DKH</u> <i>Type / Type / Tipo / Tipo:</i>			
Betriebsdaten: <u>Nennweite DN 15, maximaler Betriebsdruck 5 bar</u>			
<u>Anschluss: beidseitig Innengewinde Rp1/4 oder Rp1/2 oder G1/2</u> <i>Technical Details / Caractéristiques / Características / Detalhes técnicos:</i>			
<p>Wir erklären in alleiniger Verantwortung, dass das bezeichnete Erzeugnis mit den Vorschriften folgender Europäischer Richtlinien übereinstimmt: <i>We declare under our sole responsibility that the product described corresponds to the regulations of the following European Directives:</i> <i>Nosotros declaramos bajo su única responsabilidad el producto anteriormente descrito cumple con las siguientes directivas:</i></p>			
<u>EU-Gasgeräteverordnung (EU/2016/426)</u>			
<u>EC Gas Appliances Regulation (EU/2016/426)</u>			
<hr/> <hr/> <hr/> <hr/> <hr/> <hr/> <hr/> <hr/> <hr/> <hr/>			
Unterzeichner: <u>i. V. Klaus Zimmermann, Leiter Entwicklung &amp; Konstruktion</u> <i>Signed / Signataire / Firmante / Assinado por:</i>			
<u>06.02.2018</u> <i>Datum / Date / Fecha / Data</i>		<u><i>Klaus Zimmermann</i></u> <i>Unterschrift / Signature / Firma / Assinatura</i>	
Version: 4 / Index: 1	AFRISO-EURO-INDEX GmbH	D-63916 Amorbach	Seite: 1 von 1