



Mess-, Regel- und
Überwachungsgeräte
für Haustechnik,
Industrie und Umweltschutz

Lindenstraße 20
74363 Güglingen

Telefon +49 7135-102-0

Service +49 7135-102-211

Telefax +49 7135-102-147




info@afriso.de

www.afriso.de

Betriebsanleitung

Leckanzeigegerät LAG-13 KR



-  Vor Gebrauch lesen!
-  Alle Sicherheitshinweise beachten!
-  Für künftige Verwendung aufbewahren!



Inhaltsverzeichnis

1	Zu dieser Betriebsanleitung.....	4
1.1	Aufbau der Warnhinweise	4
2	Sicherheit.....	4
2.1	Bestimmungsgemäße Verwendung	4
2.2	Vorhersehbare Fehlanwendung	5
2.3	Sichere Handhabung	5
2.4	Qualifikation des Personals.....	6
2.5	Veränderungen am Produkt.....	6
2.6	Verwendung von Ersatzteilen und Zubehör	6
2.7	Haftungshinweise	6
3	Produktbeschreibung.....	7
3.1	Einsatzbereich.....	9
3.2	Funktion.....	9
3.3	Betriebsarten	11
3.4	Anwendungsbeispiele	11
4	Technische Daten.....	13
4.1	Zulassungen, Prüfungen und Konformitäten	15
5	Transport und Lagerung	15
6	Montage und Inbetriebnahme	16
6.1	Berechnungsgrundlagen	16
6.2	Leckanzeigeflüssigkeitsbehälter montieren	18
6.3	Rohrinstallation.....	19
6.4	Prüfventil montieren	21
6.5	Steuergerät montieren	21
6.6	Elektrischer Anschluss	23
6.7	Produkt in Betrieb nehmen.....	27
7	Betrieb	28
7.1	Alarmfall	28
7.2	Funktionsprüfung	28
8	Wartung	29
8.1	Wartungszeitpunkte	29
8.2	Wartungstätigkeiten	30
9	Störungen	31
10	Außerbetriebnahme und Entsorgung	32
11	Ersatzteile und Zubehör	32
12	Leckanzeigeflüssigkeiten für Leckanzeigerät.....	33

13	Gewährleistung.....	33
14	Urheberrecht.....	33
15	Kundenzufriedenheit.....	33
16	Adressen.....	33
17	Anhang	34
17.1	Bescheinigung des Fachbetriebes	34
17.2	EU-Konformitätserklärung	35
17.3	Leistungserklärung (DoP)	36
17.4	CE-Kennzeichnung	37



1 Zu dieser Betriebsanleitung

Diese Betriebsanleitung ist Teil des Produkts.

- ▶ Betriebsanleitung vor dem Gebrauch des Produkts lesen.
- ▶ Betriebsanleitung während der gesamten Lebensdauer des Produkts aufbewahren und zum Nachschlagen bereithalten.
- ▶ Betriebsanleitung an jeden nachfolgenden Besitzer oder Benutzer des Produkts weitergeben.

1.1 Aufbau der Warnhinweise

WARNWORT Hier stehen Art und Quelle der Gefahr.



- ▶ Hier stehen Maßnahmen zur Vermeidung der Gefahr.

Warnhinweise gibt es in drei Stufen:

Warnwort	Bedeutung
GEFAHR	Unmittelbar drohende Gefahr! Bei Nichtbeachtung folgt Tod oder schwere Körperverletzung.
WARNUNG	Möglicherweise drohende Gefahr! Bei Nichtbeachtung kann Tod oder schwere Körperverletzung folgen.
VORSICHT	Gefährliche Situation! Bei Nichtbeachtung kann leichte oder mittlere Körperverletzung oder Sachschaden folgen.

2 Sicherheit

2.1 Bestimmungsgemäße Verwendung

Das Leckanzeigegerät LAG-13 KR ist ein Leckdetektor für Flüssigkeitssysteme nach EN 13160-1 der Klasse II (EN 13160-3).

Das Leckanzeigegerät LAG-13 KR eignet sich ausschließlich zur Überwachung von doppelwandigen Behältern (Tanks) nach Kapitel 3.1, Seite 9, mit Leckanzeigeflüssigkeit im Überwachungsraum bei der oberirdischen Lagerung von:

- Wassergefährdenden Flüssigkeiten
- Brennbaren Flüssigkeiten mit Flammpunkt > 55 °C.

Für unterirdische doppelwandige Behälter darf das Leckanzeigergerät LAG-13 KR seit Juli 2003 durch die Neueinstufung wassergefährdender Stoffe in Deutschland nur noch für Ersatzlieferungen verwendet werden.

Lecks im Behälter (Tank) werden durch Absinken des Leckanzeigerflüssigkeitspegels erkannt und gemeldet.

Eine andere Verwendung ist nicht bestimmungsgemäß.

2.2 Vorhersehbare Fehlanwendung

Das Leckanzeigergerät LAG-13 KR darf insbesondere in folgenden Fällen nicht verwendet werden:

- Explosionsgefährdete Umgebung
Bei Betrieb in explosionsgefährdeten Bereichen kann Funkenbildung zu Verpuffungen, Brand oder Explosionen führen.

2.3 Sichere Handhabung

Dieses Produkt entspricht dem Stand der Technik und den anerkannten sicherheitstechnischen Regeln. Jedes Produkt wird vor Auslieferung auf Funktion und Sicherheit geprüft.

- ▶ Dieses Produkt nur in einwandfreiem Zustand betreiben unter Berücksichtigung der Betriebsanleitung, den üblichen Vorschriften und Richtlinien sowie den geltenden Sicherheitsbestimmungen und Unfallverhütungsvorschriften.

WARNUNG



Schwere Brandverletzungen oder Tod durch Netzspannung (AC 230 V, 50 Hz) im Steuergerät.

- ▶ Steuergerät nicht mit Wasser in Verbindung bringen.
 - ▶ Vor Öffnen des Steuergerätes und vor Wartungs- und Reinigungsarbeiten Netzspannung unterbrechen und gegen Wiedereinschalten sichern.
 - ▶ Keine Manipulationen am Steuergerät vornehmen.
-



2.4 Qualifikation des Personals

Montage, Inbetriebnahme, Betrieb, Wartung, Außerbetriebnahme und Entsorgung dürfen nur von fachspezifisch qualifiziertem Personal durchgeführt werden. Das sind Fachbetriebe im Sinne von § 3 der Verordnung über Anlagen zum Umgang mit wassergefährdenden Stoffen vom 31. März 2010 (BGBl. I S. 377).

Die Tätigkeiten müssen nicht von Fachbetrieben ausgeführt werden, wenn sie nach landesrechtlichen Vorschriften von der Fachbetriebspflicht ausgenommen sind oder AFRISO die Tätigkeiten mit eigenem, sachkundigem Personal ausführt.

Für Tätigkeiten an Behältern für Lagerflüssigkeiten mit einem Flammpunkt $\leq 55^\circ \text{C}$ muss das Personal zusätzlich über Kenntnisse des Brand- und Explosionsschutzes verfügen.

Arbeiten an elektrischen Teilen dürfen nur von einer ausgebildeten Elektrofachkraft in Übereinstimmung mit den geltenden Vorschriften und Richtlinien ausgeführt werden.

2.5 Veränderungen am Produkt

Eigenmächtige Veränderungen am Produkt können zu Fehlfunktionen führen und sind aus Sicherheitsgründen verboten.

2.6 Verwendung von Ersatzteilen und Zubehör

Durch Verwendung nicht geeigneter Ersatz- und Zubehörteile kann das Produkt beschädigt werden.

- ▶ Nur Originalersatzteile und Zubehör des Herstellers verwenden (siehe Kapitel 11, Seite 32).

2.7 Haftungshinweise

Für Schäden und Folgeschäden, die durch Nichtbeachten der technischen Vorschriften, Anleitungen und Empfehlungen entstehen, übernimmt der Hersteller keinerlei Haftung oder Gewährleistung.

Der Hersteller und die Vertriebsfirma haften nicht für Kosten oder Schäden, die dem Benutzer oder Dritten durch den Einsatz dieses Produkts, vor allem bei unsachgemäßem Gebrauch des Produkts, Missbrauch oder Störungen des Anschlusses, Störungen des Produkts oder der angeschlossenen Produkte entstehen. Für nicht bestimmungsgemäße Verwendung haftet weder der Hersteller noch die Vertriebsfirma.

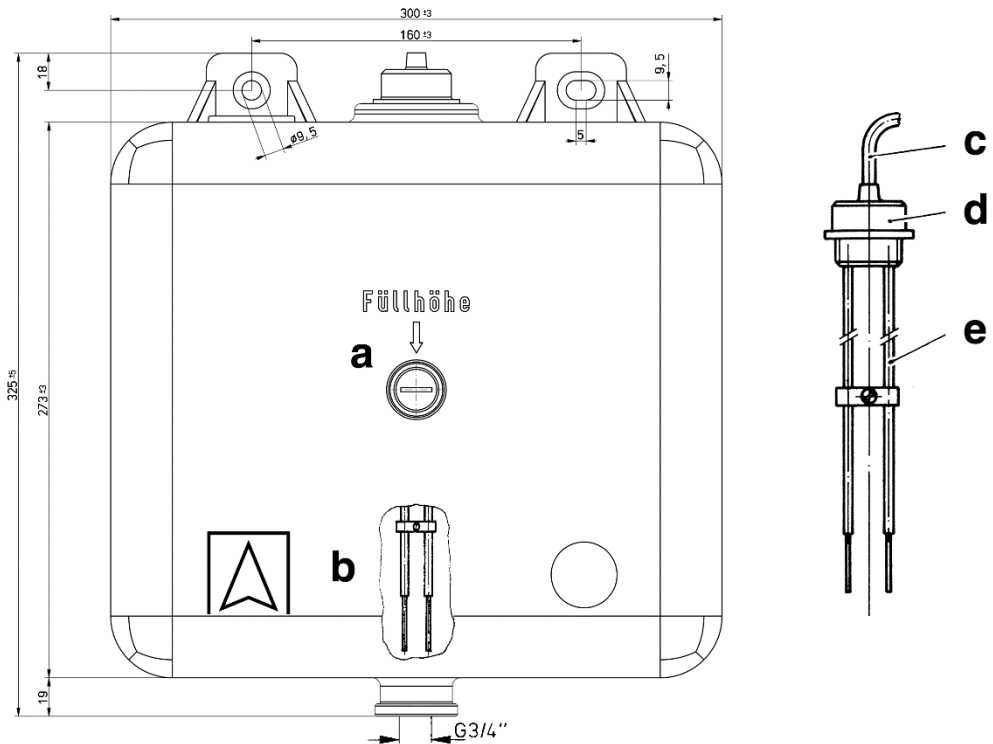
Für Druckfehler übernimmt der Hersteller keine Haftung.



3 Produktbeschreibung

Das Leckanzeigergerät LAG-13 KR besteht aus einem Steuergerät, einer Sonde und einem Leckanzeigeflüssigkeitsbehälter. Steuergerät und Sonde sind durch eine zweiadrige Signalleitung miteinander verbunden.

Die Sonde steckt von oben in dem Leckanzeigeflüssigkeitsbehälter. Bei einem Leck im Überwachungsraum sinkt der Leckanzeigeflüssigkeitspegel im Leckanzeigeflüssigkeitsbehälter. Die Elektrodenstäbe der Sonde tauchen aus der Leckanzeigeflüssigkeit aus. Das Steuergerät erkennt die Widerstandsänderung und gibt Alarm.



- | | |
|--------------------------------------|-------------------|
| a Füllhöhe | d Gehäuseteil |
| b Firmen- und Zulassungs-Kennzeichen | e Elektrodenstäbe |
| c Signalleitung | |

Sondenteil

Die Sonde besteht aus zwei metallischen Elektrodenstäben, die in einem bestimmten Abstand voneinander befestigt sind. Ein Gehäuse umschließt die beiden Elektrodenstäbe und fixiert die Sonde im Leckanzeigeflüssigkeitsbehälter (LAG-Behälter). Die Sonde ist mit einer zweiadrigen Signalleitung versehen.

Steuergerät

Das Steuergerät enthält in einem schlagfesten Kunststoffgehäuse die Anzeige- und Bedienelemente sowie sämtliche elektronische Komponenten zur Auswertung und Umformung des Sondensignals in ein digitales Ausgangssignal.

Bei dem Leckanzeigergerät LAG-13 KR wird das Sondensignal in ein digitales Ausgangssignal umgeformt. Das Ausgangssignal steht als potentialfreier Relaiskontakt (Schließer) zur Verfügung.

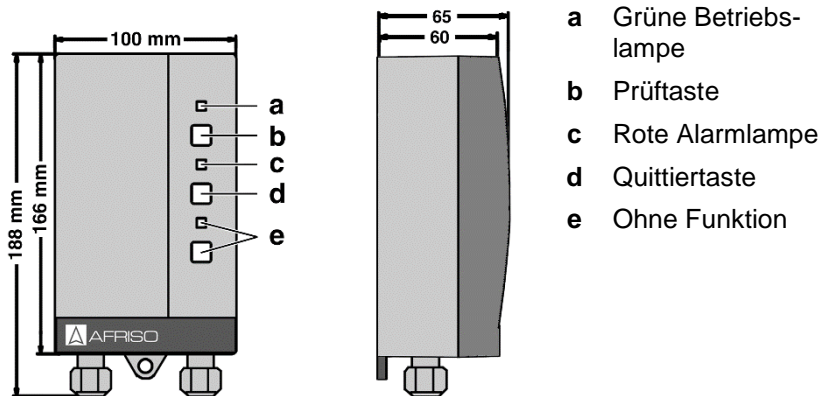


Bild 1: Steuergerät

3.1 Einsatzbereich

Behälter

Zugelassen sind nur doppelwandige Behälter (Tanks), die unter atmosphärischen Bedingungen betrieben werden und die den Normen EN 12285-1, EN 12285-2, DIN 6618-3, DIN 6619, DIN 6623, DIN 6624, EN 12285-2 (Typ D) und EN 12285-1 (Typ D) entsprechen oder für die ein Prüfzeichen erteilt ist, aus dem hervorgeht, dass der Überwachungsraum für den Anschluss eines Leckanzeigergeräts für Flüssigkeitssysteme geeignet ist.

Das Überwachungsraumvolumen der Anlage darf maximal 1 m³ betragen.

VORSICHT



Reaktion zwischen Leckanzeigeflüssigkeit und Lagergut durch ungeeignete Leckanzeigeflüssigkeit.

- ▶ Die Leckanzeigeflüssigkeit darf mit dem Lagergut nicht gefährlich reagieren. Die Verträglichkeit muss nachgewiesen sein.
- ▶ Bestimmungsgemäße Verwendung beachten, siehe Kapitel 2.1, Seite 4.

3.2 Funktion

Das Leckanzeigergerät LAG-13 KR überwacht den mit Leckanzeigeflüssigkeit gefüllten Überwachungsraum doppelwandiger Behälter. Bei einem Leck im Innen- oder Außenmantel des Behälters (Tank), oberhalb oder unterhalb der Pegel von Lagergut oder Grundwasser entweicht Leckanzeigeflüssigkeit. Dadurch sinkt der Leckanzeigeflüssigkeitspegel. Die Elektrodenstäbe der Sonde tauchen aus der Leckanzeigeflüssigkeit aus. Das Steuergerät erkennt die Widerstandsänderung, gibt optisch und akustisch Alarm und betätigt das Ausgangsrelais.

Sonde

Der Leckanzeigeflüssigkeitsbehälter wird oberhalb des Überwachungsraumes montiert. Die Unterseite des Leckanzeigeflüssigkeitsbehälters ist über einen Schlauch mit der Oberseite des Überwachungsraumes verbunden. Damit wird der Leckanzeigeflüssigkeitsbehälter zum höchsten Punkt des Überwachungsraumes. Der Überwachungsraum ist bis zur Mitte des Leckanzeigeflüssigkeitsbehälters mit Leckanzeigeflüssigkeit gefüllt. Die Sonde steckt von oben in dem Leckanzeigeflüssigkeitsbehälter, so dass die Elektroden spitzen gerade in die Leckanzeigeflüssigkeit reichen. Beide Elektroden sind über eine zweiadrige Leitung mit dem Steuergerät verbunden.



Steuergerät

Das Steuergerät überwacht ständig den elektrischen Widerstand zwischen den beiden Elektroden der Sonde. Bei Betriebsbereitschaft brennt die grüne Betriebslampe. Ist der Sondenwiderstand kleiner als $5\text{ k}\Omega$ signalisiert das Steuergerät störungsfreien Betrieb: Die grüne Betriebslampe ist an, die rote Alarmlampe ist aus, das Relais ist:

- Abgefallen (in der Betriebsart Öko)
- Angezogen (in der Betriebsart FailSafe)

Ist der Widerstand größer als $5\text{ k}\Omega$, signalisiert das Steuergerät ein Leck: Die rote Alarmlampe und der akustische Alarm gehen an und das Relais:

- Zieht an (in der Betriebsart Öko)
- Fällt ab (in der Betriebsart FailSafe)

Im Alarmfall kann der akustische Alarm mit Hilfe der Taste „Quittieren“ leise geschaltet werden.

Bei Ausfall der Netzspannung wird kein Alarm ausgelöst. Bei Wiederkehr der Netzspannung ist das Produkt sofort betriebsbereit. Ein inzwischen eingetretener Leckfall wird signalisiert.

Die grüne Betriebslampe geht an, sobald das Leckanzeigegerät mit Netzspannung versorgt wird. Die Prüftaste ermöglicht eine Funktionskontrolle durch Simulierung des Alarmfalles.

3.3 Betriebsarten

Öko:

Das Leckanzeigegerät LAG-13 KR verfügt über ein Ausgangsrelais zur Weitermeldung des Alarmsignales an Zusatzgeräte. Im störungsfreien Betrieb ist das Relais abgefallen, im Alarmfall zieht das Relais an.

FailSafe:

Das Leckanzeigegerät LAG-13 KR verfügt über ein Ausgangsrelais zur Weitermeldung des Alarmsignales an Zusatzgeräte. Im störungsfreien Betrieb ist das Relais angezogen, im Alarmfall ist das Relais abgefallen.

Das Leckanzeigegerät LAG-13 KR kann mit und ohne Zusatzgeräte betrieben werden. Als Zusatzgeräte können eingesetzt werden: Optische und akustische Alarmgeber, Fernmeldegeräte, Gebäudeleittechnik usw.

3.4 Anwendungsbeispiele

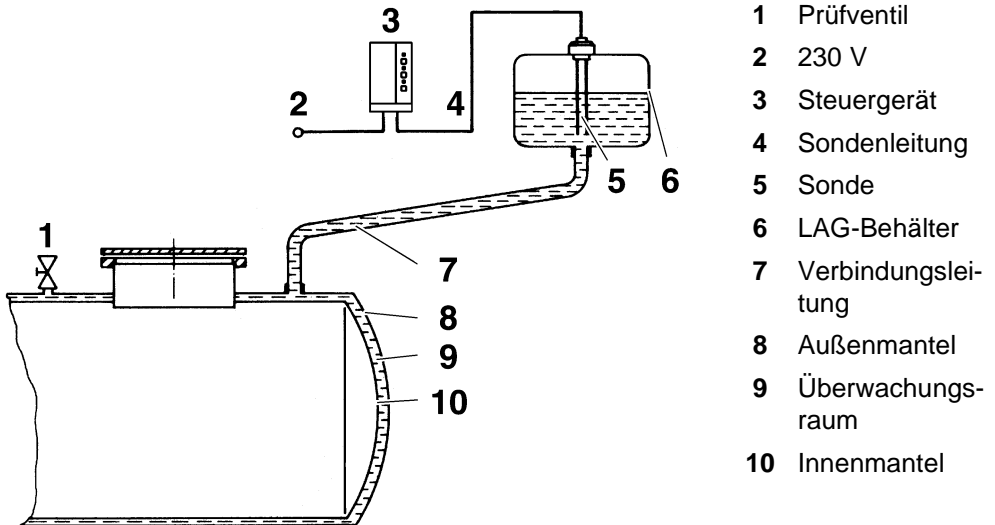
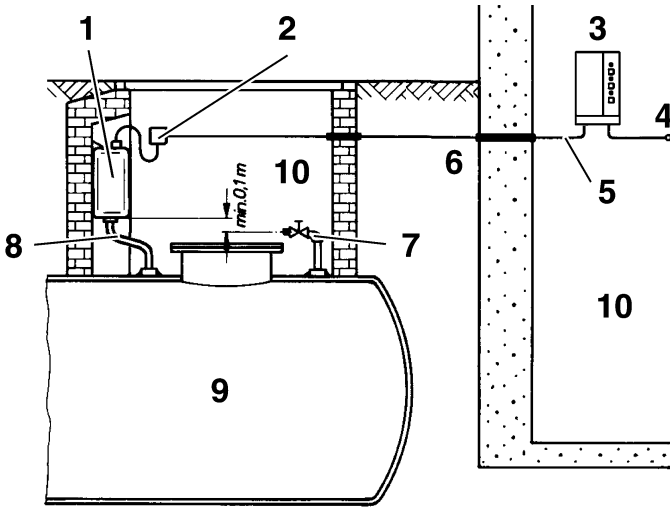
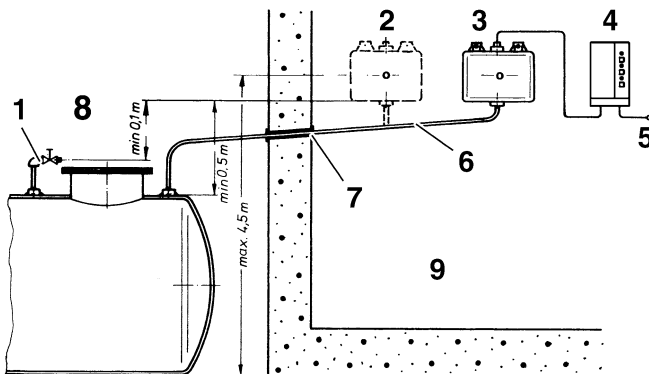


Bild 2: Standardanwendung



- 1 LAG-Behälter in Nische installiert (trittsicher)
- 2 Verbindungsdose
- 3 Steuergerät
- 4 230 V
- 5 NYY 2 x 1,5 mm²
- 6 Durchführungen wasserdicht
- 7 Entlüftungs- und Prüfventil min. ½"
- 8 Verbindungsleitung Stahl-Cu o. Ms Rohr
- 9 Lagergut mit Flammpunkt > 55 °C
- 10 Nicht explosionsgefährdeter Bereich

Bild 3: LAG-Behälter im Domschacht



- 1 Entlüftungs- und Prüfventil min. ½"
- 2 Zusatzbehälter
- 3 LAG-Behälter
- 4 Steuergerät
- 5 230 V
- 6 Verbindungsleitung
- 7 Schutzrohr dicht verschlossen
- 8 Explosionsgefährdeter oder nicht explosionsgefährdeter Bereich
- 9 Nicht explosionsgefährdeter Bereich

Bild 4: LAG-Behälter im nicht explosionsgefährdeten Bereich



4 Technische Daten

Tabelle 1: Technische Daten Sonde und Behälter

Parameter	Wert
Allgemeine Daten	
Abmessungen (B x H x T)	300 x 325 x 145 mm
Platzbedarf (B x H x T)	500 x 700 x 200 mm
Gewicht	1,0 kg
Elektrodengehäuse	Kunststoff, Ø 34 mm
Elektrodenstäbe	V2A, Ø 3 mm
Beständigkeit	Leckanzeigeflüssigkeit
Anschlusskabel:	H05VV-F 2 x 1 mm ²
Standardlänge	1 m
Max. Länge	50 m (abgeschirmt)
Behälter (nicht leitfähig)	Lupolen 5021 D weiß
Nutzinhalt	4,5 Liter (Elektroden Spitze bis Füllhöhe)
Gesamtinhalt	10 Liter
Verbindungsschlauch	EPDM-Schlauch 14 x 3 (LW 14)
Temperatureinsatzbereich	
Umgebung	-25 °C bis +50 °C je nach Mischungsverhältnis
Lagerung	-25 °C bis +60 °C je nach Mischungsverhältnis
Spannungsversorgung	
Sondenspannung	Max. 17 V, AC
Elektrische Sicherheit	
Schutzart	IP 20 (EN 60529)

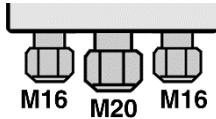


Tabelle 2: Technische Daten Steuergerät

Parameter	Wert
Allgemeine Daten	
Abmessungen Gehäuse (B x H x T)	100 x 188 x 65 mm
Gewicht	0,4 kg
Ansprechverzögerung	< 1 Sekunde
Zusätzliche Anschlüsse	1 Ausgangsrelais (1 Wechsler)
Schaltvermögen Ausgangsrelais	Max. 250 V, 2 A, ohmsche Last
Relaissicherung	T 2 A
Emissionen	Min. 70 dB(A), A-bewerteter Schallpegel des akustischen Alarms bei einem Abstand von einem Meter
Temperatureinsatzbereich	
Umgebung	-20 °C bis +50 °C
Spannungsversorgung	
Nennspannung	AC 230 V ± 10 %, 50/60 Hz
Nennleistung	5 VA
Netzsicherung	T 100 mA H (1,5 kA)
Elektrische Sicherheit	
Schutzklasse	II (EN 60730-1)
Schutzart	IP 30 (EN 60529)
Elektromagnetische Verträglichkeit (EMV)	
Störaussendung	EN 60730-1:2011
Störfestigkeit	EN 60730-1:2011



Kabelverschraubungen am Steuergerät



Die mittlere Gummitülle kann durch eine Kabelverschraubung M20 ersetzt werden.

Kabelverschraubung	Kabeldurchmesser
M16	4,0-8,8 mm
M20	8,0-12,5 mm

4.1 Zulassungen, Prüfungen und Konformitäten

LAG-13 KR entspricht

- der EMV-Richtlinie (2014/30/EU),
- der Niederspannungs-Richtlinie (2014/35/EU),
- der RoHS-Richtlinie (2011/65/EU) und
- der Bauprodukte Verordnung 305/2011 (EN 13160-3:2003).

5 Transport und Lagerung

VORSICHT Beschädigung des Produkts durch unsachgemäßen Transport.



- ▶ Produkt nicht werfen oder fallen lassen.
- ▶ Produkt vor Nässe, Feuchtigkeit, Schmutz und Staub schützen.

VORSICHT Beschädigung des Produkts durch unsachgemäße Lagerung.



- ▶ Produkt gegen Stöße geschützt lagern.
- ▶ Produkt nur in trockener und sauberer Arbeitsumgebung lagern.
- ▶ Produkt vor Nässe, Feuchtigkeit, Schmutz und Staub schützen.
- ▶ Produkt nur innerhalb des zulässigen Temperaturbereichs lagern.



6 Montage und Inbetriebnahme

6.1 Berechnungsgrundlagen

LAG-13 KR an unterirdischem Behälter (Tank)

Der nutzbare Inhalt des Leckanzeigeflüssigkeitsbehälters wird in der Behältermitte durch die Füllhöhenschraube begrenzt und beträgt 4,5 Liter. Bei unterirdischen Behältern (Tanks) ist je 100 Liter Überwachungsraumvolumen 1 Liter Leckanzeigeflüssigkeit im Leckanzeigeflüssigkeitsbehälter erforderlich. Der Leckanzeigeflüssigkeitsbehälter reicht für 450 Liter Überwachungsraumvolumen aus. Das entspricht Behältern (Tanks) mit Lagervolumen bis 60.000 Liter.

Zusammen mit Zusatzbehältern je 4,5 Liter Nutzinhalt kann das Leckanzeigegerät LAG-13 auch an Behältern (Tanks) mit größerem Überwachungsraumvolumen eingesetzt werden. Die Zusatzbehälter sind durch EPDM-Schläuche miteinander und mit dem Leckanzeigeflüssigkeitsbehälter verbunden.

Leckanzeigeflüssigkeitsmenge im Überwachungsraum des Tanks laut Typenschild am Tank [Liter]	Anzahl der erforderlichen Leckanzeigeflüssigkeitsbehälter mit Sonde	Anzahl der erforderlichen Zusatzbehälter (ohne Sonde)
0-450	1	0
450-900	1	1
900-1350	1	2
1350-1800	1	3
1800-2250	1	4

Das Überwachungsraumvolumen der Anlage darf bei Neuinstallationen maximal 1000 l betragen.

LAG-13 KR an oberirdischem Behälter (Tank)

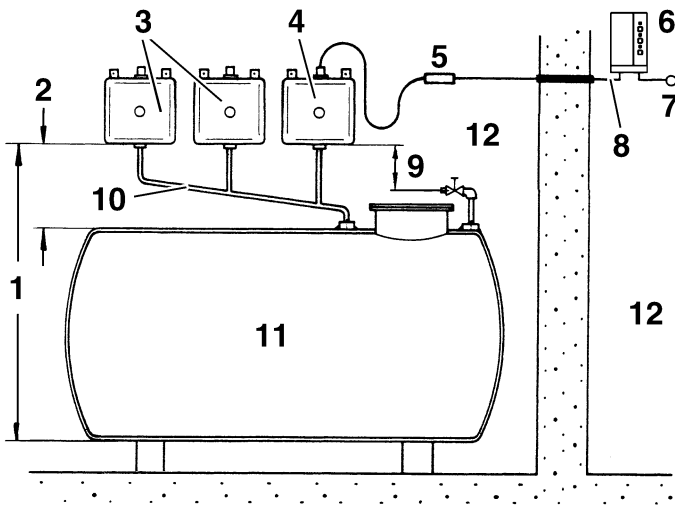
Bei oberirdischen Behältern (Tanks) ist je 35 Liter Überwachungsraumvolumen 1 Liter Leckanzeigeflüssigkeit im Leckanzeigeflüssigkeitsbehälter erforderlich. Ein Leckanzeigeflüssigkeitsbehälter reicht für 157,5 Liter Überwachungsraumvolumen aus. Das entspricht Behältern (Tanks) mit Lagervolumen bis 20.000 Liter.

Zusammen mit Zusatz-Behältern je 4,5 Liter Nutzinhalt kann das Leckanzeigegerät LAG-13 KR auch an Behältern (Tanks) mit größerem Überwachungsraumvolumen eingesetzt werden.

Die Zusatzbehälter sind durch EPDM-Schläuche miteinander und mit dem Leckanzeigeflüssigkeitsbehälter verbunden.



Leckanzeigeflüssigkeitsmenge im Überwachungsraum des Tanks laut Typenschild am Tank [Liter]	Anzahl der erforderlichen Leckanzeigeflüssigkeitsbehälter mit Sonde	Anzahl der erforderlichen Zusatzbehälter (ohne Sonde)
0-157,5	1	0
157,5-315	1	1
315-472,5	1	2
472,5-630	1	3
630-787,5	1	4



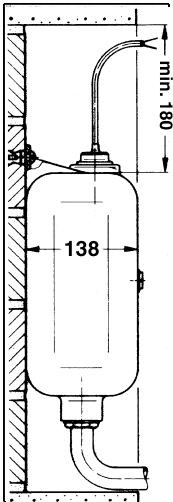
- 1 Max. 4,5 m
- 2 Min. 0,5 m
- 3 Zusatzbehälter
- 4 LAG-Behälter mit Sonde
- 5 Verbindungsdose fest installiert
- 6 Steuergerät
- 7 230 V
- 8 NYY 2x 1,5 mm²
- 9 Min. 0,1 m
- 10 Kommunizierende Verbindungsleitung
- 11 Lagergut mit Flammpunkt > 55 °C
- 12 Nicht explosionsgefährdeter Bereich

6.2 Leckanzeigeflüssigkeitsbehälter montieren

- Leckanzeigeflüssigkeitsbehälter nicht in explosionsgefährdeten Bereichen montieren.
- Die benötigte Menge Leckanzeigeflüssigkeit am Typenschild des Behälters (Tanks) ablesen und die Anzahl der erforderlichen Leckanzeigeflüssigkeitsbehälter (wie in Kapitel 6.1, Seite 16, beschrieben) ermitteln.

Der Leckanzeigeflüssigkeitsbehälter kann direkt beim Steuergerät oder beschränkt auf Lagergüter der Gefahrklasse AIII in Nähe des zu überwachenden Behälters (Tanks) installiert werden, (z. B. im Domschacht).

- Bei Montage des Leckanzeigeflüssigkeitsbehälters im Domschacht oder im Freien darauf achten, dass weder Oberflächen- bzw. Niederschlagwasser noch Schmutz oder Flugsand in den Behälter oder in die Kabelverbindungsdose eindringen können.



- Den Leckanzeigeflüssigkeitsbehälter so hoch über dem Überwachungsraum montieren, dass der statische Druck der Leckanzeigeflüssigkeit an jeder Stelle des Überwachungsraumes ausreicht, um im Leckfall ein Auslaufen von Leckanzeigeflüssigkeit und ein Absinken des Flüssigkeitspegels im Leckanzeigeflüssigkeitsbehälter bis zur Alarmgabe zu bewirken.
- Der Mindestabstand zwischen dem Tankscheitel und der Unterkante des Leckanzeigeflüssigkeitsbehälters ist im Wesentlichen abhängig von der Dichte des Lagermediums und bei unterirdischen Tanks vom möglichen Grund- oder Stauwasserpegel über dem Tankscheitel.
- Bei unterirdischen Tanks den Leckanzeigeflüssigkeitsbehälter min. 30 cm über dem Tankscheitel montieren.
- Sofern der Prüfüberdruck des Überwachungsraumes des Behälters 0,6 bar beträgt, dürfen die Leckanzeigeflüssigkeitsbehälter (bezogen auf die Füllhöhenschraube) nicht mehr als 5,5 m über der Tanksohle angeordnet werden.
- Der Mindestabstand zwischen Behälterscheitel und Leckanzeigeflüssigkeitsbehälter beträgt mindestens 0,5 m.

Der statische Druck der Leckanzeigeflüssigkeit sollte 0,5 m Flüssigkeitssäule am Tankscheitel nicht unterschreiten.

Die Dichte der Leckanzeigeflüssigkeit beträgt 1,07 kg/dm³.

6.3 Rohrinstallation

VORSICHT



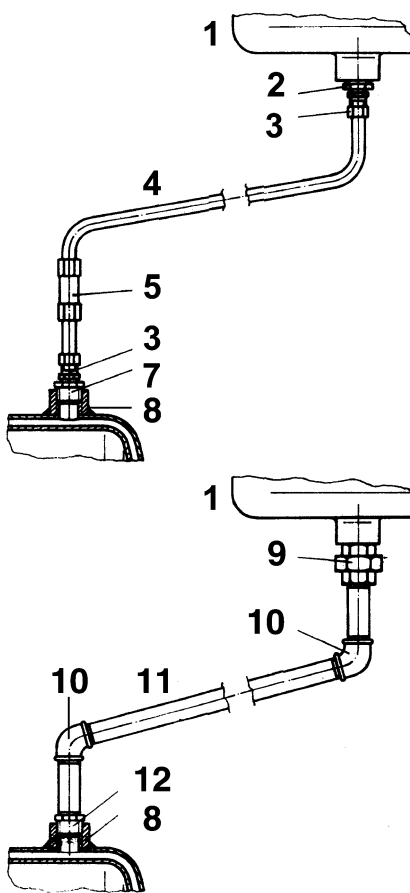
Verstopfung der Leitungen durch inwandig verzinkte Verbindungsleitungen und Fittinge.

- ▶ Nur Verbindungsleitungen und Fittinge verwenden, die inwendig nicht verzinkt sind. Zink geht mit den zugelassenen Leckanzeigeflüssigkeiten Verbindungen ein. Dies kann zu Absonderungen und damit zu Verstopfungen führen.

- ☑ Die Verbindungsleitung zwischen Behälter (Tank) und Leckanzeigeflüssigkeitsbehälter muss stetiges Gefälle zum Tank hin haben und darf nicht absperrbar sein.
- ☑ Alle Verbindungen müssen dicht sein.
- ☑ Die Verbindungsleitung, auch wenn sie aus Stahlrohr ist, darf nicht alleiniger Träger des Leckanzeigeflüssigkeitsbehälters sein.
- ▶ Den Leckanzeigeflüssigkeitsbehälter an einer nahestehenden Wand, an einem vorgesehenen Armaturenschrank oder mit einem Stativ aus Flach- oder Winkeleisen am Domschacht befestigen.

Folgende Verbindungsleitungen können verwendet werden:

- Stahlrohre NW 3/4"
Außen mit Oberflächenschutz, innen nicht verzinkt.
Fittings ebenso. Bei Verlegung im Erdboden außen isolieren.
- Kupfer- oder Messingrohr mit werkseitiger Kunststoffisolierung mit separatem Isolierstück vor dem Tankanschluss einbauen.
LW mindestens 13 mm. Empfehlung: 15 x 1 mm.
- Nur vom Hersteller gelieferte Schlauchverbindungen sind zulässig. Der mitgelieferte EPDM-Schlauch ist nicht Benzin- und heizölbeständig.



- 1 LAG-Behälter
- 2 Reduziernippel $\frac{3}{4}$ " x $\frac{1}{2}$ " – N 4 DIN 2950
- 3 Ger. Verschraubung D 15 DIN 2353
- 4 Verbindungsleitung Ms wahlw. Cu-Rohr 15 x 1 Oberflächengeschützt z. B. werksseitige Kunststoffummantelung
- 5 Isolierstück „System-Frey“
- 6 Ger. Verschraubung D 15 DIN 2353
- 7 Reduziernippel 1" x $\frac{1}{2}$ " – N 4 DIN 2950
- 8 Gewindemuffe R-1", behälterseitig
- 9 Verschraubung $\frac{3}{4}$ " – U 2 DIN 2950
- 10 Winkel $\frac{3}{4}$ " A 1 DIN 2950
- 11 Verbindungsleitung Stahlrohr $\frac{3}{4}$ " DIN 2440
- 12 Reduziernippel 1" x $\frac{3}{4}$ " – N 4 DIN 2950

Bild 5: Montagebeispiel LAG-Rohrinstallation

6.4 Prüfventil montieren

Das LAG-Montage-Set (siehe Kapitel 11, Seite 32) enthält ein Prüfventil mit 1“-Innengewinde und Schlauchanschlussstutzen für 12 x 2 mm-Schläuche sowie sämtliches bei der Montage des Leckanzeigergeräts benötigte Anschluss-Kleinmaterial.

Das Prüfventil sollte an der dem Leckanzeigeflüssigkeitsbehälter gegenüberliegenden Anschlussstelle montiert werden. Das Prüfventil mindestens 100 mm unterhalb der Unterkante des LAG-Flüssigkeitsbehälters am Tank montieren. Unter dem Prüfventil muss freier Platz für ein transportables Auffanggefäß sein um die bei der Funktionsprüfung austretende Leckanzeigeflüssigkeit aufzufangen. Die Leckanzeigeflüssigkeit muss bei der Funktionsprüfung am Prüfventil mit einem Volumenstrom von ca. 0,5 Liter/min auslaufen.

6.5 Steuergerät montieren

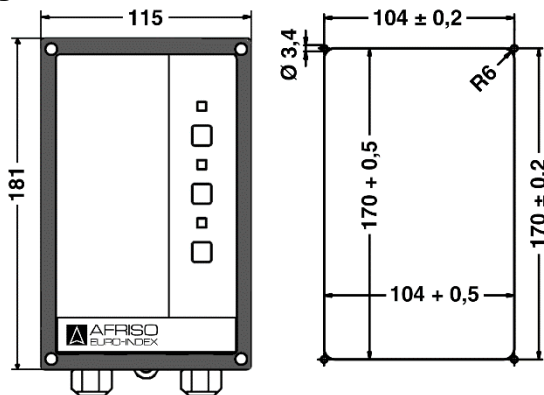


Bild 6: Leckanzeigergerät mit Montagerahmen für den Einbau in Schalttafeln; rechts: Schalttafelauausschnitt

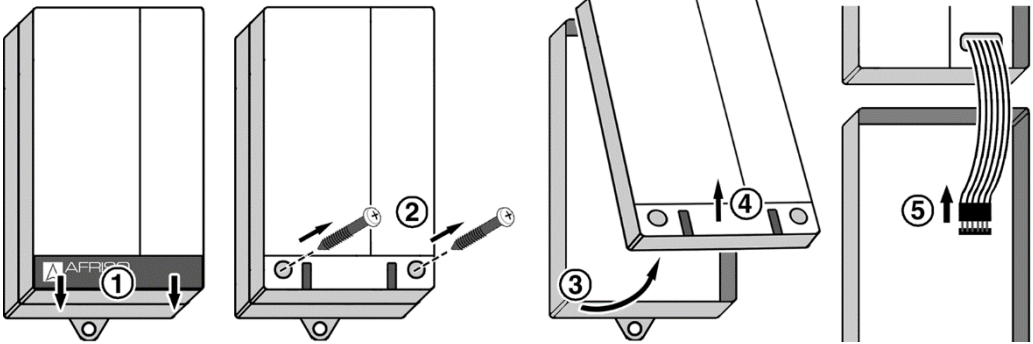
- Das Steuergerät darf nicht in explosionsgefährdeten Bereichen montiert werden.
- Das Steuergerät muss an eine ebene, feste und trockene Wand in Augenhöhe montiert werden.
- Das Steuergerät darf von Wasser oder Spritzwasser nicht erreicht werden können.
- Die Montage in Feuchträumen ist unzulässig.
- Das Steuergerät muss jederzeit zugänglich und einsehbar sein.
- Montageort so wählen, dass die Umgebungstemperatur nicht überschritten wird, siehe Tabelle 2, Seite 14.



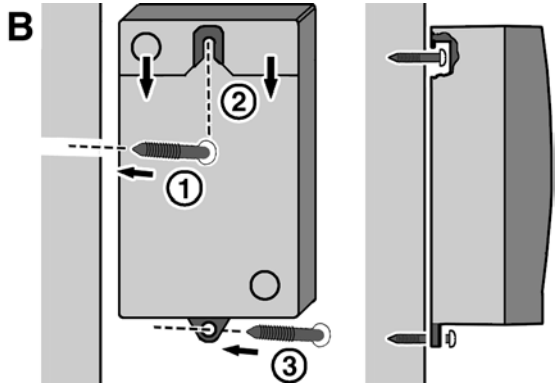
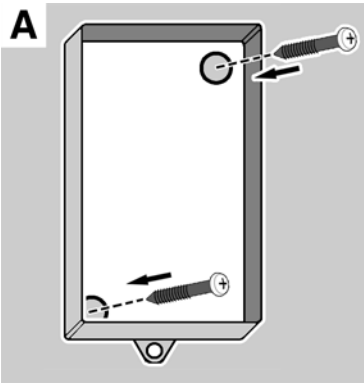
- ☑ Bei Montage im Freien sollte das Steuergerät vor direkter Witterung geschützt werden.

Das Leckanzeigergerät darf nur von ausgebildetem Fachpersonal montiert und in Betrieb genommen werden.

1. Steuergerät öffnen.



2. Steuergerät an der Wand befestigen (A oder B).

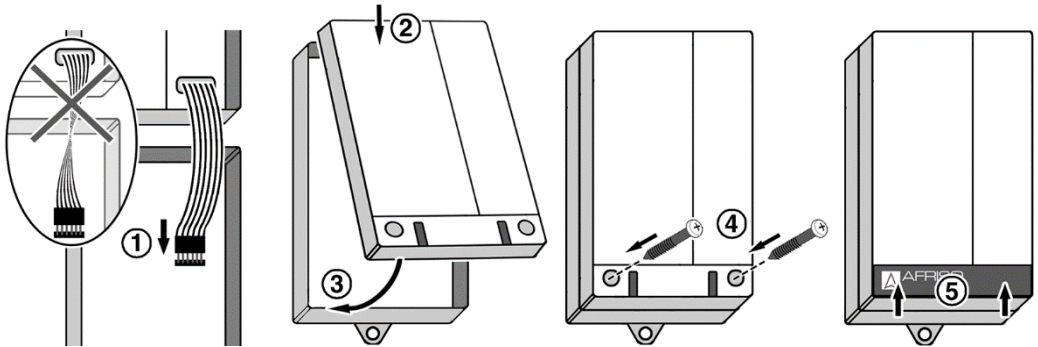


- A** 1 Schraube an der Wand befestigen.
 2 Steuergerät einhängen.
 3 Steuergerät mit Schraube durch untere Lasche an der Wand fixieren.

- B** Befestigungslöcher im Unterteil mit Bohrer Ø 5 mm durchbohren.
 Unterteil mit beiliegenden Schrauben an der Wand befestigen.



3. Elektrischen Anschluss nach Kapitel 6.6, Seite 23, vornehmen.
4. Steuergerät schließen.



6.6 Elektrischer Anschluss

- Netzspannung ist unterbrochen und gegen Wiedereinschalten gesichert.

Die VDE-Bestimmungen, die Unfallverhütungsvorschriften sowie die Betriebsanleitungen des Leckanzeigergeräts und des Behälters (Tanks) beachten.

Das Steuergerät direkt an das 230 V-Versorgungsnetz ohne Schalter und ohne Steckvorrichtung anschließen.

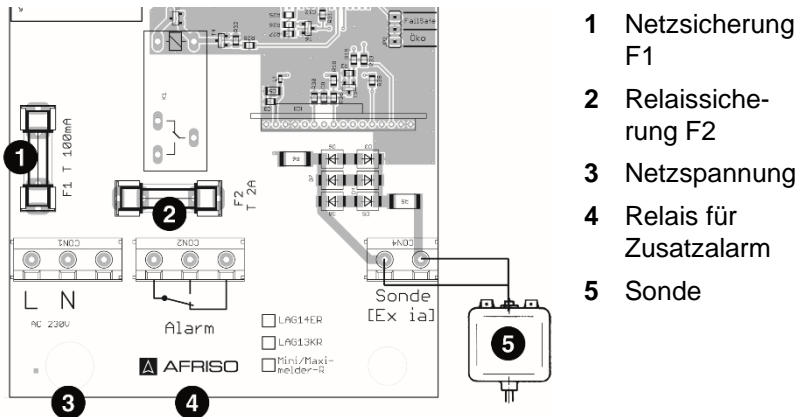


Bild 7: Elektrischer Anschluss

Stromversorgung

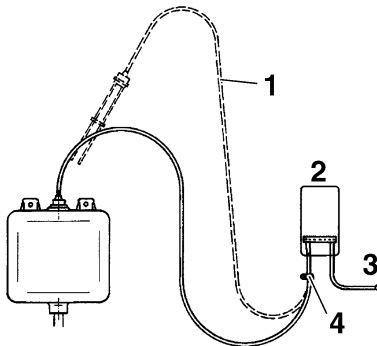
Den Netzanschluss des Leckanzeigergeräts mit einer festverlegten Leitung z. B. NYM-J 3 x 1,5 mm² herstellen.

1. Das Netzkabel durch die linke Verschraubung in das Steuergerät einführen.
2. Die Phase an die Klemme L1 und den Neutraleiter an die Klemme N führen.
3. Die Zuleitung zum Steuergerät separat absichern mit einer Sicherung nach EN 60127-2 (Nennwert 10 A, Ausschaltvermögen mindestens 1,5 kA).

Sonde

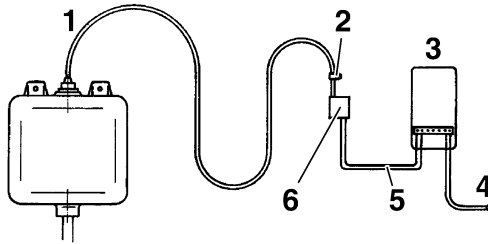
Sind Steuergerät und Leckanzeigeflüssigkeitsbehälter nebeneinander montiert, kann die Signalleitung direkt mit dem Steuergerät verbunden werden. Dabei beachten, dass die Sonde zur Funktionsprüfung ohne Schwierigkeiten aus dem Behälter genommen werden kann. Signalleitung nicht kürzen.

Leckanzeigeflüssigkeitsbehälter und Steuergerät nebeneinander montiert. Signalleitung lose, damit Sonde herausgenommen werden kann:



- 1 Signalleitung nicht kürzen
- 2 Steuergerät
- 3 230 V
- 4 Kabelschelle setzen

Leckanzeigeflüssigkeitsbehälter und Steuergerät räumlich getrennt. Signalleitung lose über Verbindungsdose mit Erdkabel verbunden, damit Sonde herausgenommen werden kann:



- 1 Signalleitung nicht kürzen
- 2 Kabelschelle setzen
- 3 Steuergerät
- 4 230 V
- 5 Verlängerung der Signalleitung
- 6 Verbindungsdose fest installiert

Bei größerer Entfernung Kabelverbindungsdose der Schutzart IP 55 oben neben dem Leckanzeigeflüssigkeitsbehälter fest installieren. Dabei beachten, dass die Sonde zur Funktionsprüfung ohne Schwierigkeiten aus dem Behälter genommen werden kann. Signalleitung nicht kürzen.

- ▶ Zur Verlängerung der Signalleitung Steuerleitungen mit $2 \times 1 \text{ mm}^2$ verwenden. Bei Längen ab 5 m abgeschirmtes Kabel verwenden.
- ▶ Die Länge der Signalleitung darf insgesamt 50 m nicht überschreiten. Bei unterirdischer Verlegung Erdkabel z. B. NYY $2 \times 1,5 \text{ mm}^2$ verwenden.
- ▶ Eigensichere und nicht eigensichere Stromkreise dürfen nicht in einem Kabelkanal verlegt werden. VDE 0165 beachten.
- ▶ Die Signalleitung nicht parallel zu Starkstromleitungen verlegen, Gefahr von Störeinstrahlung.
- ▶ Die Signalleitung ausreichend gegen Beschädigungen schützen, gegebenenfalls in Metallrohr verlegen.
- ▶ Die Signalleitung der Sonde durch die linke Verschraubung in das Steuergerät einführen und an die blaue zweipolige Klemme im Steuergerät mit der Bezeichnung Sonde anschließen. Eine Polarität ist nicht zu beachten.

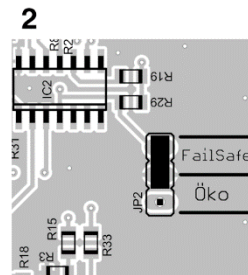
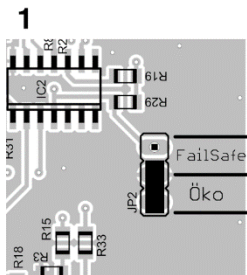
Grundsätzlich dürfen maximal 2 Leckanzeigeflüssigkeitsbehälter mit je einer Sonde in Reihe an ein Steuergerät angeschlossen werden.

Ausgang

Das Ausgangssignal des Leckanzeigergeräts LAG-13 KR kann über einen potentialfreien Relaiskontakt (Schließer) abgegriffen werden. Im störungsfreien Betrieb ist das Relais abgefallen, im Alarmfall ist das Relais angezogen. Der Relaiskontakt ist durch eine T 2 A-Sicherung (träge) abgesichert.

Betriebsart Öko/FailSafe festlegen

► Den Jumper in die gewünschte Stellung bringen:



- 1 Öko
- 2 FailSafe

Bild 8: Jumper

Tabelle 3: Betriebsart

Betriebsart	Normal-Betrieb	Alarmfall
Öko	Relais abgefallen	Relais zieht an
FailSafe	Relais angezogen	Relais fällt ab

6.7 Produkt in Betrieb nehmen

- Anzahl der erforderlichen LAG-Behälter wurde ermittelt.
- LAG-Behälter wurde nach Kapitel 6.2, Seite 18, montiert.
- Rohrinstallation wurde nach Kapitel 6.3, Seite 19, durchgeführt.
- Prüfventil wurde nach Kapitel 6.4, Seite 21, montiert.
- Steuergerät wurde nach Kapitel 6.5, Seite 21, montiert.
- Elektrischer Anschluss wurde nach Kapitel 6.6, Seite 23, durchgeführt.
- Netzanschluss wurde vorgenommen.
- Sonde ist an Steuergerät angeschlossen.
- Ausgangsrelais wurde beschaltet (bei Bedarf).
- Flachbandleitung ist mit Leiterplatte verbunden.
- Steuergerät-Gehäuse ist wieder zugeschraubt.

Sind alle Voraussetzungen erfüllt, kann Leckanzeigegefälligkeit nachgefüllt werden.

Befüllen

Doppelwandige Behälter (Tanks) werden mit Leckanzeigegefälligkeit im Überwachungsraum angeliefert. Die eingefüllte Leckanzeigegefälligkeitsmenge muss bekannt und am Tanktypenschild angegeben sein. Nur die angegebene Leckanzeigegefälligkeit im vorgeschriebenen Mischungsverhältnis mit Wasser gemischt nachfüllen, es sei denn, es liegt ein Gutachten der BAM vor, dass die vorgesehenen Leckanzeigegefälligkeit mit der im Überwachungsraum befindlichen Leckanzeigegefälligkeit mischbar ist.

1. Ein Auffanggefäß unter das Prüfventil stellen.
2. Das Prüfventil öffnen.
3. Die Sonde aus dem Leckanzeigegefälligkeitsbehälter herausnehmen.
4. Füllschraube am Leckanzeigegefälligkeitsbehälter entfernen und Befüllung vornehmen.
5. Prüfventil erst schließen, wenn Leckanzeigegefälligkeit austritt.
6. Leckanzeigegefälligkeit bis zur Überlauföffnung der Füllhöhenmarkierung einfüllen.
7. Öffnung mit Füllschraube wieder schließen und Sonde einsetzen.

Die Belüftungsbohrung \varnothing 5 mm am Halsstutzen des Leckanzeigegefälligkeitsbehälters muss offen bleiben.



- ☞ Die Anlage ist betriebsbereit.
- 8. Stromversorgung über bauseitige Netzsicherung einschalten.
- ☞ Die grüne Betriebslampe leuchtet auf.
- ☞ Einbau, Inbetriebnahme und Prüfung des Leckanzeigegeräts im Vordruck in Kapitel 17.1, Seite 34, durch den Fachbetrieb bescheinigen lassen.

7 Betrieb

Das Leckanzeigegerät LAG-13 KR überwacht doppelwandige Behälter (Tanks). Tritt ein Leck auf, fließt Leckanzeigeflüssigkeit aus und das Leckanzeigegerät gibt Alarm.

Die Bedienung des Leckanzeigegeräts beschränkt sich auf dessen regelmäßige Überwachung:

- Die grüne Betriebslampe leuchtet.
- Die rote Alarmlampe leuchtet nicht.
- Der akustische Alarm ertönt nicht.

7.1 Alarmfall

1. Im Alarmfall Leckanzeigeflüssigkeit im vorgeschriebenen Verhältnis mit Wasser gemischt bis zur gekennzeichneten Füllhöhe nachfüllen.
 - ☞ Wiederholt sich der Alarm, liegt ein Leck vor.
2. Der akustische Alarm kann durch Drücken der Quittiertaste stumm geschaltet werden.
 - ☞ Die rote Alarmlampe leuchtet weiter.
3. Unverzüglich die Installationsfirma benachrichtigen.

7.2 Funktionsprüfung

Simulation

Die korrekte Funktion mindestens einmal jährlich durch eine Funktionsprüfung mit Simulation eines echten Alarmfalls überprüfen.

1. Prüfventil öffnen und austretende Leckanzeigeflüssigkeit in einem geeigneten Gefäß auffangen.
 - ☞ Die Leckanzeigeflüssigkeit muss mit einem Volumenstrom von ca. 0,5 l/min austreten.
 - ☞ Sobald der Leckanzeigeflüssigkeitsbehälter leergelaufen ist, muss optischer und akustischer Alarm erfolgen.
2. Prüfventil schließen, abgelassene Flüssigkeit wieder in den Leckanzeigeflüssigkeitsbebehälter einfüllen.
 - ☞ Die Alarmsignale müssen selbsttätig erlöschen.

An der Sonde

Einmal jährlich und nach jeder Wartung und Reparatur folgende Prüfung durchführen:

1. Sonde aus dem Leckanzeigeflüssigkeitsbehälter herausnehmen.
 - ↪ Die rote Alarmlampe muss aufleuchten und der akustische Alarm ertönen.
2. Die Sonde wieder einsetzen.
 - ↪ Die Alarmsignale müssen sofort erlöschen.

Am Steuergerät

Die Funktionsbereitschaft des Leckanzeigegeräts kann jederzeit durch Betätigung einer Prüftaste kontrolliert werden.

- ▶ Prüftaste drücken. Die Zuleitung zur Sonde wird dadurch unterbrochen.
- ↪ Die rote Alarmlampe muss aufleuchten und das akustische Signal ertönen.

8 Wartung

Leckanzeigegeräte sind Sicherheitseinrichtungen und dürfen im Schadensfall nur vom Hersteller repariert werden.

8.1 Wartungszeitpunkte

Folgende Tätigkeiten sind auszuführen:

Tabelle 4: Wartungszeitpunkte

Wann	Tätigkeit
1 x jährlich	▶ Funktion prüfen durch Simulation eines Alarmfalles
Regelmäßig	▶ Sicherstellen, dass das Leckanzeigegerät und dessen Umgebung stets sauber, zugänglich und einsehbar sind



8.2 Wartungstätigkeiten

Leckanzeigergeräte sind Sicherheitseinrichtungen und dürfen im Schadensfall nur vom Hersteller repariert werden. Manipulationen oder Veränderungen am Produkt führen zu erheblichen Sicherheitsrisiken.

Reparaturen, die vor Ort durchgeführt werden können, dürfen nur durch ausgebildete Elektrofachkräfte in spannungsfreiem Zustand erfolgen.

Netzsicherung F1 auswechseln

- Netzspannung ist unterbrochen und gegen Wiedereinschalten gesichert.
- 1. Gehäuseoberteil abnehmen.
- 2. Transparente Abdeckhaube von der Sicherung abnehmen.
- 3. Schmelzsicherung F1 ersetzen.
- 4. Transparente Abdeckhaube auf die Sicherung aufschnappen.
- 5. Flachbandleitung mit Steckerleiste verbinden.
- 6. Gehäuseoberteil aufsetzen und verschrauben.
- 7. Netzspannung einschalten.

Relaisicherung F2 auswechseln

- Netzspannung ist unterbrochen und gegen Wiedereinschalten gesichert.
- 1. Gehäuseoberteil abnehmen.
- 2. Transparente Abdeckhaube von der Sicherung abnehmen.
- 3. Schmelzsicherung F2 ersetzen.
- 4. Transparente Abdeckhaube auf die Sicherung aufschnappen.
- 5. Flachbandleitung mit Steckerleiste verbinden.
- 6. Gehäuseoberteil aufsetzen und verschrauben.
- 7. Netzspannung einschalten.

9 Störungen

Reparaturen dürfen ausschließlich von fachspezifisch qualifiziertem Personal ausgeführt werden.

Tabelle 5: Störungen

Problem	Mögliche Ursache	Fehlerbehebung
Grüne Betriebslampe leuchtet nicht	Netzspannung liegt nicht an	▶ Netzspannung überprüfen
	Netzsicherung defekt	▶ Netzsicherung überprüfen
	Flachbandleitung nicht mit Leiterplatte verbunden	▶ Flachbandleitung überprüfen
Rote Alarmlampe leuchtet	Leck vorhanden	▶ Leckanzeigeflüssigkeit nachfüllen
	Sonde nicht angeschlossen	▶ Sonde anschließen
	Leitungsunterbrechung in der Signalleitung	▶ Signalleitung überprüfen
Rote Alarmlampe leuchtet dauernd, auch wenn Sonde in Leckanzeigeflüssigkeit	Leitungsunterbrechung in der Signalleitung, in der Sonde oder im Steuergerät	▶ Signalleitung, Sonde und Steuergerät überprüfen
Betätigung der Prüftaste bleibt ohne Wirkung	Steuergerät defekt	▶ Steuergerät austauschen
Herausnehmen der Sonde aus LAG-Behälter bleibt ohne Wirkung	Kurzschluss in Sonde, Signalleitung oder Steuergerät	▶ Sonde, Signalleitung und Steuergerät überprüfen
Sonstige Störungen	–	▶ Produkt an den Hersteller schicken



10 Außerbetriebnahme und Entsorgung



1. Versorgungsspannung abschalten.
2. Leckanzeigergerät LAG-13 KR demontieren (siehe Kapitel 6, Seite 16, in umgekehrter Reihenfolge).
3. Zum Schutz der Umwelt darf dieses Produkt **nicht** mit dem unsortierten Siedlungsabfall (Hausmüll) entsorgt werden. Produkt je nach den örtlichen Gegebenheiten entsorgen.

Dieses Produkt besteht aus Werkstoffen, die von Recyclinghöfen wiederverwertet werden können. Wir haben hierzu die Elektronikteile leicht trennbar gestaltet und verwenden recyclebare Werkstoffe.

Sollten Sie keine Möglichkeiten haben, das Altgerät fachgerecht zu entsorgen, so sprechen Sie mit uns über Möglichkeiten der Entsorgung bzw. Rücknahme.

11 Ersatzteile und Zubehör

Artikel	Art.-Nr.
Signalteil LAG-13 KR	40630
LAG-Behälter weiß ohne Sonde	40730
LAG-Sonde	40510
LAG-Montage-Set	40540
LAG-Montage-Set (Zusatzbehälter)	40539
Schlauchnippel G ³ / ₄ " (LAG-Behälter)	40558
Schlauchanschlussstück G1	40557
Prüfventil G1	40555
EPDM-Schlauch 14 x 3 mm	40554
Leckanzeigeflüssigkeits-Konzentrat	43645
Kabelverlängerungsarmatur KVA	40041
Montagerahmen für Steuergerät	43521
Dichtungsset IP54	43416
Netzsicherung F1 (T 100 mA H; 1,5 kA)	960127 0100
Relaissicherung (T 2 A)	960127 2000



12 Leckanzeigeflüssigkeiten für Leckanzeigergerät

Die aufgeführten Leckanzeigeflüssigkeiten sind von der Bundesanstalt für Materialforschung und -prüfung (BAM) geprüft worden und dürfen für Leckanzeigergeräte für Flüssigkeitssysteme verwendet werden. Sie sind auf ihre fungizide Wirkung und auf ihre Verträglichkeit mit den brennbaren Flüssigkeiten Heizöl EL, Dieselmotortreibstoff und Vergasermotortreibstoff geprüft worden. Andere Leckanzeigeflüssigkeiten dürfen für Überwachungsräume doppelwandiger Behälter (Tanks) nicht mehr verwendet werden.

Das Leckanzeigergerät LAG-13 KR ist für die unten aufgeführte Leckanzeigeflüssigkeit geeignet.

Firma	Produkt	BAM-Aktenzeichen
Clariant SE Am Unisys Park 1 65843 Sulzbach	ANTIFROGEN N Leckanzeigeflüssigkeit Leckanzeige-Clariant	1.3/9790 – 5.1/3436 1.3/10723-N1 - 5.1/3833-N1

Für bestehende Anlagen mit bisher zugelassenen Leckanzeigeflüssigkeiten darf der Leckanzeiger LAG-13 KR als Ersatzgerät weiterhin eingesetzt werden.

13 Gewährleistung

Der Hersteller übernimmt für dieses Produkt eine Gewährleistung von 24 Monaten ab Kaufdatum. Sie kann in allen Ländern in Anspruch genommen werden, in denen dieses Produkt vom Hersteller oder seinen autorisierten Händlern verkauft wird.

14 Urheberrecht

Das Urheberrecht an dieser Betriebsanleitung verbleibt beim Hersteller. Nachdruck, Übersetzung und Vervielfältigung, auch auszugsweise, sind ohne schriftliche Genehmigung nicht erlaubt.

Änderungen von technischen Details gegenüber den Angaben und Abbildungen der Betriebsanleitung sind vorbehalten.

15 Kundenzufriedenheit

Für uns hat die Zufriedenheit des Kunden oberste Priorität. Wenn Sie Fragen, Vorschläge oder Schwierigkeiten mit Ihrem Produkt haben, wenden Sie sich bitte an uns.

16 Adressen

Die Adressen unserer Niederlassungen weltweit finden Sie im Internet unter www.afriso.de.



17 Anhang

17.1 Bescheinigung des Fachbetriebes

Hiermit bestätige ich den Einbau des Leckanzeigergeräts mit Funktionsprobe des Leckanzeigergerätes gemäß dieser Betriebsanleitung:

zum Tank Typ_____

nach oder entsprechend der Norm_____

Fabr.-Nummer:_____

Inhalt in Litern:_____

Leckanzeigeflüssigkeit Bezeichnung:_____

Inhalt in Litern:_____ (im Überwachungsraum)

Betreiber + Anlagenort:

Fachbetrieb:

Datum, Stempel, Unterschrift:_____



17.2 EU-Konformitätserklärung



Technik für Umweltschutz

Messen, Regeln, Überwachen.

EU – Konformitätserklärung

EC-Declaration of Conformity / Déclaration CE de conformité
 Declaración de conformidad CE / Declaração de conformidade CE



Formblatt
 FB 27 - 03

Name und Anschrift des Herstellers: AFRISO-EURO-INDEX GmbH, Lindenstr. 20, 74363 Güglingen
 Manufacturer / Fabricant / Fabricante / Nome e endereço do fabricante:

Erzeugnis: Leckanzeiger für Flüssigkeitssysteme für Tanks

Product / Produit / Producto / Produto:

Typenbezeichnung: LAG 13 KR

Type / Type / Tipo / Tipo:

Betriebsdaten: 230V, 50Hz, 5VA, IP30

Techn. Details:

Caractéristiques / Characteristics / Detalhes técnicos:

Das bezeichnete Erzeugnis stimmt mit den Vorschriften folgender Europäischer Richtlinien überein:

The above mentioned product meets the requirements of the following European Directives

Le produit mentionné est conforme aux prescriptions des Directives Européennes suivantes

El producto indicado cumple con las prescripciones de las Directivas Europeas siguientes

O produto indicado cumpre com as prescrições das seguintes Diretivas Europeias:

Elektromagnetische Verträglichkeit (2014/30/EU)

Directive Electromagnetic Compatibility / Directive compatibilité électromagnétique / Directiva compatibilidad electromagnética / Diretiva sobre compatibilidade eletromagnética

- DIN EN 60730-1:2011

Niederspannungsrichtlinie (2014/35/EU)

Low Voltage Directive / Directive basse tension / Directiva baja tensión / Diretiva sobre baixa tensão

- DIN EN 60730-1:2011

Bauprodukte Verordnung (EU) Nr. 305/2011 + Nr. 574/2014

Construction Products Directive / Examen CE de Type / Certificado CE de tipo / Examo do tipo construtivo

- EN 13160-1:2003, EN 13160-3:2003

RoHS-Richtlinie (2011/65/EU)

RoHS Directive / Directive RoHS / Directiva RoHS / Diretiva RoHS

Unterzeichner:

Dr. Aldinger, Geschäftsführer Technik

Signed / Signataire / Firmante / Assinado por:

Technical Director / Diretor Técnico

4.05.2016

Datum / Date / Fecha / Data

Unterschrift / Signature / Firma / Assinatura

AFRISO-EURO-INDEX GmbH
 Lindenstr. 20 • 74363 Güglingen
 +49 (0)35 102-0 • www.afri-so.de

Version: 3 / Index: 0

AFRISO-EURO-INDEX GmbH

D-74363 Güglingen

Seite: 1 von 1

950000 50004 00/13



17.3 Leistungserklärung (DoP)



LEISTUNGSERKLÄRUNG (DoP)

Nr.: LAG13-EU-BauPVO-DE-2014

nach Verordnung (EU) Nr. 305/2011 DES EUROPÄISCHEN PARLAMENTS UND DES RATES vom 9. März 2011 zur Festlegung harmonisierter Bedingungen für die Vermarktung von Bauprodukten und zur Aufhebung der Richtlinie 89/106/EWG des Rates

1. Eindeutiger Kenncode des Produkttyps:

Leckanzeiger Typ LAG 13 KR

Flüssigkeitssysteme für Tanks

2. Verwendungszweck:

Leckanzeigesystem der Klasse II für den Einsatz in doppelwandigen Tanks für wassergefährdende Flüssigkeiten

3. Hersteller:



AFRISO

AFRISO-EURO-INDEX GmbH

Lindenstraße 20, 74363 Güglingen

Tel.-Nr.: +49 7135 102-0 Fax: +49 7135 102 212

e-Mail: info@afriso.de www.afriso.de

4. Bevollmächtigter: N.A.

5. System zur Bewertung und Überprüfung der Leistungsbeständigkeit:

System 3

6. Harmonisierte Norm: EN 13160-1:2003, EN 13160-3:2003

Notifizierte Stelle:

TÜV Nord Systems GmbH & Co KG, Competence Center Tankanlagen, Große Bahnstraße 31, 22525 Hamburg, Deutschland

Kennummer des notifizierten Prüflabors: 0045

7. Erklärung Leistungen:

Wesentliche Merkmale	Leistung
Erkennung von Pegeländerungen	bestanden
Anforderungen an die Software	bestanden
Dauerhaftigkeit gegen Temperatur	bestanden
Dauerhaftigkeit gegen Chemikalienangriff	bestanden
Dauerhaftigkeit gegen mikrobiellen Bewuchs	bestanden

8. Unterzeichnet für den Hersteller und im Namen des Herstellers von:

Dr. U. Aldinger

Güglingen, 17.07.2014

17.4 CE-Kennzeichnung



**AFRISO-EURO-INDEX GmbH, Lindenstr. 20
74363 Güglingen, Germany**

14

EN 13160:2003

**Leckanzeigesystem der Klasse II
Typ: LAG 13 KR**

Für den Einsatz in doppelwandigen Tanks für wassergefährdende Flüssigkeiten.

Installation nach Betriebsanleitung 854.000.0001

Betriebsweise: elektrischer Sensor zur Überwachung des Pegelstands der leitfähigen Leckanzeigeflüssigkeit im Leckanzeigebehälter

Leckanzeigeflüssigkeit: Antifrogen N
Temperaturbegrenzung: -20°C bis +50°C
Schalt-/Rückstellzeit Sensor: < 1 s