

Betriebsanleitung



Wassermangelsicherung

WMS-WP6 - mechanisch



Copyright 2017 AFRISO-EURO-INDEX GmbH. Alle Rechte vorbehalten.



Lindenstraße 20
74363 Güglingen
Telefon +49 7135-102-0
Service +49 7135-102-211
Telefax +49 7135-102-147
info@afriso.com
www.afriso.com

1 Über diese Betriebsanleitung

Diese Betriebsanleitung beschreibt die Wassermangelsicherung „WMS-WP6“ (im folgenden auch „Produkt“). Diese Betriebsanleitung ist Teil des Produkts.

- Sie dürfen das Produkt erst benutzen, wenn Sie die Betriebsanleitung vollständig gelesen und verstanden haben.
- Stellen Sie sicher, dass die Betriebsanleitung für alle Arbeiten an und mit dem Produkt jederzeit verfügbar ist.
- Geben Sie die Betriebsanleitung und alle zum Produkt gehörenden Unterlagen an alle Benutzer des Produkts weiter.
- Wenn Sie der Meinung sind, dass die Betriebsanleitung Fehler, Widersprüche oder Unklarheiten enthält, wenden Sie sich vor Benutzung des Produkts an den Hersteller.

Diese Betriebsanleitung ist urheberrechtlich geschützt und darf ausschließlich im rechtlich zulässigen Rahmen verwendet werden. Änderungen vorbehalten.

Für Schäden und Folgeschäden, die durch Nichtbeachtung dieser Betriebsanleitung sowie Nichtbeachten der am Einsatzort des Produkts geltenden Vorschriften, Bestimmungen und Normen entstehen, übernimmt der Hersteller keinerlei Haftung oder Gewährleistung.

2 Informationen zur Sicherheit

2.1 Warnhinweise und Gefahrenklassen

In dieser Betriebsanleitung finden Sie Warnhinweise, die auf potenzielle Gefahren und Risiken aufmerksam machen. Zusätzlich zu den Anweisungen in dieser Betriebsanleitung müssen Sie alle am Einsatzort des Produktes geltenden Bestimmungen, Normen und Sicherheitsvorschriften beachten. Stellen Sie vor Verwendung des Produktes sicher, dass Ihnen alle Bestimmungen, Normen und Sicherheitsvorschriften bekannt sind und dass sie befolgt werden.

Warnhinweise sind in dieser Betriebsanleitung mit Warnsymbolen und Signalwörtern gekennzeichnet. Abhängig von der Schwere einer Gefährdungssituation werden Warnhinweise in unterschiedliche Gefahrenklassen unterteilt.



GEFAHR

GEFAHR macht auf eine unmittelbar gefährliche Situation aufmerksam, die bei Nichtbeachtung unweigerlich einen schweren oder tödlichen Unfall zur Folge hat.



WARNUNG

WARNUNG macht auf eine möglicherweise gefährliche Situation aufmerksam, die bei Nichtbeachtung einen schweren oder tödlichen Unfall oder Sachschäden zur Folge haben kann.

HINWEIS

HINWEIS macht auf eine möglicherweise gefährliche Situation aufmerksam, die bei Nichtbeachtung Sachschäden zur Folge haben kann.

Zusätzlich werden in dieser Betriebsanleitung folgende Symbole verwendet:



Dies ist das allgemeine Warnsymbol. Es weist auf die Gefahr von Verletzungen und Sachschäden hin. Befolgen Sie alle im Zusammenhang mit diesem Warnsymbol beschriebenen Hinweise, um Unfälle mit Todesfolge, Verletzungen und Sachschäden zu vermeiden.



Dieses Symbol warnt vor gefährlicher elektrischer Spannung. Wenn dieses Symbol in einem Warnhinweis gezeigt wird, besteht die Gefahr eines elektrischen Schlags.

2.2 Bestimmungsgemäße Verwendung

Dieses Produkt eignet sich ausschließlich zur Absicherung der Kesselfeuerung an Heizungsanlagen (nach EN 12828) mit Vorlauftemperaturen bis 120 °C durch Meldung von Wassermangel.

Eine andere Verwendung ist nicht bestimmungsgemäß und verursacht Gefahren.

Stellen Sie vor Verwendung des Produkts sicher, dass das Produkt für die von Ihnen vorgesehene Verwendung geeignet ist. Berücksichtigen Sie dabei mindestens folgendes:

- Alle am Einsatzort geltenden Bestimmungen, Normen und Sicherheitsvorschriften
- Alle für das Produkt spezifizierten Bedingungen und Daten
- Die Bedingungen der von Ihnen vorgesehenen Anwendung

Führen Sie darüber hinaus eine Risikobeurteilung in Bezug auf die konkrete, von Ihnen vorgesehene Anwendung nach einem anerkannten Verfahren durch und treffen Sie entsprechend dem Ergebnis alle erforderlichen Sicherheitsmaßnahmen. Berücksichtigen Sie dabei auch die möglichen Folgen eines Einbaus oder einer Integration des Produkts in ein System oder in eine Anlage.

Führen Sie bei der Verwendung des Produkts alle Arbeiten ausschließlich unter den in der Betriebsanleitung und auf dem Typenschild spezifizierten Bedingungen und innerhalb der spezifizierten technischen Daten und in Übereinstimmung mit allen am Einsatzort geltenden Bestimmungen, Normen und Sicherheitsvorschriften durch.

2.3 Vorhersehbare Fehlanwendung

Das Produkt darf insbesondere in folgenden Fällen und für folgende Zwecke nicht angewendet werden:

- Einsatz an Heizungsanlagen mit Vorlauftemperaturen über 120 °C
- Einsatz an Hochdruck-Dampfkesseln und Hochdruck-Heißwassererzeugern

2.4 Qualifikation des Personals

Arbeiten an und mit diesem Produkt dürfen nur von Fachkräften vorgenommen werden, die den Inhalt dieser Betriebsanleitung und alle zum Produkt gehörenden Unterlagen kennen und verstehen.

Die Fachkräfte müssen aufgrund ihrer fachlichen Ausbildung, Kenntnisse und Erfahrungen in der Lage sein, mögliche Gefährdungen vorherzusehen und zu erkennen, die durch den Einsatz des Produkts entstehen können.

Den Fachkräften müssen alle geltenden Bestimmungen, Normen und Sicherheitsvorschriften, die bei Arbeiten an und mit dem Produkt beachtet werden müssen, bekannt sein.

2.5 Persönliche Schutzausrüstung

Verwenden Sie immer die erforderliche persönliche Schutzausrüstung. Berücksichtigen Sie bei Arbeiten an und mit dem Produkt auch, dass am Einsatzort Gefährdungen auftreten können, die nicht direkt vom Produkt ausgehen.

2.6 Veränderungen am Produkt

Führen Sie ausschließlich solche Arbeiten an und mit dem Produkt durch, die in dieser Betriebsanleitung beschrieben sind. Nehmen Sie keine Veränderungen vor, die in dieser Betriebsanleitung nicht beschrieben sind.

3 Transport und Lagerung

Das Produkt kann durch unsachgemäßen Transport und Lagerung beschädigt werden.

HINWEIS

BESCHÄDIGUNG DES PRODUKTS

- Stellen Sie sicher, dass während des Transports und der Lagerung des Produkts die spezifizierten Umgebungsbedingungen eingehalten werden.
- Benutzen Sie für den Transport die Originalverpackung.
- Lagern Sie das Produkt nur in trockener, sauberer Umgebung.
- Stellen Sie sicher, dass das Produkt bei Transport und Lagerung stoßgeschützt ist.

Nichtbeachtung dieser Anweisungen kann zu Sachschäden führen.

4 Produktbeschreibung

4.1 Übersicht

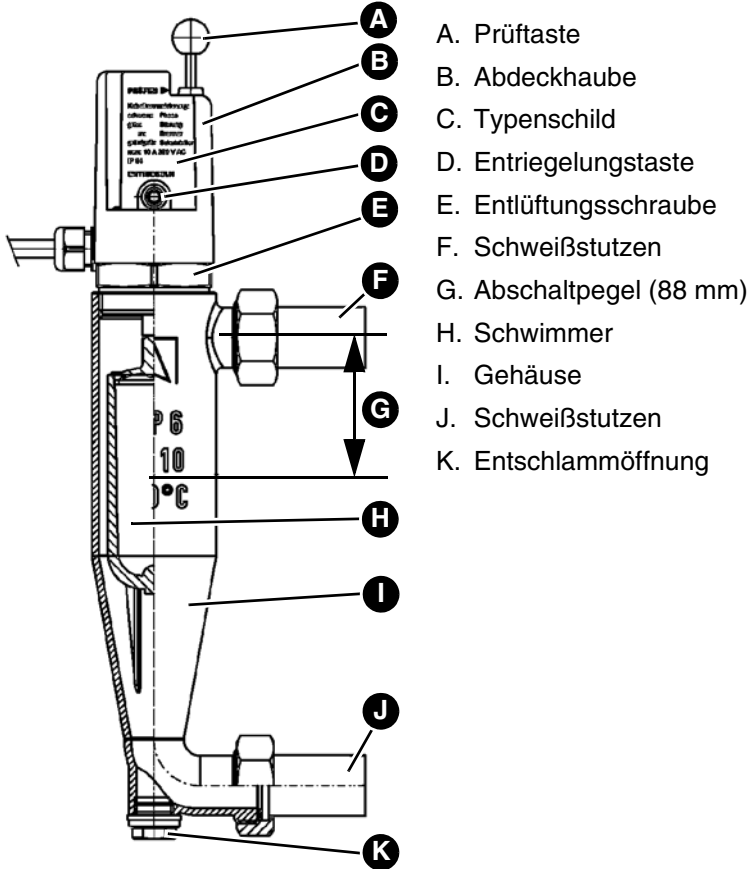


Abbildung 1: WMS-WP6

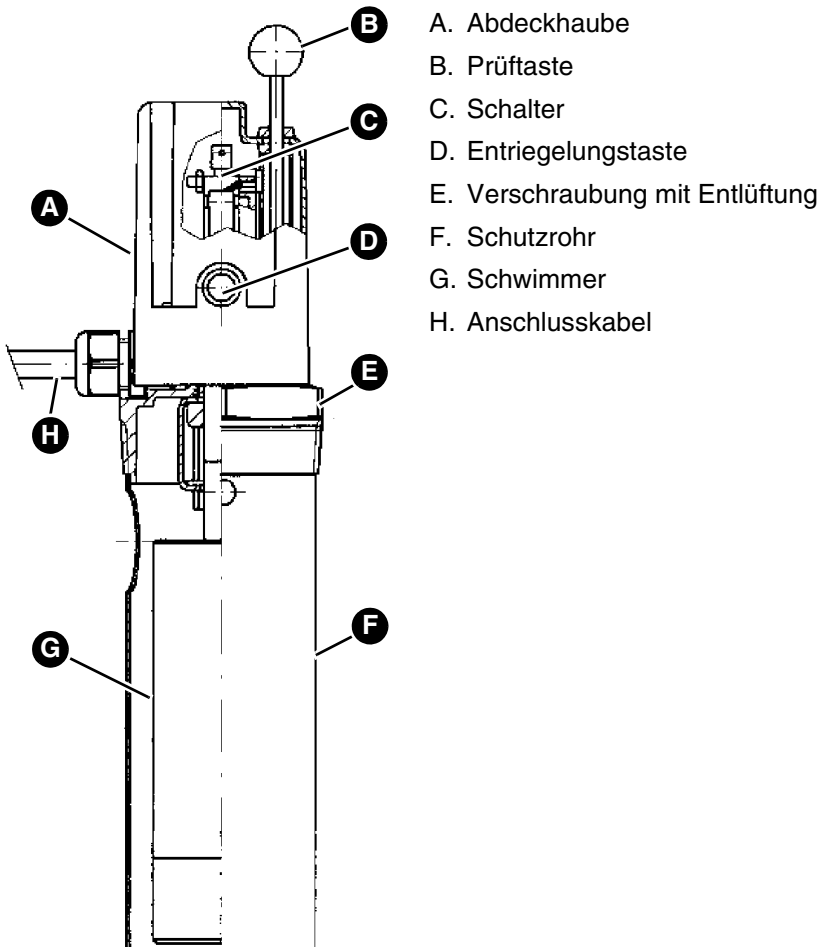


Abbildung 2: WMS-WP6 mit kurzem Schutzrohr

4.2 Abmessungen und Anschlüsse

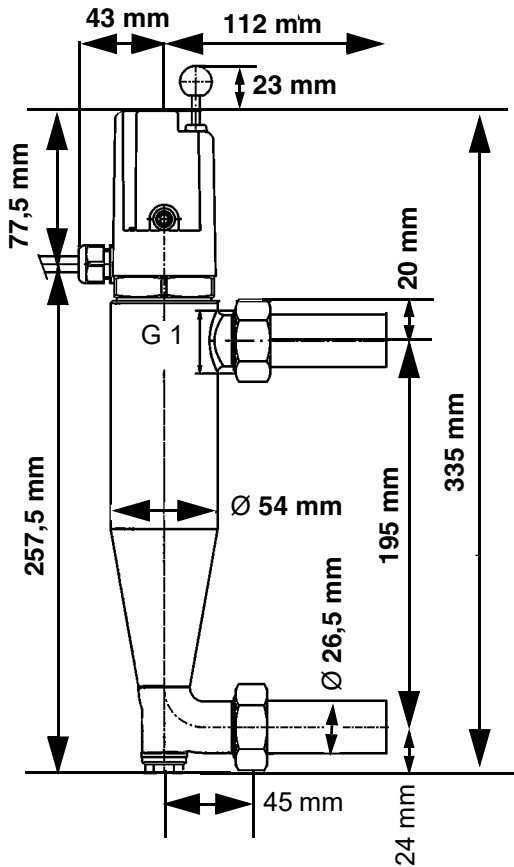


Abbildung 3: WMS-WP6

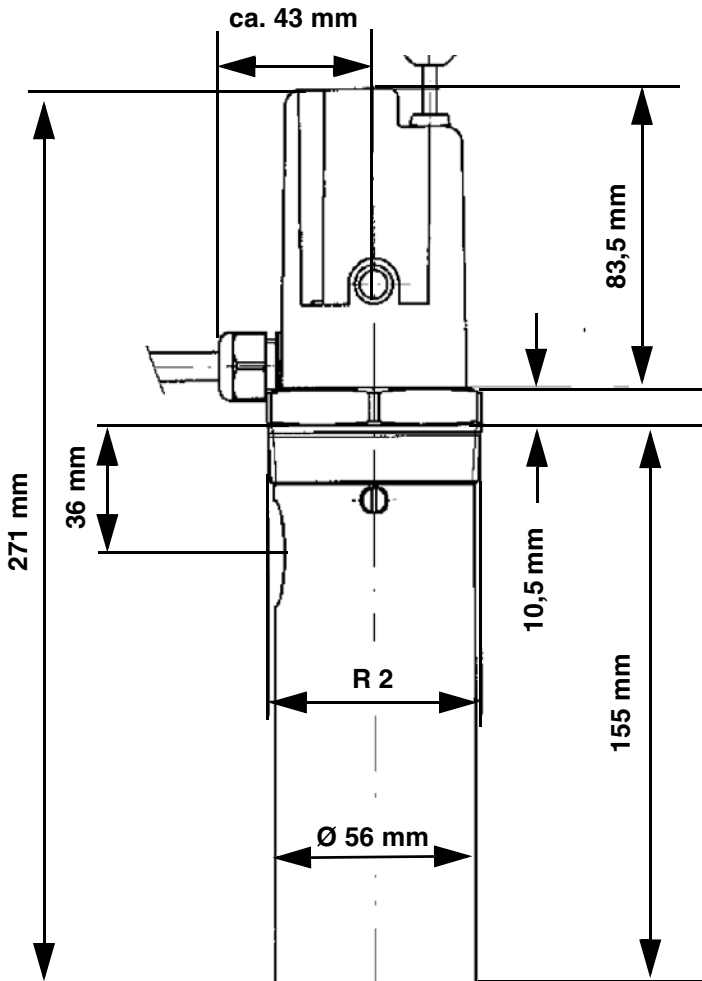


Abbildung 4: WMS-WP6 mit kurzem Schutzrohr

4.3 Anwendungsbeispiel(e)

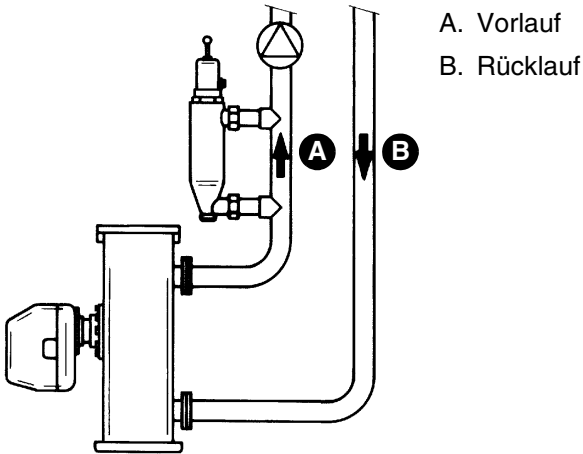


Abbildung 5: WMS-WP6

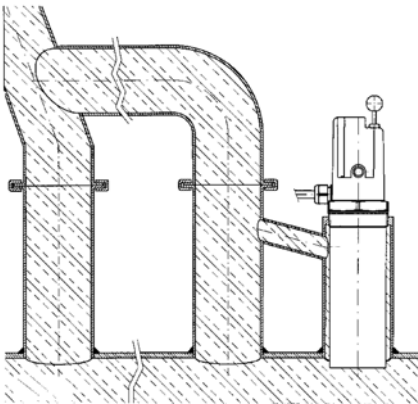


Abbildung 6: WMS-WP6 mit kurzem Schutzrohr

4.4 Funktion

Das Produkt ist eine mechanische Wassermangelsicherung auf Schwimmerbasis für geschlossene Heizungsanlagen zur Absicherung der Kesselfeuerung. Sinkt der Wasserstand im Heizkessel unter einen Minimalwert, wird über einen Schwimmer ein Schalter betätigt. Über diesen Schalter wird die Stromzuführung zur Kesselfeuerung unterbrochen. Eine Verriegelung verhindert das selbständige Wiedereinschalten. Mit Hilfe einer Prüftaste kann der Schwimmer nach unten gedrückt und Wassermangel simuliert werden.

Zur Entriegelung direkt vom Schaltschrank aus steht das Produkt ohne Verriegelung zur Verfügung.

Wasserstandsbegrenzer sind (gemäß EN 12828) ab 300 kW verbindlich vorgeschrieben. Es empfiehlt sich jedoch ein genereller Einbau für alle Anlagen, vor allem bei Dachheizzentralen.

Das Produkt ist für den Einsatz im Dauerbetrieb geeignet.

4.5 Zulassungsdokumente, Bescheinigungen, Erklärungen

Das Produkt entspricht:

- EMV-Richtlinie (2014/30/EU)
- Niederspannungsrichtlinie (2014/35/EU)
- Druckgeräte-Richtlinie (2014/68/EU)
- RoHS-Richtlinie (2011/65/EU)

Zulassungen WMS-WP6 und WMS-WP6 mit kurzem Schutzrohr:

- Bauteilkennzeichen TÜV.WBH.15-232

4.6 Technische Daten

Parameter	Wert WMS-WP6	Wert WMS-WP6 mit kurzem Schutzrohr
Allgemeine Daten		
Bauhöhe	358 mm	271 mm
Werkstoff Gehäuse	Messing	Messing
Werkstoff Schutzrohr	-	Messing
Werkstoff Schwimmer	Kunststoff	Kunststoff
Anschlüsse	Anschweißstutzen DN 20	R2
Betriebsdruck	Max. 10 bar	Max. 10 bar
Prüfdruck	15 bar	15 bar
Elektrische Schaltleistung	6(2) A, AC 250 V	6(2) A, AC 250 V
Extern zu realisierende Absicherung	6 A bei ohmscher Last, 2 A bei induktiver Last	6 A bei ohmscher Last, 2 A bei induktiver Last
Wirkungsweise	Entspricht RS Typ 1 B (EN 60730-1)	Entspricht RS Typ 1 B (EN 60730-1)
Temperatureinsatzbereich / Medium		
Umgebung	Max. +120 °C	Max. +120 °C
Medium	Max. +120 °C / Heizungswasser gemäß VDI 2035 mit max. 50 % Glykolanteil	Max. +120 °C / Heizungswasser gemäß VDI 2035 mit max. 50 % Glykolanteil
Elektrische Sicherheit		
Schutzklasse	I (EN 60730)	I (EN 60730)
Schutzart	IP 54 (EN 60529)	IP 54 (EN 60529)

5 Montage



WARNUNG

VERBRENNUNGEN DURCH HEISSE FLÜSSIGKEIT

Wasser in Heizungsanlagen steht unter einem hohen Druck und kann Temperaturen bis über 100 °C erreichen.

- Stellen Sie sicher, dass Sie das Heizungswasser ablassen oder dass das Heizungswasser ausreichend abgekühlt ist, bevor Sie das Produkt öffnen.

Nichtbeachtung dieser Anweisung kann zu Tod, schweren Verletzungen oder Sachschäden führen.

HINWEIS

BESCHÄDIGUNG DES PRODUKTS

Durch eine zu hohe Wassertemperatur oder einen zu hohen Wasserdruck kann es zu Zerstörung des Produkts kommen.

- Stellen Sie sicher, dass die maximal zulässige Wassertemperatur nicht überschritten wird.
- Stellen Sie sicher, dass der maximal zulässigen Wasserdruck nicht überschritten wird.

Nichtbeachtung dieser Anweisungen kann zu Sachschäden führen.

5.1 Montage vorbereiten

- ⇒ Stellen Sie sicher, dass die Pumpe die Lage des Schwimmers in dem Produkt nicht beeinflusst (beispielsweise durch zu starke Umspülung oder Sogwirkung).
- ⇒ Stellen Sie sicher, dass am Produkt keine Absperreinrichtung angebracht ist.
- ⇒ Stellen Sie sicher, dass der Sondenkörper vor Schweißarbeiten entfernt wird.

5.2 Produkt montieren

1. Bauen Sie das Produkt senkrecht ein.
2. Lösen Sie zum Schweißen die Schweißstutzen von der Sonde.
3. Montieren Sie das Produkt parallel in ein senkrecht verlaufendes Stück der Vorlaufleitung.
4. Montieren Sie das Produkt im Kesselkreislauf vor dem Mischer.
 - Der Abschaltpegel des Produkts muss mindestens 100 mm über der höchsten beheizten Fläche des Wärmeerzeugers liegen.

5.3 Elektrischer Anschluss



GEFAHR

ELEKTRISCHER SCHLAG

- Stellen Sie sicher, dass durch die Art der elektrischen Installation der Schutz gegen elektrischen Schlag (Schutzklasse, Schutzisolierung) nicht vermindert wird.
- Stellen Sie sicher, dass die Abdeckhaube nicht mit Wasser in Verbindung gebracht wird.

Nichtbeachtung dieser Anweisungen führt zu Tod oder schweren Verletzungen.



GEFAHR

ELEKTRISCHER SCHLAG DURCH SPANNUNGSFÜHRENDE TEILE

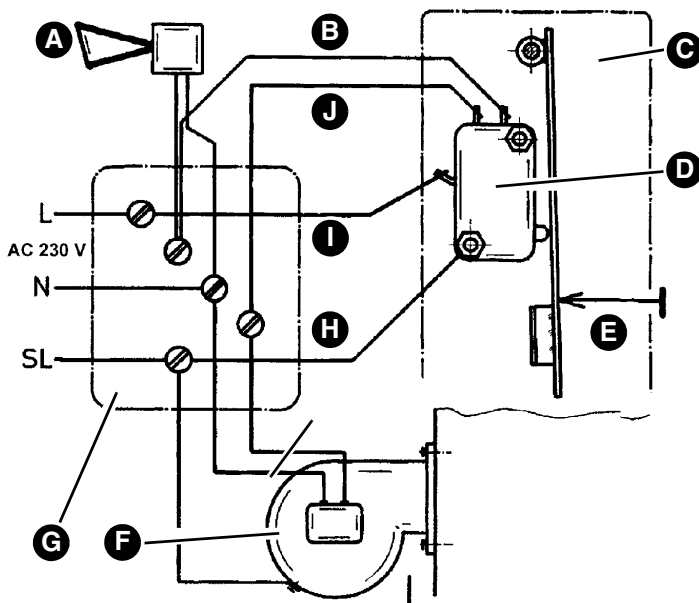
- Unterbrechen Sie vor Beginn der Arbeiten die Netzspannung und sichern Sie diese gegen Wiedereinschalten.
- Stellen Sie sicher, dass durch elektrisch leitfähige Gegenstände oder Medien keine Gefährdungen ausgehen können.

Nichtbeachtung dieser Anweisungen führt zu Tod oder schweren Verletzungen.

5.3.1 Produkt mit Verriegelung

Das Produkt enthält einen Umschaltkontakt. Bei Wassermangel öffnet der mit dem Brenner in Reihe geschaltete Kontakt. Der vorher offene Kontakt schließt, so dass eine Hupe eingeschaltet werden kann.

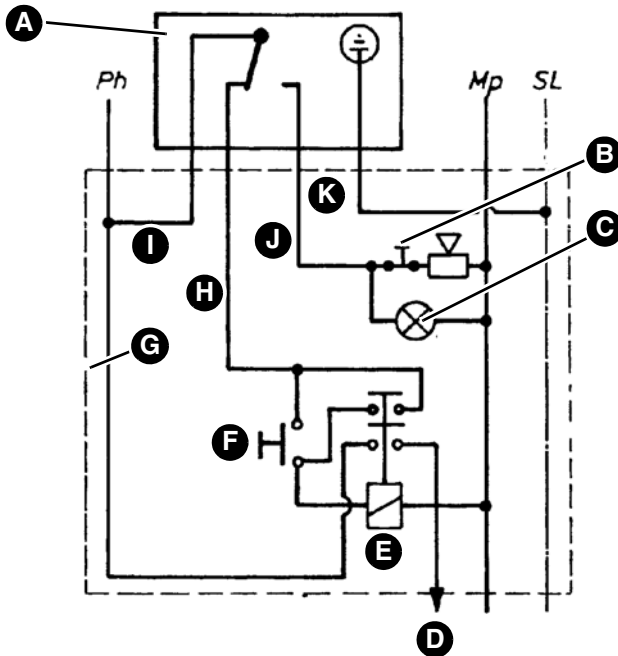
- Schließen Sie das 4-adrige Anschlusskabel (1,9 m lang) sowie die Verbindungsleitung zum Brenner in einer Feuchtraum-Abzweigdose an.



- | | |
|-----------------------------|----------------------------|
| A. AC 230 V, Hupe | F. Brenner |
| B. Blau | G. Abzweigdose |
| C. Produkt mit Verriegelung | H. Grün-gelb, Schutzleiter |
| D. Umschalter | I. Schwarz |
| E. Entriegeln | J. Braun |

5.3.2 Produkt ohne Verriegelung

1. Schließen Sie die bauseitige Verriegelung entsprechend der Abbildung an.



- | | |
|------------------------------|----------------------------|
| A. Produkt ohne Verriegelung | G. Bauseitige Verriegelung |
| B. Ein/Aus | H. Braun |
| C. Störung | I. Schwarz |
| D. Brenner | J. Blau |
| E. Brennerschütz | K. Grün-gelb, Schutzleiter |
| F. Entriegeln | |

6 Inbetriebnahme

6.1 Produkt in Betrieb nehmen

1. Drücken Sie nach dem Befüllen und Entlüften der Anlage die Entriegelungstaste.
 - Die Anlage ist eingeschaltet.

6.2 Funktionsprüfung

Die Funktionsprüfung kann ohne Absenken des Wasserstandes erfolgen.

1. Drücken Sie die Prüftaste.
 - Der Brenner schaltet ab.
2. Schalten Sie durch Drücken der Entriegelungstaste das Produkt wieder ein.

7 **Wartung**

7.1 **Wartungsintervalle**

Zeitpunkt	Tätigkeit
Regelmäßig	Führen Sie die Funktionsprüfung mindestens 1 x jährlich durch.

8 Störungsbeseitigung

Störungen, die nicht durch die im Kapitel beschriebenen Maßnahmen beseitigt werden können, dürfen nur durch den Hersteller behoben werden.

Problem	Mögliche Ursache	Fehlerbehebung
Defekte Netzanschlussleitung	-	Netzanschlussleitung muss vom Hersteller durch besondere Anschlussleitung (Temperaturbeständigkeit 150 °C) ersetzt werden.
Sonstige Störungen	-	Bitte wenden Sie sich an die AFRISO-Service Hotline

9 Außerbetriebnahme und Entsorgung

Entsorgen Sie das Produkt nach den geltenden Bestimmungen, Normen und Sicherheitsvorschriften.

Elektronikteile dürfen nicht mit dem Hausmüll entsorgt werden.



1. Trennen Sie das Produkt von der Versorgungsspannung.
2. Demontieren Sie das Produkt (siehe Kapitel "Montage" in umgekehrter Reihenfolge).
3. Entsorgen Sie das Produkt.

10 Rücksendung

Vor einer Rücksendung Ihres Produkts müssen Sie sich mit uns in Verbindung setzen.

11 Gewährleistung

Informationen zur Gewährleistung finden Sie in unseren Allgemeinen Geschäftsbedingungen im Internet unter www.afriso.com oder in Ihrem Kaufvertrag.


12 Ersatzteile und Zubehör

HINWEIS**BESCHÄDIGUNG DURCH UNGEEIGNETE TEILE**

- Verwenden Sie nur Original Ersatz- und Zubehörteile des Herstellers.

Nichtbeachtung dieser Anweisung kann zu Sachschäden führen.

Produkt

Artikelbezeichnung	Art.-Nr.	Abbildung
Wassermangelsicherung „WMS-WP6“ mit Schweiß- stutzen DN 20	42300 (AFRISO) 42325	
Wassermangelsicherung „WMS-WP6“ ohne Verriegelung mit Schweißstutzen DN 20	42305 (AFRISO) 42326	
Wassermangelsicherung „WMS-WP6 R2 mit Schutz- rohr“ mit Verriegelung	42319	-

Ersatzteile und Zubehör

Artikelbezeichnung	Art.-Nr.	Abbildung
Oberteil „WMS-WP6“ mit Verriegelung (für „WMS- WP6“ ab Baujahr 1994)	42310	-
Oberteil „WMS-WP6“ ohne Verriegelung (für „WMS- WP6“ ab Baujahr 1994)	42311	-
Sondenkörper für „WMS- WP6“ (für „WMS-WP6“ ab Baujahr 2008)	42368	-

13 Anhang

13.1 Zulassungsunterlagen

<h1>Zertifikat</h1>	
EG-Baumusterprüfung nach Richtlinie 97/23/EG	
Zertifikat Nr.:	01 202 931-B-12-0025-01
Name und Anschrift des Herstellers:	Afriso Euro-Index GmbH Lindenstraße 20 74363 Güglingen
Hiermit wird bescheinigt, dass das unten genannte EG-Baumuster die Anforderungen der Richtlinie 97/23/EG erfüllt.	
Geprüft nach Richtlinie 97/23/EG:	EG-Baumusterprüfung (Modul B)
Prüfbericht Nr.:	W 59 2012 B2
Beschreibung des Baumusters:	Wasserstandbegrenzer Typ WP 6
Zeichnungs-Nr.:	W 59 2011 T1
Fertigungsstätte/Lieferer:	Afriso Euro-Index GmbH Lindenstraße 20 74363 Güglingen
Gültig bis:	01.10.2022
Das CE-Zeichen darf erst am Produkt angebracht und die Konformitätserklärung erst ausgestellt werden, wenn ein korrespondierendes Konformitätsbewertungsverfahren der Richtlinie 97/23/EG bezogen auf Produktion/Produkt vollständig erfüllt ist.	
Köln, 01.10.2012	 Dipl.-Ing. V. Ruff
	
<small>TÜV Rheinland-Zertifizierungsstelle für Druckgeräte der TÜV Rheinland Industrie Service GmbH Benannte Stelle, Kennnummer: 0035 Am Grauen Stein, D-51105 Köln</small>	
<small>D-011-Rev9</small>	
www.tuv.com	
 TÜVRheinland® Genau. Richtig.	

102001 4.08.04 © TÜV, TÜV und angelegene Marken. Eine Nutzung und Verbreitung bedarf der vorherigen Zustimmung.



Bescheinigung Certificate

über die Zuerkennung eines Bauteil- kennzeichens für for the grant of a type-test approval mark in respect of

Bauteilgeprüfte Wasserstandsbegrenzer

Aufgrund einer Bauteilprüfung - Prüfbericht der In virtue of a type-test - test report by

TÜV Rheinland vom 11.11.2015

wird dem Antragsteller, der Firma the applicant, the company

**Afriso Euro-Index GmbH
Lindenstraße 20, 74363 Güglingen**

zuerkannt das Bauteilkennzeichen-Nr. is granted the type-test approval mark No.

TÜV . WBH . 15 – 232

für for

**Tauchkörpergerät mit magnetischer Übertragung der Tauchkörperbewegung,
ausgerüstet mit einer mechanischen Funktionsprüfeinrichtung**

Typ type

WMS/WP6

Die Zuerkennung erfolgt in Anwendung der The adjudication is made pursuant to
VdTÜV-Merkblatt „Wasserstand 100“, Ausgabe 02.2010 in Verbindung mit VdTÜV-
Merkblatt „Allgemeines 002“; Grundlegende Sicherheitsanforderungen der Richtlinie
97/23/EG vom 29.05.1997 in der Fassung vom 20.11.2003 (EG-Druckgeräte-Richtlinie)

Sie ist bis zum **30.11.2020** It expires on **2020-11-30**
befristet und kann widerrufen werden. and is revocable.
Die Bescheinigung vom 20.12.2011 The certificate dated 2011-12-20
wird hierdurch ersetzt. is replaced herewith.

Hinweis: Der Hersteller oder Importeur ist verpflichtet, den zuständigen Sachverständigen zu beauftragen, Armaturen aus der laufenden Fertigung auf Übereinstimmung mit dem Baumuster einmal jährlich stichprobenweise zu überprüfen.

Note: The manufacturer or importer is obliged to the competent Authorized Inspector to conduct a random check on the accessories concerning identity to the type once a year. The accessories have to be taken from the current production.

Berlin, 30. November 2015
Blo/Web

Verband der TÜV e. V.
Geschäftsbereich Anlagentechnik,
Arbeitswelt, Systemsicherheit, Regelwerke
- Zertifizierungen und Registrierungen -


Blohm

Verband der TÜV e. V. · Friedrichstraße 136 · 10117 Berlin · Deutschland
Telefon +49 30 760095-400 · Telefax +49 30 760095-401 · Internet: www.vdtuev.de

13.2 EU-Konformitätserklärung

Technik für Umweltschutz		Messen. Regeln. Überwachen.
EU – Konformitätserklärung EC-Declaration of Conformity / Déclaration CE de conformité Declaración de conformidad CE / Declaração de conformidade CE		
		Formblatt FB 27 - 03
Name und Anschrift des Herstellers: AFRISO-EURO-INDEX GmbH, Lindenstr. 20, 74363 Guglingen <i>Manufacturer / Fabricant / Fabricante / Nome e endereço do fabricante:</i>		
Erzeugnis: Wassermangelsicherung <i>Product / Produit / Producto / Produto:</i>		
Typenbezeichnung: WP 6 <i>Type / Type / Tipo / Tipo:</i>		
Betriebsdaten: AC 230 V, 6(2) A, IP54, T120, PN10 <i>Techn. Details:</i> <i>Caractéristiques / Características / Detalhes técnicos:</i>		
Wir erklären in alleiniger Verantwortung, dass das bezeichnete Erzeugnis mit den Vorschriften folgender Europäischer Richtlinien übereinstimmt. <i>The above mentioned product meets the requirements of the following European Directives</i> <i>Le produit mentionné est conforme aux prescriptions des Directives Européennes suivantes</i> <i>El producto indicado cumple con las prescripciones de las Directivas Europeas siguientes</i> <i>O produto indicado cumpre com as prescrições das seguintes Diretivas Europeias:</i>		
Elektromagnetische Verträglichkeit (2014/30/EU) <i>Directive Electromagnetic Compatibility / Directive compatibilité électromagnétique / Directiva compatibilidad electromagnética</i>		
- DIN EN 61000-6-2 - DIN EN 61000-6-3		
Niederspannungsrichtlinie (2014/35/EU) <i>Low Voltage Directive / Directive basse tension / Directiva baja tensión / Diretiva sobre baixa tensão</i>		
- DIN EN 60730-1:2009-06; EN 60730-1:2000+ A1+ A12+ A13+ A14+ A16+ A2 - DIN EN 60730-2-15:2011-02; EN 60730-2-15:2010		
Druckgeräte richtlinie (2014/68/EU) <i>Pressure equipment directive / Directive équipements sous pression / Directiva equipos a presión</i>		
- Modul B und Modul D nach Anhang III - Notifizierte Stelle: TÜV SÜD Ind.S GmbH, Westendstr. 199, 80686 München, Kennnummer 0036 - EG-Baumusterprüfung (Baumuster) Nr. 01 202 931-B-03-002		
RoHS-Richtlinie (2011/65/EU) <i>RoHS Directive / Directive RoHS / Directiva RoHS / Diretiva RoHS</i>		
Angewendetes Regelwerk <i>Type examination / Examen CE de type / Certificado CE de tipo / Examo do tipo construtivo</i>		
- VdTUV-Merkblatt „Wasserstand 100“		
Unterzeichner: <i>Signed / Signataire / Firmante / Assinado por:</i>		Dr. Aldinger, Geschäftsführer Technik <i>Technical Director / Diretor Técnico</i>
19.7.2016 Datum / Date / Fecha / Data		 Unterschrift / Signature / Firma / Assinatura
Version: 3 / Index: 0	AFRISO-EURO-INDEX GmbH	D-74363 Guglingen
		Seite: 1 von 1

Operating instructions



Boiler water low level alarm

WMS-WP6 - mechanical



Copyright 2017 AFRISO-EURO-INDEX GmbH. All rights reserved.



1 About these operating instructions

These operating instructions describe the boiler water low level alarm "WMS-WP6" (also referred to as "product" in these operating instructions). These operating instructions are part of the product.

- You may only use the product if you have fully read and understood these operating instructions.
- Verify that these operating instructions are always accessible for any type of work performed on or with the product.
- Pass these operating instructions as well as all other product-related documents on to all owners of the product.
- If you feel that these operating instructions contain errors, inconsistencies, ambiguities or other issues, contact the manufacturer prior to using the product.

These operating instructions are protected by copyright and may only be used as provided for by the corresponding copyright legislation. We reserve the right to modifications.

The manufacturer shall not be liable in any form whatsoever for direct or consequential damage resulting from failure to observe these operating instructions or from failure to comply with directives, regulations and standards and any other statutory requirements applicable at the installation site of the product.

2 Information on safety

2.1 Safety messages and hazard categories

These operating instructions contain safety messages to alert you to potential hazards and risks. In addition to the instructions provided in these operating instructions, you must comply with all directives, standards and safety regulations applicable at the installation site of the product. Verify that you are familiar with all directives, standards and safety regulations and ensure compliance with them prior to using the product.

Safety messages in these operating instructions are highlighted with warning symbols and warning words. Depending on the severity of a hazard, the safety messages are classified according to different hazard categories.



DANGER

DANGER indicates a hazardous situation, which, if not avoided, will result in death or serious injury.



WARNING

WARNING indicates a potentially hazardous situation, which, if not avoided, can result in serious injury or equipment damage.

NOTICE

NOTICE indicates a hazardous situation, which, if not avoided, can result in equipment damage.

In addition, the following symbols are used in these operating instructions:



This is the general safety alert symbol. It alerts to injury hazards or equipment damage. Comply with all safety instructions in conjunction with this symbol to help avoid possible death, injury or equipment damage.



This symbol alerts to hazardous electrical voltage. If this symbol is used in a safety message, there is a hazard of electric shock.

2.2 Intended use

This product may only be used to secure boilers at heating systems (as per EN 12828) with flow temperatures of up to 120 °C by signalling a low water condition.

Any use other than the application explicitly permitted in these operating instructions is not permitted and causes hazards.

Verify that the product is suitable for the application planned by you prior to using the product. In doing so, take into account at least the following:

- All directives, standards and safety regulations applicable at the installation site of the product
- All conditions and data specified for the product
- The conditions of the planned application

In addition, perform a risk assessment in view of the planned application, according to an approved risk assessment method, and implement the appropriate safety measures, based on the results of the risk assessment. Take into account the consequences of installing or integrating the product into a system or a plant.

When using the product, perform all work and all other activities in conjunction with the product in compliance with the conditions specified in the operating instructions and on the nameplate, as well as with all directives, standards and safety regulations applicable at the installation site of the product.

2.3 Predictable incorrect application

The product must never be used in the following cases and for the following purposes:

- Use in heating systems with flow temperatures higher than 120 °C
- Use in high-pressure steam boilers and high-pressure hot water generators

2.4 Qualification of personnel

Only appropriately trained persons who are familiar with and understand the contents of these operating instructions and all other pertinent product documentation are authorized to work on and with this product.

These persons must have sufficient technical training, knowledge and experience and be able to foresee and detect potential hazards that may be caused by using the product

All persons working on and with the product must be fully familiar with all directives, standards and safety regulations that must be observed for performing such work.

2.5 Personal protective equipment.

Always wear the required personal protective equipment. When performing work on and with the product, take into account that hazards may be present at the installation site which do not directly result from the product itself.

2.6 Modifications to the product

Only perform work on and with the product which is explicitly described in these operating instructions. Do not make any modifications to the product which are not described in these operating instructions.

3 Transport and storage

The product may be damaged as a result of improper transport or storage.

NOTICE

DAMAGE TO THE PRODUCT

- Verify compliance with the specified ambient conditions during transport or storage of the product.
- Use the original packaging when transporting the product.
- Store the product in a clean and dry environment.
- Verify that the product is protected against shocks and impact during transport and storage.

Failure to follow these instructions can result in equipment damage.

4 Product description

4.1 Overview

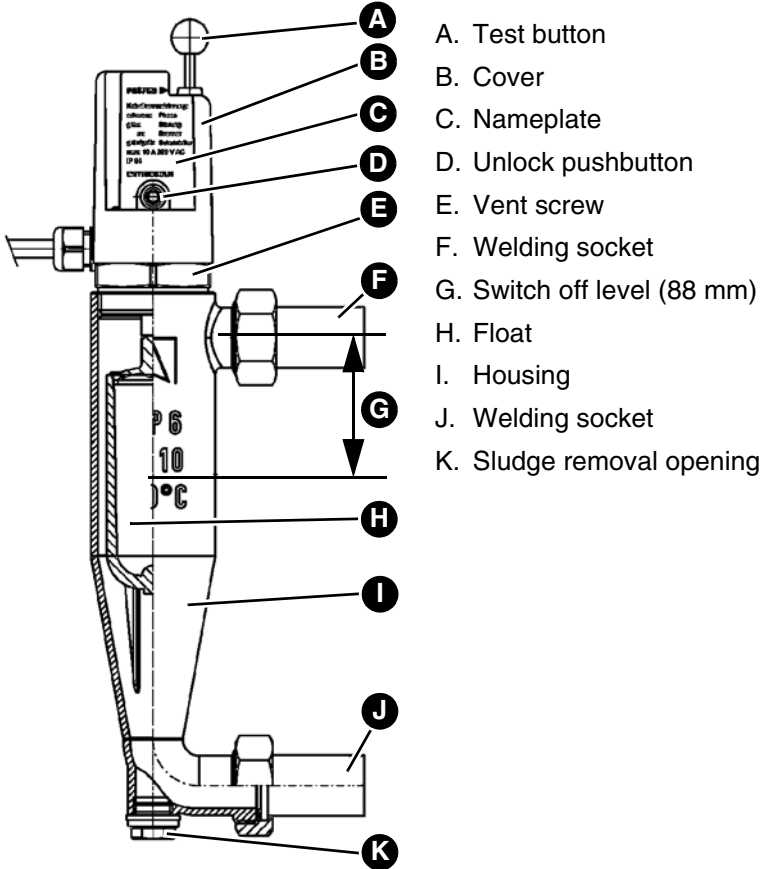


Fig. 1: WMS-WP6

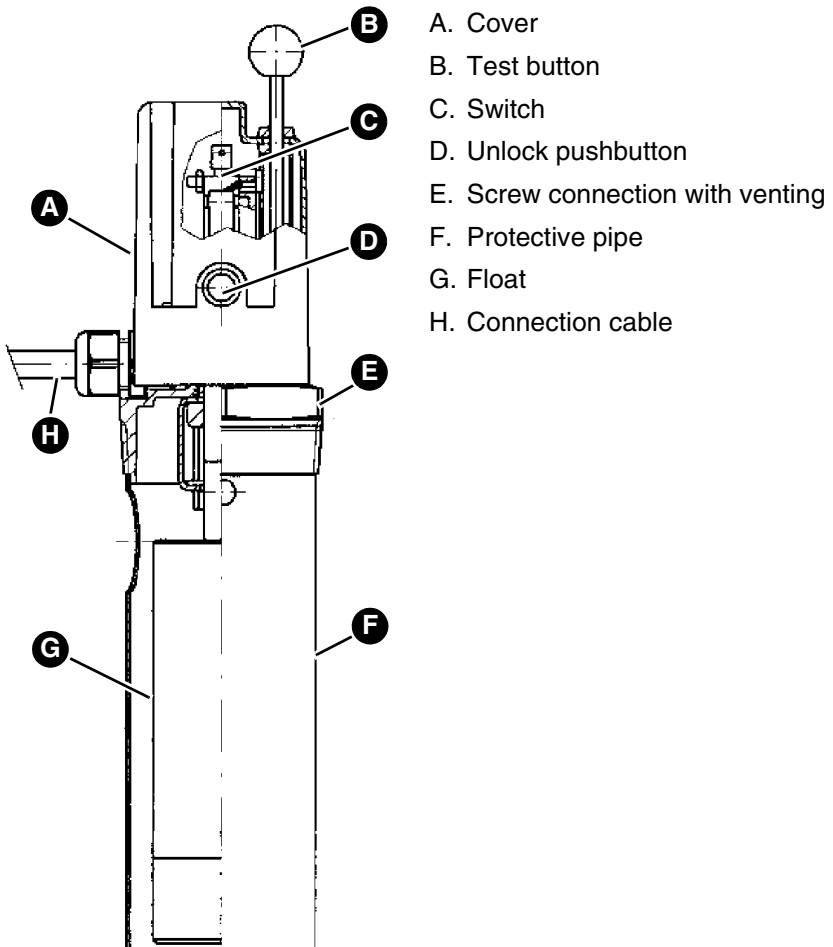


Fig. 2: WMS-WP6 with short protective pipe

4.2 Dimensions and connections

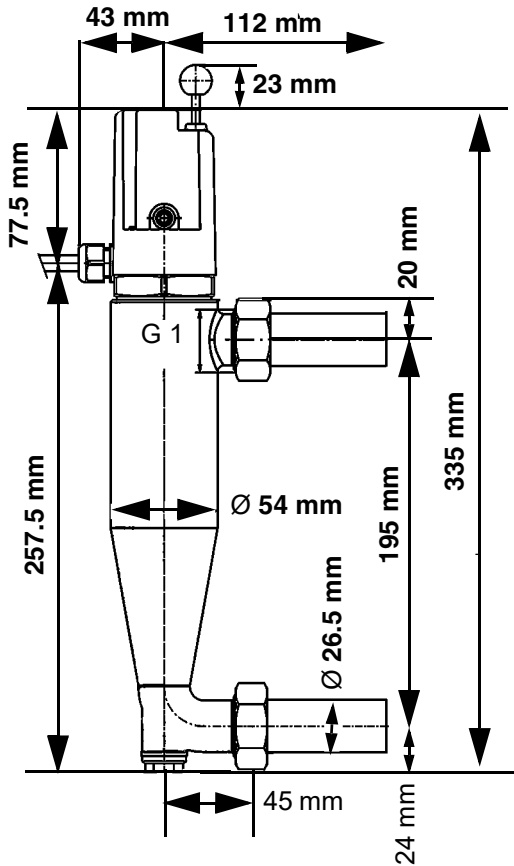


Fig. 3: WMS-WP6

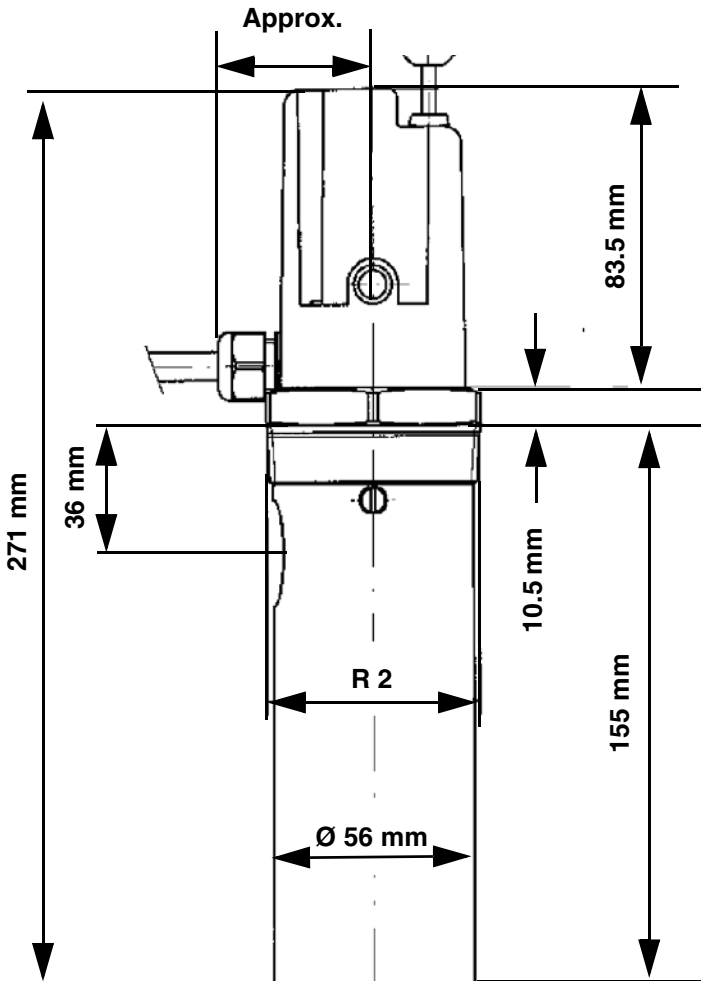


Fig. 4: WMS-WP6 with short protective pipe

4.3 Application example(s)

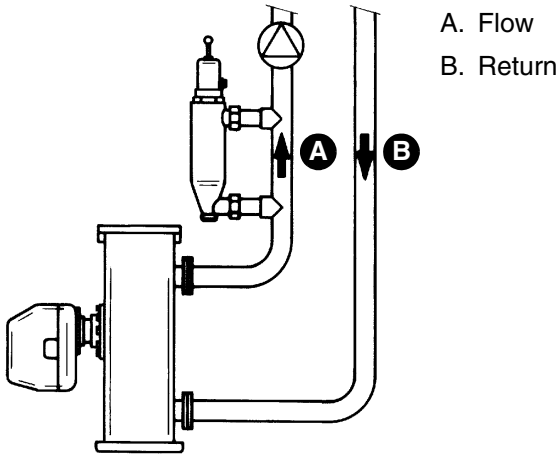


Fig. 5: WMS-WP6

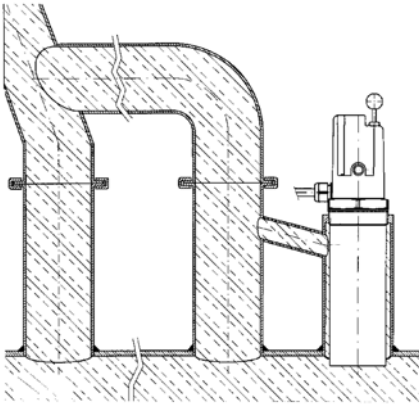


Fig. 6: WMS-WP6 with short protective pipe

4.4 Function

The product is a mechanical boiler water low level alarm with a float system for sealed heating systems to protect the boiler. If the water level in the boiler drops below a minimum level, a float activates a switch. This switch interrupts the power supply to the boiler. A locking mechanism keeps the burner from restarting automatically. The test button allows the float to be lowered to simulate a low water alarm condition.

A product version without unlocking mechanism is available for unlocking and resetting directly from the control cabinet.

As per EN 12828, systems with more than 300 kW must be equipped with water level limiters. However, the installation of such units is recommended for all systems, in particular for roof heating centres.

The product is suitable for continuous operation.

4.5 Approvals, conformities, certifications

The product complies with:

- EMC Directive (2014/30/EU)
- Low Voltage Directive (2014/35/EU)
- Pressure Equipment Directive (2014/68/EU)
- RoHS Directive (2011/65/EU)

Approvals WMS-WP6 and WMS-WP6 with short protective pipe:

- Type approval mark TÜV.WBH.15-232

4.6 Technical specifications

Parameter	Value WMS-WP6	Value WMS-WP6 with short protective pipe
General specifications		
Height	358 mm	271 mm
Housing material	Brass	Brass
Protective pipe material	-	Brass
Float material	Plastic	Plastic
Connections	Welding socket DN 20	R2
Operating pressure	Max. 10 bar	Max. 10 bar
Test pressure	15 bar	15 bar
Electrical switch rating	6(2) A, AC 250 V	6(2) A, AC 250 V
External fusing	6 A at resistive load, 2 A at inductive load	6 A at resistive load, 2 A at inductive load
Principle of operation	Corresponds to RS type 1 B (EN 60730-1)	Corresponds to RS type 1 B (EN 60730-1)
Operating temperature range / medium		
Ambient	Max. +120 °C	Max. +120 °C
Medium	Max. +120 °C / heating circuit water as per VDI 2035 with max. 50 % of glycol	Max. +120 °C / heating circuit water as per VDI 2035 with max. 50 % of glycol
Electrical safety		
Protection class	I (EN 60730)	I (EN 60730)
Degree of protection	IP 54 (EN 60529)	IP 54 (EN 60529)

5 Mounting



WARNING

BURNS CAUSED BY HOT LIQUID

Water in heating systems is under high pressure and can have temperatures of more than 100 °C.

- Verify that you have drained the heating water or allow it to cool down before opening the product.

Failure to follow these instructions can result in death, serious injury or equipment damage.

NOTICE

DAMAGE TO THE PRODUCT

Excessive water temperature or excessive water pressure can destroy the product.

- Verify that the maximum permissible water temperature is not exceeded.
- Verify that the maximum permissible water pressure is not exceeded.

Failure to follow these instructions can result in equipment damage.

5.1 Preparing mounting

- ⇒ Verify that the pump does not influence the position of the float in the product (for example, strong flow or suction effects).
- ⇒ Verify that no shut-off fitting is mounted to the product.
- ⇒ Verify that the probe body is removed before welding work is performed.

5.2 Mounting the product

1. Mount the product vertically.
2. Before performing welding work, remove the welding sockets from the probe.
3. Install the product in parallel with a vertical section of the flow line.
4. Install the product in the boiler circuit upstream of the mixer.
 - The switch-off level of the product must be at least 100 mm above the highest heated surface of the heat generator.

5.3 Electrical connection



DANGER

ELECTRIC SHOCK

- Verify that the degree of protection against electric shock (protection class, double insulation) is not reduced by the type of electrical installation.
- Verify that the cover is not exposed to water.

Failure to follow these instructions will result in death or serious injury.



DANGER

ELECTRIC SHOCK CAUSED BY LIVE PARTS

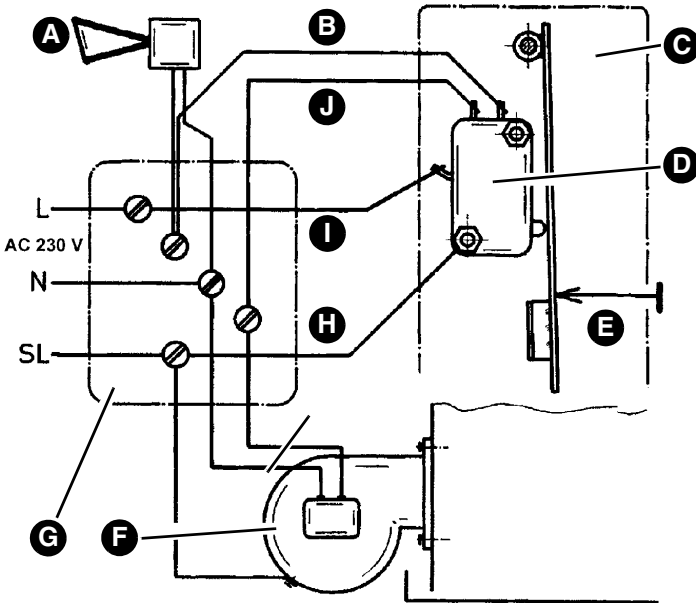
- Disconnect the mains voltage supply before performing the work and ensure that it cannot be switched on.
- Verify that no hazards can be caused by electrically conductive objects or media.

Failure to follow these instructions will result in death or serious injury.

5.3.1 Product with locking

The product contains a changeover contact. In the case of a low water alarm condition, the contact (connected in series with the burner) opens. The previously open contact closes so that an alarm horn can be activated.

1. Connect the 4-wire connection cable (1.9 m long) and the connection line to the burner in a moisture-proof junction box.



A. AC 230 V, horn

B. Blue

C. Product with locking

D. Changeover contact

E. Unlocking

F. Burner

G. Junction box

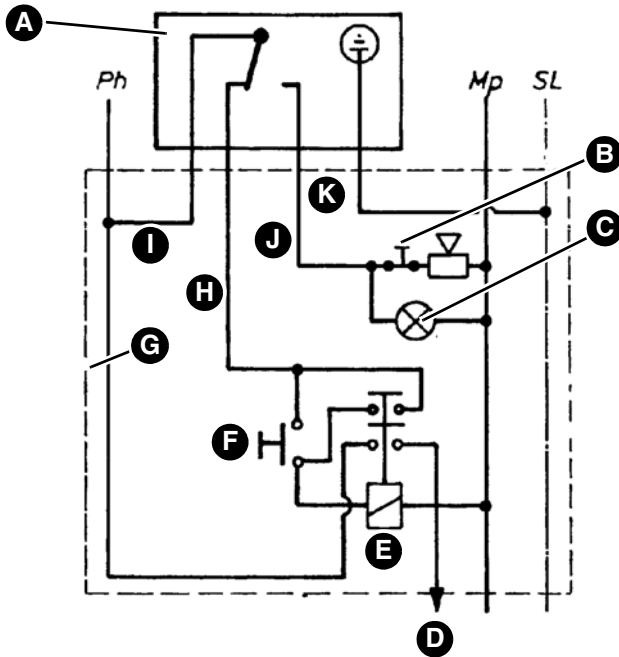
H. Green yellow, protective earth conductor

I. Black

J. Brown

5.3.2 Product without locking

1. Connect the locking unit provided on site according to the figure.



- A. Product without locking
- B. On/off
- C. Problem
- D. Burner
- E. Burner contactor
- F. Unlocking

- G. Locking to be provided by customer
- H. Brown
- I. Black
- J. Blue
- K. Green yellow, protective earth conductor

6 Commissioning

6.1 Commissioning the product

1. Press the "Unlock" pushbutton after you have filled and vented the unit.
 - The system is on.

6.2 Function test

The water level does not need to be lowered to test the device.

1. Press the test button.
 - The burner switches off.
2. Switch on the product by pressing the unlock pushbutton.

7 Maintenance

7.1 Maintenance intervals

When	Activity
At regular intervals	Perform the function test at least once per year.

8 Troubleshooting

Any malfunctions that cannot be removed by means of the measures described in this chapter may only be repaired by the manufacturer.

Problem	Possible reason	Repair
Mains connection cable defective	-	Mains cable must be replaced by the manufacturer with a specific mains cable (temperature resistance 150 °C).
Other malfunctions	-	Contact the AFRISO service hotline

9 Decommissioning, disposal

Dispose of the product in compliance with all applicable directives, standards and safety regulations.

Electronic components must not be disposed of together with the normal household waste.



1. Disconnect the product from mains.
2. Dismount the product (see chapter "Mounting", reverse sequence of steps).
3. Dispose of the product.

10 Returning the device

Get in touch with us before returning your product.

11 Warranty

See our terms and conditions at www.afriso.com or your purchase contract for information on warranty.

12 Spare parts and accessories


NOTICE

DAMAGE DUE TO UNSUITABLE PARTS

- Only use genuine spare parts and accessories provided by the manufacturer.

Failure to follow these instructions can result in equipment damage.

Product

Product designation	Part no.	Figure
Boiler water low level alarm "WMS-WP6" with welding socket DN 20	42300 (AFRISO) 42325	
Boiler water low level alarm "WMS-WP6" without locking, with welding socket DN 20	42305 (AFRISO) 42326	
Boiler water low level alarm "WMS-WP6 R2 with protective pipe" with locking	42319	

Spare parts and accessories

Product designation	Part no.	Figure
Upper part "WMS-WP6" with locking (for "WMS-WP6", year of manufacturer 1994 and later)	42310	-
Upper part "WMS-WP6" without locking (for "WMS-WP6", year of manufacturer 1994 and later)	42311	-
Probe body for "WMS-WP6" (for "WMS-WP6" year of manufacture 2008 and later)	42368	-

13 Appendix

13.1 Approval documents

<h1>Zertifikat</h1>	
EG-Baumusterprüfung nach Richtlinie 97/23/EG	
Zertifikat Nr.:	01 202 931-B-12-0025-01
Name und Anschrift des Herstellers:	Afriso Euro-Index GmbH Lindenstraße 20 74363 Güglingen
Hiermit wird bescheinigt, dass das unten genannte EG-Baumuster die Anforderungen der Richtlinie 97/23/EG erfüllt.	
Geprüft nach Richtlinie 97/23/EG:	EG-Baumusterprüfung (Modul B)
Prüfbericht Nr.:	W 59 2012 B2
Beschreibung des Baumusters:	Wasserstandbegrenzer Typ WP 6
Zeichnungs-Nr.:	W 59 2011 T1
Fertigungsstätte/Lieferer:	Afriso Euro-Index GmbH Lindenstraße 20 74363 Güglingen
Gültig bis:	01.10.2022
Das CE-Zeichen darf erst am Produkt angebracht und die Konformitätserklärung erst ausgestellt werden, wenn ein korrespondierendes Konformitätsbewertungsverfahren der Richtlinie 97/23/EG bezogen auf Produktion/Produkt vollständig erfüllt ist.	
Köln, 01.10.2012	 Dipl.-Ing. V. Ruff
	
TÜV Rheinland-Zertifizierungsstelle für Druckgeräte der TÜV Rheinland Industrie Service GmbH Benannte Stelle, Kennnummer: 0035 Am Grauen Stein, D-51105 Köln	
D-011-Rev9	
www.tuv.com	
 TÜVRheinland® Genau. Richtig.	

102001-4/08 D.04 © TÜV, TÜV und angelegene Marken. Eine Nutzung und Verbreitung bedarf der vorherigen Zustimmung.



Bescheinigung Certificate

über die Zuerkennung eines Bauteil- kennzeichens für for the grant of a type-test approval mark in respect of

Bauteilgeprüfte Wasserstandsbegrenzer

Aufgrund einer Bauteilprüfung - Prüfbericht der In virtue of a type-test - test report by

TÜV Rheinland vom 11.11.2015

wird dem Antragsteller, der Firma the applicant, the company

**Afriso Euro-Index GmbH
Lindenstraße 20, 74363 Güglingen**

zuerkannt das Bauteilkennzeichen-Nr. is granted the type-test approval mark No.

TÜV . WBH . 15 – 232

für for

**Tauchkörpergerät mit magnetischer Übertragung der Tauchkörperbewegung,
ausgerüstet mit einer mechanischen Funktionsprüfeinrichtung**

Typ type

WMS/WP6

Die Zuerkennung erfolgt in Anwendung der The adjudication is made pursuant to
VdTÜV-Merkblatt „Wasserstand 100“, Ausgabe 02.2010 in Verbindung mit VdTÜV-
Merkblatt „Allgemeines 002“; Grundlegende Sicherheitsanforderungen der Richtlinie
97/23/EG vom 29.05.1997 in der Fassung vom 20.11.2003 (EG-Druckgeräte-Richtlinie)

Sie ist bis zum **30.11.2020** It expires on **2020-11-30**
befristet und kann widerrufen werden. and is revocable.
Die Bescheinigung vom 20.12.2011 The certificate dated 2011-12-20
wird hierdurch ersetzt. is replaced herewith.

Hinweis: Der Hersteller oder Importeur ist verpflichtet, den zuständigen Sachverständigen zu beauftragen, Armaturen aus der laufenden Fertigung auf Übereinstimmung mit dem Baumuster einmal jährlich stichprobenweise zu überprüfen.

Note: The manufacturer or importer is obliged to the competent Authorized Inspector to conduct a random check on the accessories concerning identity to the type once a year. The accessories have to be taken from the current production.

Berlin, 30. November 2015
Blo/Web

Verband der TÜV e. V.
Geschäftsbereich Anlagentechnik,
Arbeitswelt, Systemsicherheit, Regelwerke
- Zertifizierungen und Registrierungen -


Blohm

Verband der TÜV e. V. · Friedrichstraße 136 · 10117 Berlin · Deutschland
Telefon +49 30 760095-400 · Telefax +49 30 760095-401 · Internet: www.vdtuev.de

13.2 EU Declaration of Conformity

			
Technik für Umweltschutz Messen. Regeln. Überwachen.			
<p>EU – Konformitätserklärung <i>EC-Declaration of Conformity / Déclaration CE de conformité / Declaración de conformidad CE / Declaração de conformidade CE</i></p> <p style="text-align: center;">CE</p> <p>Name und Anschrift des Herstellers: <u>AFRISO-EURO-INDEX GmbH, Lindenstr. 20, 74363 Guglingen</u> <i>Manufacturer / Fabricant / Fabricante / Nome e endereço do fabricante:</i></p> <p>Erzeugnis: <u>Wassermangelsicherung</u> <i>Product / Produit / Producto / Produto:</i></p> <p>Typenbezeichnung: <u>WP 6</u> <i>Type / Type / Tipo / Tipo:</i></p> <p>Betriebsdaten: <u>AC 230 V, 6(2) A, IP54, T120, PN10</u> <i>Techn. Details: / Caractéristiques / Características / Detalhes técnicos:</i></p> <p>Wir erklären in alleiniger Verantwortung, dass das bezeichnete Erzeugnis mit den Vorschriften folgender Europäischer Richtlinien übereinstimmt: <i>The above mentioned product meets the requirements of the following European Directives / Le produit mentionné est conforme aux prescriptions des Directives Européennes suivantes / El producto indicado cumple con las prescripciones de las Directivas Europeas siguientes / O produto indicado cumpre com as prescrições das seguintes Diretivas Europeias:</i></p> <p>Elektromagnetische Verträglichkeit (2014/30/EU) <i>Directive Electromagnetic Compatibility / Directive compatibilité électromagnétique / Directiva compatibilidad electromagnética / Diretiva sobre compatibilidade eletromagnética</i></p> <p>- DIN EN 61000-6-2 - DIN EN 61000-6-3</p> <p>Niederspannungsrichtlinie (2014/35/EU) <i>Low Voltage Directive / Directive basse tension / Directiva baja tensión / Diretiva sobre baixa tensão</i></p> <p>- DIN EN 60730-1:2009-06; EN 60730-1:2000+ A1+ A12+ A13+ A14+ A16+ A2 - DIN EN 60730-2-15:2011-02; EN 60730-2-15:2010</p> <p>Druckgeräterichtlinie (2014/68/EU) <i>Pressure equipment directive / Directive équipements sous pression / Directiva equipos a presión</i></p> <p>- Modul B und Modul D nach Anhang III - Notifizierte Stelle: TÜV SÜD Ind.S GmbH, Westendstr. 199, 80686 München, Kennnummer 0036 - EG-Baumusterprüfung (Baumuster) Nr. 01 202 931-B-03-002</p> <p>RoHS-Richtlinie (2011/65/EU) <i>RoHS Directive / Directive RoHS / Directiva RoHS / Diretiva RoHS</i></p> <p>Angewendetes Regelwerk <i>Type examination / Examen CE de type / Certificado CE de tipo / Examo do tipo construtivo</i></p> <p>- VdTÜV-Merkblatt „Wasserstand 100“</p>	<p>Formblatt FB 27 - 03</p>		
<p>Unterzeichner: <u>Dr. Aldinger, Geschäftsführer Technik</u> <i>Signed / Signataire / Firmante / Assinado por: / Technical Director / Directeur Technique</i></p>			
<p>19.7.2016 Datum / Date / Fecha / Data</p>			
<p> Unterschrift / Signature / Firma / Assinatura</p>			
Version: 3 / Index: 0	AFRISO-EURO-INDEX GmbH	D-74363 Guglingen	Seite: 1 von 1

Notice technique



Sécurité manque d'eau

WMS-WP6 - mécanique



Copyright 2017 AFRISO-EURO-INDEX GmbH. Tous droits réservés.



1 La présente notice technique

Cette notice technique contient la description de la sécurité manque d'eau "WMS-WP6" (dénommé ci-après "produit"). Cette notice technique fait partie du produit.

- Utilisez le produit seulement après que vous aurez lu et compris intégralement la notice technique.
- Assurez-vous que la notice technique est disponible en permanence pour toutes les opérations relatives au produit.
- Transmettez la notice technique et toute la documentation relative au produit à tous les utilisateurs du produit.
- Si vous êtes d'avis que la notice technique contient des erreurs, des contradictions ou des ambiguïtés, adressez-vous au fabricant avant d'utiliser le produit.

Cette notice technique est protégée au titre de la propriété intellectuelle ; elle doit être utilisée exclusivement dans le cadre autorisé par la loi. Sous réserve de modifications.

La responsabilité du fabricant ou la garantie ne pourra être engagée pour des dommages ou dommages consécutifs résultant d'une inobservation des directives, règlements et normes en vigueur sur le lieu d'installation du produit.

2 Informations sur la sécurité

2.1 Consignes de sécurité et classes de risques

Cette notice technique contient des consignes de sécurité destinées à attirer l'attention sur les dangers et les risques. Outre les instructions contenues dans cette notice technique, il faut vous assurer de l'observation de tous les règlements, normes et consignes de sécurité en vigueur sur le lieu d'installation du produit. Avant d'utiliser le produit assurez-vous que tous les règlements, normes et consignes de sécurité sont connus et respectés.

Dans cette notice technique les consignes de sécurité sont identifiables à l'aide de symboles de mise en garde et de mots d'avertissement. En fonction de la gravité du risque les consignes de sécurité sont réparties dans différentes classes de risques.



DANGER

DANGER signale une situation directement dangereuse qui, si elle n'est pas évitée, entraîne la mort ou des blessures graves.



AVERTISSEMENT

AVERTISSEMENT signale une situation potentiellement dangereuse qui, si elle n'est pas évitée, peut entraîner la mort ou des blessures graves ou un dommage matériel.

AVIS

AVIS signale une situation potentiellement dangereuse qui, si elle n'est pas évitée, peut entraîner un dommage matériel.

Les symboles suivants sont également utilisés dans cette notice technique :



Ceci est le pictogramme général de mise en garde. Il signale un risque de blessure et de dommage matériel. Respectez toutes les consignes de sécurité afin d'éviter des accidents mortels, des blessures ou des dommages matériels.



Ce pictogramme avertit d'une tension électrique dangereuse. Si ce pictogramme s'affiche dans une consigne de sécurité, il y a un risque de choc électrique.

2.2 Utilisation conforme

Ce produit est destinée uniquement à la protection des installations de chauffage (selon EN 12828) pouvant atteindre des températures aller de 120 °C, par signalisation du manque d'eau.

Toute autre utilisation n'est pas conforme et cause des risques.

Avant d'utiliser le produit, assurez-vous que le produit est adapté à l'usage que vous prévoyez. À cet effet, tenez compte au moins de ce qui suit :

- Tous les règlements, normes et consignes de sécurité sur le lieu d'installation
- Toutes les conditions et données spécifiées pour le produit
- Toutes les conditions d'application que vous prévoyez

En outre effectuez une évaluation des risques portant sur l'application concrète que vous prévoyez à l'aide d'un procédé reconnu et prenez toutes les mesures de sécurité nécessaires correspondant au résultat. Prenez aussi en compte les conséquences possibles du montage ou de l'intégration du produit dans un système ou une installation.

Pendant l'utilisation du produit effectuez toutes les opérations exclusivement dans les conditions spécifiées dans cette notice technique et sur la plaque signalétique, conformément aux données techniques spécifiées et en accord avec tous les règlements, normes et consignes de sécurité en vigueur sur le lieu d'installation.

2.3 Utilisation non conforme prévisible

Le produit ne doit, en particulier, pas être utilisé dans les cas suivants :

- Utilisation sur des installations de chauffage atteignant des températures aller supérieures à 120 °C
- Utilisation sur des chaudières à vapeur à haute pression et chauffe-eau à haute pression

2.4 Qualification du personnel

Seul le personnel dûment qualifié est autorisé à travailler sur le produit et avec celui-ci après qu'il aura connu et compris le contenu de cette notice technique, ainsi que toute la documentation faisant partie du produit.

S'appuyant sur sa formation spécialisée, ses connaissances et ses expériences, le personnel qualifié doit être en mesure de prévoir et reconnaître les dangers qui peuvent être causés par l'utilisation du produit.

Tous les règlements, normes et consignes de sécurité en vigueur sur le lieu d'installation doivent être connus du personnel qualifié travaillant sur le produit et avec celui-ci.

2.5 Équipement de protection individuelle

Utilisez toujours l'équipement de protection individuel requis. En travaillant sur le produit et avec celui-ci, tenez compte des dangers susceptibles de se présenter sur le lieu d'installation lesquels n'émanent pas directement du produit.

2.6 Modification du produit

En travaillant sur le produit et avec celui-ci, effectuez exclusivement les opérations décrites dans cette notice technique. N'effectuez pas de modifications non décrites dans cette notice technique.

3 Transport et stockage

Un transport et un stockage inadéquats risquent de causer des dommages au produit.

AVIS

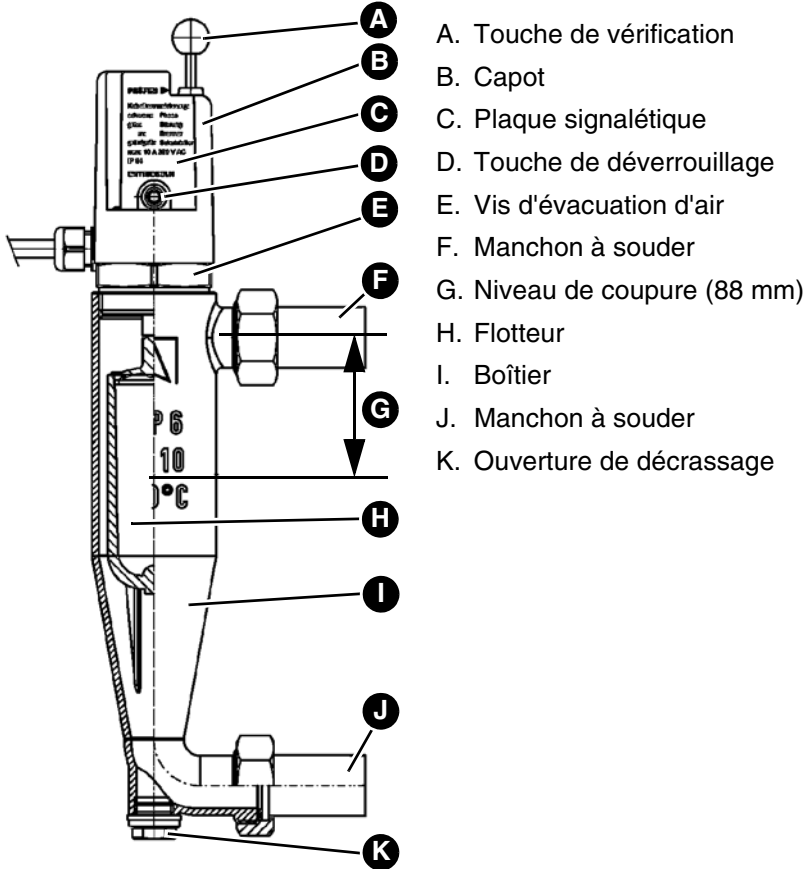
DOMMAGE DU PRODUIT

- Assurez-vous que les conditions ambiantes spécifiées sont respectées pendant le transport et le stockage.
- Utilisez l'emballage d'origine pour le transport.
- Stockez le produit dans un lieu sec et propre.
- Assurez-vous que le produit est à l'abri des chocs pendant le transport et le stockage.

La non-observation de ces instructions peut causer des dommages matériels.

4 Description du produit

4.1 Aperçu



- A. Touche de vérification
- B. Capot
- C. Plaque signalétique
- D. Touche de déverrouillage
- E. Vis d'évacuation d'air
- F. Manchon à souder
- G. Niveau de coupure (88 mm)
- H. Flotteur
- I. Boîtier
- J. Manchon à souder
- K. Ouverture de décrassage

Figure 1: WMS-WP6

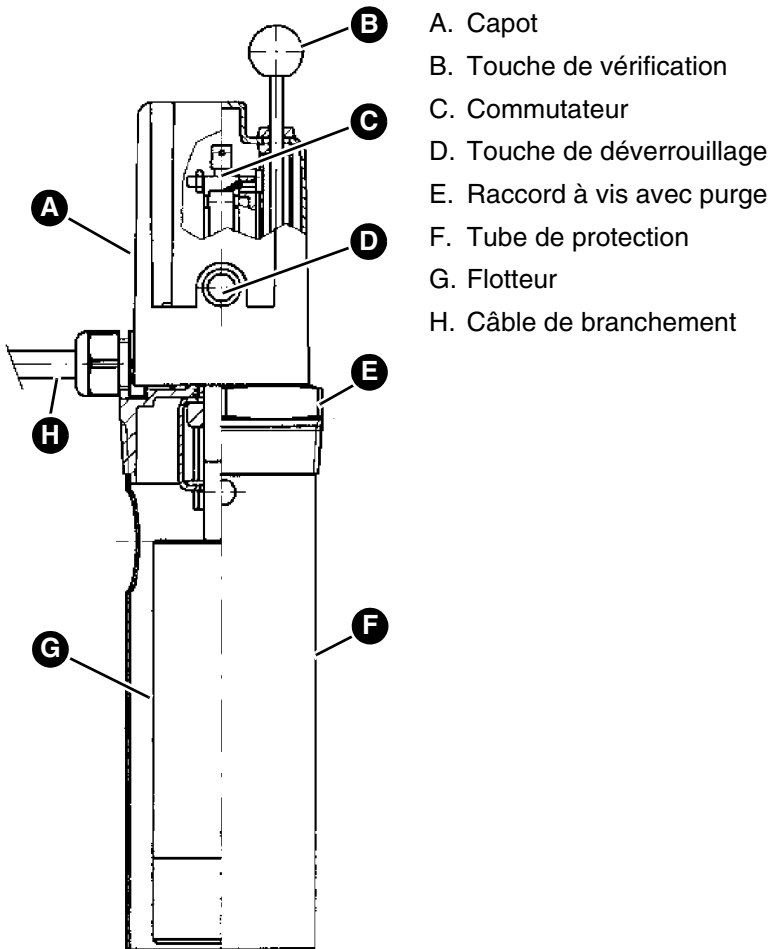


Figure 2: WMS-WP6 avec tube de protection court

4.2 Dimensions et raccordements

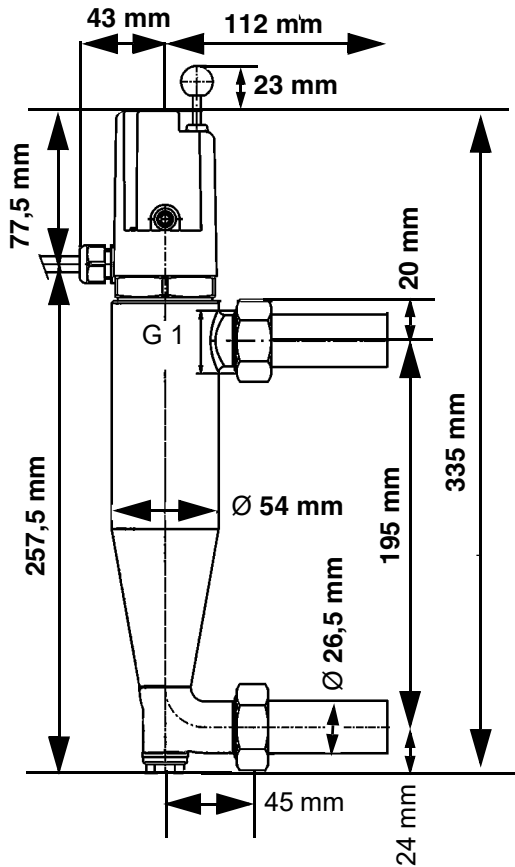


Figure 3: WMS-WP6

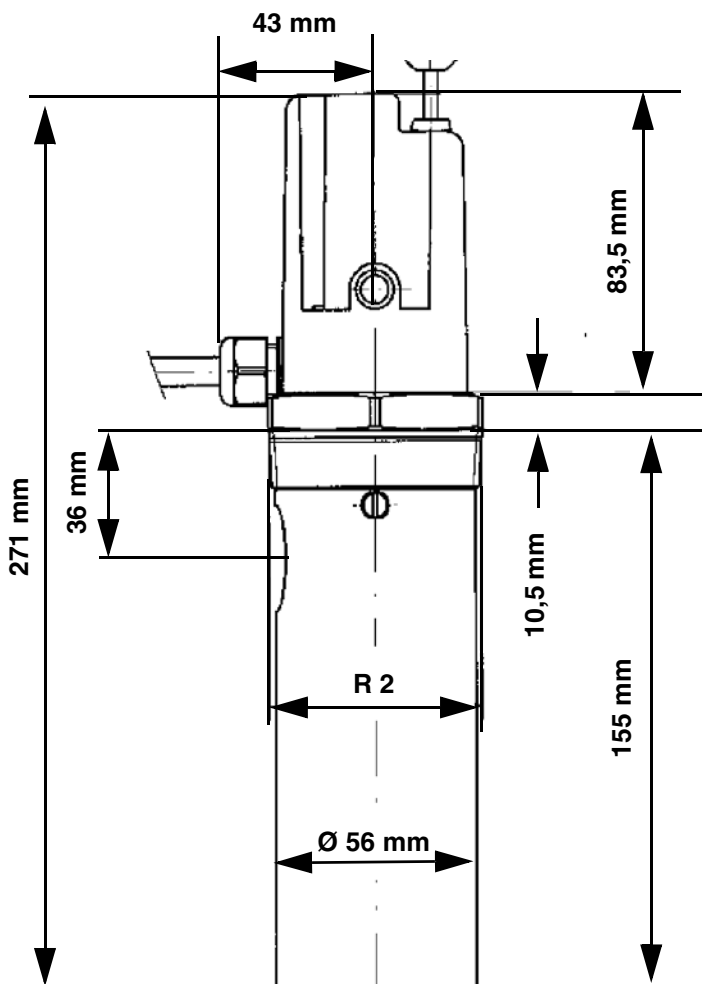


Figure 4: WMS-WP6 avec tube de protection court

4.3 Exemple(s) d'application

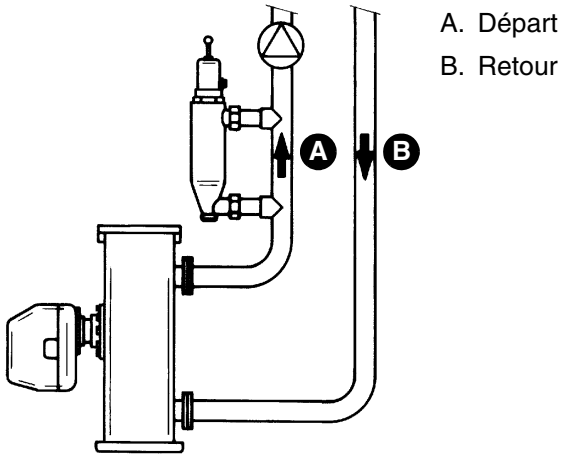


Figure 5: WMS-WP6

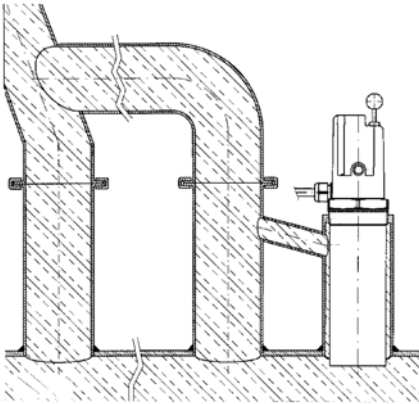


Figure 6: WMS-WP6 avec tube de protection court

4.4 Fonctionnement

Le produit est une sécurité manque d'eau mécanique sur base flotteur pour les installations de chauffage fermées, et est destinée à la protection du foyer de chaudière. Si, dans la chaudière, le niveau d'eau descend sous une valeur minimale, un flotteur provoque l'actionnement d'un commutateur. Ce commutateur permet d'interrompre l'alimentation en courant vers le foyer de chaudière. Un verrouillage empêche la remise en marche automatique. Une touche d'essai permet d'enfoncer le flotteur et de simuler un manque d'eau.

Un modèle sans verrouillage permet de réarmer à l'armoire de commande.

EN 12828 prévoit l'obligation impérative d'installer des limiteurs de niveau sur les systèmes de plus de 300 kW. Il est toutefois recommandé de les installer sur toutes les installations, spécialement sur les systèmes de chauffage sur le toit. Il est toutefois recommandé de les installer sur toutes les installations, spécialement sur les systèmes de chauffage sur le toit.

Le produit peut fonctionner en service permanent.

4.5 Agréments, certificats, déclarations

Le produit est conforme à :

- Directive CEM (2014/30/UE)
- Directive basse tension (2014/35/UE)
- Directive équipements sous pression (2014/68/UE)
- Directive RoHS (2011/65/UE)

Certifications WMS-WP6 et WMS-WP6 avec tube de protection court :

- Marque d'homologation TÜV.WBH.15-232

4.6 Caractéristiques techniques

Paramètre	Valeur WMS-WP6	Valeur WMS-WP6 avec tube de protection court
Caractéristiques générales		
Hauteur	358 mm	271 mm
Matériau du boîtier	Laiton	Laiton
Matériau tube de protection	-	Laiton
Matériel flotteur	Plastique	Plastique
Raccordements	Manchon à souder DN 20	R2
Pression de service	10 bar max.	10 bar max.
Pression d'essai	15 bar	15 bar
Puissance de coupure électrique	6(2) A, AC 250 V	6(2) A, AC 250 V
Fusible à installer	6 A en charge résistive, 2 A en charge inductive	6 A en charge résistive, 2 A en charge inductive
Mode d'action	Correspond à RS type 1 B (EN 60730-1)	Correspond à RS type 1 B (EN 60730-1)
Plage de température / liquide		
Ambiante	Max. +120 °C	Max. +120 °C
Fluide	Max. +120 °C / eau de chauffage selon VDI 2035 avec un pourcentage maximum de glycol de 50 %	Max. +120 °C / eau de chauffage selon VDI 2035 avec un pourcentage maximum de glycol de 50 %
Sécurité électrique		
Classe de protection	I (EN 60730)	I (EN 60730)
Degré de protection	IP 54 (EN 60529)	IP 54 (EN 60529)

5 Montage



AVERTISSEMENT

BRÛLURES CAUSÉES PAR DU LIQUIDE CHAUD

L'eau dans les installations de chauffage est sous haute pression et peut atteindre des températures dépassant 100 °C.

- Videz l'eau de circuit de chauffage ou assurez-vous que l'eau de circuit de chauffage a suffisamment refroidi avant d'ouvrir le produit.

La non-observation de ces instructions peut entraîner la mort ou des blessures graves ou un dommage matériel.

AVIS

DOMMAGE DU PRODUIT

Une température de l'eau ou une pression de l'eau trop élevée peut entraîner la destruction du produit.

- Assurez-vous que la température de l'eau autorisée n'est pas dépassée.
- Assurez-vous que la pression de l'eau autorisée n'est pas dépassée.

La non-observation de ces instructions peut causer des dommages matériels.

5.1 Préparation du montage

- ⇒ Assurez-vous que la pompe n'exerce aucune influence sur la position du flotteur dans le produit (par exemple du fait d'une trop forte circulation ou de l'aspiration).
- ⇒ Vérifiez qu'aucun dispositif de coupure n'est monté sur le produit.
- ⇒ Retirez le corps de la sonde avant d'effectuer des travaux de soudage.

5.2 Montage du produit

1. Montez le produit verticalement.
2. Pour souder, démonter les manchons à souder de la sonde.
3. Montez parallèlement le produit dans une pièce verticale de la conduite Aller.
4. Installez le produit dans le circuit de chaudière en amont du mélangeur.
 - Le niveau de coupure du produit doit se situer à au moins 100 mm au-dessus de la plus haute surface chauffée du générateur de chaleur.

5.3 Branchement électrique



DANGER

CHOC ÉLECTRIQUE

- Assurez-vous que le degré de protection contre les chocs électriques (classe de protection, isolation double) ne soit pas réduit par le type de l'installation électrique.
- Évitez tout contact du capot avec de l'eau.

La non-observation de ces instructions entraîne la mort ou des blessures graves.



DANGER

CHOC ÉLECTRIQUE PROVOQUÉ PAR LES PARTIES SOUS TENSION

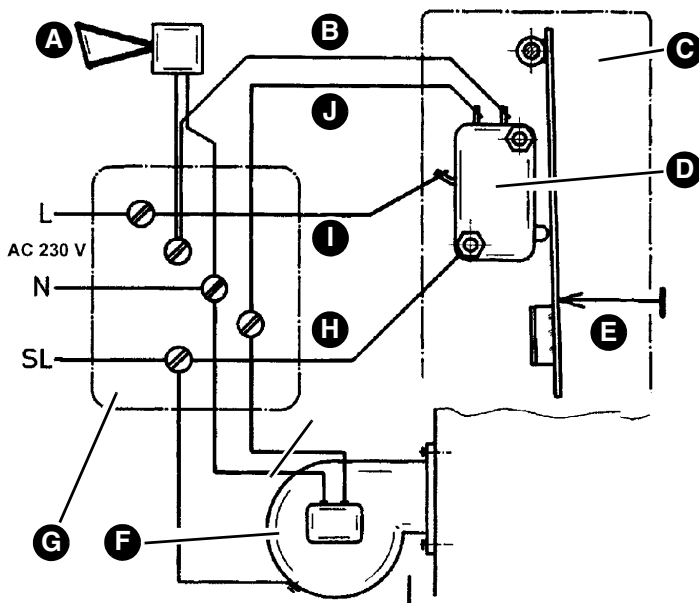
- Coupez la tension secteur avant d'effectuer les travaux et prenez toutes les mesures nécessaires pour éviter la remise en marche.
- Assurez-vous que des objets conducteurs ou des fluides conducteurs ne causent aucun risque.

La non-observation de ces instructions entraîne la mort ou des blessures graves.

5.3.1 Produit avec verrouillage

Le produit comprend un contact inverseur. En cas de manque d'eau, le contact, connecté en série avec le brûleur, s'ouvre. Le contact auparavant ouvert se ferme ce qui permet de déclencher un avertisseur sonore.

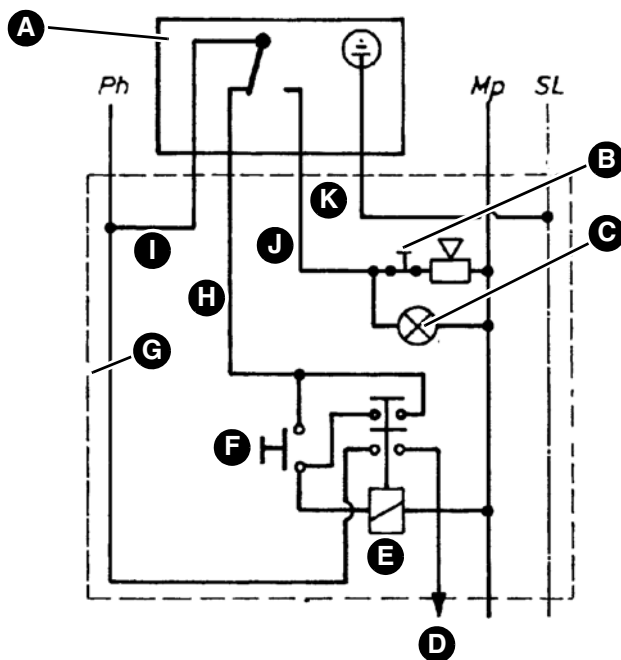
1. Branchez le câble de raccordement à 4 fils (1,9 m) ainsi que la câble de raccordement vers le brûleur dans une boîte de jonction étanche.



- | | |
|---------------------------------|---|
| A. AC 230 V, avertisseur sonore | F. Brûleur |
| B. Bleu | G. Boîte de jonction |
| C. Produit avec verrouillage | H. Vert-jaune, conducteur de protection |
| D. Contact inverseur | I. Noir |
| E. Déverrouillage | J. Brun |

5.3.2 Produit sans verrouillage

1. Branchez le verrouillage à effectuer par le client conformément à la figure.



- | | |
|------------------------------|---|
| A. Produit sans verrouillage | G. Verrouillage à la charge du client |
| B. Marche/arrêt | H. Brun |
| C. Débranchement | I. Noir |
| D. Brûleur | J. Bleu |
| E. Contacteur du brûleur | K. Vert-jaune, conducteur de protection |
| F. Déverrouillage | |

6 Mise en service

6.1 Mise en service

1. Appuyez sur la touche "Déverrouiller" après le remplissage et la désaération de l'installation.
 - L'installation est en service.

6.2 Test de fonctionnement

Le test de fonctionnement peut être effectué sans qu'il soit nécessaire de baisser le niveau d'eau.

1. Appuyez sur la touche Essai.
 - Ceci provoque la coupure du brûleur.
2. Appuyez sur la touche Déverrouiller pour le remettre en marche le produit.

7 Maintenance

7.1 Intervalles de maintenance

Quand	Opération
Régulièrement	Effectuez un test de fonctionnement au moins une fois par an.

8 Suppression des dérangements

Les dérangements ne figurant pas dans les mesures décrites dans ce chapitre doivent être éliminés uniquement par le fabricant.

Problème	Cause possible	Action corrective
Ligne de branchement au secteur défectueuse	-	Le fabricant doit remplacer la ligne de branchement au secteur par une ligne de branchement spéciale (résistance thermique 150 °C).
Autre dérangement	-	Veillez contacter l'AFRISO Service Hotline

9 Mise hors service et élimination

Pour éliminer le produit, conformez-vous aux règlements, normes et consignes de sécurité en vigueur.

Les composants électroniques ne doivent pas être éliminés avec les ordures ménagères.



1. Débranchez le produit de la tension d'alimentation.
2. Démontez le produit (voir chapitre "Montage", effectuez les opérations en ordre inverse).
3. Éliminez le produit.

10 Retour

Avant de retourner le produit, il faut que vous preniez contact avec nous.

11 Garantie

Les informations sur la garantie figurent dans nos "Conditions générales de vente" sur le site www.afrisco.com ou dans votre contrat de vente.

12 Pièces détachées et accessoires


AVIS

DOMMAGES DUS À DES PIÈCES INADAPTÉES

- N'utilisez que des accessoires et des pièces détachées d'origine provenant du fabricant.

La non-observation de ces instructions peut causer des dommages matériels.

Produit

Désignation de l'article	Référence	Figure
Sécurité manque d'eau "WMS-WP6" avec manchon à souder DN 20	42300 (AFRISO) 42325	
Sécurité manque d'eau "WMS-WP6" sans verrouillage avec manchon à souder DN 20	42305 (AFRISO) 42326	
Sécurité manque d'eau "WMS-WP6 R2 avec tube de protection" avec verrouillage	42319	

Pièces détachées et accessoires

Désignation de l'article	Référence	Figure
Partie supérieure pour WMS-WP6 avec verrouillage (pour "WMS-WP6" à partir de 1994)	42310	-
Partie supérieure pour WMS-WP6 sans verrouillage (pour "WMS-WP6" à partir de 1994)	42311	-
Corps de sonde pour WMS-WP6 (pour "WMS-WP6" à partir de 2008)	42368	-

13 Annexe

13.1 Agréments

<h1>Zertifikat</h1>	
EG-Baumusterprüfung nach Richtlinie 97/23/EG	
Zertifikat Nr.:	01 202 931-B-12-0025-01
Name und Anschrift des Herstellers:	Afriso Euro-Index GmbH Lindenstraße 20 74363 Güglingen
Hiermit wird bescheinigt, dass das unten genannte EG-Baumuster die Anforderungen der Richtlinie 97/23/EG erfüllt.	
Geprüft nach Richtlinie 97/23/EG:	EG-Baumusterprüfung (Modul B)
Prüfbericht Nr.:	W 59 2012 B2
Beschreibung des Baumusters:	Wasserstandbegrenzer Typ WP 6
Zeichnungs-Nr.:	W 59 2011 T1
Fertigungsstätte/Lieferer:	Afriso Euro-Index GmbH Lindenstraße 20 74363 Güglingen
Gültig bis:	01.10.2022
Das CE-Zeichen darf erst am Produkt angebracht und die Konformitätserklärung erst ausgestellt werden, wenn ein korrespondierendes Konformitätsbewertungsverfahren der Richtlinie 97/23/EG bezogen auf Produktion/Produkt vollständig erfüllt ist.	
Köln, 01.10.2012	 Dipl.-Ing. V. Ruff
	
TÜV Rheinland-Zertifizierungsstelle für Druckgeräte der TÜV Rheinland Industrie Service GmbH Benannte Stelle, Kennnummer: 0035 Am Grauen Stein, D-51105 Köln	
D-011-Rev9	
www.tuv.com	
 TÜVRheinland® Genau. Richtig.	

102001 4.08 D.04 © TÜV, TÜV und angelegene Marken. Eine Nutzung und Verbreitung bedarf der vorherigen Zustimmung.



Bescheinigung Certificate

über die Zuerkennung eines Bauteil- kennzeichens für for the grant of a type-test approval mark in respect of

Bauteilgeprüfte Wasserstandsbegrenzer

Aufgrund einer Bauteilprüfung - Prüfbericht der In virtue of a type-test - test report by

TÜV Rheinland vom 11.11.2015

wird dem Antragsteller, der Firma the applicant, the company

**Afriso Euro-Index GmbH
Lindenstraße 20, 74363 Güglingen**

zuerkannt das Bauteilkennzeichen-Nr. is granted the type-test approval mark No.

TÜV . WBH . 15 – 232

für for

**Tauchkörpergerät mit magnetischer Übertragung der Tauchkörperbewegung,
ausgerüstet mit einer mechanischen Funktionsprüfeinrichtung**

Typ type

WMS/WP6

Die Zuerkennung erfolgt in Anwendung der The adjudication is made pursuant to
VdTÜV-Merkblatt „Wasserstand 100“, Ausgabe 02.2010 in Verbindung mit VdTÜV-
Merkblatt „Allgemeines 002“; Grundlegende Sicherheitsanforderungen der Richtlinie
97/23/EG vom 29.05.1997 in der Fassung vom 20.11.2003 (EG-Druckgeräte-Richtlinie)

Sie ist bis zum **30.11.2020** It expires on **2020-11-30**
befristet und kann widerrufen werden. and is revocable.
Die Bescheinigung vom 20.12.2011 The certificate dated 2011-12-20
wird hierdurch ersetzt. is replaced herewith.

Hinweis: Der Hersteller oder Importeur ist verpflichtet, den zuständigen Sachverständigen zu beauftragen, Armaturen aus der laufenden Fertigung auf Übereinstimmung mit dem Baumuster einmal jährlich stichprobenweise zu überprüfen.

Note: The manufacturer or importer is obliged to the competent Authorized Inspector to conduct a random check on the accessories concerning identity to the type once a year. The accessories have to be taken from the current production.

Berlin, 30. November 2015
Blo/Web

Verband der TÜV e. V.
Geschäftsbereich Anlagentechnik,
Arbeitswelt, Systemsicherheit, Regelwerke
- Zertifizierungen und Registrierungen -


Blohm

Verband der TÜV e. V. · Friedrichstraße 136 · 10117 Berlin · Deutschland
Telefon +49 30 760095-400 · Telefax +49 30 760095-401 · Internet: www.vdtuev.de

13.2 Déclaration de conformité UE

Technik für Umweltschutz		Messen. Regeln. Überwachen.	
EU – Konformitätserklärung EC-Declaration of Conformity / Déclaration CE de conformité Declaración de conformidad CE / Declaração de conformidade CE			
		Formblatt FB 27 - 03	
Name und Anschrift des Herstellers: <u>AFRISO-EURO-INDEX GmbH, Lindenstr. 20, 74363 Güglingen</u> <i>Manufacturer / Fabricant / Fabricante / Nome e endereço do fabricante:</i>			
Erzeugnis: <u>Wassermangelsicherung</u> <i>Product / Produit / Producto / Produto:</i>			
Typenbezeichnung: <u>WP 6</u> <i>Type / Type / Tipo / Tipo:</i>			
Betriebsdaten: <u>AC 230 V, 6(2) A, IP54, T120, PN10</u> <i>Techn. Details:</i> <i>Caractéristiques / Características / Detalhes técnicos:</i>			
Wir erklären in alleiniger Verantwortung, dass das bezeichnete Erzeugnis mit den Vorschriften folgender Europäischer Richtlinien übereinstimmt: <i>The above mentioned product meets the requirements of the following European Directives</i> <i>Le produit mentionné est conforme aux prescriptions des Directives Européennes suivantes</i> <i>El producto indicado cumple con las prescripciones de las Directivas Europeas siguientes</i> <i>O produto indicado cumpre com as prescrições das seguintes Diretivas Europeias:</i>			
Elektromagnetische Verträglichkeit (2014/30/EU) <i>Directive Electromagnetic Compatibility / Directive compatibilité électromagnétique / Directiva compatibilidad electromagnética / Diretiva sobre compatibilidade eletromagnética</i>			
- DIN EN 61000-6-2 - DIN EN 61000-6-3			
Niederspannungsrichtlinie (2014/35/EU) <i>Low Voltage Directive / Directive basse tension / Directiva baja tensión / Diretiva sobre baixa tensão</i>			
- DIN EN 60730-1:2009-06; EN 60730-1:2000+ A1+ A12+ A13+ A14+ A16+ A2 - DIN EN 60730-2-15:2011-02; EN 60730-2-15:2010			
Druckgeräterichtlinie (2014/68/EU) <i>Pressure equipment directive / Directive équipements sous pression / Directiva equipos a presión</i>			
- Modul B und Modul D nach Anhang III - Notifizierte Stelle: TÜV SÜD Ind.S GmbH, Westendstr. 199, 80686 München, Kennnummer 0036 - EG-Baumusterprüfung (Baumuster) Nr. 01 202 931-B-03-002			
RoHS-Richtlinie (2011/65/EU) <i>RoHS Directive / Directive RoHS / Directiva RoHS / Diretiva RoHS</i>			
Angewendetes Regelwerk <i>Type examination / Examen CE de type / Certificado CE de tipo / Examo do tipo construtivo</i>			
- VdTÜV-Merkblatt „Wasserstand 100“			
Unterzeichner: <i>Signed / Signataire / Firmante / Assinado por:</i>		Dr. Aldinger, Geschäftsführer Technik <i>Technical Director / Diretor Técnico</i>	
19.7.2016 Datum / Date / Fecha / Data		 Unterschrift / Signature / Firma / Assinatura	
Version: 3 / Index: 0	AFRISO-EURO-INDEX GmbH	D-74363 Güglingen	Seite: 1 von 1

Manual de instrucciones

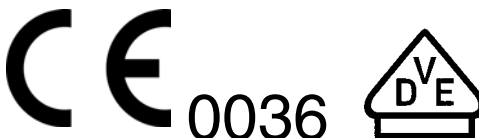


Protección contra funcionamiento en seco

WMS-WP6 - mecánica



Copyright 2017 AFRISO-EURO-INDEX GmbH. Todos los derechos reservados.



1 Sobre este manual de instrucciones

Este manual de instrucciones describe la protección funcionamiento en seco "WMS-WP6 (en lo sucesivo también referido como "producto"). Este manual de instrucciones forma parte del producto.

- No utilice el producto antes de haber leído y entendido este manual de instrucciones completamente.
- Asegúrese que el manual de instrucciones siempre está disponible junto con el producto para todos los trabajos.
- Pase Usted el manual de instrucciones y todos los documentos que formen parte del producto a todos los operadores del producto.
- Si opina Usted que el manual de instrucciones contenga errores, contradicciones o faltas de claridad, dirijase al fabricante antes de usar el producto.

Este manual de instrucciones está protegido por derechos de autor, su uso se permite únicamente en el marco legal admisible. Se reserva el derecho de modificación.

El fabricante no asume ningún tipo de responsabilidad o garantía por incumplimiento de este manual de instrucciones así como del incumplimiento de las prescripciones, disposiciones o normas vigentes en el lugar de utilización del producto.

2 Informaciones de seguridad

2.1 Advertencias y clases de peligro

Este manual de instrucciones comprende advertencias que indican peligros y riesgos potenciales. Además de las prescripciones contenidas en este manual de instrucciones se observarán todas las disposiciones, normas e indicaciones de seguridad en el lugar de utilización del producto. Asegúrese ante el uso del producto que se conocen y se observan todas las disposiciones, normas e indicaciones de seguridad.

En este manual de instrucciones, las advertencias están marcadas con símbolos de y palabras de advertencia. Dependiente de la gravedad de una situación peligrosa se dividen las advertencias en clases de peligro diferentes.



PELIGRO

PELIGRO indica una situación peligrosa inminente que de no observarse provoca inevitablemente un accidente grave o mortal.



ADVERTENCIA

ADVERTENCIA indica una situación posiblemente peligrosa que de no evitarse puede causar accidentes graves o mortales o daños materiales.

AVISO

AVISO indica una situación posiblemente peligrosa que de no evitarse puede causar daños materiales.

Además, se emplean en este manual de instrucciones los siguientes símbolos:



Símbolo de advertencia general. Indica el peligro de lesiones y daños materiales. Siga todos los avisos descritos relacionados con este símbolo de advertencia para evitar accidentes que pueden causar la muerte, lesiones o daños materiales.



Este símbolo advierte de tensión eléctrica peligrosa. Cuando este símbolo aparece en una advertencia, existe el peligro de un golpe eléctrico.

2.2 Uso previsto

Este producto se emplea únicamente para la protección de la caldera en instalaciones de calefacción (según EN 12828) con temperaturas de salida de hasta 120°C para señalar la falta de agua.

Otras aplicaciones no son apropiadas y provocan peligros.

Asegúrese ante el uso del producto de que este producto está adecuado para el uso previsto por Usted. Exigencia mínima para ello es el cumplimiento de las siguientes condiciones:

- Todas las disposiciones, normas e indicaciones de seguridad vigentes en el lugar de utilización del producto
- Todas las condiciones y todos los datos especificados del producto
- Condiciones previas para la aplicación prevista por Usted

A parte de ello, lleve a cabo una evaluación de riesgos de la aplicación concreta y prevista por Usted conforme a un procedimiento reconocido y adopte todas las medidas de seguridad necesarias conforme al resultado de la evaluación. Considere también todas las consecuencias posibles de una incorporación o integración del producto en un sistema o una instalación.

Utilizando este producto realice todos los trabajos únicamente conforme a las condiciones previas especificadas en este manual de instrucciones y en la placa de características así como en concordancia con las disposiciones, normas e indicaciones de seguridad vigentes en el lugar de utilización.

2.3 Mal uso razonablemente previsible

El producto no se aplicará en los siguientes casos y para los fines siguientes:

- En instalaciones de calefacción con temperaturas de salida sobre 120°C
- En calderas de vapor de alta presión y calentadores de agua de alta presión

2.4 Calificación del personal

Trabajos en y con este producto serán sólo realizados por técnicos especializados que conocen y entienden el contenido de este manual de instrucciones y todos los documentos pertenecientes al producto.

A base de su formación especializada, conocimientos y experiencia, los técnicos especializados serán capaces de prever y reconocer amenazas posibles que puedan ser causados por el uso del producto.

Los técnicos especializados conocerán todas las disposiciones, normas e indicaciones de seguridad a observar en relación con el producto.

2.5 Equipo de protección individual

Emplee siempre el equipo de protección individual requerido. Observe que durante los trabajos en y con el producto en el lugar de utilización se pueden presentar amenazas que no sean causadas directamente por el producto.

2.6 Modificaciones en el producto

Realice únicamente tales trabajos en y con el producto que están descritos en el manual de instrucciones. No realice modificaciones no descritas en este manual de instrucciones.

3 Transporte y almacenaje

El producto puede resultar dañado por transporte y almacenaje inadecuado.

AVISO

DAÑOS DEL PRODUCTO

- Asegúrese que durante el transporte y el almacenaje del producto se observan las condiciones ambientales especificadas.
- Utilice para el transporte el embalaje original.
- Almacene el producto sólo en un ambiente seco y limpio.
- Asegúrese que el producto se transporta y almacena a prueba de golpes.

El incumplimiento de estas prescripciones puede causar daños materiales.

4 Descripción del producto

4.1 Sinopsis

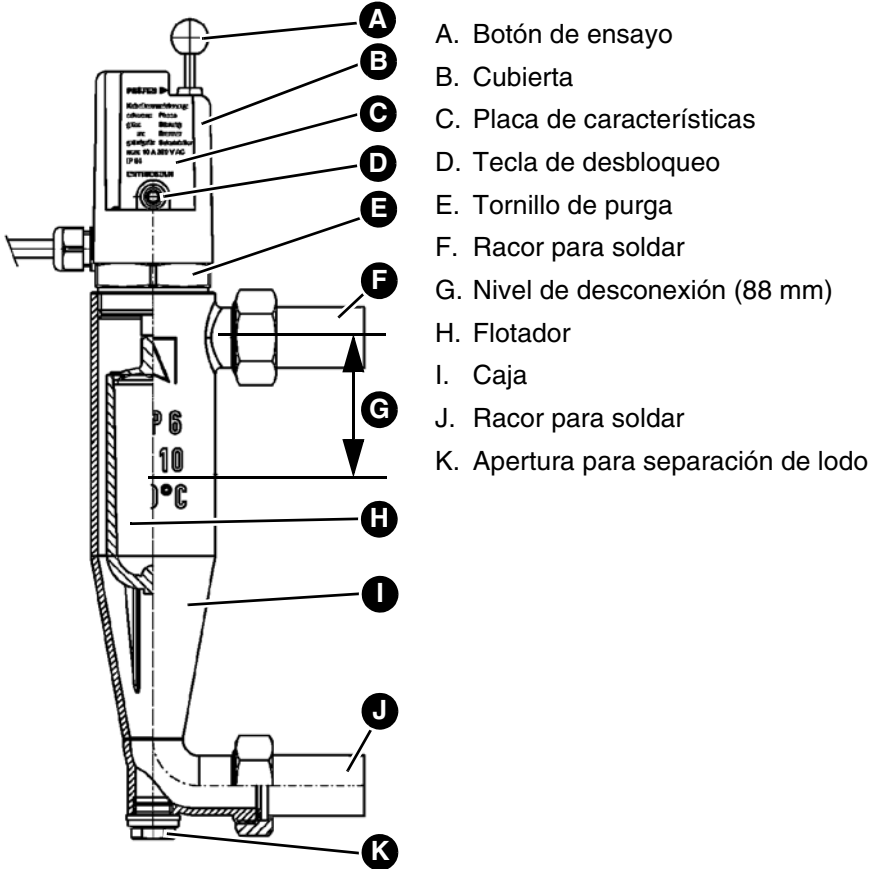


Imagen 1: WMS-WP6

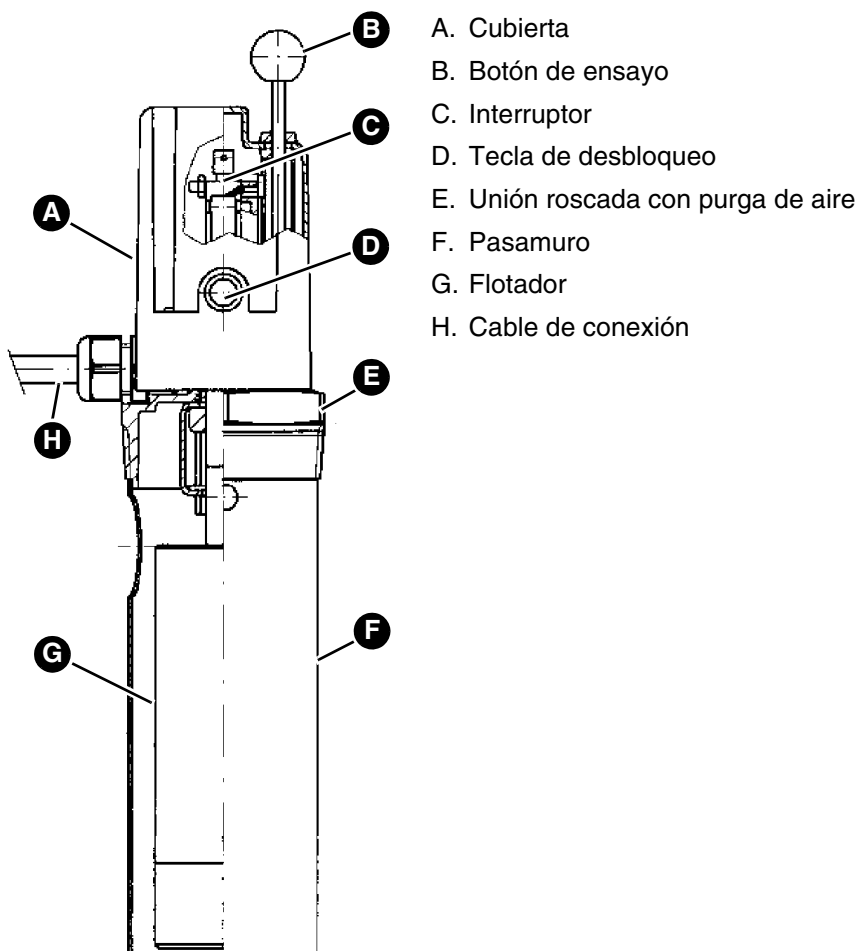


Imagen 2: WMS-WP6 con pasamuro corto

4.2 Dimensiones y conexiones

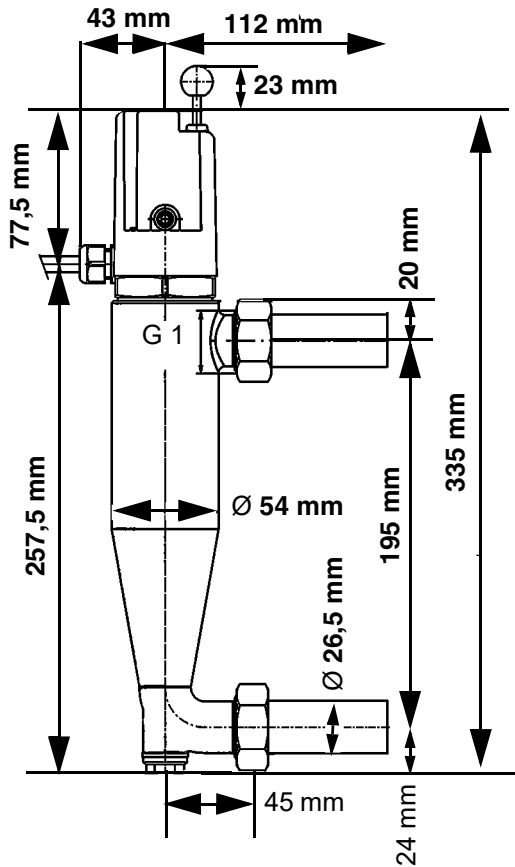


Imagen 3: WMS-WP6

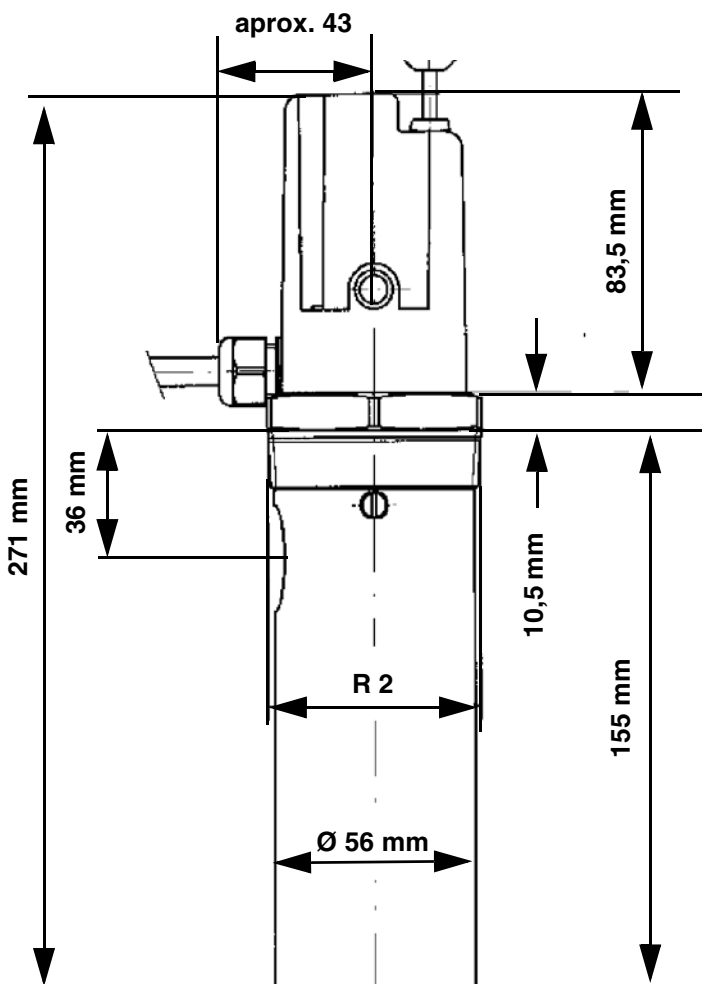


Imagen 4: WMS-WP6 con pasamuro corto

4.3 Ejemplo(s) de aplicación

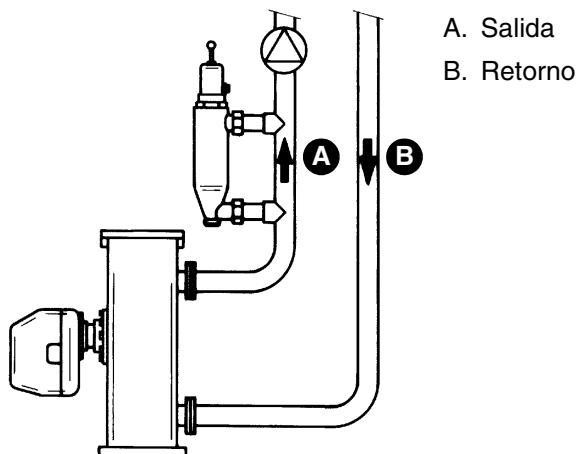


Imagen 5: WMS-WP6

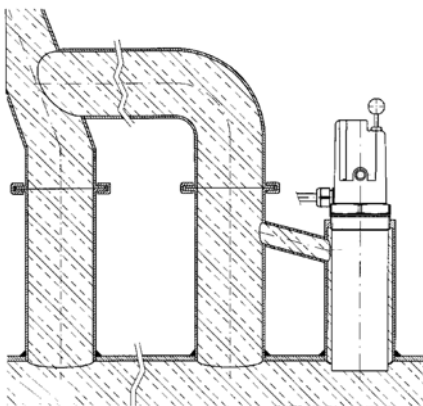


Imagen 6: WMS-WP6 con pasamuro corto

4.4 Funcionamiento

El producto es una protección contra funcionamiento en seco mecánica a base de flotador para instalaciones de calefacción para la protección de la caldera. Cuando el nivel de agua en la caldera baje a un valor inferior a un valor mínimo, se activará un conmutador a través del flotador. Este conmutador interrumpe la alimentación de corriente a la caldera. Un bloqueo evita la reconexión automática. Mediante la tecla de ensayo, se puede empujar el flotador hacia abajo se puede simular una falta de agua.

Para desbloquear directamente desde el armario de distribución, se dispone del producto sin bloqueo.

Conforme a EN 12828 está obligatorio el uso de limitadores de nivel de agua en sistemas superiores a 300 kW. En todo caso, se recomienda su instalación general en todos los sistemas, sobre todo en centrales de calefacción de techo.

El producto es apto para el servicio continuo.

4.5 Licencias, certificaciones, descripciones

El producto cumple con:

- Directiva de CEM (2014/30/UE)
- Directiva de baja presión (2014/35/UE)
- Directiva sobre equipos a presión (2014/68/UE)
- Directiva sobre restricciones a la utilización de determinadas sustancias peligrosas (2011/65/UE)

Certificados WMS-WP6 y WMS-WP6 con pasamuro corto

- Homologación de componente TÜV.WBH.15-232

4.6 Datos técnicos

Parámetros	Valor WMS-WP6	Valor WMS-WP6 con pasamuro corto
Datos generales		
Altura	358 mm	271 mm
Material de caja	Latón	Latón
Material de pasamuro	-	Latón
Material flotador	Plástico	Plástico
Conexiones	Racor para soldar DN 20	R2
Presión de funcionamiento	Máx. 10 bar	Máx. 10 bar
Presión de ensayo	15 bar	15 bar
Potencia de conmutación eléctrica	6(2) A, AC 250 V	6(2) A, AC 250 V
Fusible a realizar en el exterior	6 A con carga resistiva, 2 A con carga inductiva	6 A con carga resistiva, 2 A con carga inductiva
Modo de acción	Cumple con RS tipo 1 B (EN 60730-1)	Cumple con RS tipo 1 B (EN 60730-1)
Rango de temperaturas / medio		
Ambiente	Máx. +120 °C	Máx. +120 °C
Medio	Máx. +120 °C / agua de calefacción según directiva VDI 2035 con un máx. del 50 % de glicol	Máx. +120 °C / agua de calefacción según directiva VDI 2035 con un máx. del 50 % de glicol
Seguridad eléctrica		
Clase de protección	I (EN 60730)	I (EN 60730)
Grado de protección	IP 54 (EN 60529)	IP 54 (EN 60529)

5 Montaje



ADVERTENCIA

QUEMADURAS A CAUSA DE LÍQUIDO CALIENTE

El agua en instalaciones de calefacción está bajo presión alta, las temperaturas pueden exceder los 100°C.

- Asegúrese de drenar el agua de la calefacción o de dejarla enfriar suficientemente antes de abrir el producto.

El incumplimiento de estas prescripciones puede causar la muerte, lesiones graves o daños materiales.

AVISO

DAÑOS DEL PRODUCTO

Temperaturas o presiones de agua excedidas pueden causar el deterioro del producto.

- Asegúrese de que no se excede la temperatura de agua máxima admitida.
- Asegúrese de que no se excede la presión de agua máxima admitida.

El incumplimiento de estas prescripciones puede causar daños materiales.

5.1 Preparar el montaje

- ⇒ Asegúrese de que la bomba no influye la posición del flotador en el producto (p. ej., por lavado fuerte o succión).
- ⇒ Asegúrese de que no está montado en el producto ningún dispositivo de cierre.
- ⇒ Asegúrese de quitar el cuerpo de la sonda ante trabajos de soldeo.

5.2 Montar producto

1. Monte el producto verticalmente.
2. Suelte los racores para soldar de la sonda para la soldadura.
3. Monte el producto paralelamente en una pieza vertical de la conducción de salida.
4. Monte el producto en el circuito de la caldera delante de la mezcladora.
 - El nivel de desconexión del producto debe encontrarse como mínimo a 100 mm sobre la superficie superior calentada del calentador.

5.3 Conexión eléctrica



PELIGRO

GOLPE ELÉCTRICO

- Asegúrese que la protección contra golpe eléctrico (clase de protección, aislamiento) no queda reducida por el tipo de la instalación eléctrica.
- Asegúrese de que la cubierta no llega en contacto con agua.

El incumplimiento de estas prescripciones causa la muerte o lesiones graves.



PELIGRO

GOLPE ELÉCTRICO POR PARTES CONDUCTORAS

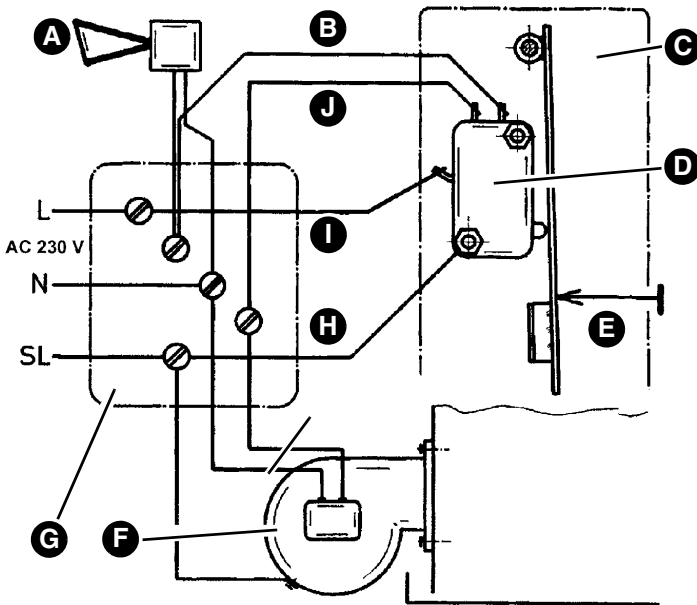
- Antes de empezar con los trabajos, interrumpa la tensión de red y protéjala contra la reconexión.
- Asegúrese que objetos o medios conductivos no pueden provocar amenazas.

El incumplimiento de estas prescripciones causa la muerte o lesiones graves.

5.3.1 Producto con bloqueo

El producto contiene un contacto de conmutación. En caso de falta de agua se abre el contacto que está conectado en serie con el quemador. Se cierra el contacto que estaba abierto antes, de modo que hace activarse una bocina.

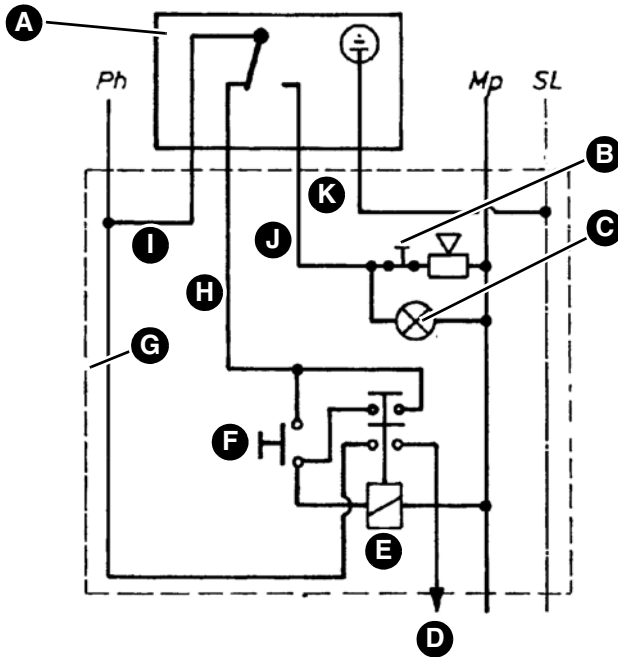
1. Conecte el cable de conexión de 4 hilos (largo de 1,9 m) así como la conexión al quemador en una caja de derivaciones para espacios húmedos.



- | | |
|-------------------------|--------------------------------------|
| A. Bocina, AC 230 V | F. Quemador |
| B. Azul | G. Caja de derivaciones |
| C. Producto con bloqueo | H. Verde-amarillo, conexión a tierra |
| D. Conmutador | I. Negro |
| E. Desbloquear | J. Marrón |

5.3.2 Producto sin bloqueo

1. Conecte el bloqueo según figura.



- | | |
|--------------------------|--------------------------------------|
| A. Producto sin bloqueo | G. Bloqueo constructivo |
| B. On/Off | H. Marrón |
| C. Error | I. Negro |
| D. Quemador | J. Azul |
| E. Contactor de quemador | K. Verde-amarillo, conexión a tierra |
| F. Desbloquear | |

6 Puesta en marcha

6.1 Puesta en marcha del producto

1. Accione el botón “Desbloquear” después del llenado y de la purga de aire de la unidad.
 - La instalación está en marcha.

6.2 Prueba de funcionamiento

La prueba de funcionamiento se hace realizar sin bajar el nivel del agua.

1. Accione el botón de ensayo.
 - El quemador se desconecta.
2. Vuelva a conectar el producto accionando la tecla de desbloqueo.

7 Mantenimiento

7.1 Intervalos de mantenimiento

Momento	Actividad
Regularmente	Efectúe la prueba de funcionamiento por o menos 1 x al año.

8 Eliminación de errores

Todos los errores que se hacen eliminar por las medidas descritas en el capítulo, sólo serán eliminados por el fabricante.

Problema	Causa posible	Eliminación del fallo
Línea de alimentación de red defectuosa	-	La línea de alimentación de red debe ser sustituida por otro cable de conexión especial (resistencia a la temperatura 150°C) de parte del fabricante.
Otros fallos	-	Por favor, póngase en contacto con la línea de ayuda del servicio de AFRISO

9 Puesta fuera de servicio y eliminación de residuos

Elimine el producto conforme a las disposiciones, normas e indicaciones de seguridad vigentes.

Piezas electrónicas no deben ser eliminadas con la basura municipal.



1. Desconecte el producto de la tensión de alimentación.
2. Desmonte el producto (véase capítulo "Montaje" en orden inverso).
3. Elimine el producto.

10 Reexpedición

Ante la reexpedición del producto, póngase en contacto con nosotros.

11 Garantía

Para informaciones acerca de la garantía, consulte nuestras Condiciones Generales en Internet bajo www.afriso.com o en el contrato de compraventa.

12 Piezas de repuesto y accesorios


AVISO

DAÑOS POR PIEZAS INAPROPIADAS

- Emplee únicamente piezas de repuesto y accesorios del fabricante.

El incumplimiento de estas prescripciones puede causar daños materiales.

Producto

Denominación de artículo	Nº art.	Figura
Protección contra funcionamiento en seco "WMS-WP6" con racor para soldar DN 20	42300 (AFRISO) 42325	
Protección contra funcionamiento en seco "WMS-WP6" sin bloqueo con racor para soldar DN 20	42305 (AFRISO) 42326	
Protección contra funcionamiento en seco "WMS-WP6 R2 con pasamuro" con bloqueo	42319	-

Piezas de repuesto y accesorios

Denominación de artículo	Nº art.	Figura
Pieza superior "WMS-WP6" con bloqueo (para "WMS-WP6" a partir de 1994)	42310	-
Pieza superior "WMS-WP6" sin bloqueo (para "WMS-WP6" a partir de 1994)	42311	-
Cuerpo de sonda para "WMS-WP6" (para "WMS-WP6" a partir de 2008)	42368	-

13 Anexo

13.1 Certificados de autorización

<h1>Zertifikat</h1>	
EG-Baumusterprüfung nach Richtlinie 97/23/EG	
Zertifikat Nr.:	01 202 931-B-12-0025-01
Name und Anschrift des Herstellers:	Afriso Euro-Index GmbH Lindenstraße 20 74363 Güglingen
Hiermit wird bescheinigt, dass das unten genannte EG-Baumuster die Anforderungen der Richtlinie 97/23/EG erfüllt.	
Geprüft nach Richtlinie 97/23/EG:	EG-Baumusterprüfung (Modul B)
Prüfbericht Nr.:	W 59 2012 B2
Beschreibung des Baumusters:	Wasserstandbegrenzer Typ WP 6
Zeichnungs-Nr.:	W 59 2011 T1
Fertigungsstätte/Lieferer:	Afriso Euro-Index GmbH Lindenstraße 20 74363 Güglingen
Gültig bis:	01.10.2022
Das CE-Zeichen darf erst am Produkt angebracht und die Konformitätserklärung erst ausgestellt werden, wenn ein korrespondierendes Konformitätsbewertungsverfahren der Richtlinie 97/23/EG bezogen auf Produktion/Produkt vollständig erfüllt ist.	
Köln, 01.10.2012	 Dipl.-Ing. V. Ruff
	
TÜV Rheinland-Zertifizierungsstelle für Druckgeräte der TÜV Rheinland Industrie Service GmbH Benannte Stelle, Kennnummer: 0035 Am Grauen Stein, D-51105 Köln	
D-011-Rev9	
www.tuv.com	
 TÜVRheinland® Genau. Richtig.	

102001 4.08 D.04 © TÜV, TÜV und angelegene Marken. Eine Nutzung und Verbreitung bedarf der vorherigen Zustimmung.



Bescheinigung Certificate

über die Zuerkennung eines Bauteil- kennzeichens für for the grant of a type-test approval mark in respect of

Bauteilgeprüfte Wasserstandsbegrenzer

Aufgrund einer Bauteilprüfung - Prüfbericht der In virtue of a type-test - test report by

TÜV Rheinland vom 11.11.2015

wird dem Antragsteller, der Firma the applicant, the company

**Afriso Euro-Index GmbH
Lindenstraße 20, 74363 Güglingen**

zuerkannt das Bauteilkennzeichen-Nr. is granted the type-test approval mark No.

TÜV . WBH . 15 – 232

für for

**Tauchkörpergerät mit magnetischer Übertragung der Tauchkörperbewegung,
ausgerüstet mit einer mechanischen Funktionsprüfeinrichtung**

Typ type

WMS/WP6

Die Zuerkennung erfolgt in Anwendung der The adjudication is made pursuant to
VdTÜV-Merkblatt „Wasserstand 100“, Ausgabe 02.2010 in Verbindung mit VdTÜV-
Merkblatt „Allgemeines 002“; Grundlegende Sicherheitsanforderungen der Richtlinie
97/23/EG vom 29.05.1997 in der Fassung vom 20.11.2003 (EG-Druckgeräte-Richtlinie)

Sie ist bis zum **30.11.2020** It expires on **2020-11-30**
befristet und kann widerrufen werden. and is revocable.
Die Bescheinigung vom 20.12.2011 The certificate dated 2011-12-20
wird hierdurch ersetzt. is replaced herewith.

Hinweis: Der Hersteller oder Importeur ist verpflichtet, den zuständigen Sachverständigen zu beauftragen, Armaturen aus der laufenden Fertigung auf Übereinstimmung mit dem Baumuster einmal jährlich stichprobenweise zu überprüfen.

Note: The manufacturer or importer is obliged to the competent Authorized Inspector to conduct a random check on the accessories concerning identity to the type once a year. The accessories have to be taken from the current production.

Berlin, 30. November 2015
Blo/Web

Verband der TÜV e. V.
Geschäftsbereich Anlagentechnik,
Arbeitswelt, Systemsicherheit, Regelwerke
- Zertifizierungen und Registrierungen -


Blohm

Verband der TÜV e. V. · Friedrichstraße 136 · 10117 Berlin · Deutschland
Telefon +49 30 760095-400 · Telefax +49 30 760095-401 · Internet: www.vdtuev.de

13.2 Declaración de conformidad UE

	
Technik für Umweltschutz Messen. Regeln. Überwachen.	
<p>EU – Konformitätserklärung <i>EC-Declaration of Conformity / Déclaration CE de conformité / Declaración de conformidad CE / Declaração de conformidade CE</i></p>	 <p>Formblatt FB 27 - 03</p>
<p>Name und Anschrift des Herstellers: <u>AFRISO-EURO-INDEX GmbH, Lindenstr. 20, 74363 Guglingen</u> <i>Manufacturer / Fabricant / Fabricante / Nome e endereço do fabricante:</i></p> <p>Erzeugnis: <u>Wassermangelsicherung</u> <i>Product / Produit / Producto / Produto:</i></p> <p>Typenbezeichnung: <u>WP 6</u> <i>Type / Type / Tipo / Tipo:</i></p> <p>Betriebsdaten: <u>AC 230 V, 6(2) A, IP54, T120, PN10</u> <i>Techn. Details: / Caractéristiques / Características / Detalhes técnicos:</i></p> <p>Wir erklären in alleiniger Verantwortung, dass das bezeichnete Erzeugnis mit den Vorschriften folgender Europäischer Richtlinien übereinstimmt: <i>The above mentioned product meets the requirements of the following European Directives / Le produit mentionné est conforme aux prescriptions des Directives Européennes suivantes / El producto indicado cumple con las prescripciones de las Directivas Europeas siguientes / O produto indicado cumpre com as prescrições das seguintes Diretivas Europeias:</i></p> <p>Elektromagnetische Verträglichkeit (2014/30/EU) <i>Directive Electromagnetic Compatibility / Directive compatibilité électromagnétique / Directiva compatibilidad electromagnética / Diretiva sobre compatibilidade eletromagnética</i></p> <p>- DIN EN 61000-6-2 - DIN EN 61000-6-3</p> <p>Niederspannungsrichtlinie (2014/35/EU) <i>Low Voltage Directive / Directive basse tension / Directiva baja tensión / Diretiva sobre baixa tensão</i></p> <p>- DIN EN 60730-1:2009-06; EN 60730-1:2000+ A1+ A12+ A13+ A14+ A16+ A2 - DIN EN 60730-2-15:2011-02; EN 60730-2-15:2010</p> <p>Druckgeräterichtlinie (2014/68/EU) <i>Pressure equipment directive / Directive équipements sous pression / Directiva equipos a presión</i></p> <p>- Modul B und Modul D nach Anhang III - Notifizierte Stelle: TÜV SÜD Ind.S GmbH, Westendstr. 199, 80686 München, Kennnummer 0036 - EG-Baumusterprüfung (Baumuster) Nr. 01 202 931-B-03-002</p> <p>RoHS-Richtlinie (2011/65/EU) <i>RoHS Directive / Directive RoHS / Directiva RoHS / Diretiva RoHS</i></p> <p>Angewendetes Regelwerk <i>Type examination / Examen CE de type / Certificado CE de tipo / Examo do tipo construtivo</i></p> <p>- VdTÜV-Merkblatt „Wasserstand 100“</p>	
Unterzeichner: Signed / Signataire / Firmante / Assinado por:	Dr. Aldinger, Geschäftsführer Technik Technical Director / Diretor Técnico 
19.7.2016 Datum / Date / Fecha / Data	 Unterschrift / Signature / Firma / Assinatura
Version: 3 / Index: 0	AFRISO-EURO-INDEX GmbH D-74363 Guglingen Seite: 1 von 1

Istruzioni per l'uso



Segnalatore mancanza acqua

WMS-WP6 - meccanico



Copyright 2017 AFRISO-EURO-INDEX GmbH. Tutti i diritti sono riservati.



1 Su queste Istruzioni per l'uso

Queste Istruzioni per l'uso descrivono il segnalatore di mancanza acqua "WMS-WP6" (nel proseguo anche "prodotto"). Le presenti Istruzioni per l'uso costituiscono parte del prodotto.

- L'utilizzo del prodotto è permesso soltanto dopo aver letto e capito completamente le Istruzioni per l'uso.
- Assicurate che le Istruzioni per l'uso siano disponibili per ogni intervento sul prodotto e ogni lavoro con il prodotto.
- Consegnate le Istruzioni per l'uso e tutta la documentazione relativa al prodotto a tutti gli utilizzatori del prodotto.
- Se siete dell'avviso che le Istruzioni per l'uso contengano errori, contraddizioni o non siano chiare, rivolgetevi al produttore prima di utilizzare il prodotto.

Queste Istruzioni per l'uso sono protette da diritto d'autore e il loro utilizzo è riservato al contesto legalmente ammesso. Con riserva di modifiche.

L'azienda produttrice declina ogni responsabilità e garanzia per danni diretti e conseguenti che risultano dalla mancata osservanza delle Istruzioni per l'uso nonché delle disposizioni, prescrizioni e norme valide sul posto d'impiego del prodotto.

2 Informazioni sulla sicurezza

2.1 Avvertenze e classi di pericolosità

Queste Istruzioni per l'uso contengono avvertenze che richiamano l'attenzione a pericoli e rischi. In aggiunta alle avvertenze riportate nelle Istruzioni per l'uso sono da rispettare tutte le disposizioni, prescrizioni e norme di sicurezza vigenti sul posto d'impiego del prodotto. Prima di utilizzare il prodotto, assicurare di conoscere tutte le disposizioni, prescrizioni e norme di sicurezza vigenti e di averle rispettate.

Le avvertenze in queste Istruzioni per l'uso sono contrassegnate da simboli di avvertimento e parole di avvertenza. A dipendere dalla serietà della situazione di pericolo le avvertenze sono suddivise in varie classi di pericolosità.



PERICOLO

PERICOLO richiama l'attenzione a una situazione immediatamente pericolosa, che in caso di non osservanza comporta irrimediabilmente un incidente mortale o grave o danni materiali.



AVVERTIMENTO

L'AVVERTIMENTO richiama l'attenzione a una situazione potenzialmente pericolosa, che può causare un incidente grave o mortale o danni materiali in caso di non osservanza.

INDICAZIONE CAUTELATIVA

L'INDICAZIONE CAUTELATIVA richiama l'attenzione a una situazione potenzialmente pericolosa, che può causare danni in caso di non osservanza.

In aggiunta, in queste Istruzioni per l'uso vengono utilizzati i seguenti simboli:



Questo è il simbolo di avvertimento generico. Avverte del pericolo di lesioni fisiche o danni materiali. Rispettate sempre le indicazioni corredate del simbolo di avvertimento per evitare incidenti con conseguenze anche fatali, lesioni fisiche e danni materiali.



Questo simbolo segnala tensione elettrica pericolosa. Quando questo simbolo è riportato all'interno un avvertimento segnala pericolo da scossa elettrica.

2.2 Uso conforme

Il prodotto è concepito esclusivamente per l'utilizzo come protezione del focolare della caldaia in impianti di riscaldamento (a norma UNI EN 12828) con temperature di mandate fino a 120 °C mediante segnalazione della mancanza d'acqua.

Ogni altro utilizzo è da considerarsi non conforme e causa pericoli.

Prima di utilizzare il prodotto, assicurare che sia adatto allo scopo previsto. Così facendo, tenete conto almeno dei seguenti punti:

- tutte le disposizioni, norme e prescrizioni di sicurezza vigenti sul posto d'impiego
- tutte le condizioni e i dati specificati per il prodotto
- le condizioni dell'applicazione da voi prevista.

Eseguite inoltre una valutazione dei rischi relativa all'applicazione concreta da voi prevista con un procedimento riconosciuto e provvedete alle necessarie misure di sicurezza in base al risultato. Tenete conto anche delle possibili conseguenze dell'installazione o integrazione del prodotto in un sistema o impianto.

Quando utilizzate il prodotto, eseguite tutti i lavori esclusivamente nel rispetto delle condizioni specificate nelle Istruzioni per l'uso e sulla targhetta conoscitiva, nell'ambito dei dati tecnici specificati e in osservanza di tutte le disposizioni norme e prescrizioni di sicurezza vigenti sul luogo d'impiego.

2.3 Uso improprio prevedibile

Il prodotto non può essere utilizzato in particolar modo nei seguenti casi e per i seguenti scopi:

- utilizzo in impianti di riscaldamento con temperature di mandata superiori a 120 °C
- utilizzo con caldaie a vapore ad alta pressione e scaldacqua ad alta pressione

2.4 Qualifica del personale

I lavori con e a questo prodotto sono prerogativa di personale specializzato, che conosce ed ha capito i contenuti di queste Istruzioni per l'uso e tutta la documentazione che fa parte del prodotto.

In base alla loro formazione professionale, le loro conoscenze ed esperienze, il personale specializzato deve essere in grado di prevedere e riconoscere possibili rischi e causati dall'utilizzo del prodotto.

Il personale specializzato deve essere a conoscenza di tutte le disposizioni, norme e prescrizioni di sicurezza vigenti che si riferiscono ai lavori con e al prodotto.

2.5 Dispositivi di protezione individuale

L'utilizzo dei necessari dispositivi di protezione individuale è obbligatorio. Durante il lavoro con e al prodotto, tenete conto anche che sul luogo d'impiego possono nascere pericolo che non derivano direttamente dal prodotto.

2.6 Modifiche del prodotto

Eseguite esclusivamente i lavori con e al prodotto descritti nelle Istruzioni per l'uso. Non apportate modifiche al prodotto che non sono descritte nelle Istruzioni per l'uso.

3 Trasporto e magazzinaggio

Il prodotto può riportare danni da trasporto e magazzinaggio non adeguato.

INDICAZIONE CAUTELATIVA

DANNEGGIAMENTO DEL PRODOTTO

- Assicurare che le condizioni ambientali specificate per il trasporto e il magazzinaggio siano rispettate.
- Per il trasporto, utilizzate l'imballaggio originale.
- Immagazzinate il prodotto solo in ambiente asciutto e pulito.
- Assicurare che il prodotto sia protetto contro urti durante il trasporto e il magazzinaggio.

La mancata osservanza di queste indicazioni può causare danni materiali.

4 Descrizione del prodotto

4.1 Riassuntivo

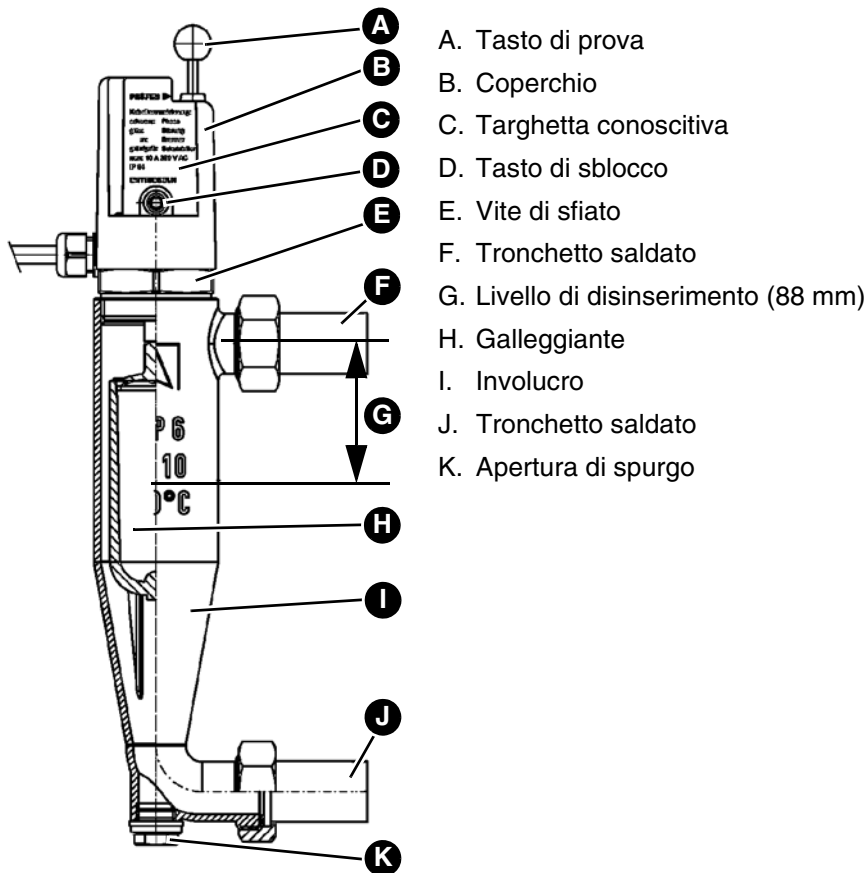


Figura 1: WMS-WP6

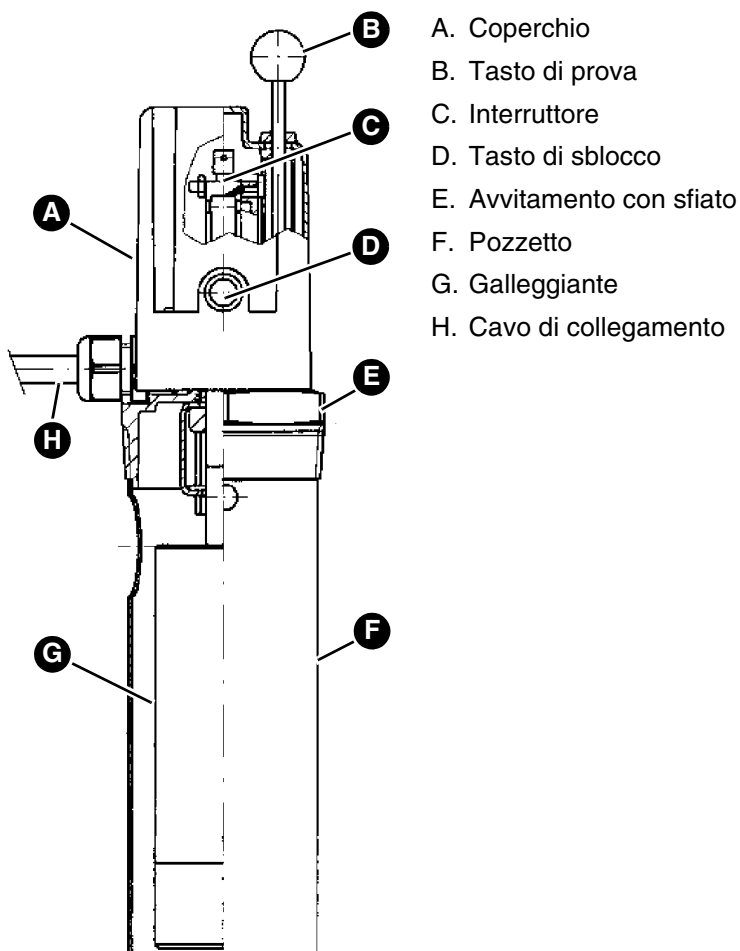


Figura 2: WMS-WP6 con pozzetto corto

4.2 Dimensioni e attacchi

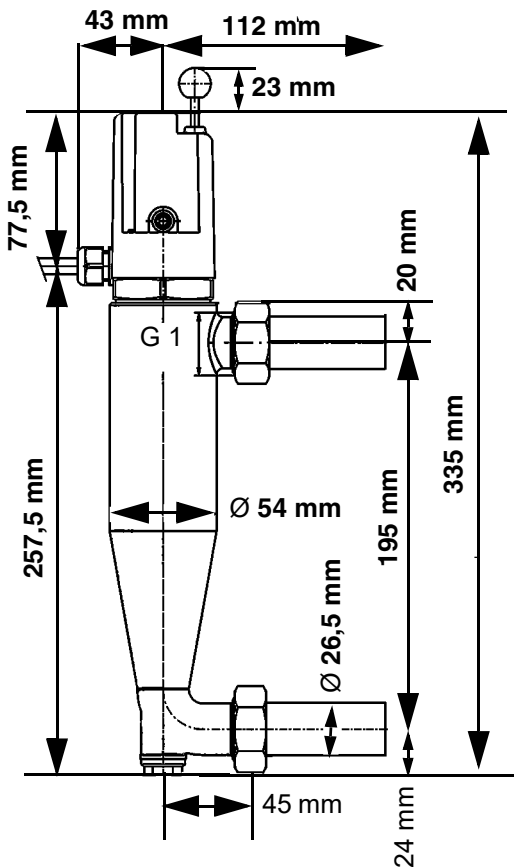


Figura 3: WMS-WP6

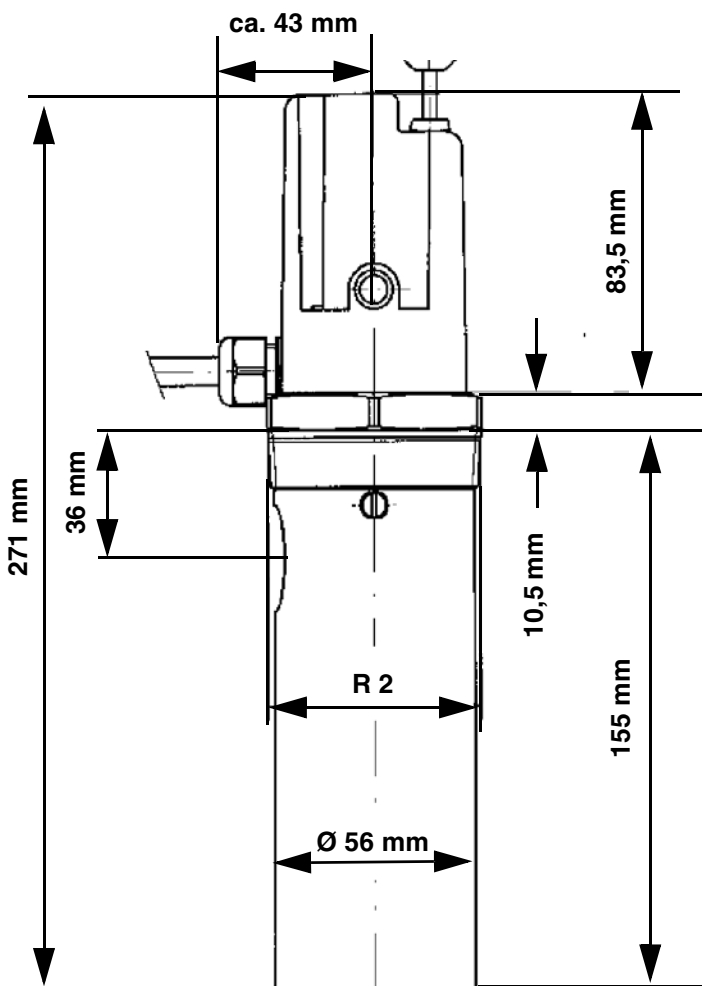


Figura 4: WMS-WP6 con pozzetto corto

4.3 Esempi applicativi

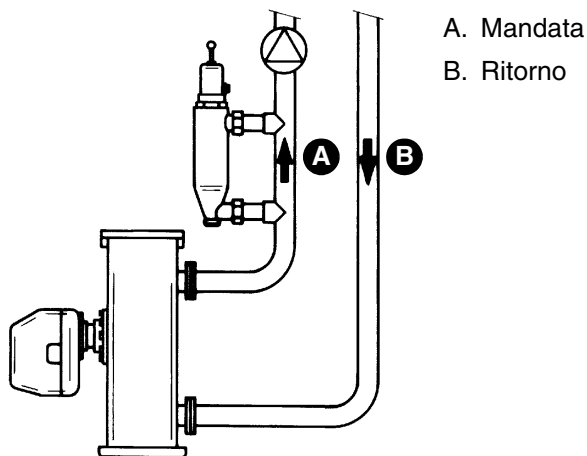


Figura 5: WMS-WP6

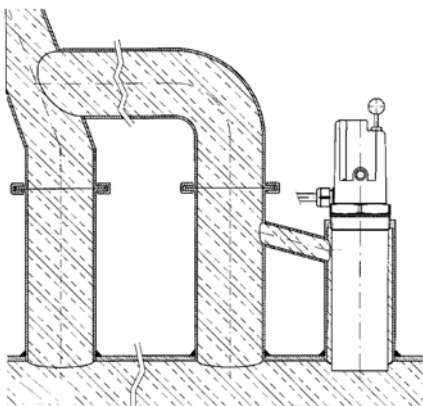


Figura 6: WMS-WP6 con pozzetto corto

4.4 Funzione

Il prodotto è un dispositivo di segnalazione della mancanza d'acqua a base di galleggiante, concepito per impianti di riscaldamento a circuito chiuso, concepito per proteggere il focolare della caldaia. Quando il livello dell'acqua nella caldaia cala sotto un determinato valore minimo, un galleggiante attiva un interruttore. Questo interruttore interrompe l'alimentazione di corrente al focolare della caldaia. Un meccanismo di blocco impedisce il reinserimento automatico. Con l'ausilio di un tasto di prova il galleggiante può essere spinto verso il basso, simulando così la mancanza d'acqua.

Per sbloccare il dispositivo direttamente dall'armadio di comando è disponibile una versione del prodotto senza meccanismo di blocco.

I limitatori del livello d'acqua sono obbligatori a partire da 300 kW secondo la normativa EN 12828. A prescindere da ciò, è però consigliabile montarli sempre, in particolar modo per centrali di riscaldamento che si trovano sotto tetto.

Il prodotto è idoneo all'impiego permanente.

4.5 Documenti di omologazione, certificati, dichiarazioni

Il prodotto risponde a

- la Direttiva Compatibilità Elettromagnetica (2014/30/UE)
- la Direttiva Bassa Tensione (2014/35/EU)
- la Direttiva Apparecchi in Pressione (2014/68/CE)
- la Direttiva RoHS (2011/65/UE)

Omologazioni WMS-WP6 e MMS-WP6 con pozzetto corto

- Identificativo componente TÜV.WBH.15-232

4.6 Specifiche tecniche

Parametri	Valore WMS-WP6	Valore WMS-WP6con pozzetto corto
Dati generali		
Altezza costruttiva	358 mm	271 mm
Materiale contenitore	Ottone	Ottone
Materiale pozzetto	-	Ottone
Materiale galleggiante	Materia plastica	Materia plastica
attacchi	Tronchetto saldato DN 20	R2
Pressione d'esercizio	max. 10 bar	max. 10 bar
Pressione di prova	15 bar	15 bar
Potere di rottura	6(2) A, AC 250 V	6(2) A, AC 250 V
Protezione da realizzare esternamente	6 A per carico resistivo, 2 A per carico induttivo	6 A per carico resistivo, 2 A per carico induttivo
Principio di funzionamento	Come RS Tipo 1 B (EN 60730-1)	Come RS Tipo 1 B (EN 60730-1)
Campo di temperatura / mezzo		
Ambiente	max. +120 °C	max. +120 °C
Mezzo	Max. +120 °C / acqua di riscaldamento a norma VDI 2035 con max. 50 % di glicole	Max. +120 °C / acqua di riscaldamento a norma VDI 2035 con max. 50 % di glicole
Protezione elettrica		
Classe di protezione	I (EN 60730)	I (EN 60730)
Grado di protezione	IP 54 (EN 60529)	IP 54 (EN 60529)

5 Montaggio



AVVERTIMENTO

USTIONI DA LIQUIDI SCOTTANTI

L'acqua negli impianti di riscaldamento è in forte pressione e può raggiungere temperature di oltre 100 °C.

- Assicuratevi di avere svuotato l'acqua di riscaldamento o che l'acqua di riscaldamento si sia raffreddata prima di montare il prodotto.

La mancata osservanza di queste indicazioni può causare lesioni mortali, gravi o danni materiali.

INDICAZIONE CAUTELATIVA

DANNEGGIAMENTO DEL PRODOTTO

La temperatura e pressione dell'acqua troppo elevate possono causare la distruzione del dispositivo.

- Verificate che sia sempre rispettata la temperatura massima dell'acqua.
- Verificate che sia sempre rispettata la pressione idrica massima ammessa.

La mancata osservanza di queste indicazioni può causare danni materiali.

5.1 Preparare il montaggio

- ⇒ La pompa non deve poter influire sulla posizione del galleggiante nel prodotto (ad es. a causa di turbolenze o risucchio troppo forti).
- ⇒ Assicuratevi che sul prodotto non è montato un dispositivo di interdizione.
- ⇒ Assicuratevi che il corpo della sonda venga rimosso prima di eseguire lavori di saldatura.

5.2 Montaggio del prodotto

1. Montare il prodotto in verticale.
2. Per la saldatura, staccare i tronchetti di saldatura dalla sonda.
3. Montare il prodotto in parallelo su un tratto di tubatura di mandata in verticale.
4. Montate il prodotto nel circuito caldaia a monte del miscelatore.
 - Il livello di disinserimento del prodotto deve trovarsi almeno 100 mm sopra la superficie riscaldata più alta del generatore termico.

5.3 Allacciamento elettrico



PERICOLO

SCOSSA ELETTRICA

- Assicurare che il tipo di installazione elettrica non riduca la protezione elettrica (classe di protezione, isolamento protettivo).
- Assicuratevi che il coperchio non sia a contatto con acqua.

La mancata osservanza di queste indicazioni causa lesioni mortali, gravi o danni materiali.



PERICOLO

SCOSSA ELETTRICA DA COMPONENTI IN TENSIONE

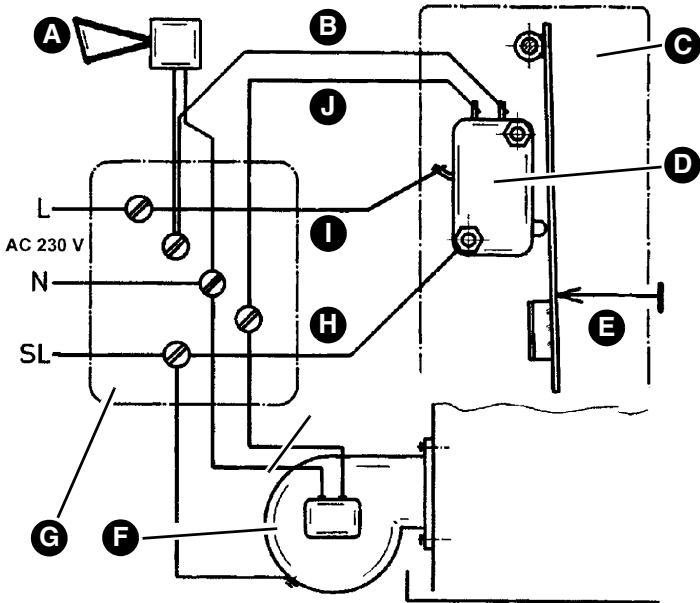
- Prima di iniziare l'intervento, staccare la tensione di rete e proteggere contro il re-inserimento accidentale.
- Assicurare che oggetti o mezzi conduttori di elettricità non possano costituire un pericolo.

La mancata osservanza di queste indicazioni causa lesioni mortali, gravi o danni materiali.

5.3.1 Prodotto con blocco

Il prodotto contiene un contatto di commutazione. In caso di mancanza d'acqua apre il contatto collegato in linea con il bruciatore. Il contatto prima aperto chiude, in modo da attivare un segnalatore acustico.

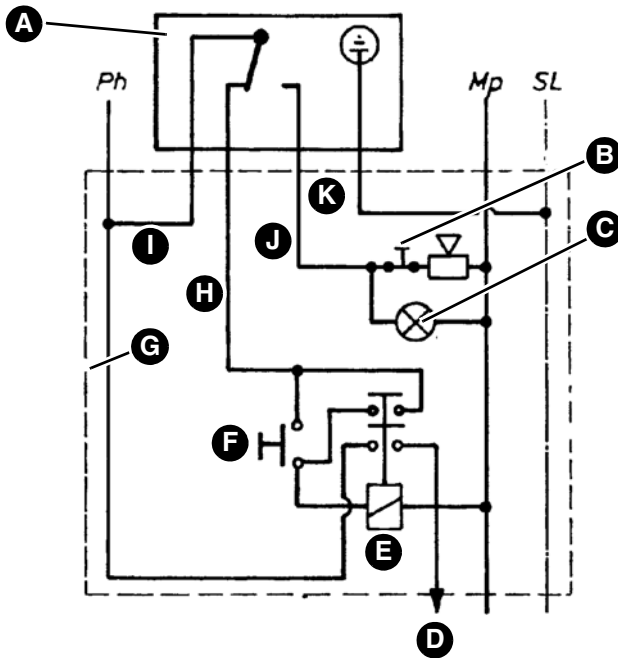
1. Collegare il cavo di collegamento a 4 fili (lungo 1,9 m) e il cavo di connessione al bruciatore a una scatola di derivazione idonea a locali umidi.



- | | |
|----------------------------------|-------------------------------------|
| A. AC 230V, segnalatore acustico | F. Bruciatore |
| B. blu | G. Presa di derivazione |
| C. Prodotto con blocco | H. Protezione di terra giallo-verde |
| D. Commutatore | I. Nero |
| E. Sbloccare | J. Marrone |

5.3.2 Prodotto senza blocco:

1. Eseguire il blocco a cura del committente come illustrato in figura.



A. Prodotto senza blocco:

B. On/Off

C. Guasto

D. Bruciatore

E. Protezione bruciatore

F. Sbloccare

G. Blocco a cura del committente

H. Marrone

I. Nero

J. blu

K. Protezione di terra giallo-verde

6 Messa in funzione

6.1 Messa in funzione del prodotto

1. Dopo aver riempito e sfiatato l'impianto, premere il tasto di "sblocco".
 - L'impianto ora è inserito.

6.2 Test di funzionamento

Il controllo della funzione si può eseguire senza abbassare il livello dell'acqua nell'impianto.

1. Premere il tasto di prova.
 - Viene interrotto il funzionamento del bruciatore.
2. Per reinserire l'apparecchio premere nuovamente il tasto di sblocco.

7 Manutenzione

7.1 Intervalli di manutenzione

Data	Attività
Regolare	Eseguire una prova di funzionamento almeno una volta all'anno.

8 Riparazione guasti

I guasti non riparabili con le misure descritte nel capitolo devono essere riparati dal fornitore.

Problema	Possibile causa	Contromisure
Difetto al cavo di allacciamento:	-	Il cavo di allacciamento alla rete deve essere sostituito dal produttore con uno speciale cavo di allacciamento (resistenza termica 150 °C).
Altri guasti	-	Rivolgetevi alla hotline di assistenza AFRISO

9 Smontaggio e smaltimento

Smaltire il prodotto in osservanza delle disposizioni, norme e prescrizioni di sicurezza vigenti.

I componenti elettronici non vanno smaltiti con i rifiuti domestici.



1. Staccare il prodotto dalla tensione di alimentazione.
2. Smontare il prodotto (si veda il Cap. "Montaggio", in ordine inverso).
3. Smaltire il prodotto.

10 Rispedizione al fornitore

Prima di rispedire il prodotto, mettetevi in contatto con noi.

11 Garanzia

Le informazioni sulla garanzia sono riportate nelle condizioni di contratto generali in internet sul sito www.afriso.com o nel vostro contratto d'acquisto.

12 Ricambi e accessori


INDICAZIONE CAUTELATIVA

DANNI DA COMPONENTI NON IDONEI

- Utilizzare solo pezzi di ricambio e accessori del produttore.

La mancata osservanza di queste indicazioni può causare danni materiali.

Prodotto

Nome articolo	Art. N°	Figura
Segnalatore mancanza acqua "WMS-WP6" con tronchetto a saldare DN 20	42300 (AFRISO) 42325	
Segnalatore mancanza acqua "WMS-WP6" senza dispositivo di blocco, con tronchetto a saldare DN 20	42305 (AFRISO) 42326	
Segnalatore mancanza acqua "WMS-WP6 R2" con tronchetto a saldare e dispositivo di blocco	42319	-

Ricambi e accessori

Nome articolo	Art. N°	Figura
Coperchio "WMS-WP6" con blocco (per "WMS-WP6" costruiti a partire dall'anno 1994)	42310	-
Coperchio "WMS-WP6" senza blocco (per "WMS-WP6" costruiti a partire dall'anno 1994)	42311	-
Pozzetto sonda per "WMS-WP6" (per "WMS-WP6" costruiti a partire dall'anno 2008)	42368	-

13 Appendice

13.1 Omologazioni

<h1>Zertifikat</h1>	
EG-Baumusterprüfung nach Richtlinie 97/23/EG	
Zertifikat Nr.:	01 202 931-B-12-0025-01
Name und Anschrift des Herstellers:	Afriso Euro-Index GmbH Lindenstraße 20 74363 Güglingen
Hiermit wird bescheinigt, dass das unten genannte EG-Baumuster die Anforderungen der Richtlinie 97/23/EG erfüllt.	
Geprüft nach Richtlinie 97/23/EG:	EG-Baumusterprüfung (Modul B)
Prüfbericht Nr.:	W 59 2012 B2
Beschreibung des Baumusters:	Wasserstandbegrenzer Typ WP 6
Zeichnungs-Nr.:	W 59 2011 T1
Fertigungsstätte/Lieferer:	Afriso Euro-Index GmbH Lindenstraße 20 74363 Güglingen
Gültig bis:	01.10.2022
Das CE-Zeichen darf erst am Produkt angebracht und die Konformitätserklärung erst ausgestellt werden, wenn ein korrespondierendes Konformitätsbewertungsverfahren der Richtlinie 97/23/EG bezogen auf Produktion/Produkt vollständig erfüllt ist.	
Köln, 01.10.2012	 Dipl.-Ing. V. Ruff
	
TÜV Rheinland-Zertifizierungsstelle für Druckgeräte der TÜV Rheinland Industrie Service GmbH Benannte Stelle, Kennnummer: 0035 Am Grauen Stein, D-51105 Köln	
D-011-Rev9	
www.tuv.com	
 TÜVRheinland® Genau. Richtig.	

10201_4.08.04.4 © TÜV, TÜV und angelegene Marken. Eine Nutzung und Verbreitung jenseits der vorherigen Zustimmung



Bescheinigung Certificate

über die Zuerkennung eines Bauteil- for the grant of a type-test approval
kennzeichens für mark in respect of

Bauteilgeprüfte Wasserstandsbegrenzer

Aufgrund einer Bauteilprüfung - In virtue of a type-test -
Prüfbericht der test report by

TÜV Rheinland vom 11.11.2015

wird dem Antragsteller, der Firma the applicant, the company

**Afriso Euro-Index GmbH
Lindenstraße 20, 74363 Güglingen**

zuerkannt das Bauteilkennzeichen-Nr. is granted the type-test approval mark No.

TÜV . WBH . 15 – 232

für for

**Tauchkörpergerät mit magnetischer Übertragung der Tauchkörperbewegung,
ausgerüstet mit einer mechanischen Funktionsprüfeinrichtung**

Typ type

WMS/WP6

Die Zuerkennung erfolgt in Anwendung der The adjudication is made pursuant to

VdTÜV-Merkblatt „Wasserstand 100“, Ausgabe 02.2010 in Verbindung mit VdTÜV-
Merkblatt „Allgemeines 002“; Grundlegende Sicherheitsanforderungen der Richtlinie
97/23/EG vom 29.05.1997 in der Fassung vom 20.11.2003 (EG-Druckgeräte-Richtlinie)

Sie ist bis zum **30.11.2020** It expires on **2020-11-30**
befristet und kann widerrufen werden. and is revocable.

Die Bescheinigung vom 20.12.2011 The certificate dated 2011-12-20
wird hierdurch ersetzt. is replaced herewith.

Hinweis: Der Hersteller oder Importeur ist ver-
pflichtet, den zuständigen Sachverständigen zu
beauftragen, Armaturen aus der laufenden Ferti-
gung auf Übereinstimmung mit dem Baumuster
einmal jährlich stichprobenweise zu überprüfen.

Note: The manufacturer or importer is obliged
to the competent Authorized Inspector to conduct
a random check on the accessories concerning
identity to the type once a year. The accessories
have to be taken from the current production.

Berlin, 30. November 2015

Blo/Web

Verband der TÜV e. V.
Geschäftsbereich Anlagentechnik,
Arbeitswelt, Systemsicherheit, Regelwerke
- Zertifizierungen und Registrierungen -

Blohm

Verband der TÜV e. V. · Friedrichstraße 136 · 10117 Berlin · Deutschland
Telefon +49 30 760095-400 · Telefax +49 30 760095-401 · Internet: www.vdtuev.de

13.2 Dichiarazione di conformità UE

Technik für Umweltschutz	
Messen. Regeln. Überwachen.	
<p>EU – Konformitätserklärung <i>EC-Declaration of Conformity / Déclaration CE de conformité / Declaración de conformidad CE / Declaração de conformidade CE</i></p>	
Formblatt FB 27 - 03	
<p>Name und Anschrift des Herstellers: <u>AFRISO-EURO-INDEX GmbH, Lindenstr. 20, 74363 Guglingen</u> <i>Manufacturer / Fabricant / Fabricante / Nome e endereço do fabricante:</i></p> <p>Erzeugnis: <u>Wassermangelsicherung</u> <i>Product / Produit / Producto / Produto:</i></p> <p>Typenbezeichnung: <u>WP 6</u> <i>Type / Type / Tipo / Tipo:</i></p> <p>Betriebsdaten: <u>AC 230 V, 6(2) A, IP54, T120, PN10</u> <i>Techn. Details: / Caractéristiques / Características / Detalhes técnicos:</i></p> <p>Wir erklären in alleiniger Verantwortung, dass das bezeichnete Erzeugnis mit den Vorschriften folgender Europäischer Richtlinien übereinstimmt: <i>The above mentioned product meets the requirements of the following European Directives / Le produit mentionné est conforme aux prescriptions des Directives Européennes suivantes / El producto indicado cumple con las prescripciones de las Directivas Europeas siguientes / O produto indicado cumpre com as prescrições das seguintes Diretivas Europeias:</i></p> <p>Elektromagnetische Verträglichkeit (2014/30/EU) <i>Directive Electromagnetic Compatibility / Directive compatibilité électromagnétique / Directiva compatibilidad electromagnética / Diretiva sobre compatibilidade eletromagnética</i></p> <p>- DIN EN 61000-6-2 - DIN EN 61000-6-3</p> <p>Niederspannungsrichtlinie (2014/35/EU) <i>Low Voltage Directive / Directive basse tension / Directiva baja tensión / Diretiva sobre baixa tensão</i></p> <p>- DIN EN 60730-1:2009-06; EN 60730-1:2000+ A1+ A12+ A13+ A14+ A16+ A2 - DIN EN 60730-2-15:2011-02; EN 60730-2-15:2010</p> <p>Druckgeräterichtlinie (2014/68/EU) <i>Pressure equipment directive / Directive équipements sous pression / Directiva equipos a presión</i></p> <p>- Modul B und Modul D nach Anhang III - Notifizierte Stelle: TÜV SÜD Ind.S GmbH, Westendstr. 199, 80686 München, Kennnummer 0036 - EG-Baumusterprüfung (Baumuster) Nr. 01 202 931-B-03-002</p> <p>RoHS-Richtlinie (2011/65/EU) <i>RoHS Directive / Directive RoHS / Directiva RoHS / Diretiva RoHS</i></p> <p>Angewendetes Regelwerk <i>Type examination / Examen CE de type / Certificado CE de tipo / Examo do tipo construtivo</i></p> <p>- VdTÜV-Merkblatt „Wasserstand 100“</p>	
Unterzeichner: <i>Signed / Signataire / Firmante / Assinado por:</i>	<u>Dr. Aldinger, Geschäftsführer Technik</u> <i>Technical Director / Diretor Técnico</i>
19.7.2016 Datum / Date / Fecha / Data	 Unterschrift / Signature / Firma / Assinatura
Version: 3 / Index: 0	AFRISO-EURO-INDEX GmbH D-74363 Guglingen Seite: 1 von 1

Instrukcja eksploatacji

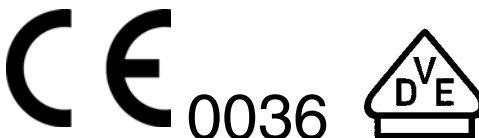


Czujnik niskiego poziomu wody

WMS-WP6 - układ mechaniczny



Copyright 2017 AFRISO-EURO-INDEX GmbH. Wszystkie prawa zastrzeżone.



Lindenstraße 20
74363 Güglingen
telefon +49 7135-102-0
serwis +49 7135-102-211
telefaks +49 7135-102-147
info@afriso.com
www.afriso.com

1 Objąśnienia do niniejszej instrukcji eksploatacji

Niniejsza instrukcja eksploatacji zawiera opis czujnika niskiego poziomu wody „WMS-WP6” (poniżej zwanego także „produktem”). Niniejsza instrukcja eksploatacji jest częścią produktu.

- Produkt wolno użytkować dopiero po całkowitym przeczytaniu i pełnym zrozumieniu instrukcji eksploatacji.
- Należy upewnić się, że instrukcja eksploatacji jest dostępna w każdej chwili podczas prac wykonywanych przy produkcie oraz z jego pomocą.
- Należy przekazać instrukcję eksploatacji oraz wszystkie dokumenty należące do produktu wszystkim użytkownikom produktu.
- W razie wystąpienia opinii, że instrukcja eksploatacji zawiera błędy, sprzeczności lub niejasności, należy skontaktować się z producentem przed oddaniem produktu do użytkowania.

Niniejsza instrukcja eksploatacji jest chroniona prawem autorskim, wobec czego wolno ją stosować wyłącznie w ramach obowiązującego prawa. Zmiany zastrzeżone.

Producent nie przejmuje żadnej odpowiedzialności lub gwarancji za uszkodzenia lub ich konsekwencje wynikające z nieprzestrzegania niniejszej instrukcji eksploatacji oraz przepisów, warunków i norm obowiązujących w miejscu użytkowania produktu.

2 Informacje na temat bezpieczeństwa

2.1 Wskazówki ostrzegawcze i klasy zagrożenia

Niniejsza instrukcja eksploatacji zawiera wskazówki ostrzegawcze zwracające uwagę na potencjalne zagrożenia oraz ryzyka. Poza zaleceniami zawartymi w niniejszej instrukcji eksploatacji trzeba przestrzegać wszystkich warunków, norm oraz przepisów bezpieczeństwa obowiązujących w miejscu użytkowania produktu. Przed zastosowaniem produktu należy upewnić się, że wszystkie warunki, normy oraz przepisy bezpieczeństwa są użytkownikowi znane i przestrzegane.

Wskazówki ostrzegawcze są oznakowane w niniejszej instrukcji eksploatacji za pomocą symboli ostrzegawczych oraz haseł ostrzegawczych. Wskazówki ostrzegawcze są podzielone na różne klasy zagrożenia w zależności od stopnia ciężkości sytuacji zagrożenia.



NIEBEZPIECZEŃSTWO

NIEBEZPIECZEŃSTWO zwraca uwagę na bezpośrednio występującą niebezpieczną sytuację, która w przypadku nieprzestrzegania spowoduje niechybnie ciężki lub śmiertelny wypadek.



OSTRZEŻENIE

OSTRZEŻENIE zwraca uwagę na ewentualnie niebezpieczną sytuację, która w przypadku nieprzestrzegania może spowodować ciężki lub śmiertelny wypadek wypadek lub powstanie szkód materialnych.

WSKAZÓWKA

WSKAZÓWKA zwraca uwagę na ewentualnie niebezpieczną sytuację, która w przypadku nieprzestrzegania może spowodować powstanie szkód materialnych.

W niniejszej instrukcji eksploatacji stosowane są dodatkowo następujące symbole:



To jest ogólny symbol ostrzegawczy. Wskazuje on na występowanie niebezpieczeństwa obrażeń oraz szkód materialnych. Należy przestrzegać wszystkich wskazówek opisanych w powiązaniu z tym symbolem ostrzegawczym w celu uniknięcia wypadków ze skutkiem śmiertelnym, obrażeń oraz szkód materialnych.



Ten symbol ostrzega przed niebezpiecznym napięciem elektrycznym. O ile symbol ten pojawia się we wskazówce ostrzegawczej, zachodzi niebezpieczeństwo porażenia prądem elektrycznym.

2.2 Stosowanie zgodne z przeznaczeniem

Ten produkt przeznaczony jest wyłącznie do zabezpieczania paleniska kotła w instalacjach grzewczych (według normy EN 12828) o temperaturach zasilania do 120 °C przez sygnalizację niedoboru wody.

Inny rodzaj zastosowania nie jest zgodny z przeznaczeniem i powoduje powstawanie zagrożeń.

Przed zastosowaniem produktu należy upewnić się, że produkt nadaje się do przewidzianego przez użytkownika rodzaju zastosowania. W tym celu trzeba uwzględnić co najmniej następujące wymogi:

- wszystkie warunki, normy oraz przepisy bezpieczeństwa obowiązujące w miejscu użytkowania produktu,
- wszystkie warunki i dane przewidziane w specyfikacji produktu,
- warunki przewidziane dla planowanego przez użytkownika zastosowania.

Ponadto należy przeprowadzić według uznanej procedury ocenę ryzyka w odniesieniu do konkretnego zastosowania przewidzianego przez użytkownika oraz podjąć wszelkie odpowiednie działania na rzecz bezpieczeństwa zgodnie z wynikiem procedury oceny ryzyka. Należy też przy tym uwzględnić możliwe konsekwencje wynikające z zabudowy lub integracji produktu w systemie lub instalacji.

Podczas użytkowania produktu wszystkie prace należy przeprowadzać wyłącznie w warunkach wyszczególnionych w instrukcji eksploatacji oraz na tabliczce znamionowej, w ramach danych technicznych zawartych w specyfikacji oraz w zgodzie ze wszystkimi warunkami, normami i przepisami bezpieczeństwa obowiązującymi w miejscu użytkowania produktu.

2.3 Przewidywalne błędne stosowanie

Produktu nie wolno stosować w szczególności w następujących przypadkach i do następujących celów:

- eksploatacja w instalacjach grzewczych o temperaturach zasilania powyżej 120 °C,
- eksploatacja w wysokociśnieniowych kotłach parowych oraz wysokociśnieniowych podgrzewaczach wody.

2.4 Kwalifikacje personelu

Czynności wykonywane przy produkcji oraz z jego pomocą mogą wykonywać wyłącznie wykwalifikowani pracownicy, którzy zapoznali się z niniejszą instrukcją eksploatacji oraz ze wszystkimi dokumentami należącymi do produktu i zrozumieli ich treść.

Ze względu na swoje wykształcenie zawodowe, wiedzę i doświadczenia pracownicy wykwalifikowani muszą być w stanie przewidzieć i rozpoznać możliwe zagrożenia, które mogą powstawać z tytułu użytkowania produktu.

Pracownikom wykwalifikowanym muszą być znane wszystkie obowiązujące warunki, normy i przepisy bezpieczeństwa, których należy przestrzegać podczas czynności wykonywanych przy produkcji oraz z jego pomocą.

2.5 Osobiste wyposażenie ochronne

Należy zawsze stosować wymagane osobiste wyposażenie ochronne. Podczas czynności wykonywanych przy produkcji oraz z jego pomocą należy także uwzględnić, że w miejscu użytkowania mogą występować zagrożenia, których źródłem nie jest bezpośrednio sam produkt.

2.6 Modyfikacje produktu

Przy produkcji oraz z jego pomocą należy wykonywać wyłącznie takie czynności, które są opisane w niniejszej instrukcji eksploatacji. Nie wolno wprowadzać zmian, które nie są opisane w niniejszej instrukcji eksploatacji.

3 Transport i składowanie

Niewłaściwy transport i składowanie mogą spowodować uszkodzenie produktu.

WSKAZÓWKA

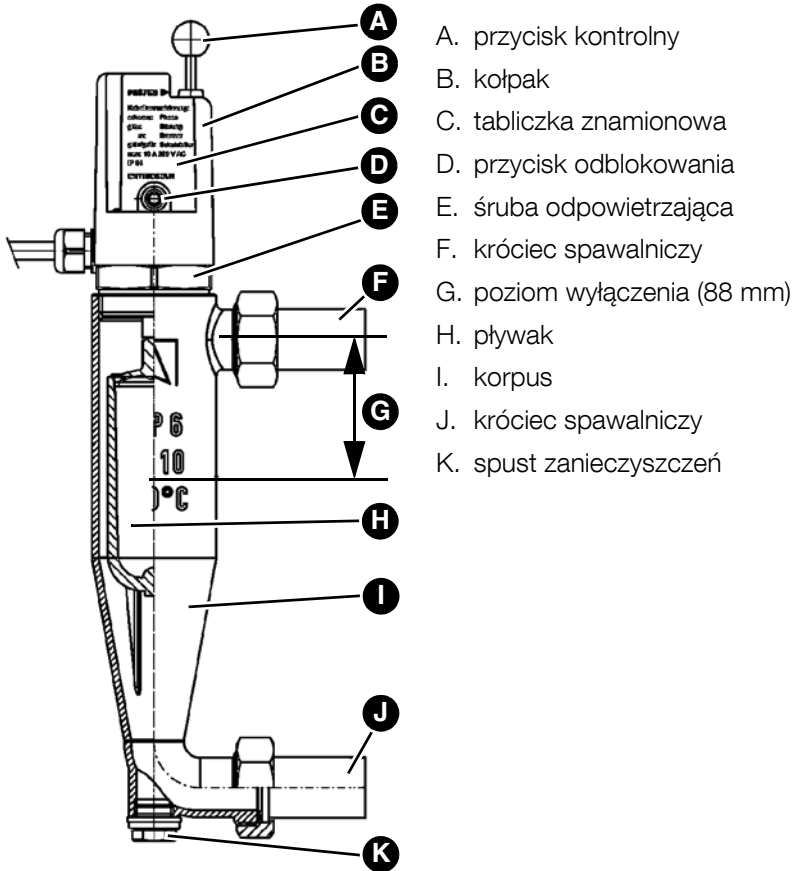
USZKODZENIE PRODUKTU

- Należy upewnić się, że podczas transportu i składowania produktu dotrzymywane są warunki otoczenia wyszczególnione w specyfikacji.
- Do celów transportowych należy wykorzystywać oryginalne opakowanie.
- Produkt należy przechowywać wyłącznie w suchym i czystym otoczeniu.
- Należy upewnić się, że podczas transportu i składowania produkt jest chroniony przed uderzeniami.

Nieprzestrzeganie niniejszych zaleceń może doprowadzić do powstania szkód materialnych.

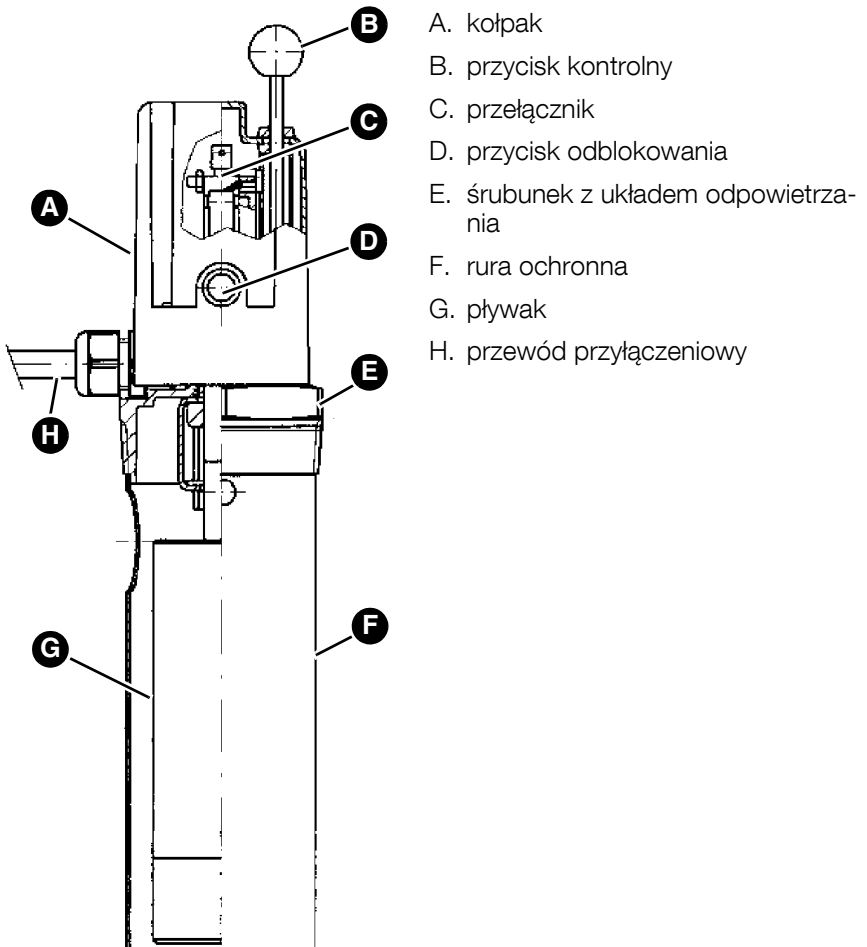
4 Opis produktu

4.1 Przegląd



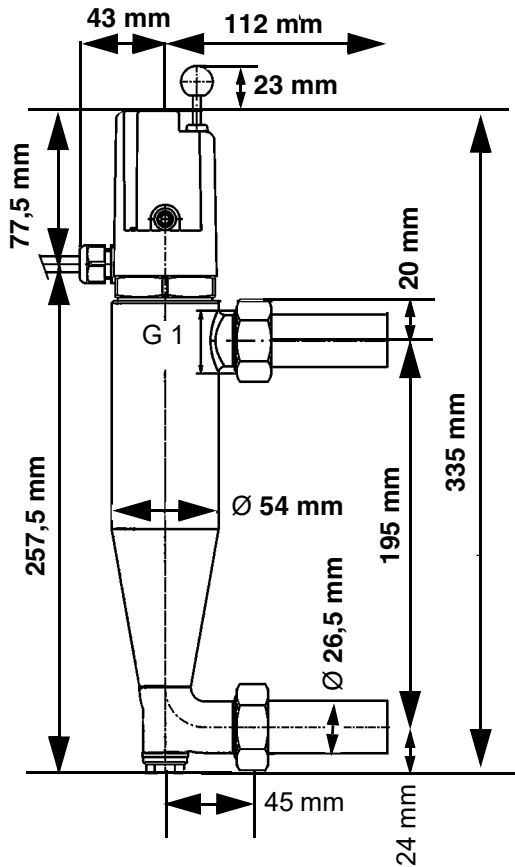
- A. przycisk kontrolny
- B. kołpak
- C. tabliczka znamionowa
- D. przycisk odblokowania
- E. śruba odpowietrzająca
- F. króciec spawalniczy
- G. poziome wyłączenia (88 mm)
- H. pływak
- I. korpus
- J. króciec spawalniczy
- K. spust zanieczyszczeń

Ilustracja 1: WMS-WP6

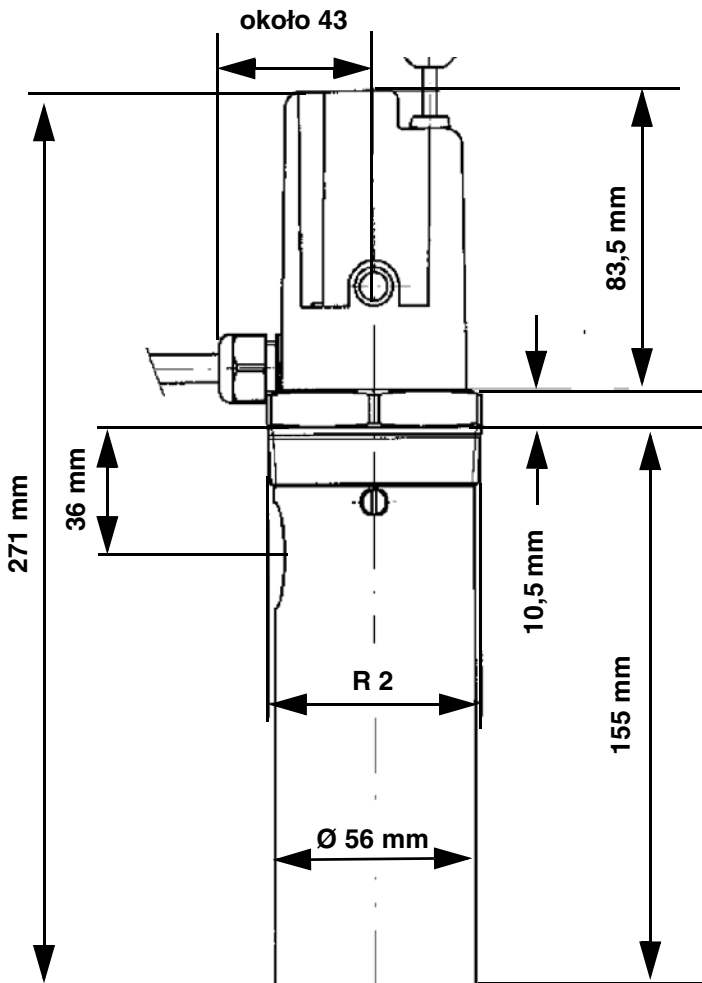


Ilustracja 2: WMS-WP6 z krótką rurą ochronną

4.2 Wymiary i przyłącza

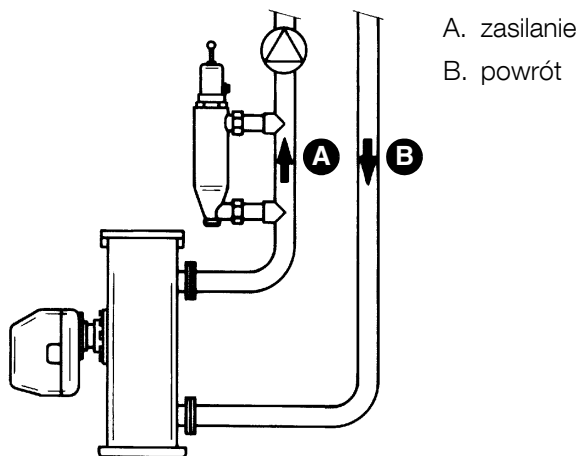
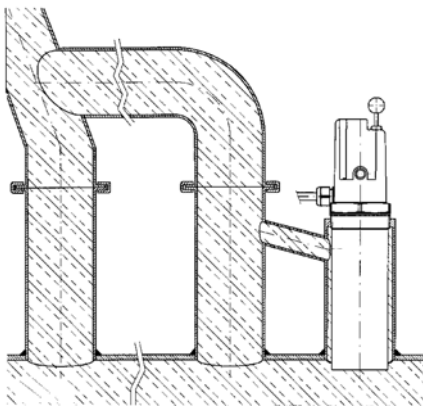


Ilustracja 3: WMS-WP6



Ilustracja 4: WMS-WP6 z krótką rurą ochronną

4.3 Przykład(y) zastosowania

*Ilustracja 5: WMS-WP6**Ilustracja 6: WMS-WP6 z krótką rurą ochronną*

4.4 funkcja

Niniejszy produkt stanowi czujnik niskiego poziomu wody działający w układzie mechanicznym na bazie pływaka i służący do zabezpieczania paleniska kotła w zamkniętych instalacjach grzewczych. W przypadku spadku poziomu wody w kotle grzewczym poniżej wartości minimalnej pływak uruchamia przełącznik. Przełącznik odcina dopływ prądu do paleniska kotła. Układ blokady zapobiega ponownemu samoczynnemu włączeniu się układu. Przycisk kontrolny umożliwia dociśnięcie pływaka w kierunku dolnym i symulację niedoboru wody w układzie.

Jeżeli planowane jest odblokowywanie układu bezpośrednio z szafy sterującej, należy zastosować produkt w wersji bez blokady.

Ograniczniki poziomu wody należy stosować obowiązkowo (zgodnie z normą EN 12828) w instalacjach o mocy powyżej 300 kW. Montaż ten jest jednak zalecany generalnie we wszystkich instalacjach, a zwłaszcza w układach z kotłowniami usytuowanymi na poddaszach.

Produkt nadaje się do stosowania w trybie eksploatacji ciągłej.

4.5 Dopuszczenia, certyfikaty, deklaracje

Produkt jest zgodny z:

- dyrektywą unijną dotyczącą kompatybilności elektromagnetycznej (2014/30/UE),
- dyrektywą unijną dotyczącą sprzętu elektrycznego przewidzianego do stosowania w określonych granicach napięcia (2014/35/UE),
- dyrektywą unijną o urządzeniach ciśnieniowych (2014/68/UE),
- dyrektywą unijną dotyczącą ograniczenia stosowania niektórych niebezpiecznych substancji w sprzęcie elektrycznym i elektronicznym (2011/65/UE) (dyrektywa RoHS).

Dopuszczenia produktu WMS-WP6 oraz WMS-WP6 z krótką rurą ochronną:

- oznakowanie elementu konstrukcji TÜV.WBH.15-232.

4.6 Dane techniczne

Parametr	Wartość WMS-WP6	Wartość WMS-WP6 z krótką rurą ochronną
Dane ogólne		
wysokość konstrukcyjna	358 mm	271 mm
materiał korpusu	mosiądz	mosiądz
materiał rury ochronnej	-	mosiądz
materiał pływaka	tworzywo sztuczne	tworzywo sztuczne
przyłącza	króciec do przyspawania DN 20	R2
ciśnienie robocze	maksymalnie 10 bar	maksymalnie 10 bar
ciśnienie próbne	15 bar	15 bar
obciążalność styków	6(2) A, AC 250 V	6(2) A, AC 250 V
zabezpieczenie do wykonania zewnątrz	6 A przy obciążeniu rezy- stancyjnym, 2 A przy obciążeniu indukcyjnym	6 A przy obciążeniu rezy- stancyjnym, 2 A przy obciążeniu indukcyjnym
tryb działania	zgodny z RS typ 1 B (EN 60730-1)	zgodny z RS typ 1 B (EN 60730-1)
Dopuszczalny zakres temperatur / czynnik		
otoczenie	maksymalnie +120 °C	maksymalnie +120 °C
czynnik	maksymalnie +120 °C / woda grzewcza zgodnie z VDI 2035 z maksymal- nym udziałem glikolu wynoszącym 50 %	maksymalnie +120 °C / woda grzewcza zgodnie z VDI 2035 z maksymal- nym udziałem glikolu wynoszącym 50 %
Bezpieczeństwo elektryczne		
klasa ochronności	I (EN 60730)	I (EN 60730)
stopień ochrony	IP 54 (EN 60529)	IP 54 (EN 60529)

5 Montaż



OSTRZEŻENIE

OPARZENIA POWODOWANE PRZEZ GORĄCĄ CIECZ

Woda w instalacjach grzewczych znajduje się pod wysokim ciśnieniem i może osiągać temperatury nawet powyżej 100 °C.

- Przed otwarciem produktu należy upewnić się, że woda grzewcza została spuszczone lub dostatecznie schłodzona.

Nieprzestrzeżenie niniejszego zalecenia może spowodować śmierć, ciężkie obrażenia ciała lub szkody materialne.

WSKAZÓWKA

USZKODZENIE PRODUKTU

Zbyt wysoka temperatura wody lub za wysokie ciśnienie wody może doprowadzić do zniszczenia produktu.

- Należy przestrzegać, żeby nie została przekroczona maksymalnie dopuszczalna temperatura wody.
- Należy przestrzegać, żeby nie zostało przekroczone maksymalnie dopuszczalne ciśnienie wody.

Nieprzestrzeżenie niniejszych zaleceń może doprowadzić do powstania szkód materialnych.

5.1 Przygotowanie montażu

- ⇒ Należy upewnić się, że pompa nie oddziałuje na usytuowanie pływaka w produkcie (np. przez powodowanie zbyt silnego prądu opływowego lub efektu zasysania).
- ⇒ Należy upewnić się, że w konfiguracji produktu nie zainstalowano żadnego układu odcinającego.
- ⇒ Należy przestrzegać usunięcia korpusu sondy przed wykonywaniem prac spawalniczych.

5.2 Montaż produktu

1. Produkt należy zamontować pionowo.
2. W celu wykonania czynności spawalniczych należy odłączyć króćce spawalnicze od sondy.
3. Produkt należy zamontować równolegle do przebiegającego pionowo odcinka przewodu zasilającego.
4. Produkt należy zamontować w obiegu kotła przed mieszaczem.
 - Poziom wyłączenia produktu musi być usytuowany co najmniej 100 mm powyżej najwyższej ogrzewanej powierzchni źródła ciepła.

5.3 przyłącze elektryczne



NIEBEZPIECZEŃSTWO

PORAŻENIE PRĄDEM ELEKTRYCZNYM

- Należy upewnić się, że rodzaj instalacji elektrycznej nie zmniejsza zakresu ochrony przed porażeniem prądem elektrycznym (klasa ochronności, izolacja ochronna).
- Nie wolno dopuszczać do kontaktu kołpaka z wodą.

Nieprzestrzeganie niniejszych zaleceń prowadzi do śmierci lub poważnych obrażeń.



NIEBEZPIECZEŃSTWO

PORAŻENIE PRĄDEM ELEKTRYCZNYM PRZEZ ELEMENTY ZNAJDUJĄCE SIĘ POD NAPIĘCIEM

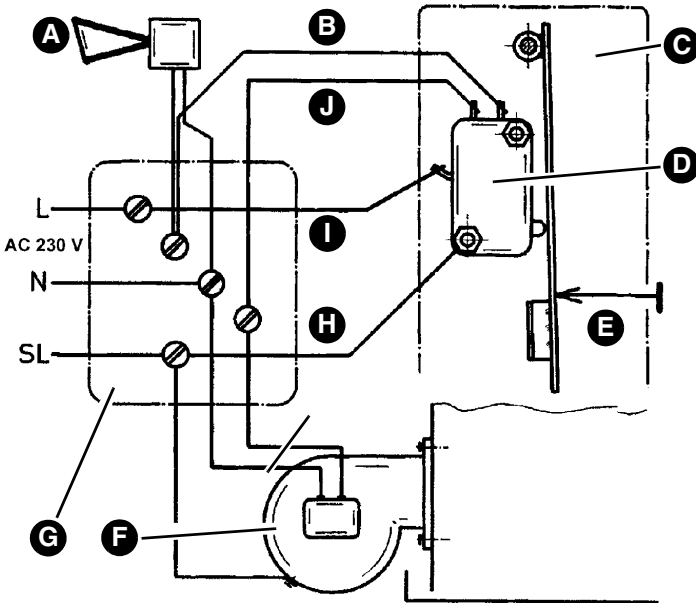
- Przed rozpoczęciem prac odłączyć napięcie sieciowe i zabezpieczyć urządzenie przed ponownym włączeniem napięcia.
- Należy upewnić się, że przedmioty lub media przewodzące energię elektryczną nie stanowią zagrożenia.

Nieprzestrzeganie niniejszych zaleceń prowadzi do śmierci lub poważnych obrażeń.

5.3.1 Produkt z blokadą?

Produkt jest wyposażony w zestyk przełączny. Zestyk połączony z palnikiem w układzie szeregowym otwiera się w razie niedoboru wody. Wcześniej otwarty zestyk zamyka się, umożliwiając włączenie alarmu akustycznego.

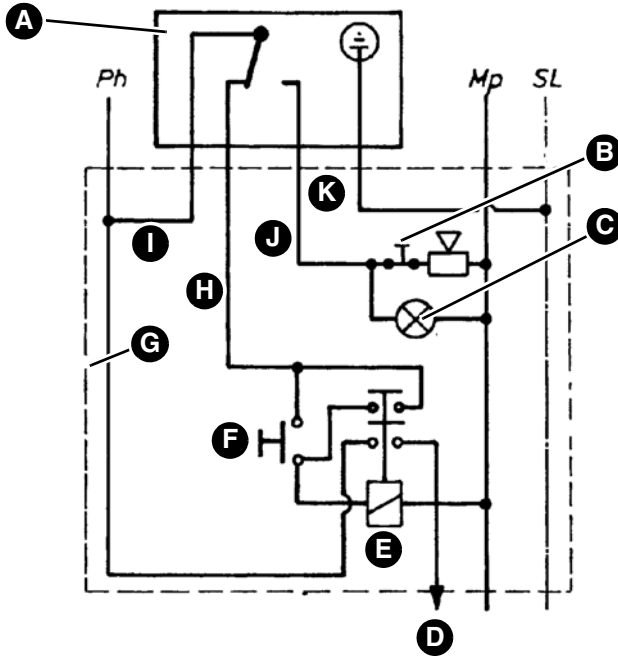
1. 4-żyłowy przewód przyłączeniowy (o długości 1,9 m) oraz przewód stanowiący połączenie z palnikiem podłączyć w wilgocioodpornej puszcze odgałęźnikowej.



- | | |
|-------------------------------|---------------------------------------|
| A. AC 230 V, alarm akustyczny | F. palnik |
| B. niebieski | G. puszka rozgałęźnikowa |
| C. produkt z blokadą | H. zielono-żółty, przewód uziemiający |
| D. przełącznik | I. czarny |
| E. odblokowanie | J. brązowy |

5.3.2 Produkt bez blokady

1. Blokadę instalowaną w ramach zakresu prac wykonywanych przez użytkownika należy podłączyć zgodnie z ilustracją.



A. produkt bez blokady

B. włącznik/wyłącznik

C. zakłócenie

D. palnik

E. stycznik palnika

F. odblokowanie

G. blokada instalowana w ramach zakresu prac wykonywanych przez użytkownika

H. brązowy

I. czarny

J. niebieski

K. zielono-żółty, przewód uziemiający

6 Uruchomienie

6.1 Uruchamianie produktu

1. Po napełnieniu i odpowietrzeniu instalacji nacisnąć przycisk odblokowania.
 - Instalacja jest włączona.

6.2 Kontrola działania

Kontrolę działania można wykonać bez obniżania poziomu wody.

1. Należy wcisnąć przycisk kontrolny.
 - Palnik wyłącza się.
2. Uruchomić ponownie produkt przez naciśnięcie przycisku odblokowania.

7 Konserwacja

7.1 Okresy międzykonserwacyjne

Termin	Czynność
regularnie	kontrolę działania przeprowadzić co najmniej 1 x w roku.

8 Usuwanie usterek

Usterki, których nie da się zlikwidować przy pomocy czynności opisanych w niniejszym rozdziale, może usuwać wyłącznie producent.

Problem	Możliwa przyczyna	Usunięcie usterek
uszkodzony przewód sieciowy	-	Przewód sieciowy musi zostać wymieniony przez producenta na specjalny przewód zasilający (odporność termiczna 150 °C).
pozostałe zakłócenia	-	proszę skontaktować się z infolinią serwisową AFRISO

9 Wyłączenie z eksploatacji i utylizacja

Produkt należy utylizować zgodnie z obowiązującymi warunkami, normami oraz przepisami bezpieczeństwa.

Podzespołów elektronicznych nie wolno utylizować wraz z odpadami z gospodarstw domowych.



1. Odłączyć produkt od napięcia.
2. Wykonać demontaż produktu (patrz rozdział "Montaż" w odwrotnej kolejności).
3. Produkt poddać utylizacji.

10 Zwrot

Przed zwrotną wysyłką produktu wymagany jest kontakt z producentem.

11 Gwarancja

Informacje dotyczące gwarancji są dostępne w naszych Ogólnych Warunkach Handlowych w internecie pod adresem www.afriso.com lub w umowie kupna.

12 Części zamienne i wyposażenie dodatkowe


WSKAZÓWKA

USZKODZENIE SPOWODOWANE PRZEZ STOSOWANIE NIEWŁAŚCIWYCH CZĘŚCI

- Należy stosować wyłącznie oryginalne części zamienne i wyposażenie dodatkowe producenta.

Nieprzestrzeżenie niniejszego zalecenia może doprowadzić do powstania szkód materialnych.

Produkt

Nazwa artykułu	Numer artykułu	Ilustracja
czujnik niskiego poziomu wody "WMS-WP6" z króćcem spawalniczym DN 20	42300 (AFRISO) 42325	
czujnik niskiego poziomu wody "WMS-WP6" bez blokady, z króćcem spawalniczym DN 20	42305 (AFRISO) 42326	
czujnik niskiego poziomu wody „WMS-WP6 R2 z rurą ochronną”, z blokadą	42319	-

Części zamienne i wyposażenie dodatkowe

Nazwa artykułu	Numer artykułu	Ilustracja
górny element "WMS-WP6" z blokadą (do „WMS-WP6” od roku produkcji 1994)	42310	-
górny element "WMS-WP6" bez blokady (do „WMS-WP6” od roku produkcji 1994)	42311	-
korpus sondy do "WMS-WP6" (do „WMS-WP6” od roku produkcji 2008)	42368	-

13 Aneks

13.1 Dokumentacja dopuszczzeń

<h1>Zertifikat</h1>	
EG-Baumusterprüfung nach Richtlinie 97/23/EG	
Zertifikat Nr.:	01 202 931-B-12-0025-01
Name und Anschrift des Herstellers:	Afriso Euro-Index GmbH Lindenstraße 20 74363 Güglingen
Hiermit wird bescheinigt, dass das unten genannte EG-Baumuster die Anforderungen der Richtlinie 97/23/EG erfüllt.	
Geprüft nach Richtlinie 97/23/EG:	EG-Baumusterprüfung (Modul B)
Prüfbericht Nr.:	W 59 2012 B2
Beschreibung des Baumuster:	Wasserstandbegrenzer Typ WP 6
Zeichnungs-Nr.:	W 59 2011 T1
Fertigungsstätte/Lieferer:	Afriso Euro-Index GmbH Lindenstraße 20 74363 Güglingen
Gültig bis:	01.10.2022
Das CE-Zeichen darf erst am Produkt angebracht und die Konformitätserklärung erst ausgestellt werden, wenn ein korrespondierendes Konformitätsbewertungsverfahren der Richtlinie 97/23/EG bezogen auf Produktion/Produkt vollständig erfüllt ist.	
Köln, 01.10.2012	 Dipl.-Ing. V. Ruff
	
TÜV Rheinland-Zertifizierungsstelle für Druckgeräte der TÜV Rheinland Industrie Service GmbH Benannte Stelle, Kennnummer: 0035 Am Grauen Stein, D-51105 Köln	
D-011-Rev9	
www.tuv.com	
 TÜVRheinland® Genau. Richtig.	

102001 4.08 D.04 © TÜV, TÜV und angelegene Marken. Eine Nutzung und Verbreitung bedarf der vorherigen Zustimmung.



Bescheinigung Certificate

über die Zuerkennung eines Bauteil- kennzeichens für for the grant of a type-test approval mark in respect of

Bauteilgeprüfte Wasserstandsbegrenzer

Aufgrund einer Bauteilprüfung - Prüfbericht der In virtue of a type-test - test report by

TÜV Rheinland vom 11.11.2015

wird dem Antragsteller, der Firma the applicant, the company

**Afriso Euro-Index GmbH
Lindenstraße 20, 74363 Güglingen**

zuerkannt das Bauteilkennzeichen-Nr. is granted the type-test approval mark No.

TÜV . WBH . 15 – 232

für for

**Tauchkörpergerät mit magnetischer Übertragung der Tauchkörperbewegung,
ausgerüstet mit einer mechanischen Funktionsprüfeinrichtung**

Typ type

WMS/WP6

Die Zuerkennung erfolgt in Anwendung der The adjudication is made pursuant to
VdTÜV-Merkblatt „Wasserstand 100“, Ausgabe 02.2010 in Verbindung mit VdTÜV-
Merkblatt „Allgemeines 002“; Grundlegende Sicherheitsanforderungen der Richtlinie
97/23/EG vom 29.05.1997 in der Fassung vom 20.11.2003 (EG-Druckgeräte-Richtlinie)

Sie ist bis zum **30.11.2020** It expires on **2020-11-30**
befristet und kann widerrufen werden. and is revocable.
Die Bescheinigung vom 20.12.2011 The certificate dated 2011-12-20
wird hierdurch ersetzt. is replaced herewith.

Hinweis: Der Hersteller oder Importeur ist verpflichtet, den zuständigen Sachverständigen zu beauftragen, Armaturen aus der laufenden Fertigung auf Übereinstimmung mit dem Baumuster einmal jährlich stichprobenweise zu überprüfen.

Note: The manufacturer or importer is obliged to the competent Authorized Inspector to conduct a random check on the accessories concerning identity to the type once a year. The accessories have to be taken from the current production.

Berlin, 30. November 2015
Blo/Web

Verband der TÜV e. V.
Geschäftsbereich Anlagentechnik,
Arbeitswelt, Systemsicherheit, Regelwerke
- Zertifizierungen und Registrierungen -


Blohm

Verband der TÜV e. V. · Friedrichstraße 136 · 10117 Berlin · Deutschland
Telefon +49 30 760095-400 · Telefax +49 30 760095-401 · Internet: www.vdtuev.de

13.2 Deklaracja zgodności UE

Technik für Umweltschutz		Messen. Regeln. Überwachen.
EU – Konformitätserklärung EC-Declaration of Conformity / Déclaration CE de conformité Declaración de conformidad CE / Declaração de conformidade CE		
Name und Anschrift des Herstellers: AFRISO-EURO-INDEX GmbH, Lindenstr. 20, 74363 Güglingen <i>Manufacturer / Fabricant / Fabricante / Nome e endereço do fabricante:</i>		Formblatt FB 27 - 03
Erzeugnis: Wassermangelsicherung <i>Product / Produit / Producto / Produto:</i>		
Typenbezeichnung: WP 6 <i>Type / Type / Tipo / Tipo:</i>		
Betriebsdaten: AC 230 V, 6(2) A, IP54, T120, PN10 <i>Techn. Details:</i> <i>Caractéristiques / Características / Detalhes técnicos:</i>		
Wir erklären in alleiniger Verantwortung, dass das bezeichnete Erzeugnis mit den Vorschriften folgender Europäischer Richtlinien übereinstimmt. <i>The above mentioned product meets the requirements of the following European Directives</i> <i>Le produit mentionné est conforme aux prescriptions des Directives Européennes suivantes</i> <i>El producto indicado cumple con las prescripciones de las Directivas Europeas siguientes</i> <i>O produto indicado cumpre com as prescrições das seguintes Diretivas Europeias:</i>		
Elektromagnetische Verträglichkeit (2014/30/EU) <i>Directive Electromagnetic Compatibility / Directive compatibilité électromagnétique / Directiva compatibilidad electromagnética</i>		
- DIN EN 61000-6-2 - DIN EN 61000-6-3		
Niederspannungsrichtlinie (2014/35/EU) <i>Low Voltage Directive / Directive basse tension / Directiva baja tensión / Diretiva sobre baixa tensão</i>		
- DIN EN 60730-1:2009-06; EN 60730-1:2000+ A1+ A12+ A13+ A14+ A16+ A2 - DIN EN 60730-2-15:2011-02; EN 60730-2-15:2010		
Druckgeräterichtlinie (2014/68/EU) <i>Pressure equipment directive / Directive équipements sous pression / Directiva equipos a presión</i>		
- Modul B und Modul D nach Anhang III - Notifizierte Stelle: TÜV SÜD Ind.S GmbH, Westendstr. 199, 80686 München, Kennnummer 0036 - EG-Baumusterprüfung (Baumuster) Nr. 01 202 931-B-03-002		
RoHS-Richtlinie (2011/65/EU) <i>RoHS Directive / Directive RoHS / Directiva RoHS / Diretiva RoHS</i>		
Angewandetes Regelwerk <i>Type examination / Examen CE de type / Certificado CE de tipo / Examo do tipo construtivo</i>		
- VdTÜV-Merkblatt „Wasserstand 100“		
Unterzeichner: <i>Signed / Signataire / Firmante / Assinado por:</i>		Dr. Aldinger, Geschäftsführer Technik <i>Technical Director / Diretor Técnico</i>
19.7.2016 Datum / Date / Fecha / Data		 Unterschrift / Signature / Firma / Assinatura
Version: 3 / Index: 0	AFRISO-EURO-INDEX GmbH	D-74363 Güglingen
		Seite: 1 von 1