

# Betriebsanleitung



## Membran-Sicherheitsventil – Trinkwasser

**MSW**

---

Copyright 2019 AFRISO-EURO-INDEX GmbH. Alle Rechte vorbehalten.

 0036

## 1 Über diese Betriebsanleitung

Diese Betriebsanleitung beschreibt das Membran-Sicherheitsventil - Trinkwasser „MSW“ (im folgenden auch „Produkt“). Diese Betriebsanleitung ist Teil des Produkts.

- Sie dürfen das Produkt erst benutzen, wenn Sie die Betriebsanleitung vollständig gelesen und verstanden haben.
- Stellen Sie sicher, dass die Betriebsanleitung für alle Arbeiten an und mit dem Produkt jederzeit verfügbar ist.
- Geben Sie die Betriebsanleitung und alle zum Produkt gehörenden Unterlagen an alle Benutzer des Produkts weiter.
- Wenn Sie der Meinung sind, dass die Betriebsanleitung Fehler, Widersprüche oder Unklarheiten enthält, wenden Sie sich vor Benutzung des Produkts an den Hersteller.

Diese Betriebsanleitung ist urheberrechtlich geschützt und darf ausschließlich im rechtlich zulässigen Rahmen verwendet werden. Änderungen vorbehalten.

Für Schäden und Folgeschäden, die durch Nichtbeachtung dieser Betriebsanleitung sowie Nichtbeachten der am Einsatzort des Produkts geltenden Vorschriften, Bestimmungen und Normen entstehen, übernimmt der Hersteller keinerlei Haftung oder Gewährleistung.

## 2 Informationen zur Sicherheit

### 2.1 Warnhinweise und Gefahrenklassen

In dieser Betriebsanleitung finden Sie Warnhinweise, die auf potenzielle Gefahren und Risiken aufmerksam machen. Zusätzlich zu den Anweisungen in dieser Betriebsanleitung müssen Sie alle am Einsatzort des Produktes geltenden Bestimmungen, Normen und Sicherheitsvorschriften beachten. Stellen Sie vor Verwendung des Produktes sicher, dass Ihnen alle Bestimmungen, Normen und Sicherheitsvorschriften bekannt sind und dass sie befolgt werden.

Warnhinweise sind in dieser Betriebsanleitung mit Warnsymbolen und Signalwörtern gekennzeichnet. Abhängig von der Schwere einer Gefährdungssituation werden Warnhinweise in unterschiedliche Gefahrenklassen unterteilt.



## WARNUNG

WARNUNG macht auf eine möglicherweise gefährliche Situation aufmerksam, die bei Nichtbeachtung einen schweren oder tödlichen Unfall oder Sachschäden zur Folge haben kann.

## HINWEIS

HINWEIS macht auf eine möglicherweise gefährliche Situation aufmerksam, die bei Nichtbeachtung Sachschäden zur Folge haben kann.

Zusätzlich werden in dieser Betriebsanleitung folgende Symbole verwendet:



Dies ist das allgemeine Warnsymbol. Es weist auf die Gefahr von Verletzungen und Sachschäden hin. Befolgen Sie alle im Zusammenhang mit diesem Warnsymbol beschriebenen Hinweise, um Unfälle mit Todesfolge, Verletzungen und Sachschäden zu vermeiden.

## 2.2 Bestimmungsgemäße Verwendung

Dieses Produkt eignet sich ausschließlich zum Abblasen von Trinkwasser aus geschlossenen Trinkwarmwasseranlagen (nach DIN EN 806, DIN 1988 und DIN 4753-1) zur Absicherung gegen Drucküberschreitung.

Eine andere Verwendung ist nicht bestimmungsgemäß und verursacht Gefahren.

Stellen Sie vor Verwendung des Produkts sicher, dass das Produkt für die von Ihnen vorgesehene Verwendung geeignet ist. Berücksichtigen Sie dabei mindestens folgendes:

- Alle am Einsatzort geltenden Bestimmungen, Normen und Sicherheitsvorschriften
- Alle für das Produkt spezifizierten Bedingungen und Daten
- Die Bedingungen der von Ihnen vorgesehenen Anwendung

Führen Sie darüber hinaus eine Risikobeurteilung in Bezug auf die konkrete, von Ihnen vorgesehene Anwendung nach einem anerkannten Verfahren durch und treffen Sie entsprechende dem Ergebnis alle erforderlichen Sicherheitsmaßnahmen. Berücksichtigen Sie dabei auch die möglichen Folgen eines Einbaus oder einer Integration des Produkts in ein System oder in eine Anlage.

Führen Sie bei der Verwendung des Produkts alle Arbeiten ausschließlich unter den in der Betriebsanleitung und auf dem Typenschild spezifizierten Bedingungen und innerhalb der spezifizierten technischen Daten und in Übereinstimmung mit allen am Einsatzort geltenden Bestimmungen, Normen und Sicherheitsvorschriften durch.

## 2.3 Vorhersehbare Fehlanwendung

Das Produkt darf insbesondere in folgenden Fällen und für folgende Zwecke nicht angewendet werden:

- Medien, die die verwendeten Materialien angreifen, die das Produkt verkleben oder dessen Funktion beeinträchtigen
- Andere Nenndrücke als auf dem Produkt angegeben
- Über- oder Unterschreitung der zulässigen Medientemperatur

## 2.4 Qualifikation des Personals

Arbeiten an und mit diesem Produkt dürfen nur von Fachkräften vorgenommen werden, die den Inhalt dieser Betriebsanleitung und alle zum Produkt gehörenden Unterlagen kennen und verstehen.

Die Fachkräfte müssen aufgrund ihrer fachlichen Ausbildung, Kenntnisse und Erfahrungen in der Lage sein, mögliche Gefährdungen vorherzusehen und zu erkennen, die durch den Einsatz des Produkts entstehen können.

Den Fachkräften müssen alle geltenden Bestimmungen, Normen und Sicherheitsvorschriften, die bei Arbeiten an und mit dem Produkt beachtet werden müssen, bekannt sein.

## 2.5 Persönliche Schutzausrüstung

Verwenden Sie immer die erforderliche persönliche Schutzausrüstung. Berücksichtigen Sie bei Arbeiten an und mit dem Produkt auch, dass am Einsatzort Gefährdungen auftreten können, die nicht direkt vom Produkt ausgehen.

## 2.6 Veränderungen am Produkt

Führen Sie ausschließlich solche Arbeiten an und mit dem Produkt durch, die in dieser Betriebsanleitung beschrieben sind. Nehmen Sie keine Veränderungen vor, die in dieser Betriebsanleitung nicht beschrieben sind.

## 3 Transport und Lagerung

Das Produkt kann durch unsachgemäßen Transport und Lagerung beschädigt werden.

### HINWEIS

#### UNSACHGEMÄSSE HANDHABUNG

- Stellen Sie sicher, dass während des Transports und der Lagerung des Produkts die spezifizierten Umgebungsbedingungen eingehalten werden.
- Benutzen Sie für den Transport die Originalverpackung.
- Lagern Sie das Produkt nur in trockener, sauberer Umgebung.
- Stellen Sie sicher, dass das Produkt bei Transport und Lagerung stoßgeschützt ist.

**Nichtbeachtung dieser Anweisungen kann zu Sachschäden führen.**

---

## 4 Produktbeschreibung

### 4.1 Produktidentifikation (Aufkleber)

Zur Identifikation Ihres Produkts dient der Aufkleber. Der Aufkleber zeigt die folgenden Daten:

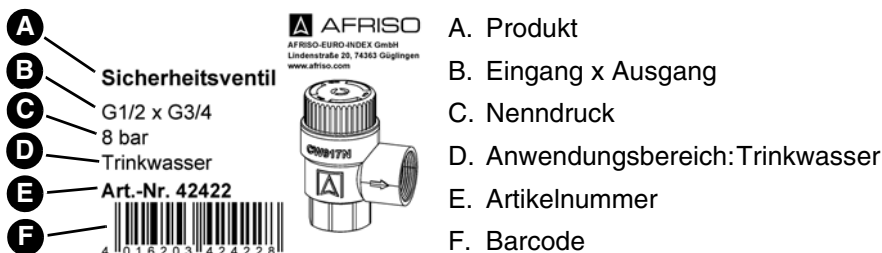


Abbildung 1: Beispiel Aufkleber auf der Verpackung

### 4.2 Funktion

Beim Erwärmen von Wasser in der Anlage dehnt sich die aufgeheizte Flüssigkeit aus. Der Druck in der Anlage steigt. Beim Überschreiten des maximal zulässigen Drucks der Anlage werden Feder und Membran im Inneren des eingebauten Produkts zurück gedrückt. Flüssigkeit wird abgeblasen bis der Druck in der Anlage wieder unter den maximal zulässigen Druck gesunken ist.

Die Heizleistung der abzusichernden Anlage bestimmt die Eingangsgröße des Produkts.

Die Eingangs- und Ausgangsgröße, der Nenndruck und der Anwendungsbereich sind auf dem Aufkleber auf der Verpackung angegeben.

### 4.3 Zulassungsdokumente, Bescheinigungen, Erklärungen

Das Produkt entspricht:

- Druckgeräte-Richtlinie (2014/68/EU)

Produkte mit größerem Ventilausgang als Ventileingang besitzen zusätzlich das

- Bauteilkennzeichen TÜV SV YY-2017.13.W  
„YY“ steht für die Jahreszahl der Zulassung.

## 4.4 Technische Daten

Parameter	Wert	
	G <sup>1/2</sup>	G <sup>3/4</sup>
<b>Allgemeine Daten</b>		
Abmessungen (B x H x T)	48 x 60 x 35 mm	52 x 60 x 40 mm
Gewicht	Ca. 150 g	Ca. 180 g
Kappenfarbe	Blau	
Nenndruck	6; 8; 10 bar	
<b>Material</b>		
Gehäuse	Messing CW617N	
Membrane	EPDM	
Kappe	PA6	
<b>Temperatureinsatzbereich</b>		
Medium, Lagerung	+4/+110 °C	

### 4.4.1 Anschlussgrößen

Parameter	Wert			
Anschlussgröße-Eingang	G <sup>1/2</sup>	G <sup>3/4</sup>	G1	G1 <sup>1/4</sup>
Anschlussgröße-Ausgang	G <sup>3/4</sup>	G1	G1 <sup>1/4</sup>	G1 <sup>1/2</sup>
Inhalt des Wassererwärmers in Liter	bis 200	bis 1000	bis 5000	über 5000
Max. Beheizungsleistung in KW	75	150	250	2200



## 5 Montage

### 5.1 Montage vorbereiten

- ⇒ Stellen Sie sicher, dass während der Beheizung Flüssigkeit aus der Abblaseleitung des Produkts austreten kann.
- ⇒ Stellen Sie sicher, dass das Produkt unabsperbar montiert ist.
- ⇒ Stellen Sie sicher, dass keine Absperrung, Schmutzfänger oder ähnliches eingebaut ist.
- ⇒ Stellen Sie sicher, dass das Produkt so montiert ist, dass im eingebautem Zustand keine äußeren Kräfte auf die Armaturen einwirken.
- ⇒ Stellen Sie sicher, dass das Produkt vor Schweiß- und Lötarbeiten an der Anlage nicht überhitzt wird.
  - Bauen Sie das Produkt erst nach Abschluss dieser Arbeiten ein.
- ⇒ Stellen Sie sicher, dass der Nenndruck des Produkts dem Planwert der Anlage entspricht.
- ⇒ Stellen Sie sicher, dass die Flüssigkeit in der Anlage mit dem Einsatzbereich des Produkts verträglich ist.
- ⇒ Stellen Sie sicher, dass die Leitung des Produkts vor der Montage gut durchgespült ist.
  - Verunreinigungen wie Schweisperlen, Hanf oder Metallspäne machen das Produkt undicht.

### 5.2 Produkt montieren



## WARNUNG

### HEISSE FLÜSSIGKEIT

Wasser in Anlagen steht unter einem hohen Druck und kann Temperaturen bis über 100 °C erreichen.

- Stellen Sie sicher, dass das Wasser abgekühlt ist, bevor Sie das Produkt montieren.

**Nichtbeachtung dieser Anweisung kann zu Tod, schweren Verletzungen oder Sachschäden führen.**

- 
- ⇒ Stellen Sie sicher, dass der Pfeil an der Abblaseöffnung des Produkts (Ventilausgang) mit der Fließrichtung der Flüssigkeit übereinstimmt.

1. Montieren Sie das Produkt so, dass die Flüssigkeit durch die Abblaseöffnung ungehindert abfließen kann.
2. Montieren Sie das Produkt in der Kaltwasserzufuhrleitung zum Warmwasserbereiter.
  - Zwischen Produkt und Wärmeerzeuger darf eine maximal 1 m lange, gerade Verbindungsleitung installiert sein.
  - Der Querschnitt der Verbindungsleitung muss dem Querschnitt des Eingangs des Produkts entsprechen.
3. Ziehen Sie die Wasseranschlüsse beim Verbinden mit maximal 18 Nm an.
  - Durch zu starkes Anziehen können sich Risse im Material bilden, was zu Lecks in der Anlage führen kann.

## 5.3 Abblaseleitung montieren



### WARNUNG

#### HEISSE FLÜSSIGKEIT

Wasser in Anlagen steht unter einem hohen Druck und kann Temperaturen bis über 100 °C erreichen.

- Stellen Sie sicher, dass die Abblaseleitung so gelegt ist, dass weder Personen- noch Sachschäden durch die austretende Flüssigkeit verursacht werden.

**Nichtbeachtung dieser Anweisung kann zu Tod, schweren Verletzungen oder Sachschäden führen.**

- ⇒ Stellen Sie sicher, dass die Abblaseleitung zugänglich und sichtbar ist.
  - ⇒ Stellen Sie sicher, dass die Ablaufleitung des Trichters den doppelten Querschnitt des Produkt-Eingangs hat.
1. Führen Sie die Abblaseleitung mit Gefälle und mindestens in der Größe des Querschnitts der Abblaseöffnung aus.
    - Die Abblaseleitung darf höchstens 2 m lang sein und 2 Bögen aufweisen.
  2. Führen Sie den Ausfluss der Abblaseleitung in einen Entwässerungsablauf oder Behälter, der den Gesamteinhalt der Anlage aufnehmen kann.



Die Abblaseöffnung ist durch einen Pfeil auf dem Ventilkörper gekennzeichnet.

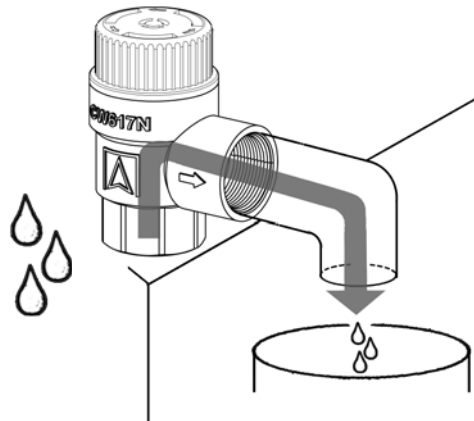
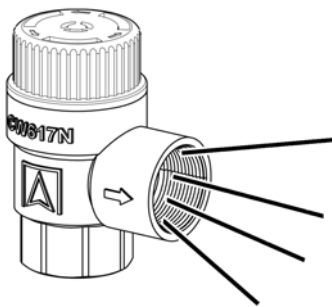


Abbildung 2: Einbau ohne Abblaseleitung (Abbildung links)

Abbildung 3: Einbau mit Abblaseleitung (Abbildung rechts)

## 6 Inbetriebnahme

### 6.1 Produkt in Betrieb nehmen

1. Bringen Sie in der Nähe der Abblaseleitung oder am Produkt sichtbar ein Hinweisschild mit folgender Aufschrift an:  
**“Während der Beheizung muss aus Sicherheitsgründen Wasser aus der Abblaseleitung austreten können. Nicht verschließen!”**
2. Überprüfen Sie, ob alle Wasseranschlüsse wasserdicht sind.
3. Spülen Sie vor Inbetriebnahme der Anlage das Leitungsnetz durch.

### 6.2 Funktionsprüfung

1. Stellen Sie einen geeigneten Behälter bereit, um die Flüssigkeit des Produkts aufzufangen.
2. Schützen Sie anwesende Personen vor der austretenden Flüssigkeit.
3. Öffnen Sie das Produkt durch Drehen der Kappe.
  - Flüssigkeit strömt aus.
  - Nach Loslassen der Kappe darf kein Wasser am Produkt austreten.

## 7 Betrieb

- ⇒ Stellen Sie sicher, dass während der Beheizung Flüssigkeit aus der Abblaseleitung des Produkts austreten kann.
- ⇒ Stellen Sie sicher, dass das Produkt nicht abgesperrt ist.
- 1. Überprüfen Sie nach dem Auslösen des Produkts die Anlage, bevor die Anlage wieder in Betrieb genommen wird.
- 2. Führen Sie eine Funktionsprüfung durch (siehe Kapitel "Funktionsprüfung").

## 8 Wartung

### 8.1 Wartungsintervalle

Zeitpunkt	Tätigkeit
Alle 6 Monate	Führen Sie eine Funktionsprüfung durch (siehe Kapitel "Funktionsprüfung").

## 9 Störungsbeseitigung

Störungen, die nicht durch die im Kapitel beschriebenen Maßnahmen beseitigt werden können, dürfen nur durch den Hersteller behoben werden.

## 10 Außerbetriebnahme und Entsorgung

Entsorgen Sie das Produkt nach den geltenden Bestimmungen, Normen und Sicherheitsvorschriften.



1. Demontieren Sie das Produkt (siehe Kapitel "Montage" in umgekehrter Reihenfolge).
2. Entsorgen Sie das Produkt.

## 11 Rücksendung

Vor einer Rücksendung Ihres Produkts müssen Sie sich mit uns in Verbindung setzen.

## 12 Gewährleistung

Informationen zur Gewährleistung finden Sie in unseren Allgemeinen Geschäftsbedingungen im Internet unter [www.afriso.com](http://www.afriso.com) oder in Ihrem Kaufvertrag.

## 13 Ersatzteile und Zubehör


## HINWEIS

## UNGEEIGNETE TEILE

- Verwenden Sie nur Original Ersatz- und Zubehörteile des Herstellers.

**Nichtbeachtung dieser Anweisung kann zu Sachschäden führen.**

## Produkt

Artikelbezeichnung	Beheizungsleistung	Öffnungsdruck	Art.-Nr.	Abbildung
Membran-Sicherheitsventil – Trinkwasser „MSW“ G <sup>1/2</sup> x G <sup>3/4</sup>	75 kW	6 bar	42421	
Membran-Sicherheitsventil – Trinkwasser „MSW“ G <sup>1/2</sup> x G <sup>3/4</sup>	75 kW	8 bar	42422	
Membran-Sicherheitsventil – Trinkwasser „MSW“ G <sup>1/2</sup> x G <sup>3/4</sup>	75 kW	10 bar	42423	
Membran-Sicherheitsventil – Trinkwasser „MSW“ G <sup>3/4</sup> x G1	150 kW	6 bar	42425	
Membran-Sicherheitsventil – Trinkwasser „MSW“ G <sup>3/4</sup> x G1	150 kW	8 bar	42426	
Membran-Sicherheitsventil – Trinkwasser „MSW“ G <sup>3/4</sup> x G1	150 kW	10 bar	42427	

## 14 Anhang

### 14.1 EU-Konformitätserklärung

<p><b>EU – Konformitätserklärung</b>  <i>EU-Declaration of Conformity / Déclaration CE de conformité                  Declaración de conformidad CE / Declaração de conformidade CE</i></p>	 <p><b>Formblatt FB 27 - 03</b></p>		
<p>Name und Anschrift des Herstellers: <u>AFRISO-EURO-INDEX GmbH, Lindenstr. 20, 74363 Göglingen</u>  <i>Manufacturer / Fabricant / Fabricante / Nome e endereço do fabricante:</i></p> <p>Erzeugnis: <u>Membran-Sicherheitsventile</u>  <i>Product / Produit / Producto / Produto:</i></p> <p>Typenbezeichnung: <u>Heizung: MS, Trinkwasser: MSW, Solar: MSS + MAG (Ausdehnungsgefäß)</u>  <i>Type / Type / Tipo / Tipo:</i></p> <p>Betriebsdaten: <u>P = 1; 1,5; 2; 2,5; 3; 3,5; 4; 5; 6; 7; 8; 10 bar.</u>  <u>T = -20°C, +120°C (MS), -20°C, +110°C (MSW), -20°C, +160°C (MSS+MAG)</u>  <i>Techn. Details / Caractéristiques / Características / Detalhes técnicos:</i></p> <p>Wir erklären in alleiniger Verantwortung, dass das bezeichnete Erzeugnis mit den Vorschriften folgender Europäischer Richtlinien übereinstimmt:  <i>The above mentioned product meets the requirements of the following European Directives                  Le produit mentionné est conforme aux prescriptions des Directives Européennes suivantes                  El producto indicado cumple con las prescripciones de las Directivas Europeas siguientes                  O produto indicado cumpre com as prescrições das seguintes Diretivas Europeias:</i></p> <p><b>Druckgeräterichtlinie (2014/68/EU)</b>  <i>Pressure equipment directive / Directive équipements sous pression / Directiva equipos a presión</i></p> <p>- Modul B (Baumuster) und Modul D nach Anhang III                  - EU-Baumusterprüfung Zertifikat Nr.: 01 202 642TR-B-18 TR11                  - Notifizierte Stelle: TÜV SÜD Ind.S. GmbH, Westendstr.199, 80686 München, Kennnummer 0036</p> <p>Unterzeichner: <u>Dr. Aldinger, Geschäftsführer Technik</u>  <i>Signed / Signataire / Firmante / Assinado por: Technical Director / Diretor Técnico</i></p> <p style="text-align: center;"><u>20.9.2018</u>  <i>Datum / Date / Fecha / Data</i></p> <div style="text-align: right; margin-top: 20px;">                     AFRISO                  74363 Göglingen                  Tel. +49 7143 122-0                  Fax +49 7143 122-20                  www.afriso.de             </div> <p style="text-align: right;"><i>Unterschrift / Signature / Firma / Assinatura</i></p>			
Version: 3 / Index: 0	AFRISO-EURO-INDEX GmbH	D-74363 Göglingen	Seite: 1 von 1



# Operating instructions



## Diaphragm safety valve – drinking water

**MSW**

---

Copyright 2019 AFRISO-EURO-INDEX GmbH. All rights reserved.

**CE** 0036

## 1 About these operating instructions

These operating instructions describe the diaphragm safety valve drinking water "MSW" (also referred to as "product" in these operating instructions). These operating instructions are part of the product.

- You may only use the product if you have fully read and understood these operating instructions.
- Verify that these operating instructions are always accessible for any type of work performed on or with the product.
- Pass these operating instructions as well as all other product-related documents on to all owners of the product.
- If you feel that these operating instructions contain errors, inconsistencies, ambiguities or other issues, contact the manufacturer prior to using the product.

These operating instructions are protected by copyright and may only be used as provided for by the corresponding copyright legislation. We reserve the right to modifications.

The manufacturer shall not be liable in any form whatsoever for direct or consequential damage resulting from failure to observe these operating instructions or from failure to comply with directives, regulations and standards and any other statutory requirements applicable at the installation site of the product.

## 2 Information on safety

### 2.1 Safety messages and hazard categories

These operating instructions contain safety messages to alert you to potential hazards and risks. In addition to the instructions provided in these operating instructions, you must comply with all directives, standards and safety regulations applicable at the installation site of the product. Verify that you are familiar with all directives, standards and safety regulations and ensure compliance with them prior to using the product.

Safety messages in these operating instructions are highlighted with warning symbols and warning words. Depending on the severity of a hazard, the safety messages are classified according to different hazard categories.



## WARNING

WARNING indicates a potentially hazardous situation, which, if not avoided, can result in serious injury or equipment damage.

## NOTICE

NOTICE indicates a hazardous situation, which, if not avoided, can result in equipment damage.

In addition, the following symbols are used in these operating instructions:



This is the general safety alert symbol. It alerts to injury hazards or equipment damage. Comply with all safety instructions in conjunction with this symbol to help avoid possible death, injury or equipment damage.

## 2.2 Intended use

This product may only be used to blow off drinking water from sealed drinking water systems (as per EN 806, DIN 1988 and DIN 4753-1) for the purpose of providing protection against excess pressure.

Any use other than the application explicitly permitted in these operating instructions is not permitted and causes hazards.

Verify that the product is suitable for the application planned by you prior to using the product. In doing so, take into account at least the following:

- All directives, standards and safety regulations applicable at the installation site of the product
- All conditions and data specified for the product
- The conditions of the planned application

In addition, perform a risk assessment in view of the planned application, according to an approved risk assessment method, and implement the appropriate safety measures, based on the results of the risk assessment. Take into account the consequences of installing or integrating the product into a system or a plant.

When using the product, perform all work and all other activities in conjunction with the product in compliance with the conditions specified in the operating instructions and on the nameplate, as well as with all directives, standards and safety regulations applicable at the installation site of the product

## 2.3 Predictable incorrect application

The product must never be used in the following cases and for the following purposes:

- Fluids which attack the materials used as well as fluids which adhere to the materials used or which impair the operation of the product
- Nominal pressures other than those indicated on the product
- Temperatures in excess of or below the permissible temperature of the medium

## 2.4 Qualification of personnel

Only appropriately trained persons who are familiar with and understand the contents of these operating instructions and all other pertinent product documentation are authorized to work on and with this product.

These persons must have sufficient technical training, knowledge and experience and be able to foresee and detect potential hazards that may be caused by using the product

All persons working on and with the product must be fully familiar with all directives, standards and safety regulations that must be observed for performing such work.

## 2.5 Personal protective equipment.

Always wear the required personal protective equipment. When performing work on and with the product, take into account that hazards may be present at the installation site which do not directly result from the product itself.

## 2.6 Modifications to the product

Only perform work on and with the product which is explicitly described in these operating instructions. Do not make any modifications to the product which are not described in these operating instructions.

## 3 Transport and storage

The product may be damaged as a result of improper transport or storage.

### NOTICE

#### INCORRECT HANDLING

- Verify compliance with the specified ambient conditions during transport or storage of the product.
- Use the original packaging when transporting the product.
- Store the product in a clean and dry environment.
- Verify that the product is protected against shocks and impact during transport and storage.

Failure to follow these instructions can result in equipment damage.

---

## 4 Product description

### 4.1 Product identification (adhesive label)

The adhesive label is used to identify the product. The adhesive label shows the following data:

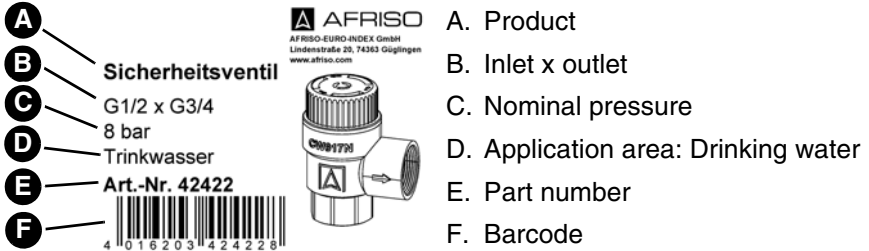


Fig. 1: Example of adhesive label on packaging

### 4.2 Function

When the water in the system heats up, it expands. The pressure in the system increases. When the maximum permissible pressure in the system is exceeded, the spring and the diaphragm integrated in the installed product are pressed back. Liquid is discharged until the pressure in the system has dropped below the maximum permissible pressure.

The heating capacity of the system to be safeguarded determines the inlet size of the product.

The inlet size, the outlet size, the nominal pressure and the application area are indicated on the adhesive label on the packaging.

### 4.3 Approvals, conformities, certifications

The product complies with:

- Pressure Equipment Directive (2014/68/EU)

Products whose valve outlet is greater than the valve inlet also have

- Type approval mark TÜV SV YY-2017.13.W  
„YY“ represents the year of the approval.

## 4.4 Technical specifications

Parameter	Value	
	G <sup>1/2</sup>	G <sup>3/4</sup>
<b>General specifications</b>		
Dimensions (W x H x D)	48 x 60 x 35 mm	52 x 60 x 40 mm
Weight	Approx. 150 g	Approx. 180 g
Cap colour	Blue	
Nominal pressure	6; 8; 10 bar	
<b>Material</b>		
Housing	Brass CW617N	
Diaphragm	EPDM	
Cap	PA6	
<b>Operating temperature range</b>		
Medium, storage	+4/+110 °C	

### 4.4.1 Connection sizes

Parameter	Value			
	G <sup>1/2</sup>	G <sup>3/4</sup>	G1	G1 <sup>1/4</sup>
Connection size inlet	G <sup>1/2</sup>	G <sup>3/4</sup>	G1	G1 <sup>1/4</sup>
Connection size outlet	G <sup>3/4</sup>	G1	G1 <sup>1/4</sup>	G1 <sup>1/2</sup>
Capacity of the water heater in litres	Up to 200	Up to 1000	Up to 5000	More than 5000
Maximum heating capacity in kW	75	150	250	2200



## 5 Mounting

### 5.1 Preparing mounting

- ⇒ Verify that liquid can escape via the discharge line during heating up.
- ⇒ Verify that the product cannot be shut off.
- ⇒ Verify that no shut-off elements, filters or similar equipment is installed.
- ⇒ Verify that the product is mounted in such a way that no external forces can act on the components after it has been installed.
- ⇒ Verify that the product is not overheated by welding or soldering work performed on the system.
  - Install the product after completion of such welding or soldering work.
- ⇒ Verify that the nominal pressure of the product corresponds to the specification value of the system.
- ⇒ Verify that the liquid in the system and the application area of the product are compatible.
- ⇒ Verify that the pipes are thoroughly flushed prior to installation of the product.
  - Impurities such as weld beads, hemp or metal chips cause leaks of the product.

### 5.2 Mounting the product



## WARNING

### HOT LIQUID

Water in systems is under high pressure and can have temperatures of more than 100 °C.

- Verify that the water has cooled down before mounting the product.

Failure to follow these instructions can result in death, serious injury or equipment damage.

- 
- ⇒ Verify that the arrow at the discharge opening of the product (valve outlet) matches the direction of flow of the liquid.

1. Mount the product in such a way that the liquid can escape via the discharge opening without obstructions.
2. Install the product in the cold water supply line to the water heater.
  - A straight connection line with a maximum length of 1 m may be installed between the product and the heat generator.
  - The cross section of the connection line must correspond to the cross section of the inlet of the product.
3. Tighten the water connections with a maximum tightening torque of 18 Nm when making the connections.
  - Excessive tightening torque can cause cracks in the material which can lead to leaks in the system.

## 5.3 Mounting the discharge line



### WARNING

#### HOT LIQUID

Water in systems is under high pressure and can have temperatures of more than 100 °C.

- Verify that the discharge line is installed in such a way that blown off liquid cannot cause injury or damage.

Failure to follow these instructions can result in death, serious injury or equipment damage.

- 
- ⇒ Verify that the discharge line is accessible and easy to oversee.
  - ⇒ Verify that the drain line of the funnel has twice the cross section of the inlet of the product.
1. The discharge line must have a gradient; its cross section must have at least the same cross section as that of the discharge opening.
    - The length of the discharge line must not exceed 2 m; the maximum number of elbows is 2.
  2. Drain the liquid discharged via the discharge line into a drain outlet or a container that can hold the total capacity of the system.



The discharge opening is designated by an arrow on the valve body.

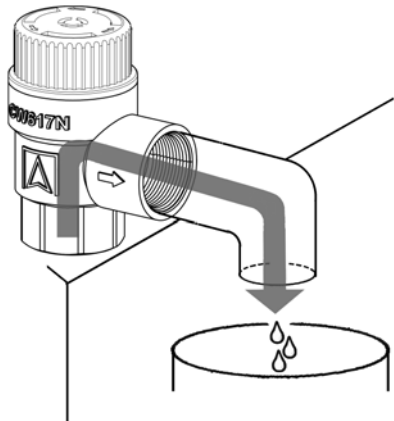
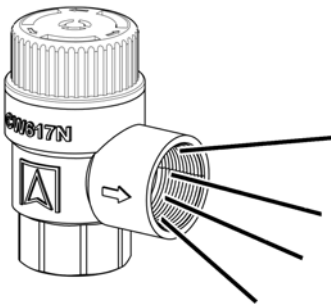


Fig. 2: Installation without discharge line (left)

Fig. 3: Installation with discharge line (right)

## 6 Commissioning

### 6.1 Commissioning the product

1. Attach a label in the vicinity of the discharge line or to the product with the following text:  
**"For safety reasons, water must be able to escape via the discharge line during heating. Do not shut off!"**
2. Verify that all water connections are water-tight.
3. Flush the entire pipe system prior to commissioning the system.

### 6.2 Function test

1. Provide a suitable container to collect the discharged liquid.
2. Protect all persons from escaping liquid.
3. Open the product by turning the cap.
  - Liquid escapes.
  - After releasing the cap, no water may escape from the product.

## 7 Operation

- ⇒ Verify that liquid can escape via the discharge line during heating up.
- ⇒ Verify that the product is not shut off.
- 1. If the product has triggered, check the system before recommissioning the system.
- 2. Perform a function test (see chapter "Function test").

## 8 Maintenance

### 8.1 Maintenance intervals

When	Activity
Every 6 months	Perform a function test (see chapter "Function test").

## 9 Troubleshooting

Any malfunctions that cannot be removed by means of the measures described in this chapter may only be repaired by the manufacturer.

## 10 Decommissioning, disposal

Dispose of the product in compliance with all applicable directives, standards and safety regulations.



1. Dismount the product (see chapter "Mounting", reverse sequence of steps).
2. Dispose of the product.

## 11 Returning the device

Get in touch with us before returning your product.

## 12 Warranty

See our terms and conditions at [www.afriso.com](http://www.afriso.com) or your purchase contract for information on warranty.

## 13 Spare parts and accessories


## NOTICE

## UNSUITABLE PARTS

- Only use genuine spare parts and accessories provided by the manufacturer.

Failure to follow these instructions can result in equipment damage.

## Product

Product designation	Heating capacity	Opening pressure	Part no.	Figure
Diaphragm safety valve – drinking water "MSW" G <sup>1/2</sup> x G <sup>3/4</sup>	75 kW	6 bar	42421	
Diaphragm safety valve – drinking water "MSW" G <sup>1/2</sup> x G <sup>3/4</sup>	75 kW	8 bar	42422	
Diaphragm safety valve – drinking water "MSW" G <sup>1/2</sup> x G <sup>3/4</sup>	75 kW	10 bar	42423	
Diaphragm safety valve – drinking water "MSW" G <sup>3/4</sup> x G1	150 kW	6 bar	42425	
Diaphragm safety valve – drinking water "MSW" G <sup>3/4</sup> x G1	150 kW	8 bar	42426	
Diaphragm safety valve – drinking water "MSW" G <sup>3/4</sup> x G1	150 kW	10 bar	42427	

## 14 Appendix

## 14.1 EU Declaration of Conformity

<b>EU – Konformitätserklärung</b> <i>EU-Declaration of Conformity / Déclaration CE de conformité</i> <i>Declaración de conformidad CE / Declaração de conformidade CE</i>			<b>Formblatt</b> <b>FB 27 - 03</b>
Name und Anschrift des Herstellers: <u>AFRISO-EURO-INDEX GmbH, Lindenstr. 20, 74363 Güglingen</u> <i>Manufacturer / Fabricant / Fabricante / Nome e endereço do fabricante:</i>			
Erzeugnis: <u>Membran-Sicherheitsventile</u> <i>Product / Produkt / Producto / Produto:</i>			
Typenbezeichnung: <u>Heizung: MS, Trinkwasser: MSW, Solar: MSS + MAG (Ausdehnungsgefäß)</u> <i>Type / Type / Tipo / Tipo:</i>			
Betriebsdaten: <u>P = 1; 1.5; 2; 2.5; 3; 3.5; 4; 5; 6; 7; 8; 10 bar.</u> <u>T = -20°C, +120°C (MS), -20°C, +110°C (MSW), -20°C, +160°C (MSS+MAG)</u> <i>Techn. Details / Caractéristiques / Características / Detalhes técnicos:</i>			
Wir erklären in alleiniger Verantwortung, dass das bezeichnete Erzeugnis mit den Vorschriften folgender Europäischer Richtlinien übereinstimmt: <i>The above mentioned product meets the requirements of the following European Directives</i> <i>Le produit mentionné est conforme aux prescriptions des Directives Européennes suivantes</i> <i>El producto indicado cumple con las prescripciones de las Directivas Europeas siguientes</i> <i>O produto indicado cumpre com as prescrições das seguintes Diretivas Europeias:</i>			
<b>Druckgeräterichtlinie (2014/68/EU)</b> <i>Pressure equipment directive / Directive équipements sous pression / Directiva equipos a presión</i>			
- Modul B (Baumuster) und Modul D nach Anhang III - EU-Baumusterprüfung Zertifikat Nr.: 01 202 642TR-B-18 TR11 - Notifizierte Stelle: TÜV SÜD Ind.S. GmbH, Westendstr.199, 80686 München, Kennnummer 0036			
Unterzeichner: <i>Signed / Signataire / Firmante / Assinado por:</i>		<u>Dr. Aldinger, Geschäftsführer Technik</u> <i>Technical Director / Diretor Técnico</i>	
<u>20.9.2018</u> Datum / Date / Fecha / Data		 Unterschrift / Signature / Firma / Assinatura	
Version: 3 / Index: 0	AFRISO-EURO-INDEX GmbH	D-74363 Güglingen	Seite: 1 von 1



# Notice technique



## Soupape de sécurité à membrane – eau potable

**MSW**

---

Copyright 2019 AFRISO-EURO-INDEX GmbH. Tous droits réservés.

**CE** 0036

Version: 05.2019.0  
ID: 900.000.0472

Lindenstraße 20  
74363 Güglingen  
Telefon +49 7135-102-0  
Service +49 7135-102-211  
Telefax +49 7135-102-147  
info@afriso.com  
www.afriso.com

## 1 La présente notice technique

Cette notice technique contient la description de la soupape de sécurité à membrane - eau potable "MSW" (dénommé ci-après "produit"). Cette notice technique fait partie du produit.

- Utilisez le produit seulement après que vous aurez lu et compris intégralement la notice technique.
- Assurez-vous que la notice technique est disponible en permanence pour toutes les opérations relatives au produit.
- Transmettez la notice technique et toute la documentation relative au produit à tous les utilisateurs du produit.
- Si vous êtes d'avis que la notice technique contient des erreurs, des contradictions ou des ambiguïtés, adressez-vous au fabricant avant d'utiliser le produit.

Cette notice technique est protégée au titre de la propriété intellectuelle ; elle doit être utilisée exclusivement dans le cadre autorisé par la loi. Sous réserve de modifications.

La responsabilité du fabricant ou la garantie ne pourra être engagée pour des dommages ou dommages consécutifs résultant d'une inobservation des directives, règlements et normes en vigueur sur le lieu d'installation du produit.

## 2 Informations sur la sécurité

### 2.1 Consignes de sécurité et classes de risques

Cette notice technique contient des consignes de sécurité destinées à attirer l'attention sur les dangers et les risques. Outre les instructions contenues dans cette notice technique, il faut vous assurer de l'observation de tous les règlements, normes et consignes de sécurité en vigueur sur le lieu d'installation du produit. Avant d'utiliser le produit assurez-vous que tous les règlements, normes et consignes de sécurité sont connus et respectés.

Dans cette notice technique les consignes de sécurité sont identifiables à l'aide de symboles de mise en garde et de mots d'avertissement. En fonction de la gravité du risque les consignes de sécurité sont répartis dans différentes classes de risques.



## AVERTISSEMENT

AVERTISSEMENT signale une situation potentiellement dangereuse qui, si elle n'est pas évitée, peut entraîner la mort ou des blessures graves ou un dommage matériel.

## AVIS

AVIS signale une situation potentiellement dangereuse qui, si elle n'est pas évitée, peut entraîner un dommage matériel.

Les symboles suivants sont également utilisés dans cette notice technique :



Ceci est le pictogramme général de mise en garde. Il signale un risque de blessure et de dommage matériel. Respectez toutes les consignes de sécurité afin d'éviter des accidents mortels, des blessures ou des dommages matériels.

## 2.2 Utilisation conforme

Ce produit est destinée exclusivement à la purge de l'eau des installations d'eau potable fermées (selon DIN 1988 et DIN 4753-1) dans le but de les protéger contre le dépassement de pression.

Toute autre utilisation n'est pas conforme et cause des risques.

Avant d'utiliser le produit, assurez-vous que le produit est adapté à l'usage que vous prévoyez. À cet effet, tenez compte au moins de ce qui suit :

- Tous les règlements, normes et consignes de sécurité sur le lieu d'installation
- Toutes les conditions et données spécifiées pour le produit
- Toutes les conditions d'application que vous prévoyez

En outre effectuez une évaluation des risques portant sur l'application concrète que vous prévoyez à l'aide d'un procédé reconnu et prenez toutes les mesures de sécurité nécessaires correspondant au résultat. Prenez aussi en compte les conséquences possibles du montage ou de l'intégration du produit dans un système ou une installation.

Pendant l'utilisation du produit effectuez toutes les opérations exclusivement dans les conditions spécifiées dans cette notice technique et sur la plaque signalétique, conformément aux données techniques spécifiées et en accord avec tous les règlements, normes et consignes de sécurité en vigueur sur le lieu d'installation.

## 2.3 Utilisation non conforme prévisible

Le produit ne doit, en particulier, pas être utilisé dans les cas suivants :

- Fluides attaquant les matériaux utilisés, adhérant au produit ou empêchant le bon fonctionnement du produit
- Autres pressions de service que celles indiquées sur le produit
- Dépassement des limites inférieures ou supérieures admissibles de température du fluide

## 2.4 Qualification du personnel

Seul le personnel dûment qualifié est autorisé à travailler sur le produit et avec celui-ci après qu'il aura connu et compris le contenu de cette notice technique, ainsi que toute la documentation faisant partie du produit.

S'appuyant sur sa formation spécialisée, ses connaissances et ses expériences, le personnel qualifié doit être en mesure de prévoir et reconnaître les dangers qui peuvent être causés par l'utilisation du produit.

Tous les règlements, normes et consignes de sécurité en vigueur sur le lieu d'installation doivent être connus du personnel qualifié travaillant sur le produit et avec celui-ci.

## 2.5 Équipement de protection individuelle

Utilisez toujours l'équipement de protection individuel requis. En travaillant sur le produit et avec celui-ci, tenez compte des dangers susceptibles de se présenter sur le lieu d'installation lesquels n'émanent pas directement du produit.

## 2.6 Modification du produit

En travaillant sur le produit et avec celui-ci, effectuez exclusivement les opérations décrites dans cette notice technique. N'effectuez pas de modifications non décrites dans cette notice technique.

## 3 Transport et stockage

Un transport et un stockage inadéquats risquent de causer des dommages au produit.

### AVIS

#### MANUTENTION INAPPROPRIÉE

- Assurez-vous que les conditions ambiantes spécifiées sont respectées pendant le transport et le stockage.
- Utilisez l'emballage d'origine pour le transport.
- Stockez le produit dans un lieu sec et propre.
- Assurez-vous que le produit est à l'abri des chocs pendant le transport et le stockage.

La non-observation de ces instructions peut causer des dommages matériels.

---

## 4 Description du produit

### 4.1 Identification du produit (étiquette autocollant)

L' étiquette autocollant permet d'identifier le produit. L' étiquette autocollant contient les données suivantes :

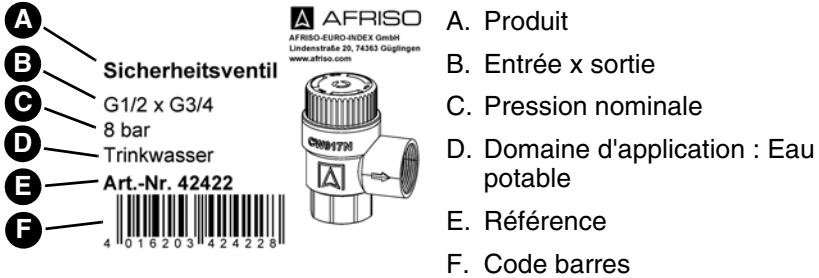


Figure 1: Exemple d'étiquette autocollant sur l'emballage

### 4.2 Fonctionnement

Lors de l'élévation de sa température, l'eau dans une installation se dilate. La pression dans l'installation augmente. En cas de dépassement de la pression maximale autorisée dans l'installation, le ressort et la membrane, situés à l'intérieur du produit monté, sont repoussés. Le liquide s'échappe jusqu'à ce que la pression de l'installation descende en dessous de la pression maximale autorisée.

La puissance de chauffe de l'installation à protéger détermine la taille du raccord d'entrée du produit.

La taille du raccord d'entrée, la taille du raccord de sortie, la pression nominale et la domaine d'application sont indiquées sur l'étiquette autocollant sur l'emballage.

### 4.3 Agréments, certificats, déclarations

Agréments, certificats, déclarations :

- Directive équipements sous pression (2014/68/UE)

Les produits dont la taille de sortie est supérieure à la taille d'entrée possèdent en plus :

- Marque d'homologation TÜV SV YY-2017.13.W  
 „YY“ représente l'année de l'approbation.

#### 4.4 Caractéristiques techniques

Paramètre	Valeur	
	G <sup>1/2</sup>	G <sup>3/4</sup>
<b>Caractéristiques générales</b>		
Dimensions (L x H x P)	48 x 60 x 35 mm	52 x 60 x 40 mm
Poids	Env. 150 g	Env. 180 g
Couleur capuchon	Bleu	
Pression nominale	6;8;10 bar	
<b>Matériau</b>		
Boîtier	Laiton CW617N	
Membrane	EPDM	
Capuchon	PA6	
<b>Plage de température</b>		
Fluide, stockage	+4/+110 °C	

##### 4.4.1 Tailles de raccord

Paramètre	Valeur			
	G <sup>1/2</sup>	G <sup>3/4</sup>	G1	G1 <sup>1/4</sup>
Taille de raccord d'entrée	G <sup>1/2</sup>	G <sup>3/4</sup>	G1	G1 <sup>1/4</sup>
Taille de raccord de sortie	G <sup>3/4</sup>	G1	G1 <sup>1/4</sup>	G1 <sup>1/2</sup>
Capacité chauffe-eau en litres	Jusqu'à 200	Jusqu'à 1000	Jusqu'à 5000	Plus de 5000
Puissance de chauffage max. en kW	75	150	250	2200



## 5 Montage

### 5.1 Préparation du montage

- ⇒ Vérifiez qu'au cours du chauffage le liquide puisse s'échapper par la conduite de purge du produit.
- ⇒ Assurez-vous que le produit est monté de sorte qu'il ne soit pas verrouillable.
- ⇒ Ne montez ni robinets d'arrêt ni filtres ni dispositifs similaires dans la conduite de purge.
- ⇒ Montez le produit de sorte qu'aucune force extérieure n'agisse sur les composants montés.
- ⇒ Assurez-vous que le produit n'est pas soumise à une surchauffe causée par des opérations de soudage et de brasage.
  - Ne montez pas le produit avant que ces opérations soient terminées.
- ⇒ Assurez-vous que la pression nominale du produit corresponde aux paramètres prévus pour l'installation.
- ⇒ Assurez-vous que le liquide dans l'installation est compatible avec le domaine d'application du produit.
- ⇒ Rincez soigneusement les conduites avant le montage du produit.
  - Les impuretés telles que perles de soudure, chanvre ou copeaux métalliques nuisent à l'étanchéité du produit.

### 5.2 Montage du produit



## AVERTISSEMENT

### LIQUIDE CHAUD

L'eau dans les installations est sous haute pression et peut atteindre des températures dépassant 100 °C.

- Assurez-vous que l'eau a suffisamment refroidi avant de monter le produit.

La non-observation de ces instructions peut entraîner la mort ou des blessures graves ou un dommage matériel.

- 
- ⇒ Assurez-vous que la flèche sur l'orifice de purge du produit (sortie de la soupape) concorde avec la direction d'écoulement.

1. Montez le produit de sorte que le liquide puisse s'écouler facilement par l'orifice de purge.
2. Montez le produit dans la conduite d'alimentation d'eau froide vers le chauffe-eau.
  - Entre le produit et le générateur de chaleur, la conduite de raccordement installée doit avoir une longueur maximale d'1 mètre sans coudes.
  - La section de la conduite de raccordement doit être égale à la section d'entrée du produit.
3. Le couple de serrage maximal des raccordements d'eau est de 18 Nm.
  - Un couple de serrage supérieur risque de provoquer des fissures et des fuites dans l'installation.

## 5.3 Montage de la conduite de purge



### AVERTISSEMENT

#### LIQUIDE CHAUD

L'eau dans les installations est sous haute pression et peut atteindre des températures dépassant 100 °C.

- Assurez-vous que la conduite de purge est posée de sorte que l'échappement du liquide ne peut pas causer de dommages corporels ou matériels.

La non-observation de ces instructions peut entraîner la mort ou des blessures graves ou un dommage matériel.

- 
- ⇒ Assurez-vous que la conduite de purge est accessible et visible en tout temps.
  - ⇒ Assurez-vous que la section de la conduite d'écoulement de la trémie est double de celle-ci de l'entrée du produit.
1. Posez la conduite de purge en pente, sa section étant au moins égale à celle-ci de l'orifice de purge.
    - La conduite de purge ne doit pas dépasser 2 mètres et ne pas comporter plus de 2 coudes.
  2. Amenez l'écoulement de la conduite de purge dans une conduite de drainage ou un récipient capable de contenir le contenu total de l'installation.



L'orifice de purge est marqué d'une flèche sur le corps de la soupape.

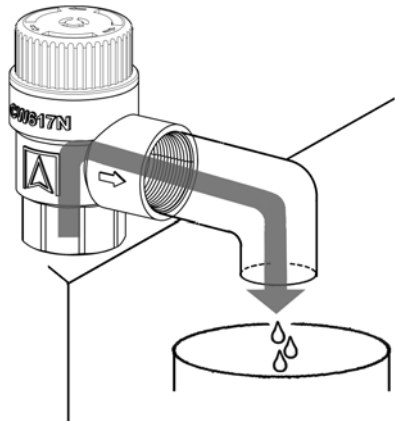
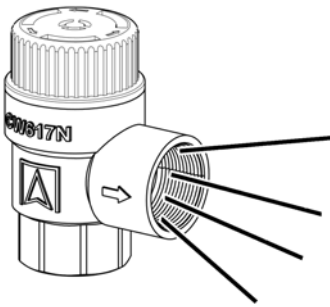


Figure 2: Montage sans conduite de purge (figure à gauche)

Figure 3: Montage avec conduite de purge (figure à droite)

## 6 Mise en service

### 6.1 Mise en service

1. À proximité de la conduite de purge ou sur le produit, apposez un panneau de signalisation bien visible portant l'inscription suivante :  
**" Pendant le chauffage il faut que le liquide puisse s'écouler de la conduite de purge pour des raisons de sécurité. Ne pas arrêter ! "**
2. Vérifiez que tous les raccordements d'eau sont étanches.
3. Avant la mise en service de l'installation rincez le réseau de conduites.

### 6.2 Test de fonctionnement

1. Préparez un récipient adapté pour récupérer le liquide écoulé par le produit.
2. Protégez les personnes présentes des éclaboussures de liquide éventuelles.
3. Ouvrez le produit en tournant le capuchon.
  - Le liquide s'écoule.
  - Après que le capuchon n'est plus actionné, il ne doit plus écouler d'eau du produit.

## 7 Service

- ⇒ Vérifiez qu'au cours du chauffage le liquide puisse s'échapper par la conduite de purge du produit.
  - ⇒ Assurez-vous que le produit n'est pas fermé ou arrêté.
1. Après un déclenchement du produit, vérifiez l'installation avant de remettre l'installation en service.
  2. Effectuez un test de fonctionnement (voir chapitre "Test de fonctionnement").

## 8 Maintenance

### 8.1 Intervalles de maintenance

Quand	Opération
Tous les 6 mois	Effectuez un test de fonctionnement (voir chapitre "Test de fonctionnement").

## 9 Suppression des dérangements

Les dérangements ne figurant pas dans les mesures décrites dans ce chapitre doivent être éliminés uniquement par le fabricant.

## 10 Mise hors service et élimination

Pour éliminer le produit, conformez-vous aux règlements, normes et consignes de sécurité en vigueur.



1. Démontez le produit (voir chapitre "Montage", effectuez les opérations en ordre inverse).
2. Éliminez le produit.

## 11 Retour

Avant de retourner le produit, il faut que vous preniez contact avec nous.

## 12 Garantie

Les informations sur la garantie figurent dans nos "Conditions générales de vente" sur le site [www.afrisco.com](http://www.afrisco.com) ou dans le contrat de vente.

## 13 Pièces détachées et accessoires


## AVIS

## PIÈCES INADAPTÉES

- N'utilisez que des accessoires et des pièces détachées d'origine provenant du fabricant.



La non-observation de ces instructions peut causer des dommages matériels.

## Produit

Article	Puissance de chauffage	Pression d'ouverture	Référence	Figure
Soupape de sécurité à membrane – eau potable "MSW" G <sup>1/2</sup> x G <sup>3/4</sup>	75 kW	6 bar	42421	
Soupape de sécurité à membrane – eau potable "MSW" G <sup>1/2</sup> x G <sup>3/4</sup>	75 kW	8 bar	42422	
Soupape de sécurité à membrane – eau potable "MSW" G <sup>1/2</sup> x G <sup>3/4</sup>	75 kW	10 bar	42423	
Soupape de sécurité à membrane – eau potable "MSW" G <sup>3/4</sup> x G1	150 kW	6 bar	42425	
Soupape de sécurité à membrane – eau potable "MSW" G <sup>3/4</sup> x G1	150 kW	8 bar	42426	
Soupape de sécurité à membrane – eau potable "MSW" G <sup>3/4</sup> x G1	150 kW	10 bar	42427	

## 14 Annexe

## 14.1 Déclaration de conformité UE

<b>EU – Konformitätserklärung</b> <i>EU-Declaration of Conformity / Déclaration CE de conformité</i> <i>Declaración de conformidad CE / Declaração de conformidade CE</i>			<b>Formblatt</b> <b>FB 27 - 03</b>
<p>Name und Anschrift des Herstellers: <u>AFRISO-EURO-INDEX GmbH, Lindenstr. 20, 74363 Güglingen</u>  <i>Manufacturer / Fabricant / Fabricante / Nome e endereço do fabricante:</i></p> <p>Erzeugnis: <u>Membran-Sicherheitsventile</u>  <i>Product / Produit / Producto / Produto:</i></p> <p>Typenbezeichnung: <u>Heizung: MS, Trinkwasser: MSW, Solar: MSS + MAG (Ausdehnungsgefäß)</u>  <i>Type / Type / Tipo / Tipo:</i></p> <p>Betriebsdaten: <u>P = 1; 1.5; 2; 2.5; 3; 3.5; 4; 5; 6; 7; 8; 10 bar.</u>  <u>T = -20°C, +120°C (MS), -20°C, +110°C (MSW), -20°C, +160°C (MSS+MAG)</u>  <i>Techn. Details / Caractéristiques / Características / Detalhes técnicos:</i></p> <p>Wir erklären in alleiniger Verantwortung, dass das bezeichnete Erzeugnis mit den Vorschriften folgender Europäischer Richtlinien übereinstimmt:  <i>The above mentioned product meets the requirements of the following European Directives</i>  <i>Le produit mentionné est conforme aux prescriptions des Directives Européennes suivantes</i>  <i>El producto indicado cumple con las prescripciones de las Directivas Europeas siguientes</i>  <i>O produto indicado cumpre com as prescrições das seguintes Diretivas Europeias:</i></p> <p><b>Druckgeräterichtlinie (2014/68/EU)</b>  <i>Pressure equipment directive / Directive équipements sous pression / Directiva equipos a presión</i></p> <p>- Modul B (Baumuster) und Modul D nach Anhang III</p> <p>- EU-Baumusterprüfung Zertifikat Nr.: 01 202 642TR-B-18 TR11</p> <p>- Notifizierte Stelle: TÜV SÜD Ind.S. GmbH, Westendstr.199, 80686 München, Kennnummer 0036</p> <p>Unterzeichner: <u>Dr. Aldinger, Geschäftsführer Technik</u>  <i>Signed / Signataire / Firmante / Assinado por: Technical Director / Diretor Técnico</i></p> <p style="text-align: center;">20.9.2018  <i>Datum / Date / Fecha / Data</i></p> <div style="text-align: right;">   <u>AFRISO</u>  <small>AFRISO-EURO-INDEX GmbH  Lindenstr. 20 • 74363 Güglingen  Tel. +49 (0) 7143 92-0 • Fax +49 (0) 7143 92-299 • www.afriso.de</small>  <i>Unterschrift / Signature / Firma / Assinatura</i> </div>			
Version: 3 / Index: 0	AFRISO-EURO-INDEX GmbH	D-74363 Güglingen	Seite: 1 von 1

# Instrukcja eksploatacji



## Membranowy zawór bezpieczeństwa do zasobników ciepłej wody użytkowej

**MSW**

---

Copyright 2019 AFRISO-EURO-INDEX GmbH. Wszystkie prawa zastrzeżone.

 CE 0036

Lindenstraße 20  
74363 Güglingen  
telefon +49 7135-102-0  
serwis +49 7135-102-211  
telefaks +49 7135-102-147  
info@afriso.com  
www.afriso.com



## 1 Objąśnienia do niniejszej instrukcji eksploatacji

Niniejsza instrukcja eksploatacji opisuje membranowy zawór bezpieczeństwa do zasobników ciepłej wody użytkowej „MSW“ (poniżej zwany także „produktem“). Niniejsza instrukcja eksploatacji jest częścią produktu.

- Produkt wolno użytkować dopiero po całkowitym przeczytaniu i pełnym zrozumieniu instrukcji eksploatacji.
- Należy upewnić się, że instrukcja eksploatacji jest dostępna w każdej chwili podczas prac wykonywanych przy produkcie oraz z jego pomocą.
- Należy przekazać instrukcję eksploatacji oraz wszystkie dokumenty należące do produktu wszystkim użytkownikom produktu.
- W razie wystąpienia opinii, że instrukcja eksploatacji zawiera błędy, sprzeczności lub niejasności, należy skontaktować się z producentem przed oddaniem produktu do użytkowania.

Niniejsza instrukcja eksploatacji jest chroniona prawem autorskim, wobec czego wolno ją stosować wyłącznie w ramach obowiązującego prawa. Zmiany zastrzeżone.

Producent nie przejmuje żadnej odpowiedzialności lub gwarancji za uszkodzenia lub ich konsekwencje wynikające z nieprzestrzegania niniejszej instrukcji eksploatacji oraz przepisów, warunków i norm obowiązujących w miejscu użytkowania produktu.

## 2 Informacje na temat bezpieczeństwa

### 2.1 Wskazówki ostrzegawcze i klasy zagrożenia

Niniejsza instrukcja eksploatacji zawiera wskazówki ostrzegawcze zwracające uwagę na potencjalne zagrożenia oraz ryzyka. Poza zaleceniami zawartymi w niniejszej instrukcji eksploatacji trzeba przestrzegać wszystkich warunków, norm oraz przepisów bezpieczeństwa obowiązujących w miejscu użytkowania produktu. Przed zastosowaniem produktu należy upewnić się, że wszystkie warunki, normy oraz przepisy bezpieczeństwa są użytkownikowi znane i przestrzegane.

Wskazówki ostrzegawcze są oznakowane w niniejszej instrukcji eksploatacji za pomocą symboli ostrzegawczych oraz haseł ostrzegawczych. Wskazówki ostrzegawcze są podzielone na różne klasy zagrożenia w zależności od stopnia ciężkości sytuacji zagrożenia.



## OSTRZEŻENIE

OSTRZEŻENIE zwraca uwagę na ewentualnie niebezpieczną sytuację, która w przypadku nieprzestrzegania może spowodować ciężki lub śmiertelny wypadek lub powstanie szkód materialnych.

## WSKAZÓWKA

WSKAZÓWKA zwraca uwagę na ewentualnie niebezpieczną sytuację, która w przypadku nieprzestrzegania może spowodować powstanie szkód materialnych.

W niniejszej instrukcji eksploatacji stosowane są dodatkowo następujące symbole:



To jest ogólny symbol ostrzegawczy. Wskazuje on na występowanie niebezpieczeństwa obrażeń oraz szkód materialnych. Należy przestrzegać wszystkich wskazówek opisanych w powiązaniu z tym symbolem ostrzegawczym w celu uniknięcia wypadków ze skutkiem śmiertelnym, obrażeń oraz szkód materialnych.

## 2.2 Stosowanie zgodne z przeznaczeniem

Niniejszy produkt przeznaczony jest wyłącznie do wyrzutu wody z zamkniętych instalacji ciepłej wody użytkowej (według normy DIN EN 806, DIN 1988 oraz DIN 4753-1) w celu zabezpieczenia instalacji przed nadmiernym wzrostem ciśnienia.

Inny rodzaj zastosowania nie jest zgodny z przeznaczeniem i powoduje powstawanie zagrożeń.

Przed zastosowaniem produktu należy upewnić się, że produkt nadaje się do przewidzianego przez użytkownika rodzaju zastosowania. W tym celu trzeba uwzględnić co najmniej następujące wymogi:

- wszystkie warunki, normy oraz przepisy bezpieczeństwa obowiązujące w miejscu użytkowania produktu,
- wszystkie warunki i dane przewidziane w specyfikacji produktu,
- warunki przewidziane dla planowanego przez użytkownika zastosowania.

Ponadto należy przeprowadzić według uznanej procedury ocenę ryzyka w odniesieniu do konkretnego zastosowania przewidzianego przez użytkownika oraz podjąć wszelkie odpowiednie działania na rzecz bezpieczeństwa zgodnie z wynikiem procedury oceny ryzyka. Należy też przy tym uwzględnić możliwe konsekwencje wynikające z zabudowy lub integracji produktu w systemie lub instalacji.

Podczas użytkowania produktu wszystkie prace należy przeprowadzać wyłącznie w warunkach wyszczególnionych w instrukcji eksploatacji oraz na tabliczce znamionowej, w ramach danych technicznych zawartych w specyfikacji oraz w zgodzie ze wszystkimi warunkami, normami i przepisami bezpieczeństwa obowiązującymi w miejscu użytkowania produktu.

## 2.3 Przewidywalne błędne stosowanie

Produktu nie wolno stosować w szczególności w następujących przypadkach i do następujących celów:

- mediów, które wpływają niszcząco na zastosowane materiały, zalepiają produkt lub zakłócają jego funkcjonowanie,
- innych ciśnień nominalnych niż wymienione na produkcie,
- w przypadku przekroczenia górnej lub dolnej wartości granicznej dopuszczalnej temperatury medium.

## 2.4 Kwalifikacje personelu

Czynności wykonywane przy produkcji oraz z jego pomocą mogą wykonywać wyłącznie wykwalifikowani pracownicy, którzy zapoznali się z niniejszą instrukcją eksploatacji oraz ze wszystkimi dokumentami należącymi do produktu i zrozumieli ich treść.

Ze względu na swoje wykształcenie zawodowe, wiedzę i doświadczenia pracownicy wykwalifikowani muszą być w stanie przewidzieć i rozpoznać możliwe zagrożenia, które mogą powstawać z tytułu użytkowania produktu.

Pracownikom wykwalifikowanym muszą być znane wszystkie warunki, normy i przepisy bezpieczeństwa, których należy przestrzegać podczas czynności wykonywanych przy produkcji oraz z jego pomocą.

## 2.5 Osobiste wyposażenie ochronne

Należy zawsze stosować wymagane osobiste wyposażenie ochronne. Podczas czynności wykonywanych przy produkcji oraz z jego pomocą należy także uwzględnić, że w miejscu użytkowania mogą występować zagrożenia, których źródłem nie jest bezpośrednio sam produkt.

## 2.6 Modyfikacje produktu

Przy produkcji oraz z jego pomocą należy wykonywać wyłącznie takie czynności, które są opisane w niniejszej instrukcji eksploatacji. Nie wolno wprowadzać zmian, które nie są opisane w niniejszej instrukcji eksploatacji.

## 3 Transport i składowanie

Niewłaściwy transport i składowanie mogą spowodować uszkodzenie produktu.

### WSKAZÓWKA

#### NIEWŁAŚCIWA OBSŁUGA

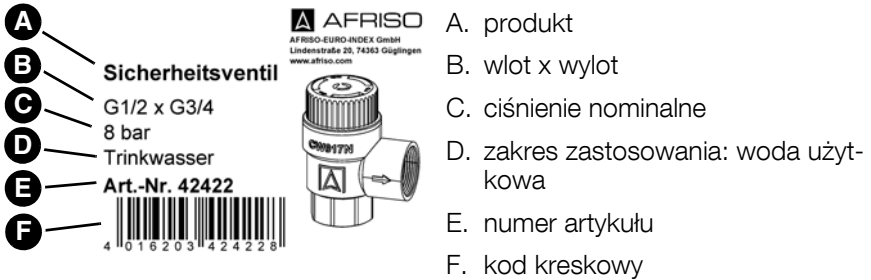
- Należy upewnić się, że podczas transportu i składowania produktu dotrzymywane są warunki otoczenia wyszczególnione w specyfikacji.
- Do celów transportowych należy wykorzystywać oryginalne opakowanie.
- Produkt należy przechowywać wyłącznie w suchym i czystym otoczeniu.
- Należy upewnić się, że podczas transportu i składowania produkt jest chroniony przed uderzeniami.

Nieprzestrzeganie niniejszych zaleceń może doprowadzić do powstania szkód materialnych.

## 4 Opis produktu

### 4.1 Identyfikacja produktu (etykieta)

Do identyfikacji produktu służy etykieta. Etykieta zawiera następujące dane:



Ilustracja 1: Przykład etykiety na opakowaniu

### 4.2 Działanie

Przy podgrzewaniu wody w instalacji rozgrzana ciecz zwiększa swoją objętość. W instalacji wzrasta ciśnienie. Przekroczenie maksymalnie dopuszczalnego ciśnienia w instalacji powoduje cofnięcie sprężyny i membrany we wnętrzu zainstalowanego produktu. Następuje wyrzut cieczy aż do spadku poziomu ciśnienia w instalacji poniżej wartości maksymalnie dopuszczalnego ciśnienia.

Moc grzewcza zabezpieczanej instalacji określa wielkość wlotu produktu.

Wielkość wlotu i wylotu, ciśnienie nominalne oraz zakres zastosowania są wymienione na etykiecie umieszczonej na opakowaniu.

### 4.3 Dopuszczenia, certyfikaty, deklaracje

Produkt jest zgodny z:

- dyrektywą unijną o urządzeniach ciśnieniowych (2014/68/UE).

Produkty o średnicy wylotu zaworu większej niż średnica wlotu zaworu posiadają dodatkowo

- oznakowanie elementu konstrukcji TÜV SV YY-2017.13.W „YY” oznacza rok certyfikatu.

## 4.4 Dane techniczne

Parametr	Wartość	
	G <sup>1/2</sup>	G <sup>3/4</sup>
<b>Dane ogólne</b>		
wymiary (szerokość x wysokość x głębokość)	48 x 60 x 35 mm	52 x 60 x 40 mm
waga	ok. 150 g	ok. 180 g
kolor pokręta	niebieski	
ciśnienie nominalne	6; 8; 10 bar	
<b>Materiał</b>		
korpus	mosiądz CW617N	
membrana	terpolimer etylenowo-propylenowo-dienowy EPDM	
pokręto	PA6	
<b>Dopuszczalny zakres temperatur</b>		
medium, przechowywanie	+4/+110 °C	

## 4.4.1 Rozmiary przyłączy

Parametr	Wartość			
	G <sup>1/2</sup>	G <sup>3/4</sup>	G1	G1 <sup>1/4</sup>
rozmiar przyłącza - wlot	G <sup>1/2</sup>	G <sup>3/4</sup>	G1	G1 <sup>1/4</sup>
rozmiar przyłącza - wylot	G <sup>3/4</sup>	G1	G1 <sup>1/4</sup>	G1 <sup>1/2</sup>
pojemność podgrzewacza wody w litrach	do 200	do 1 000	do 5 000	powyżej 5 000
maksymalna moc grzewcza w KW	75	150	250	2 200

## 5 Montaż

### 5.1 Przygotowanie montażu

- ⇒ Należy upewnić się, że podczas ogrzewania możliwy jest swobodny wypływ cieczy z przewodu wyrzutowego produktu.
- ⇒ Należy upewnić się, że produkt jest zamontowany bez możliwości odcięcia.
- ⇒ Należy upewnić się, że nie zamontowano urządzeń odcinających, osadników zanieczyszczeń lub temu podobnych układów.
- ⇒ Należy upewnić się, że produkt jest zainstalowany w taki sposób, aby w stanie zamontowanym żadne siły zewnętrzne nie oddziaływały na armatury.
- ⇒ Należy upewnić się, że podczas wykonywania przy instalacji prac spawalniczych lub lutowniczych produkt nie jest poddawany działaniu zbyt wysokiej temperatury.
  - Produkt zamontować dopiero po zakończeniu tych prac.
- ⇒ Należy upewnić się, że ciśnienie nominalne produktu odpowiada planowanym parametrom instalacji.
- ⇒ Należy upewnić się, że płyn wykorzystywany w instalacji jest zgodny z zakresem zastosowania produktu.
- ⇒ Należy upewnić się, że przed montażem przewód produktu został dokładnie przepłukany.
  - Zanieczyszczenia takie jak odpryski spawalnicze, konopie lub wiórki metalowe prowadzą do nieszczelności produktu.



## 5.2 Montaż produktu



### OSTRZEŻENIE

#### GORĄCĄ CIECZ

Woda w instalacjach znajduje się pod wysokim ciśnieniem i może osiągać temperatury nawet powyżej 100 °C.

- Przed zamontowaniem produktu należy upewnić się, że woda została schłodzona.

Nieprzestrzeganie niniejszego zalecenia może spowodować śmierć, ciężkie obrażenia ciała lub szkody materialne.

- ⇒ Należy upewnić się, że strzałka umieszczona przy otworze wyrzutowym produktu (wylot zaworu) jest zgodna z kierunkiem przepływu cieczy.
1. Produkt należy zamontować w taki sposób, aby ciecz mogła swobodnie wypływać przez otwór wyrzutowy.
  2. Produkt należy zamontować w przewodzie doprowadzającym zimną wodę do podgrzewacza
    - Pomiedzy produktem a źródłem ciepła wolno zainstalować prosty przewód łączący o maksymalnej długości 1 m.
    - Przekrój przewodu łączącego musi być zgodny z przekrojem wlotowym produktu.
  3. Przyłącza wodne przykręcać z siłą wynoszącą maksymalnie 18 Nm.
    - Zbyt silne dokręcenie może powodować pęknięcia materiału, prowadzące do przecieku w instalacji.

### 5.3 Montaż przewodu wyrzutowego



## OSTRZEŻENIE

### GORĄCĄ CIECZ

Woda w instalacjach znajduje się pod wysokim ciśnieniem i może osiągać temperatury nawet powyżej 100 °C.

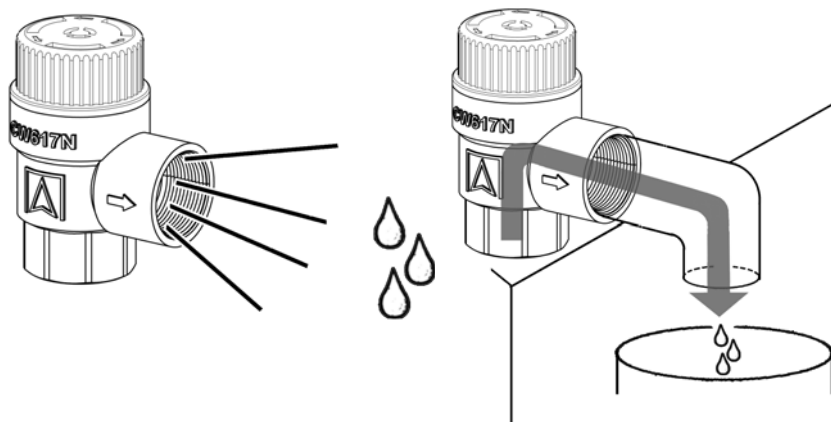
- Należy upewnić się, że przewód wyrzutowy jest ułożony tak, aby wypływająca ciecz nie powodowała ani uszkodzeń ciała, ani szkód materialnych.

Nieprzestrzeganie niniejszego zalecenia może spowodować śmierć, ciężkie obrażenia ciała lub szkody materialne.

- ⇒ Należy upewnić się, że przewód wyrzutowy jest dostępny i dobrze widoczny.
  - ⇒ Należy upewnić się, że przewód odpływowy lejka posiada podwójny przekrój wlotu produktu.
1. Przewód wyrzutowy ułożyć ze spadkiem, przy czym jego przekrój nie może być mniejszy od przekroju otworu wyrzutowego.
    - Długość przewodu wyrzutowego nie może przekraczać 2 m, przy czym można zastosować maksymalnie 2 kolanka.
  2. Końcówkę przewodu wyrzutowego wprowadzić do kratki ściekowej lub zbiornika zdolnego pomieścić całą ciecz z instalacji.



Otwór wyrzutowy jest oznakowany strzałką na korpusie zaworu.



Ilustracja 2: Montaż bez przewodu wyrzutowego (ilustracja lewa)

Ilustracja 3: Montaż z przewodem wyrzutowym (ilustracja prawa)

## 6 Uruchomienie

### 6.1 Uruchamianie produktu

1. W pobliżu przewodu wyrzutowego lub na produkcie umieścić w widoczny sposób tabliczkę informacyjną następującej treści:  
"Podczas ogrzewania trzeba z przyczyn bezpieczeństwa zapewnić swobodny wypływ wody z przewodu wyrzutowego. Nie blokować przewodu!"
2. Sprawdzić, czy wszystkie przyłącza wodne są szczelne.
3. Przed uruchomieniem instalacji należy przepłukać przewody.

### 6.2 Kontrola działania

1. Przygotować odpowiedni zbiornik do odbioru cieczy wypływającej z produktu.
2. Zabezpieczyć osoby znajdujące się w otoczeniu instalacji przed wydostającą się cieczą.
3. Otworzyć produkt przez obrócenie pokrętki.
  - Ciecz wypływa.
  - Po puszczeniu pokrętki woda nie może wypływać z produktu.

## 7 Eksploatacja

- ⇒ Należy upewnić się, że podczas ogrzewania możliwy jest swobodny wypływ cieczy z przewodu wyrzutowego produktu.
  - ⇒ Należy upewnić się, że produkt nie jest odcięty.
1. Po zadziałaniu produktu skontrolować instalację przed jej ponownym uruchomieniem.
  2. wykonać kontrolę działania (patrz rozdział "Kontrola działania")

## 8 Konserwacja

### 8.1 Okresy międzykonserwacyjne

Termin	Czynność
co 6 miesięcy	wykonać kontrolę działania (patrz rozdział "Kontrola działania")

## 9 Usuwanie usterek

Usterki, których nie da się zlikwidować przy pomocy czynności opisanych w niniejszym rozdziale, może usuwać wyłącznie producent.

## 10 Wyłączenie z eksploatacji i utylizacja

Produkt należy utylizować zgodnie z obowiązującymi warunkami, normami oraz przepisami bezpieczeństwa.



1. Wykonać demontaż produktu (patrz rozdział "Montaż" w odwrotnej kolejności).
2. Produkt poddać utylizacji.

## 11 Zwrot

Przed zwrotną wysyłką produktu wymagany jest kontakt z producentem.

## 12 Gwarancja

Informacje dotyczące gwarancji są dostępne w naszych Ogólnych Warunkach Handlowych w internecie pod adresem [www.afrisco.com](http://www.afrisco.com) lub w umowie kupna.

## 13 Części zamienne i wyposażenie dodatkowe


### WSKAZÓWKA

#### NIEWŁAŚCIWE CZĘŚCI

- Należy stosować wyłącznie oryginalne części zamienne i wyposażenie dodatkowe producenta.



Nieprzestrzeganie niniejszego zalecenia może doprowadzić do powstania szkód materialnych.

#### Produkt

Nazwa artykułu	Moc grzewcza	Ciśnienie otwarcia	Numer artykułu	Ilustracja
membranowy zawór bezpieczeństwa do zasobników ciepłej wody użytkowej „MSW“ G <sup>1</sup> / <sub>2</sub> x G <sup>3</sup> / <sub>4</sub>	75 kW	6 bar	42421	
membranowy zawór bezpieczeństwa do zasobników ciepłej wody użytkowej „MSW“ G <sup>1</sup> / <sub>2</sub> x G <sup>3</sup> / <sub>4</sub>	75 kW	8 bar	42422	
membranowy zawór bezpieczeństwa do zasobników ciepłej wody użytkowej „MSW“ G <sup>1</sup> / <sub>2</sub> x G <sup>3</sup> / <sub>4</sub>	75 kW	10 bar	42423	
membranowy zawór bezpieczeństwa do zasobników ciepłej wody użytkowej „MSW“ G <sup>3</sup> / <sub>4</sub> x G1	150 kW	6 bar	42425	
membranowy zawór bezpieczeństwa do zasobników ciepłej wody użytkowej „MSW“ G <sup>3</sup> / <sub>4</sub> x G1	150 kW	8 bar	42426	
membranowy zawór bezpieczeństwa do zasobników ciepłej wody użytkowej „MSW“ G <sup>3</sup> / <sub>4</sub> x G1	150 kW	10 bar	42427	

## 14 Aneks

## 14.1 Deklaracja zgodności UE

<b>EU – Konformitätserklärung</b> <i>EU-Declaration of Conformity / Déclaration CE de conformité</i> <i>Declaración de conformidad CE / Declaração de conformidade CE</i>			<b>Formblatt</b> <b>FB 27 - 03</b>
Name und Anschrift des Herstellers: <u>AFRISO-EURO-INDEX GmbH, Lindenstr. 20, 74363 Güglingen</u> <i>Manufacturer / Fabricant / Fabricante / Nome e endereço do fabricante:</i> Erzeugnis: <u>Membran-Sicherheitsventile</u> <i>Product / Produit / Producto / Produto:</i> Typenbezeichnung: <u>Heizung: MS, Trinkwasser: MSW, Solar: MSS + MAG (Ausdehnungsgefäß)</u> <i>Type / Type / Tipo / Tipo:</i> Betriebsdaten: <u>P = 1; 1.5; 2; 2.5; 3; 3.5; 4; 5; 6; 7; 8; 10 bar.</u> <u>T = -20°C, +120°C (MS), -20°C, +110°C (MSW), -20°C, +160°C (MSS+MAG)</u> <i>Techn. Details / Caractéristiques / Características / Detalhes técnicos:</i> Wir erklären in alleiniger Verantwortung, dass das bezeichnete Erzeugnis mit den Vorschriften folgender Europäischer Richtlinien übereinstimmt: <i>The above mentioned product meets the requirements of the following European Directives</i> <i>Le produit mentionné est conforme aux prescriptions des Directives Européennes suivantes</i> <i>El producto indicado cumple con las prescripciones de las Directivas Europeas siguientes</i> <i>O produto indicado cumpre com as prescrições das seguintes Diretivas Europeias:</i>  <b>Druckgeräterichtlinie (2014/68/EU)</b> <i>Pressure equipment directive / Directive équipements sous pression / Directiva equipos a presión</i> - Modul B (Baumuster) und Modul D nach Anhang III - EU-Baumusterprüfung Zertifikat Nr.: 01 202 642TR-B-18 TR11 - Notifizierte Stelle: TÜV SÜD Ind.S. GmbH, Westendstr.199, 80686 München, Kennnummer 0036  Unterzeichner: <u>Dr. Aldinger, Geschäftsführer Technik</u> <i>Signed / Signataire / Firmante / Assinado por: Technical Director / Diretor Técnico</i>  <div style="display: flex; justify-content: space-between;"> <div style="text-align: center;"> <u>20.9.2018</u>  Datum / Date / Fecha / Data </div> <div style="text-align: center;">   Unterschrift / Signatura / Firma / Assinatura </div> </div>			
Version: 3 / Index: 0	AFRISO-EURO-INDEX GmbH	D-74363 Güglingen	Seite: 1 von 1

# Manual de utilizare



## Ventil de siguranță cu membrană – Apă potabilă

**MSW**

Copyright 2019 AFRISO-EURO-INDEX GmbH. Toate drepturile sunt rezervate.

 CE 0036



## 1 Despre acest manual de utilizare

Acest manual de utilizare descrie ventilul de siguranță cu membrană - pentru apă potabilă „MSW” (în cele ce urmează, este denumit și „produsul”). Acest manual de utilizare este o parte a produsului.

- Aveți permisiunea să utilizați produsul numai după ce ați citit în totalitate manualul de utilizare și l-ați înțeles.
- Asigurați-vă că manualul de utilizare este disponibil pentru toate lucrările și însoțește produsul în orice moment.
- Dați mai departe manualul de utilizare, precum și toate documentele asociate produsului, tuturor utilizatorilor produsului.
- Dacă considerați că manualul de utilizare conține erori, contradicții sau ambiguități, adresați-vă producătorului înainte de a utiliza produsul.

Acest manual de utilizare este protejat prin dreptul de autor și poate fi utilizat numai în cadrul permis de lege. Este rezervat dreptul la modificări.

Pentru orice pagube precum și pentru daunele indirecte rezultate din nerespectarea acestor instrucțiuni de utilizare sau din nerespectarea regulilor, specificațiilor și standardelor aplicabile la locul de utilizare al produsului, producătorul nu își asumă nicio responsabilitate sau acordare de garanție.

## 2 Informații referitoare la siguranță

### 2.1 Avertizări și clase de pericole

În acest manual veți găsi avertizări care atrag atenția asupra pericolelor și riscurilor potențiale. În plus față de instrucțiunile din acest manual de utilizare, este necesar să fie respectate toate regulile, specificațiile și standardele aplicabile la locul de utilizare al produsului. Asigurați-vă, înainte de a utiliza produsul, că dvs. cunoașteți regulile, specificațiile și standardele aplicabile și că le respectați.

Avertizările sunt marcate în acest manual prin simboluri de avertizare și cuvinte-semnal. În funcție de gravitatea unei situații periculoase, avertizările sunt împărțite în diferite clase de pericol.



## AVERTIZARE

AVERTIZARE indică o situație care poate fi periculoasă și care, dacă nu sunt respectate avertizările, poate produce un accident grav sau mortal sau pagube materiale.

## INDICAȚIE

NOTĂ indică o situație care poate fi periculoasă și care, dacă nu sunt respectate avertizările, poate produce pagube materiale.

În plus, în acest manual sunt utilizate următoarele simboluri:



Acesta este un simbol general de avertizare. El indică pericolul de rănire și de pagube materiale. Respectați toate instrucțiunile prezentate în legătură cu acest simbol pentru a evita astfel accidentele mortale, rănirile și pagubele materiale.

## 2.2 Utilizarea conform proiectului

Acest produs este adecvat exclusiv pentru evacuarea apei potabile din sistemele de apă potabilă, închise (conform DIN EN 806, DIN 1988 și DIN 4753-1) pentru a preveni suprapresiunea:

Orice altă utilizare nu este conform proiectului și va crea pericole.

Asigurați-vă, înainte de a utiliza produsul, că acesta este adecvat pentru utilizarea prevăzută de dumneavoastră. Pentru aceasta, trebuie să luați în considerație cel puțin următoarele:

- Toate specificațiile, standardele precum și reglementările referitoare la siguranță aplicabile la locul de utilizare al produsului
- Toate condițiile și datele specificate pentru produs
- Condițiile specifice utilizării prevăzute de dumneavoastră

În plus, trebuie să efectuați, pe baza unei metode recunoscute, o evaluare a riscurilor în legătură cu utilizarea concretă prevăzută de dumneavoastră și, în funcție de rezultatul acesteia, să luați toate măsurile de siguranță necesare. Trebuie să luați în considerare posibilele consecințe ale montării sau integrării produsului într-un sistem sau într-o instalație.

Toate lucrările care au legătură cu utilizarea produsului trebuie să fie efectuate numai în condițiile care sunt specificate în manualul de utilizare și sunt indicate pe plăcuța cu datele tehnice și în conformitate cu toate specificațiile, standardele precum și reglementările referitoare la siguranță aplicabile la locul de utilizare al produsului.

## 2.3 Utilizări necorespunzătoare, previzibile

În special în următoarele cazuri și pentru următoarele scopuri nu trebuie să fie utilizat produsul:

- cu lichide care atacă materialele utilizate, care produc lipirea produsului sau afectează funcționarea acestuia
- cu alte valori ale presiunii decât valorile indicate pe produs
- la temperaturi mai înalte sau mai reduse decât limitele de temperatură permise.

## 2.4 Calificarea personalului

Lucrările la și cu acest produs trebuie să fie realizate numai de către specialiști care cunosc și au înțeles conținutul acestui manual de utilizare precum și toate documentele care sunt asociate cu acest produs.

Acești specialiști trebuie, pe baza formării lor profesionale, a cunoștințelor și a experienței lor, să fie în măsură să prevadă și să recunoască pericolele posibile care pot apărea din cauza utilizării produsului.

Acești specialiști trebuie să cunoască toate specificațiile, standardele precum și reglementările referitoare la siguranță care trebuie să fie respectate în cursul lucrărilor efectuate la și cu acest produs.

## 2.5 Echipamentul individual de protecție

Utilizați întotdeauna echipamentul individual de protecție. În cursul lucrărilor efectuate la și cu acest produs, trebuie să luați în considerație faptul că, la locul de utilizare, pot apare pericole care nu își au originea direct în acest produs.

## 2.6 Modificările aduse produsului

Efectuați la și cu acest produs numai acele lucrări care sunt descrise în acest manual. Nu trebuie să efectuați modificări care nu sunt descrise în acest manual.

### 3 Transport și depozitare

Produsul poate fi deteriorat dacă transportul și depozitarea sunt necorespunzătoare.

## NOTĂ

### **DETERIORAREA PRODUSULUI**

- Asigurați-vă că, în timpul transportului și depozitării produsului, sunt respectate specificațiile privind condițiile de mediu.
- Pentru transport, folosiți ambalajul original.
- Depozitați produsul într-o ambianță uscată, curată.
- Asigurați-vă că produsul este protejat împotriva șocurilor în timpul transportului și depozitării.

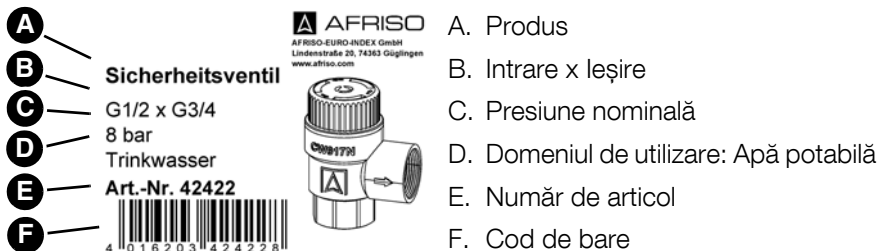
**Nerespectarea acestor instrucțiuni poate duce la pagube materiale.**

---

## 4 Descrierea produsului

### 4.1 Identificarea produsului (etichetă)

Pentru identificarea produsului se folosește eticheta. Eticheta indică următoarele date:



Ilustrație 1: Exemplu de etichetă pusă pe ambalaj

### 4.2 Funcționare

Când este încălzită apa în instalație, lichidul încălzit se dilată. Presiunea în instalație va crește. Când presiunea maximă admisă a instalației este depășită, arcul și membrana din interiorul produsului încorporat sunt împinse înapoi. Se evacuează lichid până când presiunea din instalație scade sub presiunea maximă admisă.

Puterea de încălzire admisă a instalației care trebuie să fie asigurată este determinată de mărimea intrării produsului.

Mărimile de intrare și de ieșire, presiunea nominală și domeniul de utilizare sunt indicate pe ambalaj.

### 4.3 Documente de aprobare, certificate, declarații

Produsul este în conformitate cu:

- Directiva privind echipamentele sub presiune (2014/68/CE)

Produsele care au o ieșire cu ventil mai mare decât intrarea cu ventil au, în plus

- Marcarea componentelor TÜV SV YY-2017.13.W  
„YY“ reprezintă anul certificatului.

## 4.4 Date tehnice

Parametru	Valoare	
	G <sup>1/2</sup>	G <sup>3/4</sup>
<b>Date generale</b>		
Dimensiuni (B x H x T)	48 x 60 x 35 mm	52 x 60 x 40 mm
Greutate	Approx. 150 g	Approx. 180 g
Culoarea capacului	Albastru	
Presiune nominală	6; 8; 10 bar	
<b>Material</b>		
Carcasă	Alamă CW617N	
Membrană	EPDM	
Capac	PA6	
<b>Gama de temperaturi de funcționare</b>		
Mediu, depozitare	+4/+110 °C	

### 4.4.1 Parametrii pentru conectare

Parametru	Valoare			
Parametru pentru conectare - intrare	G <sup>1/2</sup>	G <sup>3/4</sup>	G1	G1 <sup>1/4</sup>
Parametru pentru conectare - ieșire	G <sup>3/4</sup>	G1	G1 <sup>1/4</sup>	G1 <sup>1/2</sup>
Conținutul cazanului de încălzirea a apei în litri	până la 200	până la 1000	până la 5000	peste 5000
Max. Puterea de încălzire în KW	75	150	250	2200

## 5 Instalarea

### 5.1 Pregătirea pentru instalare

- ⇒ Asigurați posibilitatea ca lichidul să poată ieși din conducta de evacuare a produsului în timpul încălzirii.
- ⇒ Asigurați-vă că produsul este montat astfel încât să nu poată fi închis.
- ⇒ Asigurați-vă că nu este montat niciun element de închidere, niciun captator de murdărie sau alte elemente de acest fel.
- ⇒ Asigurați-vă că produsul este montat în așa fel încât, în starea montată, nicio forță exterioară nu acționează asupra armăturilor.
- ⇒ Asigurați-vă, înainte de a realiza lucrări de sudură și lipire la instalație, că produsul nu va fi supraîncălzit.
  - Instalați produsul numai după încheierea acestor lucrări.
- ⇒ Asigurați-vă că presiunea nominală a produsului corespunde cu valoarea din proiect a instalației.
- ⇒ Asigurați-vă că lichidul din instalație se încadrează în condițiile de utilizare ale produsului.
- ⇒ Asigurați-vă că, înainte de instalare, conducta produsului este bine spălată.
  - Impuritățile precum „perle” rezultate din sudură, resturile de cânepă sau pilitura de metal afectează etanșeitarea produsului.

### 5.2 Montarea produsului



## AVERTIZARE

### LICHIDELOR FIERBINȚI

Apa din instalații este sub presiune ridicată și poate atinge temperaturi de peste 100 °C.

- Asigurați-vă că apa s-a răcit înainte de a monta produsul.

**Nerespectarea acestei instrucțiuni poate duce la accidente mortale, răni grave sau pagube materiale.**

- ⇒ Asigurați-vă că săgeata de la deschiderea de evacuare a produsului (ieșirea ventilului) are același sens ca și direcția de curgere a lichidului.



1. Instalați produsul astfel încât lichidul să poată circula liber prin deschiderea de evacuare.
2. Montați produsul în conducta de alimentare cu apă rece către sistemul de încălzire a apei.
  - Între acest produs și generatorul de căldură trebuie să fie montată o conductă dreaptă, cu lungimea maximă de 1m.
  - Aria secțiunii transversale a conductei de legătură trebuie să corespundă cu secțiunea transversală a intrării produsului.
3. Strângeți elementele de îmbinare de la racordurile pentru apă cu un moment al forței de maximum 18Nm.
  - O strângere prea puternică poate provoca fisuri în material, ceea ce poate duce apariția de la scurgeri în instalație.

## 5.3 Montarea conductei de evacuare



### AVERTIZARE

#### LICHIDELOR FIERBINȚI

Apa din instalații este sub presiune ridicată și poate atinge temperaturi de peste 100 °C.

- Asigurați-vă că ați montat conducta de evacuare astfel încât să nu provoace vătămări ale persoanelor sau deteriorări materiale datorită ieșirii lichidului.

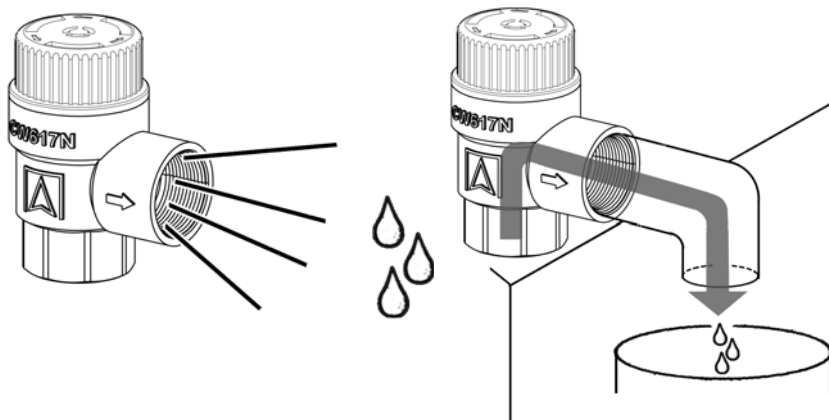
**Nerespectarea acestei instrucțiuni poate duce la accidente mortale, răni grave sau pagube materiale.**

- ⇒ Conducta de evacuare trebuie să fie accesibilă și vizibilă, asigurați acest lucru.
- ⇒ Conducta de evacuare a pâlniei trebuie să aibă o secțiune transversală de două ori mai mare decât cea a deschiderii de la intrare a produsului, asigurați acest lucru.

1. Montați conducta de evacuare cu o anumită înclinație și ea trebuie să aibă secțiunea transversală cel puțin de aceeași mărime ca și deschiderea de evacuare.
  - Conducta de evacuare trebuie să aibă lungimea de maximum 2 m și cel mult 2 coturi.
2. Lichidul din conducta de evacuare trebuie să ajungă la o instalație de drenare a apei sau la container care să poată prelua întregul conținut al instalației.



Deschiderea de evacuare este marcată cu o săgeată pe corpul ventilului.



*Ilustrație 2: Montare fără conducta de evacuare (ilustrația din stânga)*

*Ilustrație 3: Montare cu conducta de evacuare (ilustrația din dreapta)*

## 6 Punerea în funcțiune

### 6.1 Puneți în funcțiune produsul

1. Atașați un panou indicator cu următoarea inscripție, care să fie vizibil, lângă conducta de evacuare sau pe produs:  
„Din motive de siguranță, în timpul încălzirii, apa trebuie să poată ieși din conducta de evacuare. Nu închideți!”
2. Verificați faptul că toate racordurile de apă sunt etanșe.
3. Înainte de a pune în funcțiune instalația, trebuie să spălați rețeaua de conducte.

### 6.2 Verificare funcțională

1. Pregătiți un recipient adecvat care să poată prelua lichidul din acest produs.
2. Protejați persoanele prezente împotriva lichidului care este evacuat.
3. Deschideți produsul prin rotirea capacului.
  - Lichidul va curge.
  - După ce lăsați liber capacul, nu trebuie să iasă apă de la acest produs.

## 7 Funcționarea

- ⇒ Asigurați posibilitatea ca lichidul să poată ieși din conducta de evacuare a produsului în timpul încălzirii.
  - ⇒ Asigurați-vă că produsul nu este închis.
1. Dacă produsul s-a declanșat, este necesar ca, înainte de a pune instalația din nou în funcțiune, să o verificați.
  2. Efectuați o verificare funcțională (a se vedea capitolul "Verificare funcțională").

## 8 Întreținerea

### 8.1 Intervale de întreținere

Momentul	Activitatea
La fiecare 6 luni	Efectuați o verificare funcțională (a se vedea capitolul "Verificare funcțională").

## 9 Remedierea defecțiunilor

Defecțiunile care nu pot fi eliminate prin metodele descrise în acest capitol pot fi remediate numai de către producător.

## 10 Scoaterea din funcțiune și eliminarea ca deșeu

Eliminați produsul numai în conformitate cu specificațiile, standardele precum și reglementările referitoare la siguranță care sunt în vigoare.



1. Demontați produsul (a se vedea capitolul "Instalarea", în ordine inversă).
2. Eliminați produsul.

## 11 Trimiterea înapoi a produsului

Înainte de trimiterea înapoi a produsului, trebuie să luți legătura cu noi.

## 12 Garanție

Informațiile referitoare la garanție sunt prezentate în cadrul Condițiilor noastre comerciale, pe internet la [www.afriso.com](http://www.afriso.com) sau în contractul de cumpărare.

## 13 Piese de schimb și accesorii


### NOTĂ

#### PIESELE NECORESPUNZĂTOARE

- Folosiți numai piese de schimb și accesorii originale de la producător.

**Nerespectarea acestei indicații poate duce la deteriorări de bunuri materiale.**

#### Prodot

Denumirea articolului	Puterea de încălzire	Presiunea la deschidere	Nr. art.	Figura
Ventil de siguranță cu membrană – apă potabilă „MSW“ G <sup>1</sup> / <sub>2</sub> x G <sup>3</sup> / <sub>4</sub>	75 kW	6 bar	42421	
Ventil de siguranță cu membrană – apă potabilă „MSW“ G <sup>1</sup> / <sub>2</sub> x G <sup>3</sup> / <sub>4</sub>	75 kW	8 bar	42422	
Ventil de siguranță cu membrană – apă potabilă „MSW“ G <sup>1</sup> / <sub>2</sub> x G <sup>3</sup> / <sub>4</sub>	75 kW	10 bar	42423	
Ventil de siguranță cu membrană – apă potabilă „MS“ G <sup>3</sup> / <sub>4</sub> x G1	150 kW	6 bar	42425	
Ventil de siguranță cu membrană – apă potabilă „MS“ G <sup>3</sup> / <sub>4</sub> x G1	150 kW	8 bar	42426	
Ventil de siguranță cu membrană – apă potabilă „MS“ G <sup>3</sup> / <sub>4</sub> x G1	150 kW	10 bar	42427	

## 14 Anexă

## 14.1 Declarație de conformitate CE

<b>EU – Konformitätserklärung</b> <i>EU-Declaration of Conformity / Déclaration CE de conformité</i> <i>Declaración de conformidad CE / Declaração de conformidade CE</i>			<b>Formblatt</b> <b>FB 27 - 03</b>
<p>Name und Anschrift des Herstellers: <u>AFRISO-EURO-INDEX GmbH, Lindenstr. 20, 74363 Güglingen</u>  <i>Manufacturer / Fabricant / Fabricante / Nome e endereço do fabricante:</i></p> <p>Erzeugnis: <u>Membran-Sicherheitsventile</u>  <i>Product / Produit / Producto / Produto:</i></p> <p>Typenbezeichnung: <u>Heizung: MS, Trinkwasser: MSW, Solar: MSS + MAG (Ausdehnungsgefäß)</u>  <i>Type / Type / Tipo / Tipo:</i></p> <p>Betriebsdaten: <u>P = 1; 1,5; 2; 2,5; 3; 3,5; 4; 5; 6; 7; 8; 10 bar.</u>  <u>T = -20°C, +120°C (MS), -20°C, +110°C (MSW), -20°C, +160°C (MSS+MAG)</u>  <i>Techn. Details / Caractéristiques / Características / Detalhes técnicos:</i></p> <p>Wir erklären in alleiniger Verantwortung, dass das bezeichnete Erzeugnis mit den Vorschriften folgender Europäischer Richtlinien übereinstimmt:  <i>The above mentioned product meets the requirements of the following European Directives</i>  <i>Le produit mentionné est conforme aux prescriptions des Directives Européennes suivantes</i>  <i>El producto indicado cumple con las prescripciones de las Directivas Europeas siguientes</i>  <i>O produto indicado cumpre com as prescrições das seguintes Diretivas Europeias:</i></p> <p><b>Druckgeräterichtlinie (2014/68/EU)</b>  <i>Pressure equipment directive / Directive équipements sous pression / Directiva equipos a presión</i></p> <p>- Modul B (Baumuster) und Modul D nach Anhang III</p> <p>- EU-Baumusterprüfung Zertifikat Nr.: 01 202 642TR-B-18 TR11</p> <p>- Notifizierte Stelle: TÜV SÜD Ind.S. GmbH, Westendstr.199, 80686 München, Kennnummer 0036</p> <p>Unterzeichner: <u>Dr. Aldinger, Geschäftsführer Technik</u>  <i>Signed / Signataire / Firmante / Assinado por: Technical Director / Diretor Técnico</i></p> <p style="text-align: center;">    </p> <p><u>20.9.2018</u>  <i>Datum / Date / Fecha / Data</i></p> <p style="text-align: right;">Unterschrift / <i>Signature / Firma / Assinatura</i></p>			
Version: 3 / Index: 0	AFRISO-EURO-INDEX GmbH	D-74363 Güglingen	Seite: 1 von 1