



## Rohrfeder-Standardmanometer Process-Gauge Typ D1



### Benefits

- Extrem robustes Druckmessgerät für Off- und Onshore-Einsatz
- Glasfaserverstärktes Sicherheitsgehäuse mit bruchsicherer Trennwand und ausblasbarer Rückwand
- Integrierte Druckausgleichmembrane
- Mit Helium dichtheitsgeprüft
- GOSSTANDART zertifiziert

### Anwendung

Für gasförmige und flüssige, aggressive, nicht hochviskose und nicht kristallisierende Medien. Speziell für die ölverarbeitende und chemische Industrie.

### Technische Daten

#### Typ

D1

#### Nenngröße

4,5

#### Genauigkeitsklasse (ASME B 40.1)

Grade 2A

#### Anzeigebereiche (EN 837-1/5)

Siehe Bestelltabelle

#### Verwendungsbereich

Ruhende Belastung: Skalenendwert

Dynamische Belastung: 0,9 x Skalenendwert

Kurzzeitig: 1,3 x Skalenendwert

#### Temperatureinsatzbereich

Medium: Max. 100 °C

Umgebung: -40/+65 °C

#### Temperaturverhalten

Anzeigefehler bei Abweichung von der Normaltemperatur 20 °C am Messsystem:

bei Temperaturzunahme ca.  $\pm 0,4 \text{ \%}/10 \text{ K}$ ,

bei Temperaturabnahme ca.  $\pm 0,4 \text{ \%}/10 \text{ K}$

vom jeweiligen Skalenendwert

#### Schutzart

IP 67 (EN 60529)



## Standardausführung

### Anschluss

Messing: D101  
Messing: D111  
Edelstahl 316 L: D102  
Edelstahl 316 L: D112  
Radial oder axial ex-  
zentrisch

### Messglied

Rohrfeder, Edelstahl  
316 Ti/316 L  
≤ 60 bar: Kreisformfeder  
> 60 bar: Schraubenformfeder  
Dichtheitsgeprüft mit  
Helium

### Zeigerwerk

Edelstahl

### Dichtung

Aluminium, weiß  
Skalierung schwarz

## Optionen

- Glycerinfüllung (Typ D 6)
- Silikonölfüllung (Typ D6)
- Messsystem Kupferlegierung (Typ 1x1)
- Messsystem Monel (Typ 1x3)
- Sichtscheibe Sicherheitsverbundglas
- Markenzeiger
- Schleppezeiger
- Grenzsinalgeber
- Sonderskalen
- Andere Prozessanschlüsse

## Technische Zeichnungen

### Zeiger

Mikro-Verstellzeiger  
Messing, schwarz

### Gehäuse

PP-GF20, schwarz  
Mit bruchsicherer Trennwand und ausblasbarer Rückwand,  
Befestigungsrand hinten integriert

### Schraubring

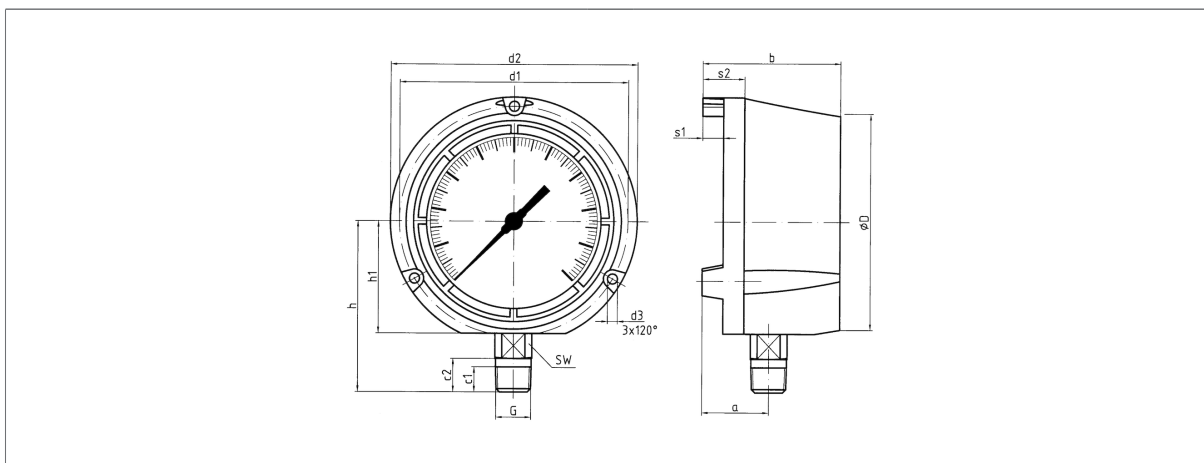
PP-GF20, schwarz innenliegend

### Sichtscheibe

Kunststoff (PMMA)



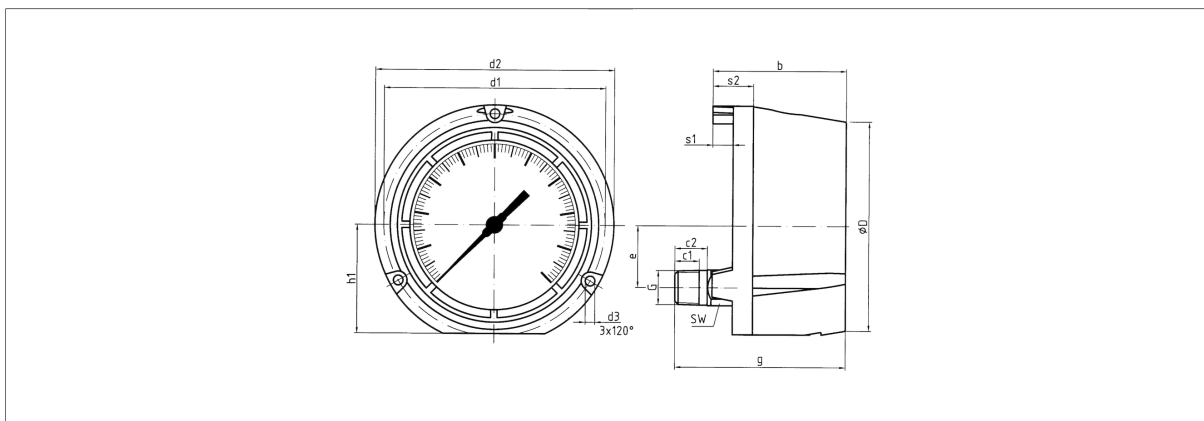
**Anschluss radial**



**Maße (mm)**

NG	a	b	c1	c2	d1	d2	d3	ØD	G	h	h1	s1	s2	SW
4½"	40	82,5	15	20	137	148	6	129	½-14 NPT	102	67	12,5	25	22

**Anschluss axial**



**Maße (mm)**

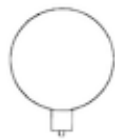
NG	b	c1	c2	d1	d2	d3	ØD	e	G	g	h1	s1	s2	SW
4½"	82,5	15	20	137	148	6	129	38	½-14 NPT	105,5	67	12,5	25	22



## Ausführungen

### RF130PG D101

Gehäuse-∅	Anschluss	Ausrichtung	Gehäuse	Genauigkeits- klasse	Anzeigebereich	Typ	Art.-Nr.
4,5 "	½-14 NPT	Radial	PP-GF20, schwarz	Grade 2A	-1/0 bar	RF130PG D101	87901101
4,5 "	½-14 NPT	Radial	PP-GF20, schwarz	Grade 2A	-1/+0,6 bar	RF130PG D101	87902101
4,5 "	½-14 NPT	Radial	PP-GF20, schwarz	Grade 2A	-1/+1,5 bar	RF130PG D101	87903101
4,5 "	½-14 NPT	Radial	PP-GF20, schwarz	Grade 2A	-1/+3 bar	RF130PG D101	87904101
4,5 "	½-14 NPT	Radial	PP-GF20, schwarz	Grade 2A	-1/+5 bar	RF130PG D101	87905101
4,5 "	½-14 NPT	Radial	PP-GF20, schwarz	Grade 2A	-1/+9 bar	RF130PG D101	87906101
4,5 "	½-14 NPT	Radial	PP-GF20, schwarz	Grade 2A	-1/+15 bar	RF130PG D101	87907101
4,5 "	½-14 NPT	Radial	PP-GF20, schwarz	Grade 2A	0/0,6 bar	RF130PG D101	87909101
4,5 "	½-14 NPT	Radial	PP-GF20, schwarz	Grade 2A	0/1 bar	RF130PG D101	87910101
4,5 "	½-14 NPT	Radial	PP-GF20, schwarz	Grade 2A	0/1,6 bar	RF130PG D101	87911101
4,5 "	½-14 NPT	Radial	PP-GF20, schwarz	Grade 2A	0/2,5 bar	RF130PG D101	87912101
4,5 "	½-14 NPT	Radial	PP-GF20, schwarz	Grade 2A	0/4 bar	RF130PG D101	87913101
4,5 "	½-14 NPT	Radial	PP-GF20, schwarz	Grade 2A	0/6 bar	RF130PG D101	87914101
4,5 "	½-14 NPT	Radial	PP-GF20, schwarz	Grade 2A	0/10 bar	RF130PG D101	87915101
4,5 "	½-14 NPT	Radial	PP-GF20, schwarz	Grade 2A	0/16 bar	RF130PG D101	87916101
4,5 "	½-14 NPT	Radial	PP-GF20, schwarz	Grade 2A	0/25 bar	RF130PG D101	87917101
4,5 "	½-14 NPT	Radial	PP-GF20, schwarz	Grade 2A	0/40 bar	RF130PG D101	87918101
4,5 "	½-14 NPT	Radial	PP-GF20, schwarz	Grade 2A	0/60 bar	RF130PG D101	87919101
4,5 "	½-14 NPT	Radial	PP-GF20, schwarz	Grade 2A	0/100 bar	RF130PG D101	87920101
4,5 "	½-14 NPT	Radial	PP-GF20, schwarz	Grade 2A	0/160 bar	RF130PG D101	87921101
4,5 "	½-14 NPT	Radial	PP-GF20, schwarz	Grade 2A	0/250 bar	RF130PG D101	87922101
4,5 "	½-14 NPT	Radial	PP-GF20, schwarz	Grade 2A	0/400 bar	RF130PG D101	87923101
4,5 "	½-14 NPT	Radial	PP-GF20, schwarz	Grade 2A	0/600 bar	RF130PG D101	87924101

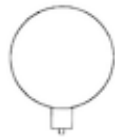


Blaue Art.-Nr. = Lagerware



**RF130PG D102**

Gehäuse-∅	Anschluss	Ausrichtung	Gehäuse	Genauigkeits- klasse	Anzeigebereich	Typ	Art.-Nr.
4,5 "	½-14 NPT	Radial	PP-GF20, schwarz	Grade 2A	-1/0 bar	RF130PG D102	87901102
4,5 "	½-14 NPT	Radial	PP-GF20, schwarz	Grade 2A	-1/+0,6 bar	RF130PG D102	87902102
4,5 "	½-14 NPT	Radial	PP-GF20, schwarz	Grade 2A	-1/+1,5 bar	RF130PG D102	87903102
4,5 "	½-14 NPT	Radial	PP-GF20, schwarz	Grade 2A	-1/+3 bar	RF130PG D102	87904102
4,5 "	½-14 NPT	Radial	PP-GF20, schwarz	Grade 2A	-1/+5 bar	RF130PG D102	87905102
4,5 "	½-14 NPT	Radial	PP-GF20, schwarz	Grade 2A	-1/+9 bar	RF130PG D102	87906102
4,5 "	½-14 NPT	Radial	PP-GF20, schwarz	Grade 2A	-1/+15 bar	RF130PG D102	87907102
4,5 "	½-14 NPT	Radial	PP-GF20, schwarz	Grade 2A	0/0,6 bar	RF130PG D102	87909102
4,5 "	½-14 NPT	Radial	PP-GF20, schwarz	Grade 2A	0/1 bar	RF130PG D102	87910102
4,5 "	½-14 NPT	Radial	PP-GF20, schwarz	Grade 2A	0/1,6 bar	RF130PG D102	87911102
4,5 "	½-14 NPT	Radial	PP-GF20, schwarz	Grade 2A	0/2,5 bar	RF130PG D102	87912102
4,5 "	½-14 NPT	Radial	PP-GF20, schwarz	Grade 2A	0/4 bar	RF130PG D102	87913102
4,5 "	½-14 NPT	Radial	PP-GF20, schwarz	Grade 2A	0/6 bar	RF130PG D102	87914102
4,5 "	½-14 NPT	Radial	PP-GF20, schwarz	Grade 2A	0/10 bar	RF130PG D102	87915102
4,5 "	½-14 NPT	Radial	PP-GF20, schwarz	Grade 2A	0/16 bar	RF130PG D102	87916102
4,5 "	½-14 NPT	Radial	PP-GF20, schwarz	Grade 2A	0/25 bar	RF130PG D102	87917102
4,5 "	½-14 NPT	Radial	PP-GF20, schwarz	Grade 2A	0/40 bar	RF130PG D102	87918102
4,5 "	½-14 NPT	Radial	PP-GF20, schwarz	Grade 2A	0/60 bar	RF130PG D102	87919102
4,5 "	½-14 NPT	Radial	PP-GF20, schwarz	Grade 2A	0/100 bar	RF130PG D102	87920102
4,5 "	½-14 NPT	Radial	PP-GF20, schwarz	Grade 2A	0/160 bar	RF130PG D102	87921102
4,5 "	½-14 NPT	Radial	PP-GF20, schwarz	Grade 2A	0/250 bar	RF130PG D102	87922102
4,5 "	½-14 NPT	Radial	PP-GF20, schwarz	Grade 2A	0/400 bar	RF130PG D102	87923102
4,5 "	½-14 NPT	Radial	PP-GF20, schwarz	Grade 2A	0/600 bar	RF130PG D102	87924102

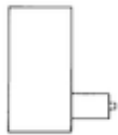


Blaue Art.-Nr. = Lagerware



**RF130PG D111**

Gehäuse-∅	Anschluss	Ausrichtung	Gehäuse	Genauigkeits- klasse	Anzeigebereich	Typ	Art.-Nr.
4,5 "	½-14 NPT	Axial exzen- trisch	PP-GF20, schwarz	Grade 2A	-1/0 bar	RF130PG D111	87901111
4,5 "	½-14 NPT	Axial exzen- trisch	PP-GF20, schwarz	Grade 2A	-1/+0,6 bar	RF130PG D111	87902111
4,5 "	½-14 NPT	Axial exzen- trisch	PP-GF20, schwarz	Grade 2A	-1/+1,5 bar	RF130PG D111	87903111
4,5 "	½-14 NPT	Axial exzen- trisch	PP-GF20, schwarz	Grade 2A	-1/+3 bar	RF130PG D111	87904111
4,5 "	½-14 NPT	Axial exzen- trisch	PP-GF20, schwarz	Grade 2A	-1/+5 bar	RF130PG D111	87905111
4,5 "	½-14 NPT	Axial exzen- trisch	PP-GF20, schwarz	Grade 2A	-1/+9 bar	RF130PG D111	87906111
4,5 "	½-14 NPT	Axial exzen- trisch	PP-GF20, schwarz	Grade 2A	-1/+15 bar	RF130PG D111	87907111
4,5 "	½-14 NPT	Axial exzen- trisch	PP-GF20, schwarz	Grade 2A	0/0,6 bar	RF130PG D111	87909111
4,5 "	½-14 NPT	Axial exzen- trisch	PP-GF20, schwarz	Grade 2A	0/1 bar	RF130PG D111	87910111
4,5 "	½-14 NPT	Axial exzen- trisch	PP-GF20, schwarz	Grade 2A	0/1,6 bar	RF130PG D111	87911111
4,5 "	½-14 NPT	Axial exzen- trisch	PP-GF20, schwarz	Grade 2A	0/2,5 bar	RF130PG D111	87912111
4,5 "	½-14 NPT	Axial exzen- trisch	PP-GF20, schwarz	Grade 2A	0/4 bar	RF130PG D111	87913111
4,5 "	½-14 NPT	Axial exzen- trisch	PP-GF20, schwarz	Grade 2A	0/6 bar	RF130PG D111	87914111
4,5 "	½-14 NPT	Axial exzen- trisch	PP-GF20, schwarz	Grade 2A	0/10 bar	RF130PG D111	87915111
4,5 "	½-14 NPT	Axial exzen- trisch	PP-GF20, schwarz	Grade 2A	0/16 bar	RF130PG D111	87916111
4,5 "	½-14 NPT	Axial exzen- trisch	PP-GF20, schwarz	Grade 2A	0/25 bar	RF130PG D111	87917111
4,5 "	½-14 NPT	Axial exzen- trisch	PP-GF20, schwarz	Grade 2A	0/40 bar	RF130PG D111	87918111
4,5 "	½-14 NPT	Axial exzen- trisch	PP-GF20, schwarz	Grade 2A	0/60 bar	RF130PG D111	87919111
4,5 "	½-14 NPT	Axial exzen- trisch	PP-GF20, schwarz	Grade 2A	0/100 bar	RF130PG D111	87920111
4,5 "	½-14 NPT	Axial exzen- trisch	PP-GF20, schwarz	Grade 2A	0/160 bar	RF130PG D111	87921111
4,5 "	½-14 NPT	Axial exzen- trisch	PP-GF20, schwarz	Grade 2A	0/250 bar	RF130PG D111	87922111
4,5 "	½-14 NPT	Axial exzen- trisch	PP-GF20, schwarz	Grade 2A	0/400 bar	RF130PG D111	87923111
4,5 "	½-14 NPT	Axial exzen- trisch	PP-GF20, schwarz	Grade 2A	0/600 bar	RF130PG D111	87924111

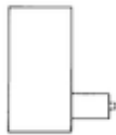


Blaue Art.-Nr. = Lagerware



**RF130PG D112**

Gehäuse-∅	Anschluss	Ausrichtung	Gehäuse	Genauigkeits- klasse	Anzeigebereich	Typ	Art.-Nr.
4,5 "	½-14 NPT	Axial exzen- trisch	PP-GF20, schwarz	Grade 2A	-1/0 bar	RF130PG D112	87901112
4,5 "	½-14 NPT	Axial exzen- trisch	PP-GF20, schwarz	Grade 2A	-1/+0,6 bar	RF130PG D112	87902112
4,5 "	½-14 NPT	Axial exzen- trisch	PP-GF20, schwarz	Grade 2A	-1/+1,5 bar	RF130PG D112	87903112
4,5 "	½-14 NPT	Axial exzen- trisch	PP-GF20, schwarz	Grade 2A	-1/+3 bar	RF130PG D112	87904112
4,5 "	½-14 NPT	Axial exzen- trisch	PP-GF20, schwarz	Grade 2A	-1/+5 bar	RF130PG D112	87905112
4,5 "	½-14 NPT	Axial exzen- trisch	PP-GF20, schwarz	Grade 2A	-1/+9 bar	RF130PG D112	87906112
4,5 "	½-14 NPT	Axial exzen- trisch	PP-GF20, schwarz	Grade 2A	-1/+15 bar	RF130PG D112	87907112
4,5 "	½-14 NPT	Axial exzen- trisch	PP-GF20, schwarz	Grade 2A	0/0,6 bar	RF130PG D112	87909112
4,5 "	½-14 NPT	Axial exzen- trisch	PP-GF20, schwarz	Grade 2A	0/1 bar	RF130PG D112	87910112
4,5 "	½-14 NPT	Axial exzen- trisch	PP-GF20, schwarz	Grade 2A	0/1,6 bar	RF130PG D112	87911112
4,5 "	½-14 NPT	Axial exzen- trisch	PP-GF20, schwarz	Grade 2A	0/2,5 bar	RF130PG D112	87912112
4,5 "	½-14 NPT	Axial exzen- trisch	PP-GF20, schwarz	Grade 2A	0/4 bar	RF130PG D112	87913112
4,5 "	½-14 NPT	Axial exzen- trisch	PP-GF20, schwarz	Grade 2A	0/6 bar	RF130PG D112	87914112
4,5 "	½-14 NPT	Axial exzen- trisch	PP-GF20, schwarz	Grade 2A	0/10 bar	RF130PG D112	87915112
4,5 "	½-14 NPT	Axial exzen- trisch	PP-GF20, schwarz	Grade 2A	0/16 bar	RF130PG D112	87916112
4,5 "	½-14 NPT	Axial exzen- trisch	PP-GF20, schwarz	Grade 2A	0/25 bar	RF130PG D112	87917112
4,5 "	½-14 NPT	Axial exzen- trisch	PP-GF20, schwarz	Grade 2A	0/40 bar	RF130PG D112	87918112
4,5 "	½-14 NPT	Axial exzen- trisch	PP-GF20, schwarz	Grade 2A	0/60 bar	RF130PG D112	87919112
4,5 "	½-14 NPT	Axial exzen- trisch	PP-GF20, schwarz	Grade 2A	0/100 bar	RF130PG D112	87920112
4,5 "	½-14 NPT	Axial exzen- trisch	PP-GF20, schwarz	Grade 2A	0/160 bar	RF130PG D112	87921112
4,5 "	½-14 NPT	Axial exzen- trisch	PP-GF20, schwarz	Grade 2A	0/250 bar	RF130PG D112	87922112
4,5 "	½-14 NPT	Axial exzen- trisch	PP-GF20, schwarz	Grade 2A	0/400 bar	RF130PG D112	87923112
4,5 "	½-14 NPT	Axial exzen- trisch	PP-GF20, schwarz	Grade 2A	0/600 bar	RF130PG D112	87924112



Blaue Art.-Nr. = Lagerware