



## Rohrfeder-Chemiemanometer Typ D9



### Benefits

- Für Chemie- und Verfahrenstechnik
- Voll verschweißtes Messsystem und Gehäuse
- Extrem robuste Konstruktion
- Für Medientemperaturen bis 200 °C
- Mit Helium dichtheitsgeprüft
- GOSSTANDART-zertifiziert
- ATEX-Ausführung (optional)

### Anwendung

Für gasförmige und flüssige, aggressive, nicht hochviskose und nicht kristallisierende Medien, auch in aggressiver Umgebung.  
! Bei Medium Gas oder Dampf unbedingt Tabelle „Auswahlkriterien gemäß EN 837-2“ (s. Anhang) beachten!

### Technische Daten

**Typ**  
D9

**Nenngröße**  
40 – 50 – 63

**Genauigkeitsklasse**  
EN 837-1/6

NG 40:	2,5
NG 50:	1,6
NG 63:	1,6

**Anzeigebereiche (EN 837-1/5)**  
Siehe Bestelltabelle

**Verwendungsbereich**

Ruhende Belastung:  $\frac{1}{4}$  x Skalenendwert  
Dynamische Belastung:  $\frac{1}{3}$  x Skalenendwert  
Kurzzeitig: Skalenendwert

**Temperatureinsatzbereich**

Medium  
NG 40: Max. 100 °C  
NG 50: Max. 150 °C  
NG 63: Max. 200 °C  
Umgebung: -20/+60 °C

**Temperaturverhalten**

Anzeigefehler bei Abweichung von der Normaltemperatur 20 °C am Messsystem:  
bei Temperaturzunahme ca.  $\pm 0,4 \%$ /10 K,  
bei Temperaturabnahme ca.  $\pm 0,4 \%$ /10 K  
vom jeweiligen Skalenendwert

**Schutzart**

IP 54 (EN 60529) bei Gehäuseentlüftung ( $\leq 25$  bar)  
IP 65 (EN 60529)



## Standardausführung

### Anschluss

Edelstahl 316 L, radial, axial oder axial exzentrisch

### Messglied

Rohrfeder, Edelstahl

316 Ti/316 L

≤ 60 bar: Kreisformfeder

> 60 bar: Schraubenformfeder

Dichtheitsgeprüft mit

Helium

### Zeigerwerk

Edelstahl

### Zifferblatt

Aluminium, weiß

Skalierung schwarz

### Zeiger

Aluminium, schwarz

### Gehäuse

Edelstahl 304, mit Druckentlastungsöffnung

### Bajonetting

NG 50: Edelstahl 304

NG 63: Edelstahl 304

### Bördelring

NG 40: Edelstahl 304

NG 50: Edelstahl 304

NG 63: Edelstahl 304

### Sichtscheibe

NG 40: Kunststoff (PMMA)

NG 50: Kunststoff

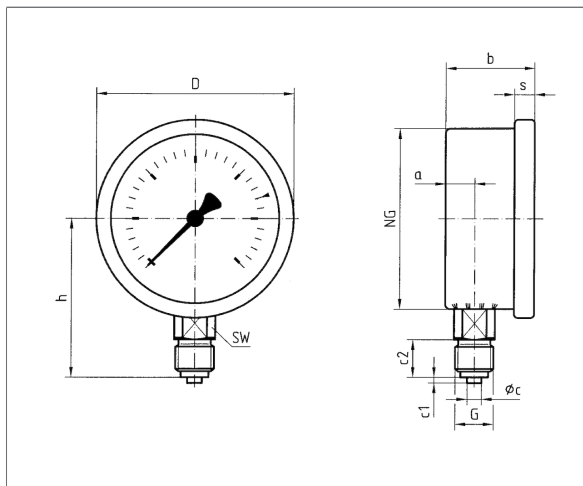
NG 63: Sicherheitsverbundglas

## Optionen

- Zeigerwerk Messing
- Befestigungsrand hinten (NG 63)
- Bügelbefestigung
- ATEX-Ausführung
- Bördelring, poliert
- Sonderskalen
- Andere Prozessanschlüsse

## Technische Zeichnungen

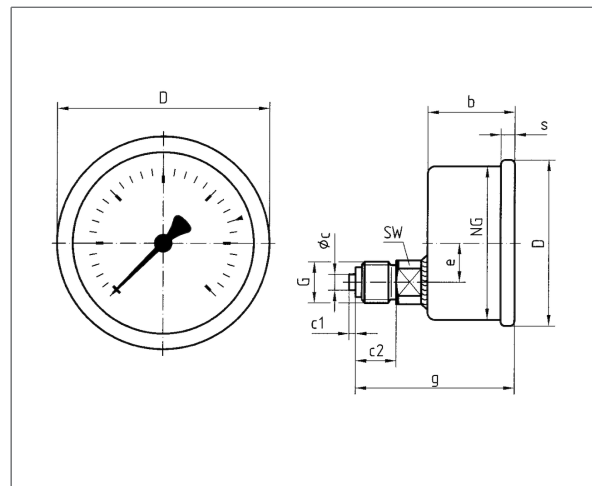
NG 50/63 – Anschluss radial



Maße (mm)

NG	a	b	øc	c1	c2	D	G	h	s	SW
50	10,5	28	5	2	13	53	G¼B	46	4,5	14
63	9,5	30,5	5	2	13	68	G¼B	53	7	14

NG 50 – Anschluss axial exzentrisch

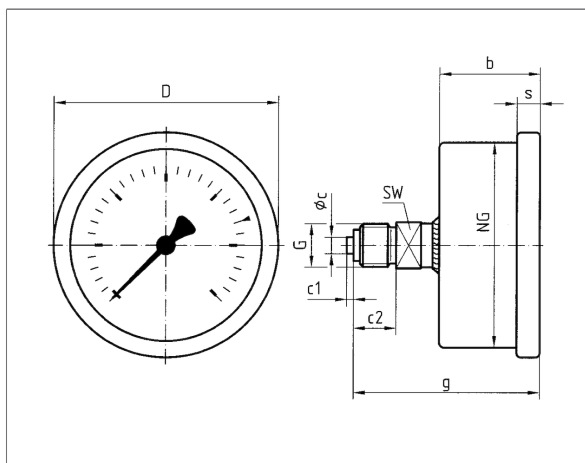


Maße (mm)

NG	b	øc	c1	c2	D	e	G	g	s	SW
50	28	5	2	13	53	12,5	G¼B	51	4,5	14



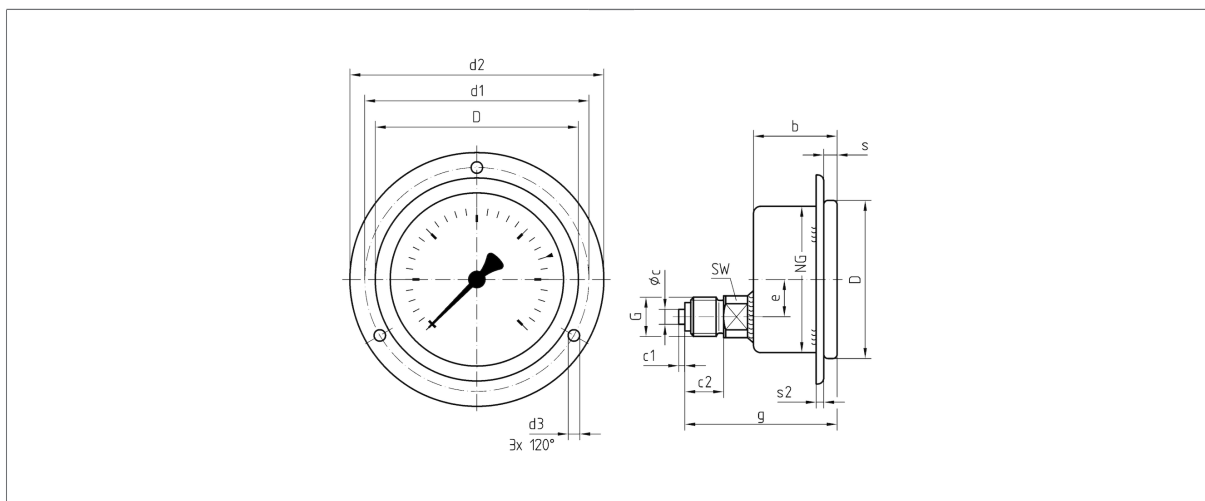
**NG 63 – Anschluss axial**



**Maße (mm)**

NG	b	∅c	c1	c2	D	G	g	s	SW
63	30,5	5	2	13	68	G¼B	56	7	14

**NG 50 – Anschluss axial exzentrisch, 3-Lochfrontflansch**

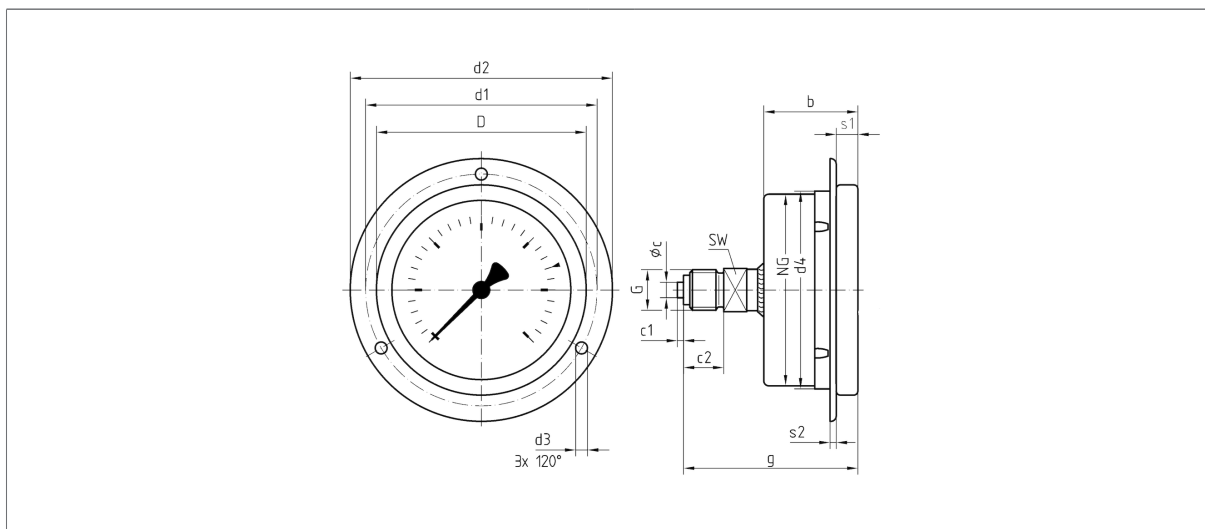


**Maße (mm)**

NG	b	∅c	c1	c2	d1*	d2*	d3*	D	e	G	g	s	s2	SW
50	28	5	2	13	60	70	3,6	53	12,5	G¼B	51	4,5	2,5	14



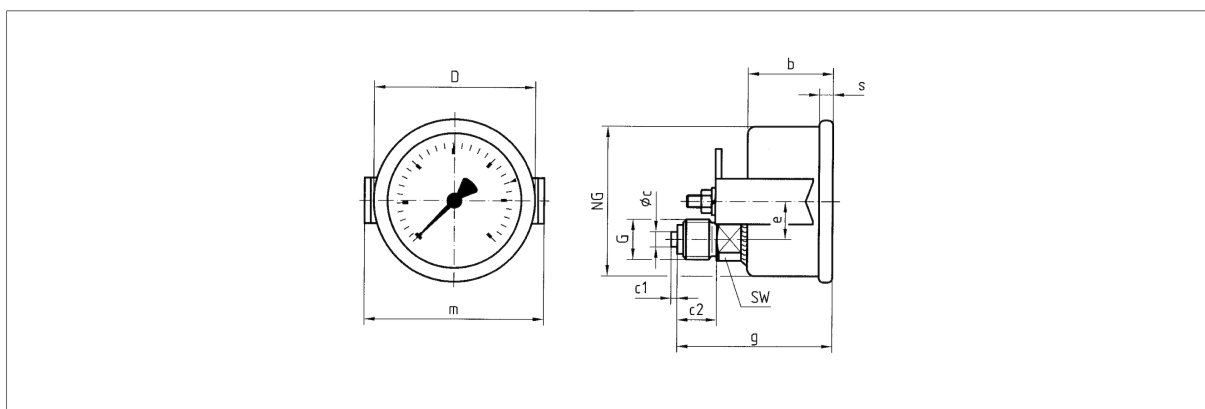
**NG 63 – Anschluss axial, 3-Lochfrontflansch**



**Maße (mm)**

NG	b	∅c	c1	c2	d1*	d2*	d3*	d4	D	G	g	s1	s2	SW
63	30,5	5	2	13	75	85	3,6	64	68	G¼B	56	5,5	2	14

**NG 50 – Anschluss axial exzentrisch, mit Bügelbefestigung**

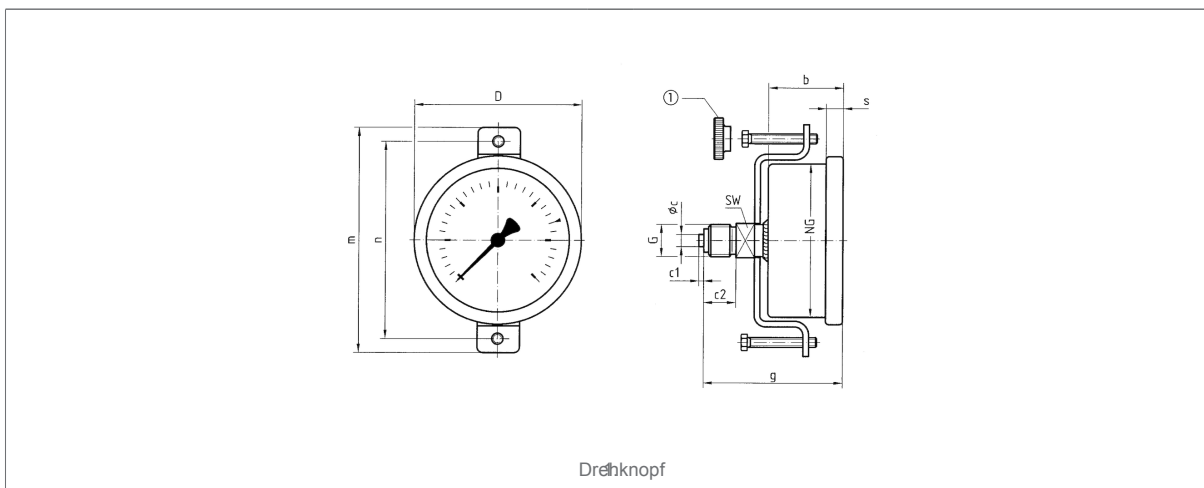


**Maße (mm)**

NG	b	∅c	c1	c2	D	e	G	g	m	s	SW
50	28	5	2	13	53	12,5	G¼B	51	59	4,5	14

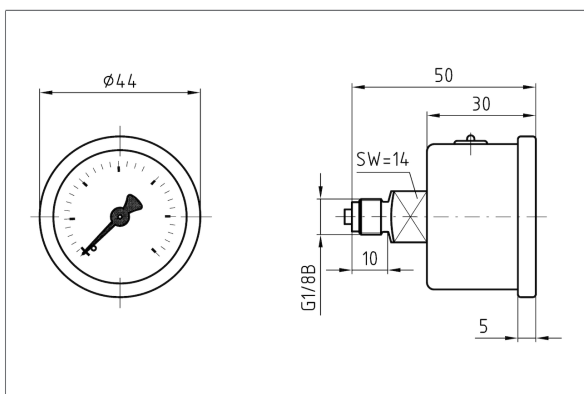


**NG 63 – Anschluss axial, mit Bügelbefestigung**



**Maße (mm)**

NG	b	∅c	c1	c2	D	G	g	m	n	s	SW
63	30,5	5	2	13	68	G¼B	56	94	82	7	14



**Ausführungen**

**RF50Ch D902**

Gehäuse-∅	Anschluss	Ausrichtung	Gehäuse	Genauigkeits- klasse	Anzeigebereich	Typ	Art.-Nr.
50 mm	G¼B	Radial	Edelstahl 304	1,6	-1/0 bar	RF50Ch D902	85051902
50 mm	G¼B	Radial	Edelstahl 304	1,6	-1/+0,6 bar	RF50Ch D902	85052902
50 mm	G¼B	Radial	Edelstahl 304	1,6	-1/+1,5 bar	RF50Ch D902	85053902
50 mm	G¼B	Radial	Edelstahl 304	1,6	-1/+3 bar	RF50Ch D902	85054902
50 mm	G¼B	Radial	Edelstahl 304	1,6	-1/+5 bar	RF50Ch D902	85055902
50 mm	G¼B	Radial	Edelstahl 304	1,6	-1/+9 bar	RF50Ch D902	85056902
50 mm	G¼B	Radial	Edelstahl 304	1,6	-1/+15 bar	RF50Ch D902	85057902



Blaue Art.-Nr. = Lagerware

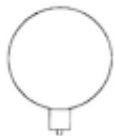


Gehäuse-∅	Anschluss	Ausrichtung	Gehäuse	Genauigkeits- klasse	Anzeigebereich	Typ	Art.-Nr.
50 mm	G¼B	Radial	Edelstahl 304	1,6	0/0,6 bar	RF50Ch D902	85059902
50 mm	G¼B	Radial	Edelstahl 304	1,6	0/1 bar	RF50Ch D902	85060902
50 mm	G¼B	Radial	Edelstahl 304	1,6	0/1,6 bar	RF50Ch D902	85061902
50 mm	G¼B	Radial	Edelstahl 304	1,6	0/2,5 bar	RF50Ch D902	85062902
50 mm	G¼B	Radial	Edelstahl 304	1,6	0/4 bar	RF50Ch D902	85063902
50 mm	G¼B	Radial	Edelstahl 304	1,6	0/6 bar	RF50Ch D902	85064902
50 mm	G¼B	Radial	Edelstahl 304	1,6	0/10 bar	RF50Ch D902	85065902
50 mm	G¼B	Radial	Edelstahl 304	1,6	0/16 bar	RF50Ch D902	85066902
50 mm	G¼B	Radial	Edelstahl 304	1,6	0/25 bar	RF50Ch D902	85067902
50 mm	G¼B	Radial	Edelstahl 304	1,6	0/40 bar	RF50Ch D902	85068902
50 mm	G¼B	Radial	Edelstahl 304	1,6	0/60 bar	RF50Ch D902	85069902
50 mm	G¼B	Radial	Edelstahl 304	1,6	0/100 bar	RF50Ch D902	85070902
50 mm	G¼B	Radial	Edelstahl 304	1,6	0/160 bar	RF50Ch D902	85071902
50 mm	G¼B	Radial	Edelstahl 304	1,6	0/250 bar	RF50Ch D902	85072902
50 mm	G¼B	Radial	Edelstahl 304	1,6	0/400 bar	RF50Ch D902	85073902
50 mm	G¼B	Radial	Edelstahl 304	1,6	0/600 bar	RF50Ch D902	85074902

Blaue Art.-Nr. = Lagerware

**RF63Ch D902**

Gehäuse-∅	Anschluss	Ausrichtung	Gehäuse	Genauigkeits- klasse	Anzeigebereich	Typ	Art.-Nr.
63 mm	G¼B	Radial	Edelstahl 304	1,6	-1/0 bar	RF63Ch D902	85101902
63 mm	G¼B	Radial	Edelstahl 304	1,6	-1/+0,6 bar	RF63Ch D902	85102902
63 mm	G¼B	Radial	Edelstahl 304	1,6	-1/+1,5 bar	RF63Ch D902	85103902
63 mm	G¼B	Radial	Edelstahl 304	1,6	-1/+3 bar	RF63Ch D902	85104902
63 mm	G¼B	Radial	Edelstahl 304	1,6	-1/+5 bar	RF63Ch D902	85105902
63 mm	G¼B	Radial	Edelstahl 304	1,6	-1/+9 bar	RF63Ch D902	85106902
63 mm	G¼B	Radial	Edelstahl 304	1,6	-1/+15 bar	RF63Ch D902	85107902
63 mm	G¼B	Radial	Edelstahl 304	1,6	0/0,6 bar	RF63Ch D902	85109902
63 mm	G¼B	Radial	Edelstahl 304	1,6	0/1 bar	RF63Ch D902	85110902
63 mm	G¼B	Radial	Edelstahl 304	1,6	0/1,6 bar	RF63Ch D902	85111902



Blaue Art.-Nr. = Lagerware



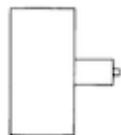
Gehäuse-∅	Anschluss	Ausrichtung	Gehäuse	Genauigkeits- klasse	Anzeigebereich	Typ	Art.-Nr.
63 mm	G¼B	Radial	Edelstahl 304	1,6	0/2,5 bar	RF63Ch D902	85112902
63 mm	G¼B	Radial	Edelstahl 304	1,6	0/4 bar	RF63Ch D902	85113902
63 mm	G¼B	Radial	Edelstahl 304	1,6	0/6 bar	RF63Ch D902	85114902
63 mm	G¼B	Radial	Edelstahl 304	1,6	0/10 bar	RF63Ch D902	85115902
63 mm	G¼B	Radial	Edelstahl 304	1,6	0/16 bar	RF63Ch D902	85116902
63 mm	G¼B	Radial	Edelstahl 304	1,6	0/25 bar	RF63Ch D902	85117902
63 mm	G¼B	Radial	Edelstahl 304	1,6	0/40 bar	RF63Ch D902	85118902
63 mm	G¼B	Radial	Edelstahl 304	1,6	0/60 bar	RF63Ch D902	85119902
63 mm	G¼B	Radial	Edelstahl 304	1,6	0/100 bar	RF63Ch D902	85120902
63 mm	G¼B	Radial	Edelstahl 304	1,6	0/160 bar	RF63Ch D902	85121902
63 mm	G¼B	Radial	Edelstahl 304	1,6	0/250 bar	RF63Ch D902	85122902
63 mm	G¼B	Radial	Edelstahl 304	1,6	0/400 bar	RF63Ch D902	85123902
63 mm	G¼B	Radial	Edelstahl 304	1,6	0/600 bar	RF63Ch D902	85124902
63 mm	G¼B	Radial	Edelstahl 304	1,6	0/1.000 bar	RF63Ch D902	85125902

Blaue Art.-Nr. = Lagerware

**RF40Ch D912**

Gehäuse-∅	Anschluss	Ausrichtung	Gehäuse	Genauigkeits- klasse	Anzeigebereich	Typ	Art.-Nr.
40 mm	G½B	Axial	Edelstahl 304	2,5	0/1,6 bar	RF40Ch D912	85011912
40 mm	G½B	Axial	Edelstahl 304	2,5	0/2,5 bar	RF40Ch D912	85012912
40 mm	G½B	Axial	Edelstahl 304	2,5	0/4 bar	RF40Ch D912	85013912
40 mm	G½B	Axial	Edelstahl 304	2,5	0/6 bar	RF40Ch D912	85014912
40 mm	G¼B	Axial	Edelstahl 304	2,5	0/10 bar	RF40Ch D912	85015912
40 mm	G¼B	Axial	Edelstahl 304	2,5	0/16 bar	RF40Ch D912	85016912
40 mm	G¼B	Axial	Edelstahl 304	2,5	0/25 bar	RF40Ch D912	85017912
40 mm	G½B	Axial	Edelstahl 304	2,5	0/40 bar	RF40Ch D912	85018912
40 mm	G½B	Axial	Edelstahl 304	2,5	0/60 bar	RF40Ch D912	85019912
40 mm	G½B	Axial	Edelstahl 304	2,5	0/100 bar	RF40Ch D912	85020912

Blaue Art.-Nr. = Lagerware





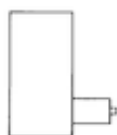
Gehäuse-∅	Anschluss	Ausrichtung	Gehäuse	Genauigkeits- klasse	Anzeigebereich	Typ	Art.-Nr.
40 mm	G¼B	Axial	Edelstahl 304	2,5	0/160 bar	RF40Ch D912	85021912
40 mm	G¼B	Axial	Edelstahl 304	2,5	0/250 bar	RF40Ch D912	85022912
40 mm	G¼B	Axial	Edelstahl 304	2,5	0/400 bar	RF40Ch D912	85023912

Blaue Art.-Nr. = Lagerware

**RF50Ch D912**

Gehäuse-∅	Anschluss	Ausrichtung	Gehäuse	Genauigkeits- klasse	Anzeigebereich	Typ	Art.-Nr.
50 mm	G¼B	Axial exzen- trisch	Edelstahl 304	1,6	-1/0 bar	RF50Ch D912	85051912
50 mm	G¼B	Axial exzen- trisch	Edelstahl 304	1,6	-1/+0,6 bar	RF50Ch D912	85052912
50 mm	G¼B	Axial exzen- trisch	Edelstahl 304	1,6	-1/+1,5 bar	RF50Ch D912	85053912
50 mm	G¼B	Axial exzen- trisch	Edelstahl 304	1,6	-1/+3 bar	RF50Ch D912	85054912
50 mm	G¼B	Axial exzen- trisch	Edelstahl 304	1,6	-1/+5 bar	RF50Ch D912	85055912
50 mm	G¼B	Axial exzen- trisch	Edelstahl 304	1,6	-1/+9 bar	RF50Ch D912	85056912
50 mm	G¼B	Axial exzen- trisch	Edelstahl 304	1,6	-1/+15 bar	RF50Ch D912	85057912
50 mm	G¼B	Axial exzen- trisch	Edelstahl 304	1,6	0/0,6 bar	RF50Ch D912	85059912
50 mm	G¼B	Axial exzen- trisch	Edelstahl 304	1,6	0/1 bar	RF50Ch D912	85060912
50 mm	G¼B	Axial exzen- trisch	Edelstahl 304	1,6	0/1,6 bar	RF50Ch D912	85061912
50 mm	G¼B	Axial exzen- trisch	Edelstahl 304	1,6	0/2,5 bar	RF50Ch D912	85062912
50 mm	G¼B	Axial exzen- trisch	Edelstahl 304	1,6	0/4 bar	RF50Ch D912	85063912
50 mm	G¼B	Axial exzen- trisch	Edelstahl 304	1,6	0/6 bar	RF50Ch D912	85064912
50 mm	G¼B	Axial exzen- trisch	Edelstahl 304	1,6	0/10 bar	RF50Ch D912	85065912
50 mm	G¼B	Axial exzen- trisch	Edelstahl 304	1,6	0/16 bar	RF50Ch D912	85066912
50 mm	G¼B	Axial exzen- trisch	Edelstahl 304	1,6	0/25 bar	RF50Ch D912	85067912
50 mm	G¼B	Axial exzen- trisch	Edelstahl 304	1,6	0/40 bar	RF50Ch D912	85068912
50 mm	G¼B	Axial exzen- trisch	Edelstahl 304	1,6	0/60 bar	RF50Ch D912	85069912
50 mm	G¼B	Axial exzen- trisch	Edelstahl 304	1,6	0/100 bar	RF50Ch D912	85070912
50 mm	G¼B	Axial exzen- trisch	Edelstahl 304	1,6	0/160 bar	RF50Ch D912	85071912
50 mm	G¼B	Axial exzen- trisch	Edelstahl 304	1,6	0/250 bar	RF50Ch D912	85072912
50 mm	G¼B	Axial exzen- trisch	Edelstahl 304	1,6	0/400 bar	RF50Ch D912	85073912
50 mm	G¼B	Axial exzen- trisch	Edelstahl 304	1,6	0/600 bar	RF50Ch D912	85074912

Blaue Art.-Nr. = Lagerware

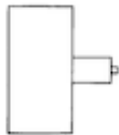






**RF63Ch D912**

Gehäuse-∅	Anschluss	Ausrichtung	Gehäuse	Genauigkeits- klasse	Anzeigebereich	Typ	Art.-Nr.
63 mm	G¼B	Axial	Edelstahl 304	1,6	-1/0 bar	RF63Ch D912	85101912
63 mm	G¼B	Axial	Edelstahl 304	1,6	-1/+0,6 bar	RF63Ch D912	85102912
63 mm	G¼B	Axial	Edelstahl 304	1,6	-1/+1,5 bar	RF63Ch D912	85103912
63 mm	G¼B	Axial	Edelstahl 304	1,6	-1/+3 bar	RF63Ch D912	85104912
63 mm	G¼B	Axial	Edelstahl 304	1,6	-1/+5 bar	RF63Ch D912	85105912
63 mm	G¼B	Axial	Edelstahl 304	1,6	-1/+9 bar	RF63Ch D912	85106912
63 mm	G¼B	Axial	Edelstahl 304	1,6	-1/+15 bar	RF63Ch D912	85107912
63 mm	G¼B	Axial	Edelstahl 304	1,6	0/0,6 bar	RF63Ch D912	85109912
63 mm	G¼B	Axial	Edelstahl 304	1,6	0/1 bar	RF63Ch D912	85110912
63 mm	G¼B	Axial	Edelstahl 304	1,6	0/1,6 bar	RF63Ch D912	85111912
63 mm	G¼B	Axial	Edelstahl 304	1,6	0/2,5 bar	RF63Ch D912	85112912
63 mm	G¼B	Axial	Edelstahl 304	1,6	0/4 bar	RF63Ch D912	85113912
63 mm	G¼B	Axial	Edelstahl 304	1,6	0/6 bar	RF63Ch D912	<a href="#">85114912</a>
63 mm	G¼B	Axial	Edelstahl 304	1,6	0/10 bar	RF63Ch D912	<a href="#">85115912</a>
63 mm	G¼B	Axial	Edelstahl 304	1,6	0/16 bar	RF63Ch D912	<a href="#">85116912</a>
63 mm	G¼B	Axial	Edelstahl 304	1,6	0/25 bar	RF63Ch D912	<a href="#">85117912</a>
63 mm	G¼B	Axial	Edelstahl 304	1,6	0/40 bar	RF63Ch D912	85118912
63 mm	G¼B	Axial	Edelstahl 304	1,6	0/60 bar	RF63Ch D912	85119912
63 mm	G¼B	Axial	Edelstahl 304	1,6	0/100 bar	RF63Ch D912	85120912
63 mm	G¼B	Axial	Edelstahl 304	1,6	0/160 bar	RF63Ch D912	85121912
63 mm	G¼B	Axial	Edelstahl 304	1,6	0/250 bar	RF63Ch D912	85122912
63 mm	G¼B	Axial	Edelstahl 304	1,6	0/400 bar	RF63Ch D912	85123912
63 mm	G¼B	Axial	Edelstahl 304	1,6	0/600 bar	RF63Ch D912	85124912
63 mm	G¼B	Axial	Edelstahl 304	1,6	0/1.000 bar	RF63Ch D912	85125912



Blaue Art.-Nr. = Lagerware



**RF50Ch D932**

Gehäuse-∅	Anschluss	Ausrichtung	Gehäuse	Genauigkeits- klasse	Anzeigebereich	Typ	Art.-Nr.
50 mm	G¼B	Axial exzen- trisch	Edelstahl 304	1,6	-1/0 bar	RF50Ch D932	85051932
50 mm	G¼B	Axial exzen- trisch	Edelstahl 304	1,6	-1/+0,6 bar	RF50Ch D932	85052932
50 mm	G¼B	Axial exzen- trisch	Edelstahl 304	1,6	-1/+1,5 bar	RF50Ch D932	85053932
50 mm	G¼B	Axial exzen- trisch	Edelstahl 304	1,6	-1/+3 bar	RF50Ch D932	85054932
50 mm	G¼B	Axial exzen- trisch	Edelstahl 304	1,6	-1/+5 bar	RF50Ch D932	85055932
50 mm	G¼B	Axial exzen- trisch	Edelstahl 304	1,6	-1/+9 bar	RF50Ch D932	85056932
50 mm	G¼B	Axial exzen- trisch	Edelstahl 304	1,6	-1/+15 bar	RF50Ch D932	85057932
50 mm	G¼B	Axial exzen- trisch	Edelstahl 304	1,6	0/0,6 bar	RF50Ch D932	85059932
50 mm	G¼B	Axial exzen- trisch	Edelstahl 304	1,6	0/1 bar	RF50Ch D932	85060932
50 mm	G¼B	Axial exzen- trisch	Edelstahl 304	1,6	0/1,6 bar	RF50Ch D932	85061932
50 mm	G¼B	Axial exzen- trisch	Edelstahl 304	1,6	0/2,5 bar	RF50Ch D932	85062932
50 mm	G¼B	Axial exzen- trisch	Edelstahl 304	1,6	0/4 bar	RF50Ch D932	85063932
50 mm	G¼B	Axial exzen- trisch	Edelstahl 304	1,6	0/6 bar	RF50Ch D932	85064932
50 mm	G¼B	Axial exzen- trisch	Edelstahl 304	1,6	0/10 bar	RF50Ch D932	85065932
50 mm	G¼B	Axial exzen- trisch	Edelstahl 304	1,6	0/16 bar	RF50Ch D932	85066932
50 mm	G¼B	Axial exzen- trisch	Edelstahl 304	1,6	0/25 bar	RF50Ch D932	85067932
50 mm	G¼B	Axial exzen- trisch	Edelstahl 304	1,6	0/40 bar	RF50Ch D932	85068932
50 mm	G¼B	Axial exzen- trisch	Edelstahl 304	1,6	0/60 bar	RF50Ch D932	85069932
50 mm	G¼B	Axial exzen- trisch	Edelstahl 304	1,6	0/100 bar	RF50Ch D932	85070932
50 mm	G¼B	Axial exzen- trisch	Edelstahl 304	1,6	0/160 bar	RF50Ch D932	85071932
50 mm	G¼B	Axial exzen- trisch	Edelstahl 304	1,6	0/250 bar	RF50Ch D932	85072932
50 mm	G¼B	Axial exzen- trisch	Edelstahl 304	1,6	0/400 bar	RF50Ch D932	85073932
50 mm	G¼B	Axial exzen- trisch	Edelstahl 304	1,6	0/600 bar	RF50Ch D932	85074932

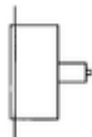


Blue Art.-Nr. = Lagerware



**RF63Ch D932**

Gehäuse-∅	Anschluss	Ausrichtung	Gehäuse	Genauigkeits- klasse	Anzeigebereich	Typ	Art.-Nr.
63 mm	G¼B	Axial	Edelstahl 304	1,6	-1/0 bar	RF63Ch D932	85101932
63 mm	G¼B	Axial	Edelstahl 304	1,6	-1/+0,6 bar	RF63Ch D932	85102932
63 mm	G¼B	Axial	Edelstahl 304	1,6	-1/+1,5 bar	RF63Ch D932	85103932
63 mm	G¼B	Axial	Edelstahl 304	1,6	-1/+3 bar	RF63Ch D932	85104932
63 mm	G¼B	Axial	Edelstahl 304	1,6	-1/+5 bar	RF63Ch D932	85105932
63 mm	G¼B	Axial	Edelstahl 304	1,6	-1/+9 bar	RF63Ch D932	85106932
63 mm	G¼B	Axial	Edelstahl 304	1,6	-1/+15 bar	RF63Ch D932	85107932
63 mm	G¼B	Axial	Edelstahl 304	1,6	0/0,6 bar	RF63Ch D932	85109932
63 mm	G¼B	Axial	Edelstahl 304	1,6	0/1 bar	RF63Ch D932	85110932
63 mm	G¼B	Axial	Edelstahl 304	1,6	0/1,6 bar	RF63Ch D932	85111932
63 mm	G¼B	Axial	Edelstahl 304	1,6	0/2,5 bar	RF63Ch D932	85112932
63 mm	G¼B	Axial	Edelstahl 304	1,6	0/4 bar	RF63Ch D932	85113932
63 mm	G¼B	Axial	Edelstahl 304	1,6	0/6 bar	RF63Ch D932	<a href="#">85114932</a>
63 mm	G¼B	Axial	Edelstahl 304	1,6	0/10 bar	RF63Ch D932	<a href="#">85115932</a>
63 mm	G¼B	Axial	Edelstahl 304	1,6	0/16 bar	RF63Ch D932	85116932
63 mm	G¼B	Axial	Edelstahl 304	1,6	0/25 bar	RF63Ch D932	<a href="#">85117932</a>
63 mm	G¼B	Axial	Edelstahl 304	1,6	0/40 bar	RF63Ch D932	85118932
63 mm	G¼B	Axial	Edelstahl 304	1,6	0/60 bar	RF63Ch D932	85119932
63 mm	G¼B	Axial	Edelstahl 304	1,6	0/100 bar	RF63Ch D932	85120932
63 mm	G¼B	Axial	Edelstahl 304	1,6	0/160 bar	RF63Ch D932	85121932
63 mm	G¼B	Axial	Edelstahl 304	1,6	0/250 bar	RF63Ch D932	85122932
63 mm	G¼B	Axial	Edelstahl 304	1,6	0/400 bar	RF63Ch D932	85123932
63 mm	G¼B	Axial	Edelstahl 304	1,6	0/600 bar	RF63Ch D932	85124932
63 mm	G¼B	Axial	Edelstahl 304	1,6	0/1.000 bar	RF63Ch D932	85125932

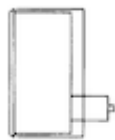


Blaue Art.-Nr. = Lagerware



**RF50Ch D952**

Gehäuse- $\varnothing$	Anschluss	Ausrichtung	Gehäuse	Genauigkeits- klasse	Anzeigebereich	Typ	Art.-Nr.
50 mm	G $\frac{1}{4}$ B	Axial exzen- trisch	Edelstahl 304	1,6	-1/0 bar	RF50Ch D952	85051952
50 mm	G $\frac{1}{4}$ B	Axial exzen- trisch	Edelstahl 304	1,6	-1/+0,6 bar	RF50Ch D952	85052952
50 mm	G $\frac{1}{4}$ B	Axial exzen- trisch	Edelstahl 304	1,6	-1/+1,5 bar	RF50Ch D952	85053952
50 mm	G $\frac{1}{4}$ B	Axial exzen- trisch	Edelstahl 304	1,6	-1/+3 bar	RF50Ch D952	85054952
50 mm	G $\frac{1}{4}$ B	Axial exzen- trisch	Edelstahl 304	1,6	-1/+5 bar	RF50Ch D952	85055952
50 mm	G $\frac{1}{4}$ B	Axial exzen- trisch	Edelstahl 304	1,6	-1/+9 bar	RF50Ch D952	85056952
50 mm	G $\frac{1}{4}$ B	Axial exzen- trisch	Edelstahl 304	1,6	-1/+15 bar	RF50Ch D952	85057952
50 mm	G $\frac{1}{4}$ B	Axial exzen- trisch	Edelstahl 304	1,6	0/0,6 bar	RF50Ch D952	85059952
50 mm	G $\frac{1}{4}$ B	Axial exzen- trisch	Edelstahl 304	1,6	0/1 bar	RF50Ch D952	85060952
50 mm	G $\frac{1}{4}$ B	Axial exzen- trisch	Edelstahl 304	1,6	0/1,6 bar	RF50Ch D952	85061952
50 mm	G $\frac{1}{4}$ B	Axial exzen- trisch	Edelstahl 304	1,6	0/2,5 bar	RF50Ch D952	85062952
50 mm	G $\frac{1}{4}$ B	Axial exzen- trisch	Edelstahl 304	1,6	0/4 bar	RF50Ch D952	85063952
50 mm	G $\frac{1}{4}$ B	Axial exzen- trisch	Edelstahl 304	1,6	0/6 bar	RF50Ch D952	85064952
50 mm	G $\frac{1}{4}$ B	Axial exzen- trisch	Edelstahl 304	1,6	0/10 bar	RF50Ch D952	85065952
50 mm	G $\frac{1}{4}$ B	Axial exzen- trisch	Edelstahl 304	1,6	0/16 bar	RF50Ch D952	85066952
50 mm	G $\frac{1}{4}$ B	Axial exzen- trisch	Edelstahl 304	1,6	0/25 bar	RF50Ch D952	85067952
50 mm	G $\frac{1}{4}$ B	Axial exzen- trisch	Edelstahl 304	1,6	0/40 bar	RF50Ch D952	85068952
50 mm	G $\frac{1}{4}$ B	Axial exzen- trisch	Edelstahl 304	1,6	0/60 bar	RF50Ch D952	85069952
50 mm	G $\frac{1}{4}$ B	Axial exzen- trisch	Edelstahl 304	1,6	0/100 bar	RF50Ch D952	85070952
50 mm	G $\frac{1}{4}$ B	Axial exzen- trisch	Edelstahl 304	1,6	0/160 bar	RF50Ch D952	85071952
50 mm	G $\frac{1}{4}$ B	Axial exzen- trisch	Edelstahl 304	1,6	0/250 bar	RF50Ch D952	85072952
50 mm	G $\frac{1}{4}$ B	Axial exzen- trisch	Edelstahl 304	1,6	0/400 bar	RF50Ch D952	85073952
50 mm	G $\frac{1}{4}$ B	Axial exzen- trisch	Edelstahl 304	1,6	0/600 bar	RF50Ch D952	85074952

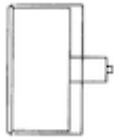


Blau Art.-Nr. = Lagerware



**RF63Ch D952**

Gehäuse-∅	Anschluss	Ausrichtung	Gehäuse	Genauigkeits- klasse	Anzeigebereich	Typ	Art.-Nr.
63 mm	G¼B	Axial	Edelstahl 304	1,6	-1/0 bar	RF63Ch D952	85101952
63 mm	G¼B	Axial	Edelstahl 304	1,6	-1/+0,6 bar	RF63Ch D952	85102952
63 mm	G¼B	Axial	Edelstahl 304	1,6	-1/+1,5 bar	RF63Ch D952	85103952
63 mm	G¼B	Axial	Edelstahl 304	1,6	-1/+3 bar	RF63Ch D952	85104952
63 mm	G¼B	Axial	Edelstahl 304	1,6	-1/+5 bar	RF63Ch D952	85105952
63 mm	G¼B	Axial	Edelstahl 304	1,6	-1/+9 bar	RF63Ch D952	85106952
63 mm	G¼B	Axial	Edelstahl 304	1,6	-1/+15 bar	RF63Ch D952	85107952
63 mm	G¼B	Axial	Edelstahl 304	1,6	0/0,6 bar	RF63Ch D952	85109952
63 mm	G¼B	Axial	Edelstahl 304	1,6	0/1 bar	RF63Ch D952	85110952
63 mm	G¼B	Axial	Edelstahl 304	1,6	0/1,6 bar	RF63Ch D952	85111952
63 mm	G¼B	Axial	Edelstahl 304	1,6	0/2,5 bar	RF63Ch D952	85112952
63 mm	G¼B	Axial	Edelstahl 304	1,6	0/4 bar	RF63Ch D952	85113952
63 mm	G¼B	Axial	Edelstahl 304	1,6	0/6 bar	RF63Ch D952	85114952
63 mm	G¼B	Axial	Edelstahl 304	1,6	0/10 bar	RF63Ch D952	<a href="#">85115952</a>
63 mm	G¼B	Axial	Edelstahl 304	1,6	0/16 bar	RF63Ch D952	85116952
63 mm	G¼B	Axial	Edelstahl 304	1,6	0/25 bar	RF63Ch D952	85117952
63 mm	G¼B	Axial	Edelstahl 304	1,6	0/40 bar	RF63Ch D952	85118952
63 mm	G¼B	Axial	Edelstahl 304	1,6	0/60 bar	RF63Ch D952	85119952
63 mm	G¼B	Axial	Edelstahl 304	1,6	0/100 bar	RF63Ch D952	85120952
63 mm	G¼B	Axial	Edelstahl 304	1,6	0/160 bar	RF63Ch D952	85121952
63 mm	G¼B	Axial	Edelstahl 304	1,6	0/250 bar	RF63Ch D952	85122952
63 mm	G¼B	Axial	Edelstahl 304	1,6	0/400 bar	RF63Ch D952	85123952
63 mm	G¼B	Axial	Edelstahl 304	1,6	0/600 bar	RF63Ch D952	85124952
63 mm	G¼B	Axial	Edelstahl 304	1,6	0/1.000 bar	RF63Ch D952	85125952



Blaue Art.-Nr. = Lagerware