



Membrandruckmittler MD 56 NEUMO BioControl®



Benefits

- Definierter Einbau und Verpressung durch metallischen Anschlag
- Keine Gefahr der Hinterwanderung
- SIP/CIP-reinigungsfähig


Anwendung

Membrandruckmittler MD 56 in Flanschbauart zur sterilen Prozesstrennung von Druckmess- und -regelgeräten in Rohrleitungen oder Behältern. Zum Anbau an Rohrfederanometer, Druckmessumformer und Druckschalter. Für den tottraumfreien Einbau in sterile Prozesse. Typische Einsatzgebiete:

Sterile Verfahrenstechnik
 Pharmaindustrie
 Biotechnologie
 Nahrungs- und Genussmittelindustrie
 Getränkemaschinen
 Molkereien
 Brauereien

Ausführungen

NEUMO BioControl®

	Prozessanschluss	Messgerätean- schluss	Mindestanzeigebereich* (in bar) bei Nenngröße				Art.-Nr.
			63	100	160	DMU	
	D25	Schweißanschluss	4 bar	4 bar	0,6 bar	0,6 bar	31410W
	D50	Schweißanschluss	0,6 bar	0,6 bar	0,6 bar	0,6 bar	31411W
	D65	Schweißanschluss	0,6 bar	0,6 bar	0,6 bar	0,6 bar	31412W
	D80	Schweißanschluss	0,6 bar	0,6 bar	0,6 bar	0,6 bar	31413W

Blaue Art.-Nr. = Lagerware



Beschreibung

Alle verwendeten Materialien sind FDA-gelistet. Der definierte Einbau erfolgt auf Empfehlung des hygienischen Designs der EHEDG. Druckmittler und Messgerät sind verschweißt und bilden somit eine unlösbare, schock- und vibrationsbeständige Einheit ohne zusätzliche äußere Schmutzkanten. Der Druckmittler ist mit den Nennweiten 25, 50, 65, 80 lieferbar und kann durch seine kompakte Bauweise vielfältig eingesetzt werden.

Technische Daten

Prozessanschluss

Edelstahl 316 L
NEUMO BioControl®
D25, D50, D65, D80

Membrane

Edelstahl 316 L

Werkstoff (mediumberührt)

Edelstahl 316 L, EPDM
USP CLASS VI klassifiziert, FDA-gelistet

Oberflächenrauheit R_a

$\leq 0,8 \mu\text{m}$

Dichtung

EPDM

Messgeräteanschluss

Schweißanschluss

Druckübertragungsflüssigkeit

Paraffinöl (FM 09), FDA-gelistet

Druckbereich

Siehe Bestelltabelle

Anbau möglich an

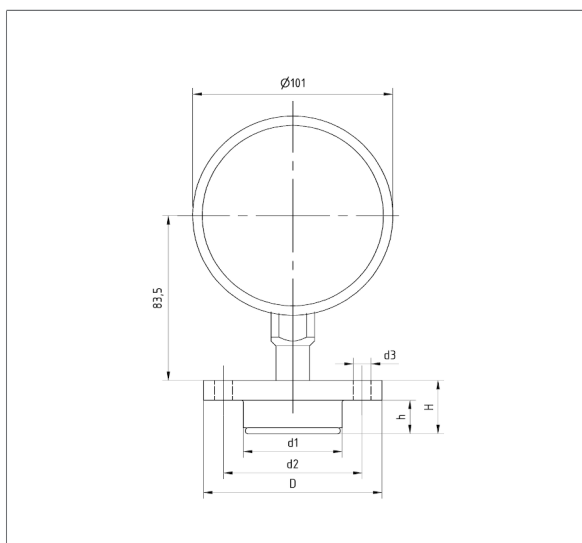
- Rohrfeder-Manometer NG 50, 63, 80, 100, 160
- Druckmessumformer (DMU)
- Druckschalter (DS)

Optionen

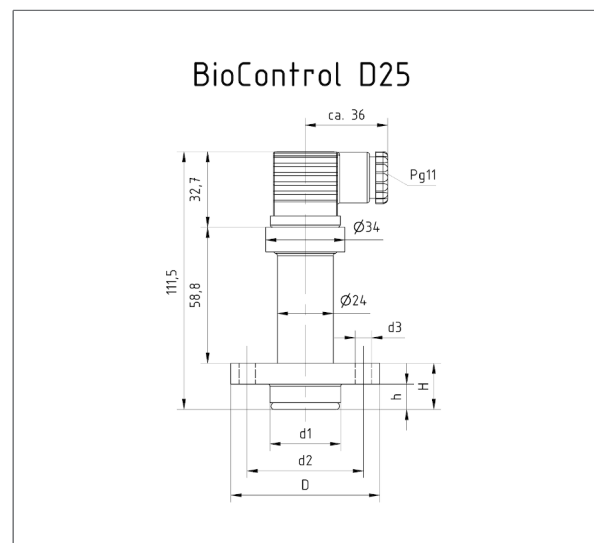
- Andere Werkstoffe
- Elektrolytisch poliert
- Kühlelement
- Fernleitung
- Andere Füllflüssigkeiten
- Zubehör wie Gehäuse, Blockflansch und Dichtungen

Technische Zeichnungen

Manometer NG 100 mit MD 56



Druckmessumformer DMU 02 Vario BC





An- schlussbar	Mindestanzeigebereich (in schlussbar) bei Nenngröße				D	d1	d2	d3	H	h
	63	100	160	DMU						
Bio- Control® D25	4	4	4	1	64	30,4	50	4 x ø 7	20	11
Bio- Control® D50	0,6	0,6	1,6	1	90	49,9	70	4 x ø 9	27	17
Bio- Control® D65	0,6	0,6	0,6	0,6	120	67,9	95	4 x ø 11	27	17
Bio- Control® D80	0,6	0,6	0,6	0,6	140	87,4	115	4 x ø 11	37	25

