

Dynamische Thermostat-Kombiblocke Vario-DP



Benefits

- Automatische Regelung der Wassermenge
- Schneller hydraulischer Abgleich ohne Rohrnetzrechnung und Messgerät
- Hohe Reserve durch Einstellbereich bis 340 l/h
- Patentierter einfacher Ventileinsatz bietet Schutz vor Verschmutzung

Anwendung

Geeignet für kleine bis große Wassermengen. Zum Anbau an Kompakt- und Badheizkörper mit Mittenanschluss in Zweirohr-Heizungsanlagen. Das dynamische Vario-DP macht den hydraulischen Abgleich im Ein- und Zweifamilienhaus sowie im Wohnungsbau kinderleicht und schnell.

Ausführungen

Kombiblock Vario-DP für Kompakt-/Badheizkörper mit G $\frac{1}{2}$ -Innengewinde

Ausführung	Nennweite	Anschluss Zum Heizkörper	Anschluss Zur Rohrleitung	Art.-Nr.
 Durchgang	DN 15	G $\frac{1}{2}$ AG	G $\frac{1}{4}$ AG Eurokonus	221 075.100
 Eck	DN 15	G $\frac{1}{2}$ AG	G $\frac{1}{4}$ AG Eurokonus	221 025.100

Blaue Art.-Nr. = Lagerware

Beschreibung

Thermostat-Kombiblock mit Gewindeanschluss M30 x 1,5 mm für Thermostat-Regelköpfe und Antriebe. Montagekappe mit Ventil-Absperrfunktion. Einstellbereich 20–340 l/h, stufenlos einstellbar mit handelsüblichem Heizkörper-Entlüftungsschlüssel. Voreinstellung ohne Zahlenskala direkt ablesbar.

Der patentierte Ventileinsatz mit dynamischem Mengenbegrenzer begrenzt automatisch die am Ventil eingestellte Wassermenge und regelt diese unabhängig von Druckschwankungen in der Heizungsanlage. Das bedeutet, egal wie viele Ventile in der Anlage geöffnet oder geschlossen sind, das Vario-DP sorgt immer für die richtige Wassermenge am Heizkörper. Der Ventileinsatz ist ohne Systementleerung unter Betriebsdruck auswechselbar mit dem Montagegerät MGV.

Technische Daten

Systemanschluss

Siehe Bestelltabelle

Anschluss Thermostatkopf/Stellantrieb

Gewindeanschluss M30 x 1,5 mm

Einstellbereich

20/340 l/h

Nenndruck

Max. 10 bar

Differenzdruck (Δp)

Max. 70 kPa

Min. 15 kPa

Nennweite

DN 15

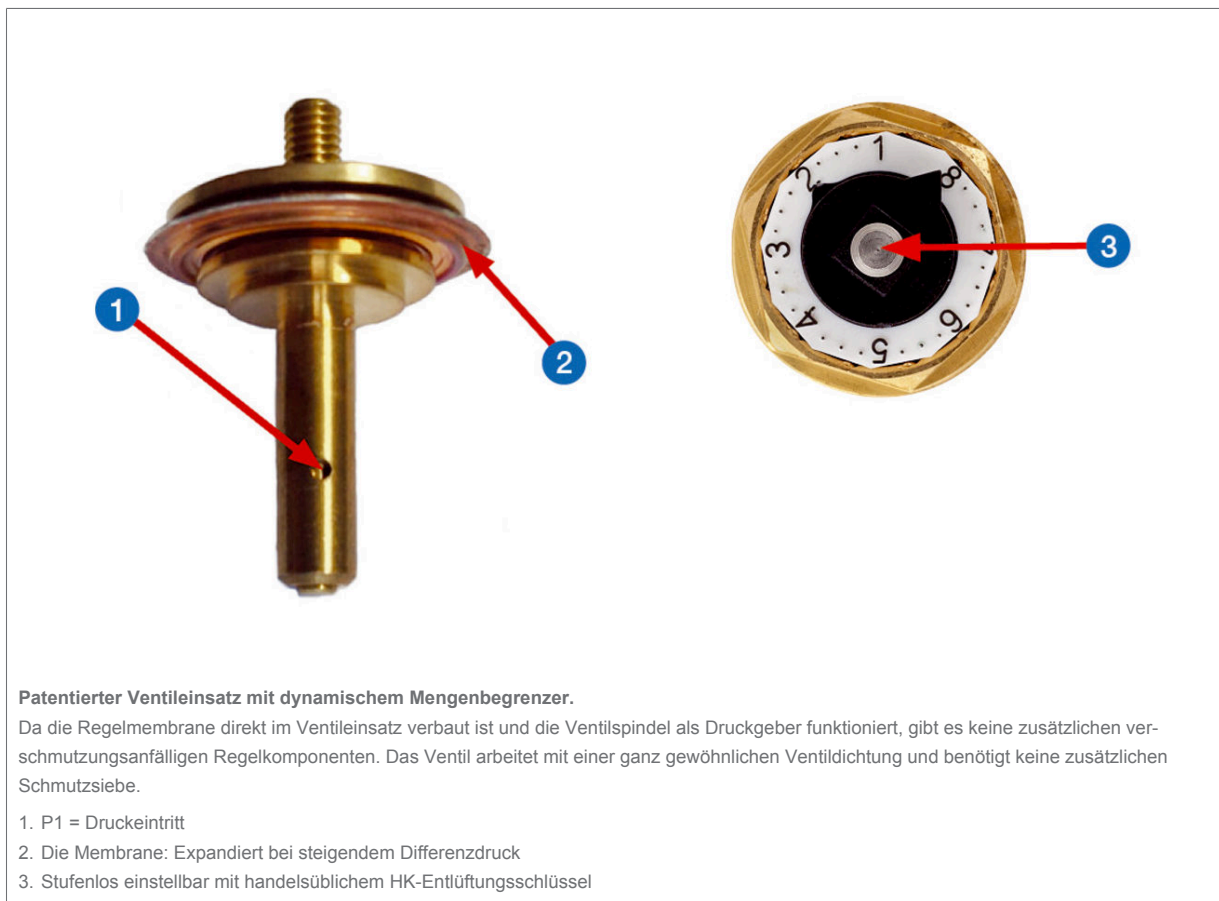
Temperatureinsatzbereich

Medium: Max. 90 °C

Gehäuse

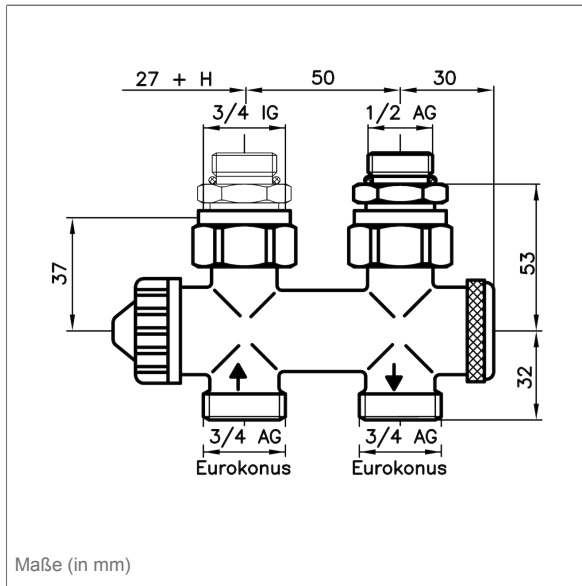
Messing, vernickelt

Detailansichten



Technische Zeichnungen

Vario DP, Durchgang – Ausführung G $\frac{1}{2}$ Außengewinde



Vario DP, Eck – Ausführung G $\frac{1}{2}$ Außengewinde

