

Dynamische Kombiblöcke 456-DP



Benefits

- Automatische Regelung der Wassermenge
- Hohe Reserve durch Einstellbereich bis 340 l/h
- Patentierter einfacher Ventileinsatz bietet Schutz vor Verschmutzung
- Ideal zur energetischen Sanierung älterer Heizsysteme

Anwendung

Geeignet für kleine bis große Wassermengen. Zum Einbau in Zweirohr-Heizungsanlagen für Verbraucher mit integriertem Ventil. Das dynamische Ventilprogramm Vario-DP macht den hydraulischen Abgleich im Ein- und Zweifamilienhaus sowie im Wohnungsbau kinderleicht und schnell.

Ausführungen

Kombiblock 456-DP für Ventilkompaktheizkörper mit G $\frac{1}{2}$ -Innengewinde

	Ausführung	Nennweite	Anschluss		Art.-Nr.
			Zum Heizkörper	Zur Rohrleitung	
	Durchgang	DN 15	G $\frac{1}{2}$ AG	G $\frac{3}{4}$ AG Eurokonus	423 071
	Eck	DN 15	G $\frac{1}{2}$ AG	G $\frac{3}{4}$ AG Eurokonus	423 021

Blaue Art.-Nr. = Lagerware

Kombiblock 456-DP für Ventilkompaktheizkörper mit G $\frac{3}{4}$ -Eurokonus

	Ausführung	Nennweite	Anschluss		Art.-Nr.
			Zum Heizkörper	Zur Rohrleitung	
	Durchgang	DN 15	G $\frac{3}{4}$ IG	G $\frac{3}{4}$ AG Eurokonus	423 070
	Eck	DN 15	G $\frac{3}{4}$ IG	G $\frac{3}{4}$ AG Eurokonus	423 020

Blaue Art.-Nr. = Lagerware

Beschreibung

Geräuscharmer, einstellbarer Kombiblock mit Entleerung und Abspermmöglichkeit. Einstellbereich 20 bis 340 l/h, stufenlos einstellbar mit handelsüblichem Heizkörper-Entlüftungsschlüssel. Mit Verschlusskappe zum Schutz gegen unsachgemäße Bedienung. Der patentierte Ventileinsatz mit dynamischem Mengenbegrenzer begrenzt automatisch die am Ventil eingestellte Wassermenge und regelt diese unabhängig von Druckschwankungen in der Heizungsanlage. Das bedeutet, egal wie viele Ventile in der Anlage geöffnet oder geschlossen sind, das Vario-DP sorgt immer für die richtige Wassermenge am Heizkörper. Der Ventileinsatz ist ohne Systementleerung unter Betriebsdruck auswechselbar mit dem Montagegerät MG.V.

Technische Daten

Systemanschluss
Siehe Bestelltabelle

Einstellbereich
20/340 l/h

Nenndruck
Max. 10 bar

Differenzdruck (Δp)
Max. 70 kPa
Min. 15 kPa

Nennweite
DN 15

Temperatureinsatzbereich
Medium: Max. 90 °C

Gehäuse
Rotguss, vernickelt

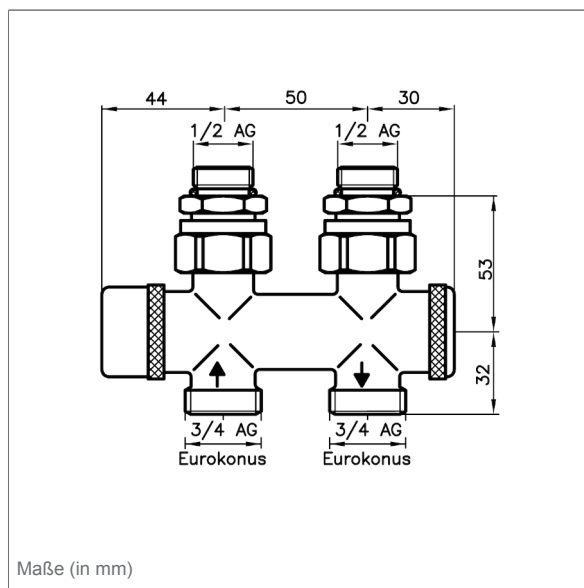
Detailansichten

Patentierter Ventileinsatz mit dynamischem Mengenbegrenzer.
 Da die Regelmembrane direkt im Ventileinsatz verbaut ist und die Ventilspindel als Druckgeber funktioniert, gibt es keine zusätzlichen verschmutzungsanfälligen Regelkomponenten. Das Ventil arbeitet mit einer ganz gewöhnlichen Ventildichtung und benötigt keine zusätzlichen Schmutzsiebe.

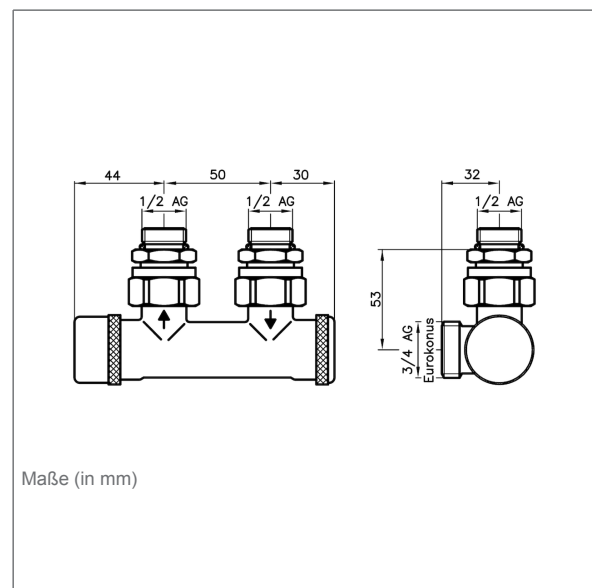
1. P1 = Druckeintritt
2. Die Membrane: Expandiert bei steigendem Differenzdruck
3. Stufenlos einstellbar mit handelsüblichem HK-Entlüftungsschlüssel

Technische Zeichnungen

456-DP, Durchgang – Ausführung G $\frac{1}{2}$ -Außengewinde

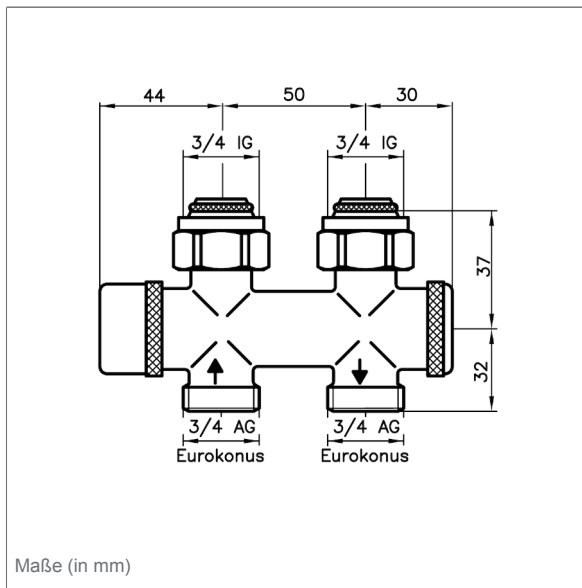


456-DP, Eck – Ausführung G $\frac{1}{2}$ -Außengewinde





456-DP, Durchgang – Ausführung G $\frac{3}{4}$ -Innengewinde



456-DP, Eck – Ausführung G $\frac{3}{4}$ -Innengewinde

