

Solarpumpengruppen PrimoSol®



- 1 Solarpumpengruppe PrimoSol 130-4
- 2 Solar-Auffangbehälter
- 3 Luftabscheider-Kombination-Solar LKS

7

i

Für Erstausrüster liefern wir unterschiedlichste, kundenspezifische Solarpumpengruppen.

Bitte fragen Sie an!

Ständig steigende Energiepreise, neue Vorschriften und vor allem ein sensibilisiertes Umweltbewusstsein der Verbraucher steigern stetig das Interesse am effektiven Einsatz der Solarthermie in der Haustechnik. Besonders bei Neubauten, aber auch bei der Umrüstung bestehender Anlagen, kann die moderne Solarthermie optimal in viele Heizungskonzepte eingebunden werden.

AFRISO bietet viele Komponenten für die Solarthermie aus einer Hand und garantiert somit die volle Funktionssicherheit. Die innovativen Solarpumpengruppen PrimoSol® sind abgestimmt auf die Anforderungen der im Markt befindlichen Solaranlagen.

Die vormontierten, dichtheitsgeprüften und wärmegeprägten Baugruppen zeichnen sich besonders durch einen geringen Montageaufwand aus. Umfangreiches Zubehör komplettiert das Angebot.

Solarpumpengruppe PrimoSol® 130



- Vormontierte, dichtheitsgeprüfte und wärmegeämmte Baugruppe
- Wahlweise mit Durchflussmesser mit Kugelhahn, integrierter Befüll- und Spüleinrichtung und Entlüftertopf zur Entgasung des Wärmeträgermediums im Vorlaufstrang



PrimoSol® 130-1

Anwendung Solarpumpengruppe/-strang zur Verbindung von Kollektor und Speicher in eigensicheren, geschlossenen thermischen Solaranlagen. PrimoSol® 130 wälzt Wärmeträgerflüssigkeiten wie z. B. Wasser-Glykol-Gemische im Gesamtsystem um.

Beschreibung Komplette, fest vormontierte und auf Dichtheit geprüfte Solarpumpengruppe/-strang mit allen erforderlichen Sicherheits- und Funktionsbauteilen, formschlüssige Isolation inklusive.

7

Der Pumpenstrang (Rücklauf/kalt) besteht je nach Ausführung aus:

- Umwälzpumpe
- Durchflussmesser mit Kugelhahn zur Absperrung pumpenseitig mit Flansch und Überwurfmutter G1½. Messbereich: 2–12 l/min. Mit integrierter Befüll- und Spüleinrichtung, Systemanschluss: G¾ Außengewinde.
- Kombihahn mit Systemanschluss G¾ Außengewinde, pumpenseitig mit Flansch und Überwurfmutter G1½. Mit integrierter aufstellbarer Schwerkraftbremse und Thermometer im Handrad (blaue Kennung, Anzeigebereich 0/120 °C).
- Sicherheitsgruppe mit Anschluss für Ausdehnungsgefäß. Mit Solarsicherheitsventil 6 bar, Ausgang Rp¾ Innengewinde, Manometer Ø 63 mm, 0/10 bar, Montageventil.

Der Vorlaufstrang besteht aus (nur 130-4):

- Kombihahn mit aufstellbarer Schwerkraftbremse und Thermometer im Handgriff (rote Kennung, Anzeigebereich 0/120 °C) mit Systemanschluss G¾
- Entlüftertopf zur Entgasung des Wärmeträgermediums mit Systemanschluss G¾. Transparenter Schlauch 200 mm als Entlüftungshilfe.

Die Isolation dient gleichzeitig als sichere Transportverpackung.

Das Sicherheitsventil der Sicherheitsgruppe entspricht der Druckgeräte-Richtlinie 2014/68/EU.

Technische Daten Achsabstand

100 mm

Systemanschlüsse

G¾ Außengewinde

Temperatureinsatzbereich

Umgebung: $T_{\max} = 40 \text{ °C}$

Medium: $T_{\max} = 120 \text{ °C}$,

kurzzeitig $T_{\max} = 160 \text{ °C}$

Anlagendruck

Max. 6 bar

Durchflussmesser

2–12 l/min

Isolation

Polypropylen EPP

Umwälzpumpe

Grundfos UPM 3 Solar 25–75

Baulänge: 130 mm

Schutzart IP 42

Versorgungsspannung

AC 230 V, 50 Hz

Leistungsaufnahme/Förderhöhe

19 W/4,5 m

28 W/5,5 m

35 W/6,5 m

45 W/7,5 m

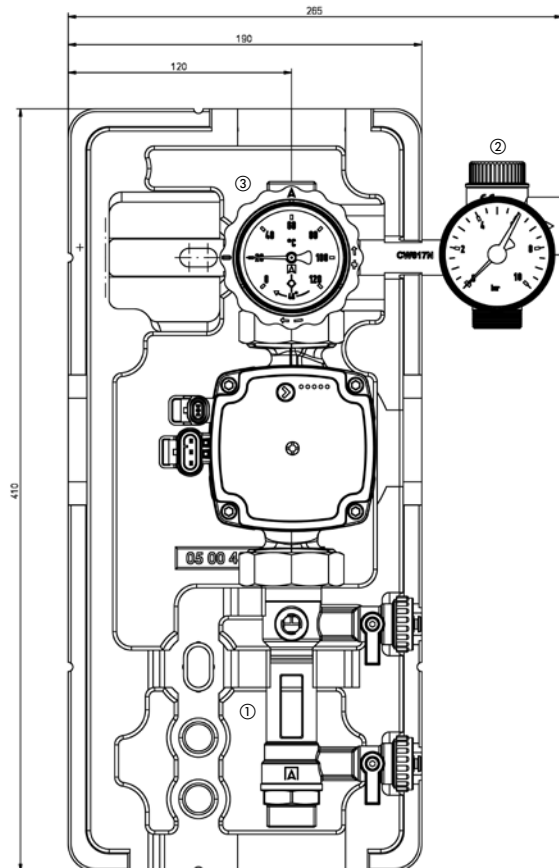
RK: G, PG: 2	Art.-Nr.	Preis €
PrimoSol® 130-1, 2-12 l/min	77886	
PrimoSol® 130-4, 2-12 l/min	77889	
PrimoSol® 130-4, 8-38 l/min	77018	

Solarpumpengruppe PrimoSol® 130



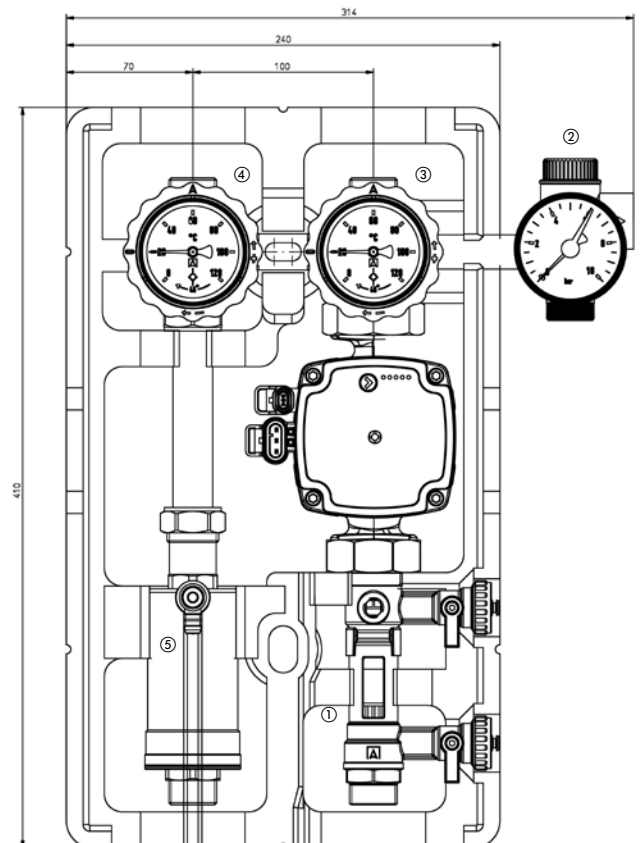
Maße (mm)

Solarpumpenstrang PrimoSol® 130-1



- ① Durchflussmesser mit Kugelhahn sowie Befüll- und Spüleinrichtung
- ② Sicherheitsgruppe
- ③ Kombihahn mit Thermometer (Rücklauf/kalt)

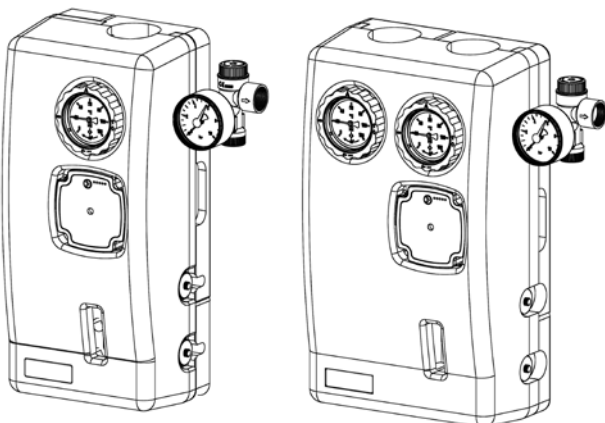
Solarpumpengruppe PrimoSol® 130-4



- ① Durchflussmesser mit Kugelhahn sowie Befüll- und Spüleinrichtung
- ② Sicherheitsgruppe
- ③ Kombihahn mit Thermometer (Rücklauf/kalt)
- ④ Kombihahn mit Thermometer (Vorlauf)
- ⑤ Entlüftertopf, ermöglicht die schnelle, einfache und bequeme Entlüftung speziell beim Befüllen des Systems

Isolation 130-1 und 130-4

Die Isolation dient gleichzeitig als sichere Transportverpackung.



Lieferumfang

PrimoSol® komplett montiert mit Umwälzpumpe und Montagezubehör.

