

# Membrandruckmittler MD 21/22

## Kompaktausführung



2

### Typ MD 21

**Anwendung** Zum Anbau an Rohrfeder-Manometer, Druckmessumformer oder Druckschalter. Für aggressive, heiße und verunreinigte Medien bei hohen Drücken. Speziell für Maschinenbau und chemische Industrie.

**Technische Daten** **Prozessanschluss**  
Edelstahl 316 Ti/316 L  
G $\frac{1}{2}$ B bis G2B, DIN 3852 Form A  
Festes Außengewinde

**Membrane**  
Edelstahl 316 Ti/316 L  
Frontbündig, totraumfrei mit  
Oberteil verschweißt

**Messgeräteanschluss**  
Schweißanschluss

**Druckübertragungsflüssigkeit**  
Paraffinöl (FM 09), FDA-gelistet

**Druckbereiche**  
Siehe Preislistenteil

**Nenndruck**  
PN 600 bis PN 1.000

**Optionen**

- Adapter für Messgeräteanschluss G $\frac{1}{4}$ B/G $\frac{1}{2}$ B
- Kühlelement (> 100 °C)
- Kapillarleitung
- Andere Gewinde
- Andere Werkstoffe
- Andere Füllflüssigkeiten

### Typ MD 22

Zum Anbau an Rohrfeder-Manometer, Druckmessumformer oder Druckschalter. Für aggressive, heiße und verunreinigte Medien bei mittleren Drücken. Speziell für Maschinenbau und chemische Industrie.

**Prozessanschluss**  
Edelstahl 316 L  
G $\frac{1}{2}$ B, festes Außengewinde

**Ober- und Unterteil**  
Edelstahl 316 L

**Membrane**  
Edelstahl 316 Ti/316 L  
Innenliegend, verschweißt

**Messgeräteanschluss**  
Schweißanschluss

**Druckübertragungsflüssigkeit**  
Paraffinöl (FM 09), FDA-gelistet

**Druckbereiche**  
Siehe Preislistenteil

**Nenndruck**  
PN 40 bis PN 250

▪ Adapter für Messgeräteanschluss G $\frac{1}{4}$ B/G $\frac{1}{2}$ B

- Kühlelement (> 100 °C)
- Kapillarleitung
- Andere Gewinde
- Andere Werkstoffe
- Andere Füllflüssigkeiten

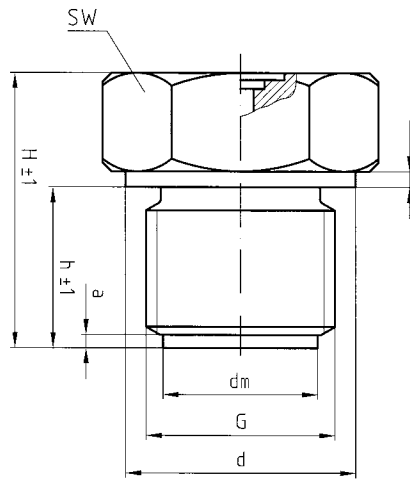


Preise s. Seite 169.

# Membrandruckmittler MD 21/22

## Bauformen und Maße (mm)

Typ MD 21



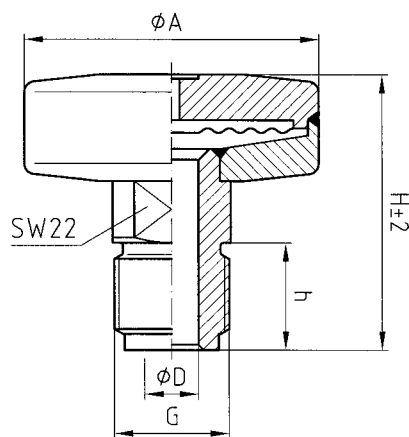
Rohrgewinde nach DIN 3852-Form A  
bzw. ISO 228-1

G	d	dm	h	H	a	b	SW
G½B	26	17,2	17	33,5	3	3	27
G¾B	32	23,5	19	34	3	3	32
G1B	39	28	21	36	3	3	41
G1½B	55	40	25	48	3	3	55
G2B	68	50	27	56	3	3,5	70

Rohrgewinde nach ANSI/ASME B1.20.1

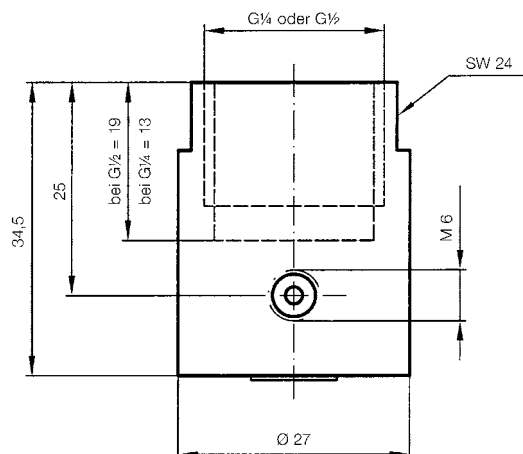
G	d	dm	h	H	a	b	SW
1"NPT	-	23,5	24	36	-	-	41
1½"NPT	-	35	25	45	-	-	55
2"NPT	-	48	26	50	-	-	70

Typ MD 22

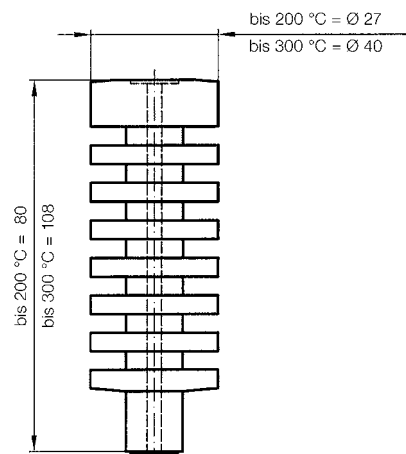


PN	G	ØA	ØD	h	H
40	G¼B	55	6	13	44,5
40	G¾B	55	6	16	47,5
40	G½B	55	10	20	51,5
40	¼"NPT	55	6	15	46,5
40	½"NPT	55	10	20	51,5
250	G¼B	40	6	13	44,5
250	G¾B	40	6	16	47,5
250	G½B	40	10	20	51,5
250	¼"NPT	40	6	15	46,5
250	½"NPT	40	10	20	51,5

Adapter für Messgeräteanschluss G¼/G½  
mit Füllbohrung



Kühlelement beidseitig verschweißbar

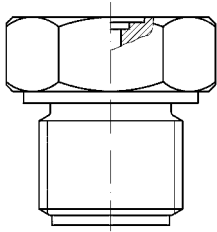


# Membrandruckmittler MD 21/22

RK: M, PG: 3

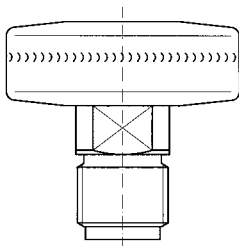
2

Nenndruck	Prozess-anschluss	Messgeräte-anschluss	Mindestanzeigebereich* (in bar) bei Nenngröße				Art.-Nr.	Preis €
			63	100	160	DMU		
			63	100	160	DMU		
PN 1.000	G1½B	verschweißt	6	6**	100	1	31415W	
PN 1.000	G¾B	verschweißt	4	100	100	1	31416W	
PN 1.000	G1B	verschweißt	4	4	4	1	31328W	
PN 600	G1½B	verschweißt	0,6	1,6	1,6	0,6	31329W	
PN 600	G2B	verschweißt	0,6	0,6	0,6	0,6	31330W	<b>auf Anfrage</b>



**MD 21** Kompaktausführung  
Membrane Edelstahl 316 Ti/316 L, verschweißt

Nenndruck	Prozess-anschluss	Messgeräte-anschluss	Mindestanzeigebereich* (in bar) bei Nenngröße				Art.-Nr.	Preis €
			63	100	160	DMU		
			63	100	160	DMU		
PN 40	G¼B	verschweißt	0,6	0,6	0,6	0,6	31997W	
PN 40	G½B	verschweißt	0,6	0,6	0,6	0,6	31998W	
PN 40	½-14 NPT	verschweißt	0,6	0,6	0,6	0,6	31999W	
PN 250	G¼B	verschweißt	4	4	4	4	32000W	
PN 250	G½B	verschweißt	4	4	4	4	32001W	
PN 250	½-14 NPT	verschweißt	4	4	4	4	32002W	



**MD 22** Kompaktausführung  
Membrane Edelstahl 316 Ti/316 L, innenliegend, verschweißt

\* Gilt für die Standard-Druckübertragungsflüssigkeit bei Direktanbau (ohne Kapillarleitung) und einer Raum- und Mediumtemperatur von 20 °C.

Blaue Art.-Nr. = Lagerware

\*\* Ausführung im Bajonettingehäuse (CL 1.0) 6–40 bar, im Bördelringgehäuse (CL 1.6) 6–600 bar.



Mehrpreise für  
Optionen, Anbau und  
Zubehör s. Seite 192.