

Thermische Mischventile ATM



- Hohe Genauigkeit, schnelle Reaktion
- Mit integriertem Verbrühungsschutz
- Wartungsfrei
- Ideal für Duschanwendungen und kleinere Fußbodenheizkreise
- Haube mit Skala-Sichtfenster und Möglichkeit zur Verplombung (ideal für öffentliche Einrichtungen)



Anwendung Universell einsetzbar für die Regelung von Warmwasser in der Sanitärinstallation, solarbeheizten Warmwasserbereitern im Durchlaufprinzip oder für kleinere Fußbodenheizkreise, die direkt an den Vorlauf (max. 60 °C) angeschlossen werden. Auch für Flächenheizsysteme wie Wand- oder Fußbodenheizungen, die eine konstante Mischwassertemperatur benötigen, um Schäden an Böden und Rohrleitungen zu vermeiden. Geeignet für Trinkwasser oder Wasser mit max. 50 % Glykol-Beimischung.

Beschreibung Thermisches Mischventil nach EN 1111 mit Grundkörper aus Messing und Haube sowie Regelknopf aus hochfestem Kunststoff. Mit Temperaturskala (20/43 °C oder 35/60 °C) zur einfachen Einstellung der gewünschten Temperatur des zu mischenden Wassers. Eine Schutzhaube schirmt den Regelknopf vor unsachgemäßer Bedienung ab und kann verplombt werden um unsachgemäßes Verstellen vorzubeugen. Durch ein Sichtfenster in der Haube ist die gewählte Einstellung sichtbar. Bei unterbrochener Kaltwasser-Leitung schließt das Ventil automatisch die Heißwasserzufuhr und schützt so sicher vor Verbrühung. Durch die neue Kammergeometrie können außerdem Schäden durch Überdruck beim Schließvorgang (Rückflussverhinderer auf Kaltwasserseite) vorgebeugt werden. Dank der Innengeometrie und der eingesetzten Materialien an den Regelflächen sind Regelfehler- und Regelausfälle (z. B. durch Kalkablagerungen an den Dichtflächen) so gut wie unmöglich. ATM ist wartungsfrei.

Technische Daten

Temperatureinsatzbereich
Medium: Max. 90 °C
(kurzzeitig 110 °C)

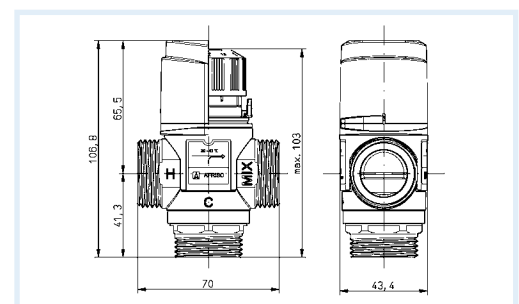
Nenndruck
Max. 10 bar
Dynamischer Arbeitsdruck: Max. 5 bar

Durchfluss
Kvs 1,6 m³/h oder 2,5 m³/h

Genauigkeit
± 2 °C (EN 1111)

Material
Gehäuse: Messing (CW626N),
entzinkungsbeständig
Haube: Kunststoff (ABS)
Regelknopf: Kunststoff (PBT)
Dichtungen: EPDM

Anschluss
Außen- oder Innengewinde (siehe Tabelle)



RK: G, PG: 2	DN	Kvs	Anschluss	Temperatur	Art.-Nr.	Preis €
ATM 341	15	1,6 m ³ /h	G $\frac{3}{4}$ Außengewinde	20 / 43 °C	78247	
ATM 343	15	1,6 m ³ /h	G $\frac{3}{4}$ Außengewinde	35 / 60 °C	78246	
ATM 331	20	1,6 m ³ /h	Rp $\frac{3}{4}$ Innengewinde	20 / 43 °C	78249	
ATM 333	20	1,6 m ³ /h	Rp $\frac{3}{4}$ Innengewinde	35 / 60 °C	78248	
ATM 361	20	1,6 m ³ /h	G1 Außengewinde	20 / 43 °C	78245	
ATM 363	20	1,6 m ³ /h	G1 Außengewinde	35 / 60 °C	78244	
ATM 561	20	2,5 m ³ /h	G1 Außengewinde	20 / 43 °C	78283	
ATM 563	20	2,5 m ³ /h	G1 Außengewinde	35 / 60 °C	78284	