

Betriebsanleitung



WaterSensor eco

Copyright 2018 AFRISO-EURO-INDEX GmbH. Alle Rechte vorbehalten.



1 Über diese Betriebsanleitung

Diese Betriebsanleitung beschreibt den WaterSensor eco (im Folgenden auch „Produkt“). Diese Betriebsanleitung ist Teil des Produkts.

- Sie dürfen das Produkt erst benutzen, wenn Sie die Betriebsanleitung vollständig gelesen und verstanden haben.
- Stellen Sie sicher, dass die Betriebsanleitung für alle Arbeiten an und mit dem Produkt jederzeit verfügbar ist.
- Geben Sie die Betriebsanleitung und alle zum Produkt gehörenden Unterlagen an alle Benutzer des Produkts weiter.
- Wenn Sie der Meinung sind, dass die Betriebsanleitung Fehler, Widersprüche oder Unklarheiten enthält, wenden Sie sich vor Benutzung des Produkts an den Hersteller.

Diese Betriebsanleitung ist urheberrechtlich geschützt und darf ausschließlich im rechtlich zulässigen Rahmen verwendet werden. Änderungen vorbehalten.

Für Schäden und Folgeschäden, die durch Nichtbeachtung dieser Betriebsanleitung sowie Nichtbeachten der am Einsatzort des Produkts geltenden Vorschriften, Bestimmungen und Normen entstehen, übernimmt der Hersteller keinerlei Haftung oder Gewährleistung.

2 Informationen zur Sicherheit

2.1 Warnhinweise und Gefahrenklassen

In dieser Betriebsanleitung finden Sie Warnhinweise, die auf potenzielle Gefahren und Risiken aufmerksam machen. Zusätzlich zu den Anweisungen in dieser Betriebsanleitung müssen Sie alle am Einsatzort des Produktes geltenden Bestimmungen, Normen und Sicherheitsvorschriften beachten. Stellen Sie vor Verwendung des Produktes sicher, dass Ihnen alle Bestimmungen, Normen und Sicherheitsvorschriften bekannt sind und dass sie befolgt werden.

Warnhinweise sind in dieser Betriebsanleitung mit Warnsymbolen und Signalwörtern gekennzeichnet. Abhängig von der Schwere einer Gefährdungssituation werden Warnhinweise in unterschiedliche Gefahrenklassen unterteilt.



VORSICHT

VORSICHT macht auf eine möglicherweise gefährliche Situation aufmerksam, die bei Nichtbeachtung einen Unfall oder Sachschäden zur Folge haben kann.

HINWEIS

HINWEIS macht auf eine möglicherweise gefährliche Situation aufmerksam, die bei Nichtbeachtung Sachschäden zur Folge haben kann.

Zusätzlich werden in dieser Betriebsanleitung folgende Symbole verwendet:



Dies ist das allgemeine Warnsymbol. Es weist auf die Gefahr von Verletzungen und Sachschäden hin. Befolgen Sie alle im Zusammenhang mit diesem Warnsymbol beschriebenen Hinweise, um Unfälle mit Todesfolge, Verletzungen und Sachschäden zu vermeiden.

2.2 Bestimmungsgemäße Verwendung

Dieses Produkt eignet sich ausschließlich zur Detektierung von Wasser. Bei Detektierung von Wasser wird ein EnOcean®-Funktelegramm gesendet.

Eine andere Verwendung ist nicht bestimmungsgemäß und verursacht Gefahren.

Stellen Sie vor Verwendung des Produkts sicher, dass das Produkt für die von Ihnen vorgesehene Verwendung geeignet ist. Berücksichtigen Sie dabei mindestens folgendes:

- Alle am Einsatzort geltenden Bestimmungen, Normen und Sicherheitsvorschriften
- Alle für das Produkt spezifizierten Bedingungen und Daten
- Die Bedingungen der von Ihnen vorgesehenen Anwendung

Führen Sie darüber hinaus eine Risikobeurteilung in Bezug auf die konkrete, von Ihnen vorgesehene Anwendung nach einem anerkannten Verfahren durch und treffen Sie entsprechende dem Ergebnis alle erforderlichen Sicherheitsmaßnahmen. Berücksichtigen Sie dabei auch die möglichen Folgen eines Einbaus oder einer Integration des Produkts in ein System oder in eine Anlage.

Führen Sie bei der Verwendung des Produkts alle Arbeiten ausschließlich unter den in der Betriebsanleitung und auf dem Typenschild spezifizierten Bedingungen und innerhalb der spezifizierten technischen Daten und in Übereinstimmung mit allen am Einsatzort geltenden Bestimmungen, Normen und Sicherheitsvorschriften durch.

2.3 Vorhersehbare Fehlanwendung

Das Produkt darf insbesondere in folgenden Fällen und für folgende Zwecke nicht angewendet werden:

- Explosionsgefährdete Umgebung.
 - Bei Betrieb in explosionsgefährdeten Bereichen kann Funkenbildung zu Verpuffungen, Brand oder Explosionen führen
- Einsatz mit anderen Flüssigkeiten als Wasser
- In Verbindung mit Produkten, die direkt oder indirekt menschlichen, gesundheits- oder lebenssichernden Zwecken dienen, oder durch deren Betrieb Gefahren für Mensch, Tier oder Sachwerte entstehen können

2.4 Qualifikation des Personals

Arbeiten an und mit diesem Produkt dürfen nur von Personen vorgenommen werden, die den Inhalt dieser Betriebsanleitung und alle zum Produkt gehörenden Unterlagen kennen und verstehen.

2.5 Persönliche Schutzausrüstung

Verwenden Sie immer die erforderliche persönliche Schutzausrüstung. Berücksichtigen Sie bei Arbeiten an und mit dem Produkt auch, dass am Einsatzort Gefährdungen auftreten können, die nicht direkt vom Produkt ausgehen.

2.6 Veränderungen am Produkt

Führen Sie ausschließlich solche Arbeiten an und mit dem Produkt durch, die in dieser Betriebsanleitung beschrieben sind. Nehmen Sie keine Veränderungen vor, die in dieser Betriebsanleitung nicht beschrieben sind.

3 Transport und Lagerung

Das Produkt kann durch unsachgemäßen Transport und Lagerung beschädigt werden.

HINWEIS

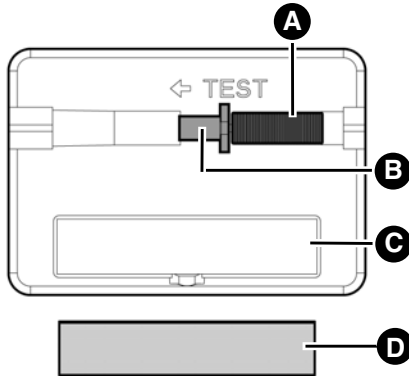
UNSACHGEMÄSSE HANDHABUNG

- Stellen Sie sicher, dass während des Transports und der Lagerung des Produkts die spezifizierten Umgebungsbedingungen eingehalten werden.
- Benutzen Sie für den Transport die Originalverpackung.
- Lagern Sie das Produkt nur in trockener, sauberer Umgebung.
- Stellen Sie sicher, dass das Produkt bei Transport und Lagerung stoßgeschützt ist.

Nichtbeachtung dieser Anweisungen kann zu Sachschäden führen.

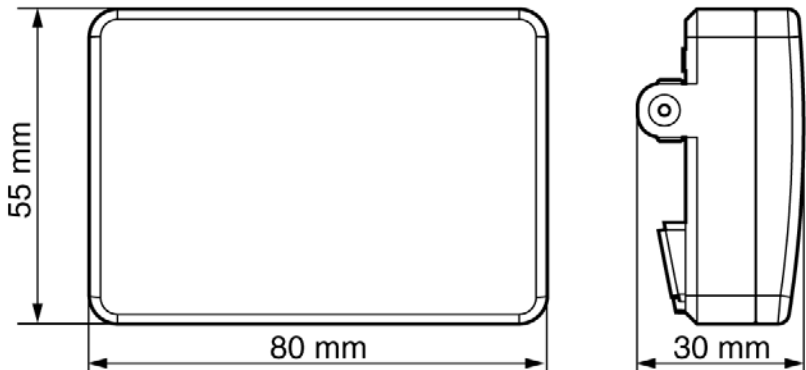
4 Produktbeschreibung

4.1 Übersicht

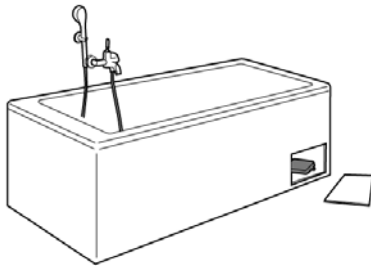
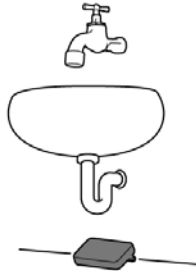


- A. Quellscheiben
- B. Kolbenschieber
- C. Klebefläche für Zellkautschukstreifen
- D. Zellkautschukstreifen

4.2 Abmessungen



4.3 Anwendungsbeispiel(e)



4.4 Funktion

Das Produkt detektiert Wasser. Das Produkt ist unabhängig von externen Stromquellen, benötigt also kein Netzteil und keine Batterien.

Auf der Unterseite des Produkts sind Quellscheiben angebracht. Sie dienen als Sensor und Energiequelle. Bei Kontakt mit Wasser quellen die Quellscheiben auf und bewegen einen Kolbenschieber. Dabei entsteht Energie. Diese Energie wird verwendet, um ein EnOcean®-Funksignal an ein AFRISOhome Gateway zu senden. Das Produkt sendet ein Funksignal, wenn sich die Quellscheiben ausdehnen (nass) und ein Funksignal, wenn die Quellscheiben auf ihre ursprüngliche Größe schrumpfen (trocken).

Jedes Produkt besitzt eine eindeutige Kennung. Beim Einsatz mehrerer Produkte kann das AFRISOhome Gateway die einzelnen Wassermelder unterscheiden.

Mit jedem Quellvorgang verlieren die Quellscheiben an Hub und gehen bei Trocknung nicht mehr ganz auf ihre ursprüngliche Größe zurück.

Die ersten fünf Quellvorgänge benötigen jeweils maximal sechs Minuten. Ab dem sechsten Quellvorgang kann es schon bis zu einer Stunde dauern, bis ein Funksignal gesendet wird. Nach dem zehnten Quellvorgang muss das Produkt ausgetauscht werden. Diese Angaben gelten nur bei sauberem Wasser und bei vollständiger Trocknung der Quellscheiben zwischen den Quellvorgängen.

4.5 Zulassungsdokumente, Bescheinigungen, Erklärungen

Das Produkt entspricht:

- EMV-Richtlinie (2014/30/EU)
- Niederspannungsrichtlinie (2014/35/EU)
- Radio Equipment Directive, RED (2014/53/EU)
- Ökodesign-Richtlinie (2009/125/EG)
- RoHS-Richtlinie (2011/65/EU)

5 Technische Daten

Parameter	Wert
Allgemeine Daten	
Abmessungen (B x H x T)	80 x 55 x 30 mm
Gewicht	66 g
Werkstoff Gehäuse	PC
Farbe	Weiß, ähnlich RAL 9003
Ansprechverzögerung	< 6 Minuten (bei den ersten 5 Quellvorgängen)
	bis zu 1 Stunde (bei 6 bis 10 Quellvorgängen)
Maximale Verwendung	10 Quellvorgänge
Temperatureinsatzbereich	
Umgebung	-25/+65 °C
Medium	+1/+65 °C
Lagerung	-25/+65 °C
Spannungsversorgung	
Spannungsversorgung	Energy harvesting
Elektrische Sicherheit	
Schutzart	IP 43 (EN 60529)
Elektromagnetische Verträglichkeit (EMV) (2014/30/EU)	
Angewandte Normen	EN 301489-3:V1.6.1 EN 301489-1:V1.9.2 EN 300220-1:V2.4.1 EN 300220-2:V2.4.1
Niederspannungsrichtlinie (2014/35/EU)	
Angewandte Norm	EN 60950-1:2006+A11:2009 +A1:2010+A12:2011+A2:2013

Parameter	Wert
Radio Equipment Directive, RED (2014/53/EU)	
Angewandte Normen	EN 301489-3:V1.6.1, EN 61000-3-2:2013, EN 61000-3-3:2013, EN 300220-2:V3.1.1 EN 60950-1:2006+A11:2009 +A1:2010+A12:2011+A2:2013, EN 62479:2010
EnOcean®-Funk	
Frequenz	868,3 MHz
Sendeleistung	Max. 10 mW
Reichweite	Siehe Kapitel "Informationen zu EnOcean®-Funk"
EnOcean® Equipment Profile (EEP)	F6-05-01

6 Montage

6.1 Produkt aufstellen



VORSICHT

FALSCHES PRODUKTPOSITIONIERUNG

Stellen Sie das Produkt nur auf Flächen auf, die nicht von Personen betreten werden.

Nichtbeachtung dieser Anweisungen kann zu Verletzungen oder Sachschäden führen.

- ⇒ Stellen Sie sicher, dass bei Verwendung von mehreren Produkten die Produkte nummeriert oder mit dem Aufstellungsort beschriftet sind und erstellen Sie einen Aufstellplan.
- 1. Stellen Sie das Produkt möglichst nah an der Stelle des möglichen Wasseraustritts auf.
- 2. Stellen Sie das Produkt mit den Quellscheiben nach unten auf den Untergrund.
- 3. Beachten Sie das Gefälle des Untergrunds und die mögliche Fließrichtung des austretenden Wassers.
- 4. Entfernen Sie Wasser absorbierende Unterlagen, beispielsweise Teppiche.

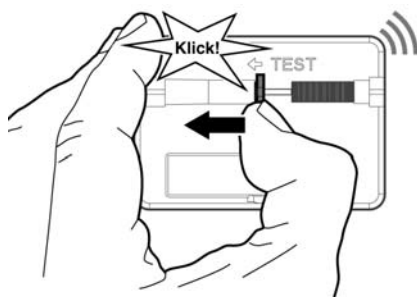
6.1.1 Produkt mit Zellkautschukstreifen fixieren

Sie können optional das Produkt mit dem beigelegten Zellkautschukstreifen auf glatten Oberflächen fixieren.

7 Inbetriebnahme

7.1 Einlernen

- ⇒ Stellen Sie sicher, dass das Produkt sich in der Nähe des AFRISOhome Gateways befindet.
- ⇒ Stellen Sie sicher, dass das AFRISOhome Gateway sich im „Einlern-Modus“ befindet. Details hierzu werden in der Betriebsanleitung des AFRISOhome Gateways beschrieben.
- ⇒ Stellen Sie sicher, dass bei Verwendung von mehreren Produkten die Produkte nummeriert oder mit dem Aufstellungsort beschriftet sind und erstellen Sie einen Aufstellplan.



1. Drücken Sie den Kolbenschieber am Produkt einmal.
 - Das Produkt sendet ein Lern-Telegramm an das AFRISOhome Gateway.
 - Das Produkt ist mit dem AFRISOhome Gateway verbunden.

7.2 Funktionsprüfung

- ⇒ Stellen Sie sicher, dass das Produkt mit dem AFRISOhome Gateway eingelernt ist.
 - ⇒ Stellen Sie sicher, dass das Produkt sich am vorgesehenen Einsatzort befindet.
1. Drücken Sie den Kolbenschieber am Produkt einmal und lassen diesen dann wieder los. Das Produkt sendet zwei Signale an das AFRISOhome Gateway: Ein Signal beim Drücken des Kolbenschiebers, ein Signal beim Loslassen.
 2. Prüfen Sie, ob das AFRISOhome Gateway die Signale empfangen hat.

8 **Wartung**

Das Produkt ist wartungsfrei.

9 **Störungsbeseitigung**

Störungen, die nicht durch die im Kapitel beschriebenen Maßnahmen beseitigt werden können, dürfen nur durch den Hersteller behoben werden.

Problem	Mögliche Ursache	Fehlerbehebung
AFRISOhome Gateway empfängt beim Funktionstest kein Signal	Das Produkt ist außerhalb der Reichweite des AFRISOhome Gateways	Wenn möglich, Distanz zum AFRISOhome Gateway verkürzen
		Repeater einsetzen

10 **Außerbetriebnahme und Entsorgung**

Entsorgen Sie das Produkt nach den geltenden Bestimmungen, Normen und Sicherheitsvorschriften.

Elektronikteile dürfen nicht mit dem Hausmüll entsorgt werden.

11 **Rücksendung**


Vor einer Rücksendung Ihres Produkts müssen Sie sich mit uns in Verbindung setzen.

12 **Gewährleistung**

Informationen zur Gewährleistung finden Sie in unseren Allgemeinen Geschäftsbedingungen im Internet unter www.afriso.com oder in Ihrem Kaufvertrag.

13 **Ersatzteile und Zubehör**

Produkt

Artikelbezeichnung	Art.-Nr.	Abbildung
WaterSensor eco	55080	

14 Informationen zu EnOcean®-Funk

14.1 Reichweiten des EnOcean®-Funks

Weiterführende Informationen zur Reichweitenplanung mit EnOcean® finden Sie auf www.enocean.com.

14.2 Weiterführende Informationen zu EnOcean®-Funksystemen

Weiterführende Informationen zu Planung, Installation und Betrieb von EnOcean®-Funksystemen finden Sie auf www.enocean.com.

- Funkstandard
- Funktechnologie
- AN001
- AN102
- AN103

14.3 Möglichkeiten der EnOcean®-Technologie

Unterlagen über EnOcean®-Technologien finden Sie im Internet unter www.afrisohome.de.

Auf unserem YouTube-Channel finden Sie eine Reihe von Videos zu AFRISO-Produkten.

Operating instructions



WaterSensor eco

Copyright 2018 AFRISO-EURO-INDEX GmbH. All rights reserved.



1 About these operating instructions

These operating instructions describe the WaterSensor eco (also referred to as "product" in these operating instructions).

- You may only use the product if you have fully read and understood these operating instructions.
- Verify that these operating instructions are always accessible for any type of work performed on or with the product.
- Pass these operating instructions as well as all other product-related documents on to all owners of the product.
- If you feel that these operating instructions contain errors, inconsistencies, ambiguities or other issues, contact the manufacturer prior to using the product.

These operating instructions are protected by copyright and may only be used as provided for by the corresponding copyright legislation. We reserve the right to modifications.

The manufacturer shall not be liable in any form whatsoever for direct or consequential damage resulting from failure to observe these operating instructions or from failure to comply with directives, regulations and standards and any other statutory requirements applicable at the installation site of the product.

2 Information on safety

2.1 Safety messages and hazard categories

These operating instructions contain safety messages to alert you to potential hazards and risks. In addition to the instructions provided in these operating instructions, you must comply with all directives, standards and safety regulations applicable at the installation site of the product. Verify that you are familiar with all directives, standards and safety regulations and ensure compliance with them prior to using the product.

Safety messages in these operating instructions are highlighted with warning symbols and warning words. Depending on the severity of a hazard, the safety messages are classified according to different hazard categories.



CAUTION

CAUTION indicates a hazardous situation, which, if not avoided, can result in injury or equipment damage.

NOTICE

NOTICE indicates a hazardous situation, which, if not avoided, can result in equipment damage.

In addition, the following symbols are used in these operating instructions:



This is the general safety alert symbol. It alerts to injury hazards or equipment damage. Comply with all safety instructions in conjunction with this symbol to help avoid possible death, injury or equipment damage.

2.2 Intended use

This product may only be used to detect water. When it detects water, it sends an EnOcean® wireless telegram.

Any use other than the application explicitly permitted in these operating instructions is not permitted and causes hazards.

Verify that the product is suitable for the application planned by you prior to using the product. In doing so, take into account at least the following:

- All directives, standards and safety regulations applicable at the installation site of the product
- All conditions and data specified for the product
- The conditions of the planned application

In addition, perform a risk assessment in view of the planned application, according to an approved risk assessment method, and implement the appropriate safety measures, based on the results of the risk assessment. Take into account the consequences of installing or integrating the product into a system or a plant.

When using the product, perform all work and all other activities in conjunction with the product in compliance with the conditions specified in the operating instructions and on the nameplate, as well as with all directives, standards and safety regulations applicable at the installation site of the product

2.3 Predictable incorrect application

The product must never be used in the following cases and for the following purposes:

- Hazardous area (EX)
 - If the product is operated in hazardous areas, sparks may cause deflagrations, fires or explosions.
- Use with liquids other than water
- In conjunction with products which are used for health-saving or life-saving purposes or whose operation may incur hazards to humans, animals or property.

2.4 Qualification of personnel

Only persons who are familiar with and understand the contents of these operating instructions and all other pertinent product documentation are authorized to work on and with this product.

2.5 Personal protective equipment.

Always wear the required personal protective equipment. When performing work on and with the product, take into account that hazards may be present at the installation site which do not directly result from the product itself.

2.6 Modifications to the product

Only perform work on and with the product which is explicitly described in these operating instructions. Do not make any modifications to the product which are not described in these operating instructions.

3 Transport and storage

The product may be damaged as a result of improper transport or storage.

NOTICE

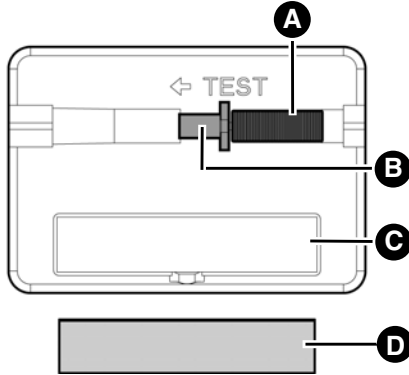
DAMAGE TO THE PRODUCT

- Verify compliance with the specified ambient conditions during transport or storage of the product.
- Use the original packaging when transporting the product.
- Store the product in a clean and dry environment.
- Verify that the product is protected against shocks and impact during transport and storage.

Failure to follow these instructions can result in equipment damage.

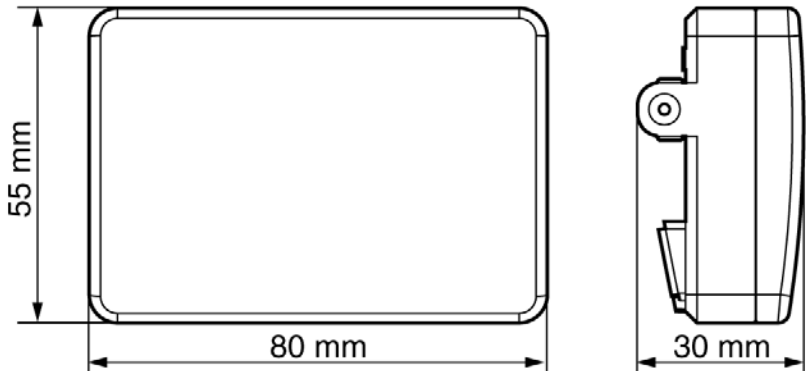
4 Product description

4.1 Overview

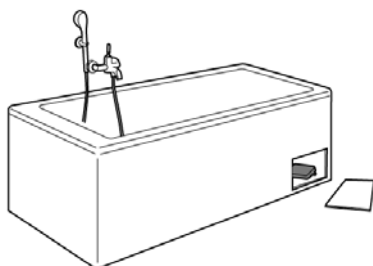


- A. Fibre disks
- B. Piston
- C. Glueing surface for foam rubber
- D. Foam rubber strip

4.2 Dimensions



4.3 Application example(s)



4.4 Function

The product detects water. The product is independent of external power supply and does not require a power supply unit or batteries. The product is water-tight and maintenance-free.

Fibre disks are located at the bottom of the product. They serve as a sensor and as an energy source. If fibre disks are in contact with water, they expand and move a piston. This generates energy. This energy is used to send an EnOcean® wireless signal to an AFRISOhome gateway. The product sends a wireless signal when the fibre disks expand (wet) and after they have shrunken to their original size (dry).

Each product has a unique ID. If multiple products are used, the AFRISO-home gateway can distinguish the individual products.

Each expansion process and shrinking process reduces the possible displacement of the piston.

The first five expansion processes take no more than six minutes. From the sixth expansion process on, it may take up to an hour until a wireless signal is sent. After the tenth expansion process, the product must be replaced. This information only applies in the case of clean water and if the fibre disks can dry completely between the expansion processes.

4.5 Approvals, conformities, certifications

The product complies with:

- EMC Directive (2014/30/EU)
- Low Voltage Directive (2014/35/EU)
- Radio Equipment Directive, RED (2014/53/EU)
- Ecodesign Directive (2009/125/EC)
- RoHS Directive (2011/65/EU)

5 Technical specifications

Parameter	Value
General specifications	
Dimensions (W x H x D)	80 x 55 x 30 mm
Weight	66 g
Housing material	PC
Colour	White, similar to RAL 9003
Response delay	< 6 minutes (for the first 5 expansion processes) up to 1 hour (for expansion processes 6 to 10)
Maximum use	10 expansion processes
Operating temperature range	
Ambient	-25/+65 °C
Medium	+1/+65 °C
Storage	-25/+65 °C
Supply voltage	
Supply voltage	Energy harvesting
Electrical safety	
Degree of protection	IP 43 (EN 60529)
Electromagnetic compatibility (EMC) (2014/30/EU)	
Applied standards	EN 301489-3:V1.6.1 EN 301489-1:V1.9.2 EN 300220-1:V2.4.1 EN 300220-2:V2.4.1
Low Voltage Directive (2014/35/EU)	
Applied standards	EN 60950-1:2006+A11:2009 +A1:2010+A12:2011+A2:2013

Parameter	Value
Low Voltage Directive (2014/35/EU)	
Applied standards	EN 60950-1:2006+A11:2009 +A1:2010+A12:2011+A2:2013
Radio Equipment Directive, RED (2014/53/EU)	
Applied standards	EN 301489-3:V1.6.1, EN 61000-3-2:2013, EN 61000-3-3:2013, EN 300220-2:V3.1.1 EN 60950-1:2006+A11:2009 +A1:2010+A12:2011+A2:2013, EN 62479:2010
EnOcean® wireless	
Frequency	868.3 MHz
Transmission power	Max. 10 mW
Range	See chapter "Information on EnOcean® wireless"
EnOcean® Equipment Profile (EEP)	F6-05-01

6 Mounting

6.1 Setting up the product



CAUTION

RISK OF STUMBLING

Only place the product where persons cannot stumble over it.

Failure to follow these instructions can result in injury or equipment damage.

- ⇒ If you intend to mount multiple products, start by creating a mounting plan with the appropriate mounting locations. Then label the products with numbers or the corresponding mounting location to help avoid confusion of mounting locations.
- 1. Position the product as close as possible to a location where water may leak.
- 2. Place the product onto the ground with the fibre disks pointing down.
- 3. Take into account the gradient of the floor and the possible direction of flow of the leaking water.
- 4. Remove water absorbing materials on the floor, for example carpets.

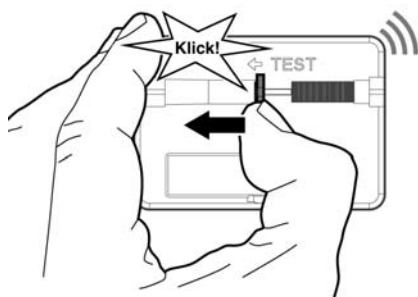
6.1.1 Fastening the product with foam rubber

You can fixate the product on slippery surfaces with the enclosed foam rubber strip.

7 Commissioning

7.1 Teaching in

- ⇒ Verify that the product is in the vicinity of the AFRISOhome gateway.
- ⇒ Verify that the AFRISOhome gateway is in "Learn" mode. See the operating instructions of the AFRISOhome gateway for information detailed information.
- ⇒ If you intend to mount multiple products, start by creating a mounting plan with the appropriate mounting locations. Then label the products with numbers or the corresponding mounting location to help avoid confusion of mounting locations.



1. Press the piston of the product once.
 - The product sends a Learn telegram to the AFRISOhome gateway.
 - The product is now connected to the AFRISOhome gateway.

7.2 Function test

- ⇒ Verify that the product is connected to the AFRISOhome gateway.
 - ⇒ Verify that the product is in the vicinity of the AFRISOhome gateway.
1. Press the piston at the product once and release it. The product sends two signals to the AFRISOhome gateway: one signal, when the piston is pressed down, one signal, when it is released.
 2. Check whether the AFRISOhome gateway has received the signals.

8 Maintenance

The product is maintenance-free.

9 Troubleshooting

Any malfunctions that cannot be removed by means of the measures described in this chapter may only be repaired by the manufacturer.

Problem	Possible reason	Repair
AFRISOhome gateway does not receive a signal during the function test	The product is outside of the range of the AFRISOhome gateway	If possible reduce the distance from the AFRISOhome gateway
		Use a repeater

10 Decommissioning, disposal

Dispose of the product in compliance with all applicable directives, standards and safety regulations.

Electronic components must not be disposed of together with the normal household waste.

11 Returning the device


Get in touch with us before returning your product.

12 Warranty

See our terms and conditions at www.afriso.com or your purchase contract for information on warranty.

13 Spare parts and accessories

Product

Product designation	Part no.	Figure
WaterSensor eco	55080	

14 Information on EnOcean® wireless

14.1 Range of EnOcean® wireless

Visit www.enocean.com for further information on range planning with EnOcean®.

14.2 Additional information on EnOcean® wireless systems

Additional information on planning, installation and operation of EnOcean® wireless systems can be found at www.enocean.com.

- Wireless standard
- Wireless technology
- AN001
- AN102
- AN103

14.3 Features of the EnOcean® technology

Visit www.afriso.de/afrisolab for documents on EnOcean® technologies.

A variety of videos on AFRISO products can also be found on the AFRISO YouTube channel.

Notice technique



WaterSensor eco

Copyright 2018 AFRISO-EURO-INDEX GmbH. Tous droits réservés.



1 La présente notice technique

Cette notice technique contient la description du détecteur d'eau WaterSensor eco (dénommé ci-après "produit"). Cette notice technique fait partie du produit.

- Utilisez le produit seulement après que vous aurez lu et compris intégralement la notice technique.
- Assurez-vous que la notice technique est disponible en permanence pour toutes les opérations relatives au produit.
- Transmettez la notice technique et toute la documentation relative au produit à tous les utilisateurs du produit.
- Si vous êtes d'avis que la notice technique contient des erreurs, des contradictions ou des ambiguïtés, adressez-vous au fabricant avant d'utiliser le produit.

Cette notice technique est protégée au titre de la propriété intellectuelle ; elle doit être utilisée exclusivement dans le cadre autorisé par la loi. Sous réserve de modifications.

La responsabilité du fabricant ou la garantie ne pourra être engagée pour des dommages ou dommages consécutifs résultant d'une inobservation de cette notice technique ou des directives, règlements et normes en vigueur sur le lieu d'installation du produit.

2 Informations sur la sécurité

2.1 Consignes de sécurité et classes de risques

Cette notice technique contient des consignes de sécurité destinées à attirer l'attention sur les dangers et les risques. Outre les instructions contenues dans cette notice technique, il faut vous assurer de l'observation de tous les règlements, normes et consignes de sécurité en vigueur sur le lieu d'installation du produit. Avant d'utiliser le produit assurez-vous que tous les règlements, normes et consignes de sécurité sont connus et respectés.

Dans cette notice technique les consignes de sécurité sont identifiables à l'aide de symboles de mise en garde et de mots d'avertissement. En fonction de la gravité du risque les consignes de sécurité sont réparties dans différentes classes de risques.



ATTENTION

ATTENTION signale une situation potentiellement dangereuse qui, si elle n'est pas évitée, peut entraîner des blessures ou un dommage matériel.

AVIS

AVIS signale une situation potentiellement dangereuse qui, si elle n'est pas évitée, peut entraîner un dommage matériel.

Les symboles suivants sont également utilisés dans cette notice technique :



Ceci est le pictogramme général de mise en garde. Il signale un risque de blessure et de dommage matériel. Respectez toutes les consignes de sécurité afin d'éviter des accidents mortels, des blessures ou des dommages matériels.

2.2 Usage normal

Le produit destiné exclusivement à la détection d'eau. En cas de détection d'eau, un télégramme est envoyé par l'intermédiaire d'EnOcean® sans fil.

Toute autre utilisation n'est pas conforme et cause des risques.

Avant d'utiliser le produit, assurez-vous que le produit est adapté à l'usage que vous prévoyez. À cet effet, tenez compte au moins de ce qui suit :

- Tous les règlements, normes et consignes de sécurité sur le lieu d'installation
- Toutes les conditions et données spécifiées pour le produit
- Toutes les conditions d'application que vous prévoyez

En outre effectuez une évaluation des risques portant sur l'application concrète que vous prévoyez à l'aide d'un procédé reconnu et prenez toutes les mesures de sécurité nécessaires correspondant au résultat. Prenez aussi en compte les conséquences possibles du montage ou de l'intégration du produit dans un système ou une installation.

Pendant l'utilisation du produit effectuez toutes les opérations exclusivement dans les conditions spécifiées dans cette notice technique et sur la plaque signalétique, conformément aux données techniques spécifiées et en accord avec tous les règlements, normes et consignes de sécurité en vigueur sur le lieu d'installation.

2.3 Utilisation non conforme prévisible

Le produit ne doit, en particulier, pas être utilisé dans les cas suivants :

- Dans des zones à risque d'explosion.
 - En cas de service dans des zones à risque d'explosion, des étincelles peuvent provoquer des déflagrations, des incendies ou des explosions
- Utilisation avec des liquides autres que de l'eau
- Utilisation en combinaison avec des produits qui sont utilisés à des fins de la protection de la santé ou à des fins de sauvetage; utilisation en combinaison avec des appareils dont le fonctionnement peut entraîner des dangers pour les êtres humains, des animaux ou des biens matériels

2.4 Qualification du personnel

Seul le personnel dûment qualifié est autorisé à travailler sur le produit et avec celui-ci après qu'il aura connu et compris le contenu de cette notice technique, ainsi que toute la documentation faisant partie du produit.

2.5 Équipement de protection individuelle

Utilisez toujours l'équipement de protection individuel requis. En travaillant sur le produit et avec celui-ci, tenez compte des dangers susceptibles de se présenter sur le lieu d'installation lesquels n'émanent pas directement du produit.

2.6 Modification du produit

En travaillant sur le produit et avec celui-ci, effectuez exclusivement les opérations décrites dans cette notice technique. N'effectuez pas de modifications non décrites dans cette notice technique.

3 Transport et stockage

Un transport et un stockage inadéquats risquent de causer des dommages au produit.

AVIS

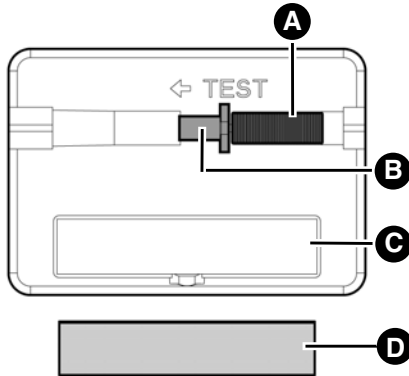
MANUTENTION INAPPROPRIÉE

- Assurez-vous que les conditions ambiantes spécifiées sont respectées pendant le transport et le stockage.
- Utilisez l'emballage d'origine pour le transport.
- Stockez le produit dans un lieu sec et propre.
- Assurez-vous que le produit est à l'abri des chocs pendant le transport et le stockage.

La non-observation de ces instructions peut causer des dommages matériels.

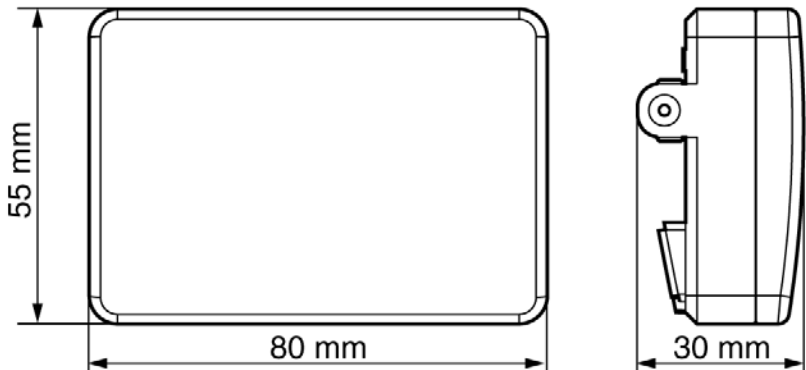
4 Description du produit

4.1 Aperçu

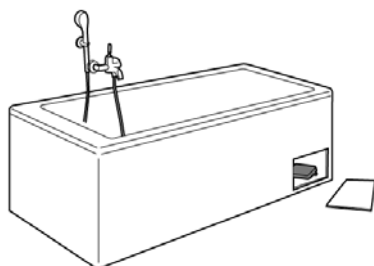


- A. Disques
- B. Poussoir
- C. Surface pour bande de caoutchouc cellulaire adhésive
- D. Bande de caoutchouc cellulaire

4.2 Dimensions



4.3 Exemple(s) d'application



4.4 Fonctionnement

Le produit détecte de l'eau. Le produit est indépendant des sources d'alimentation externes, il n'a donc besoin ni bloc d'alimentation ni de piles.

Les disques se trouvent au bas du produit. Ils servent de capteur et de source d'énergie. En cas de contact avec de l'eau, les disques se dilatent et déplacent un poussoir. Cela crée de l'énergie. Cette énergie est utilisée pour envoyer un signal radio EnOcean® à une passerelle AFRISOhome. Le produit émet un signal radio lorsque les disques se dilatent (humide) et un signal radio lorsque les disques retrouvent leur taille d'origine (sec).

Chaque produit possède une identification unique. Ceci permet à la passerelle AFRISOhome de distinguer les détecteurs d'eau individuels si plusieurs produits sont utilisés.

À chaque processus de dilatation, les disques perdent leur course et ne retrouvent pas complètement leur taille d'origine une fois séchés.

Les cinq premiers processus de dilatation prennent chacun un maximum de six minutes. À partir du sixième processus de dilatation, l'envoi d'un signal radio peut prendre jusqu'à une heure. Après le dixième processus de dilatation, le produit doit être remplacé. Ces informations ne sont valables qu'avec de l'eau propre et avec un séchage complet des disques entre les processus de dilatation.

4.5 Agréments, certificats, déclarations

Le produit est conforme à :

- Directive CEM (2014/30/UE)
- Directive basse tension (2014/35/UE)
- Radio Equipment Directive, RED (2014/53/UE)
- Directive écoconception (2009/125/CE)
- Directive RoHS (2011/65/UE)

5 Caractéristiques techniques

Paramètre	Valeur
Caractéristiques générales	
Dimensions (L x H x P)	80 x 55 x 30 mm
Poids	66 g
Matériau du boîtier	PC
Couleur	Blanc, semblable à RAL 9003
Temporisation de réponse	< 6 minutes (pour les 5 premiers processus de dilatation)
	Jusqu'à 1 heure (pour les processus de dilatation 6 à 10)
Utilisation maximale	Jusqu'à 10 processus de dilatation
Plage de température	
Ambiante	-25/+65 °C
Fluide	+1/+65 °C
Stockage	-25/+65 °C
Alimentation	
Alimentation	Energy harvesting
Sécurité électrique	
Degré de protection	IP 43 (EN 60529)
Compatibilité électromagnétique (CEM) (2014/30/UE)	
Normes appliquées	EN 301489-3:V1.6.1 EN 301489-1:V1.9.2 EN 300220-1:V2.4.1 EN 300220-2:V2.4.1
Directive basse tension (2014/35/UE)	
Norme appliquée	EN 60950-1:2006+A11:2009 +A1:2010+A12:2011+A2:2013

Paramètre	Valeur
Radio Equipment Directive, RED (2014/53/UE)	
Normes appliquées	EN 301489-3:V1.6.1, EN 61000-3-2:2013, EN 61000-3-3:2013, EN 300220-2:V3.1.1 EN 60950-1:2006+A11:2009 +A1:2010+A12:2011+A2:2013, EN 62479:2010
EnOcean® sans fil	
Fréquence	868,3 MHz
Puissance de transmission	Max. 10 mW
Portée	Voir chapitre "Informations sur EnOcean® sans fil"
EnOcean® Equipment Profile (EEP)	F6-05-01

6 Montage

6.1 Poser le produit



ATTENTION

TRÉBUCHER DUE À UNE POSE INAPPROPRIÉE DU PRODUIT

Placez le produit uniquement sur des surfaces inaccessibles.

La non-observation de ces instructions peut entraîner des blessures ou un dommage matériel.

- ⇒ Si vous utilisez plusieurs produits, assurez-vous que les produits sont numérotés ou étiquetés avec le site et créez un plan de site.
1. Placez le produit aussi près que possible du point de fuite d'eau potentielle.
 2. Placez le produit sur le sol avec les disques orientés vers le bas.
 3. Observez la pente du sol et la direction possible du flux de l'eau qui peut s'échapper.
 4. Enlevez tous les matériaux absorbants l'eau tels que les tapis.

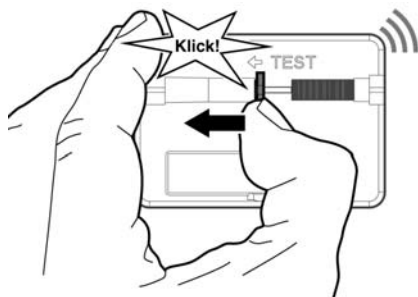
6.1.1 Fixation du produit avec une bande de caoutchouc cellulaire

Vous pouvez éventuellement fixer le produit sur des surfaces lisses avec la bande de caoutchouc cellulaire incluse.

7 Mise en service

7.1 Procédé teach-in

- ⇒ Assurez-vous que le produit se trouve à proximité de la passerelle AFRISOhome.
- ⇒ Vérifiez que la passerelle AFRISOhome est en mode "Connexion". La notice technique de la passerelle AFRISOhome fournit des informations supplémentaires.
- ⇒ Si vous utilisez plusieurs produits, assurez-vous que les produits sont numérotés ou étiquetés avec le site et créez un plan de site.



1. Appuyez une fois sur le poussoir du produit.
 - Le produit transmet un télégramme de connexion (LRN-TEL) à la passerelle AFRISOhome.
 - Le produit est connecté à la passerelle AFRISOhome.

7.2 Test de fonctionnement

- ⇒ Assurez-vous que le produit est connecté à la passerelle AFRISOhome.
 - ⇒ Assurez-vous que le produit se trouve à l'emplacement prévu.
1. Appuyez une fois sur le poussoir du produit, puis relâchez-le. Le produit envoie deux signaux à la passerelle AFRISOhome : un signal lorsque le poussoir est enfoncé, un signal lorsque le poussoir est relâché.
 2. Vérifiez si la passerelle AFRISOhome a reçu les signaux.

8 Maintenance

Le produit ne demande pas de maintenance.

9 Suppression des dérangements

Les dérangements ne figurant pas dans les mesures décrites dans ce chapitre doivent être éliminés uniquement par le fabricant.

Problème	Cause possible	Action corrective
La passerelle AFRISO-home ne reçoit aucun signal pendant le test de fonctionnement	Le produit se trouve hors de portée de la passerelle AFRISO-home	Si possible, réduisez la distance à la passerelle AFRISOhome
		Utilisez un répéteur

10 Mise hors service et élimination

Pour éliminer le produit, conformez-vous aux règlements, normes et consignes de sécurité en vigueur.

Les composants électroniques ne doivent pas être éliminés avec les ordures ménagères.

11 Retour


Avant de retourner le produit, il faut que vous preniez contact avec nous.

12 Garantie

Les informations sur la garantie figurent dans nos "Conditions générales de vente" sur le site www.afriso.com ou dans votre contrat d'achat.

13 Pièces détachées et accessoires

Produit

Désignation de l'article	Référence	Figure
WaterSensor eco	55080	

14 Informations sur EnOcean® sans fil

14.1 Portée de la liaison sans fil EnOcean®

Vous trouverez des informations supplémentaires concernant la portée d'EnOcean® sur www.enocean.com.

14.2 Informations complémentaires sur les systèmes sans fil EnOcean®

Vous trouverez des informations supplémentaires sur la planification, l'installation et l'exploitation de systèmes sans fil EnOcean® sur www.enocean.com.

- Standard de communication radio
- Technologie de communication radio
- AN001
- AN102
- AN103

14.3 Possibilités de la technologie EnOcean®

Vous trouverez des documents supplémentaires sur les technologies EnOcean® sur www.afriso.com.

Visitez le canal YouTube d'AFRISO et découvrez des vidéos sur les produits AFRISO.

