

# Konduktiver Füllstandgrenzschafter CoFox® ELT 680



- **Speziell konzipiert für Anwendungen in der Lebensmittelindustrie**
- **Detektion von Trennschichten zwischen Flüssigkeiten möglich (Produkt, Schaum)**
- **Einstellbare Zeitverzögerung verhindert ungewollte Schaltvorgänge**
- **Übergangswiderstände haben keinen Einfluss auf die Funktion**



Seite 397

Seite 399

5

**Anwendung** Geeignet zum Einsatz in elektrisch leitenden Medien, vorwiegend Flüssigkeiten, z. B. Milch, Wein, Fruchtsäfte, Abwasser oder Laugen. Auch für schäumende oder anhaftende Medien, z. B. Bier oder Joghurt.

**Beschreibung** Der Füllstandgrenzschafter CoFox® ELT 680 arbeitet auf Leitfähigkeitsbasis. Durch eine einstellbare Zeitverzögerung wird ungewolltes Schalten bei unruhigen Oberflächen vermieden. Die Empfindlichkeit und der Einstellbereich des Gerätes wurden so gewählt, dass Übergangswiderstände, die z. B. durch Schaum (in Brauerei-, Molkerei- und Eiscremeanlagen) am Sondenisolator entstehen können, keinen Einfluss auf die zuverlässige Funktion des Gerätes haben. Weiterhin ist es möglich, Trennschichten zwischen Flüssigkeiten mit unterschiedlicher Leitfähigkeit, z. B. Wasser/Milch, in Rohrleitungen und Tanks zu detektieren.

**Schaltfunktionen** Das Gerät kann bei Anschluss einer Sonde als Einpunktreger und bei Anschluss von zwei Sonden als abhängiger Zweipunktreger betrieben werden.

**Technische Daten**

**Einstellbereich**  
Variable Einstellung  
Bereich HR: 1 kOhm bis 100 kOhm  
Bereich LR: 50 Ohm bis 2.000 Ohm

**Temperatureinsatzbereich**  
Umgebung: -10/+60 °C

**Versorgungsspannung**  
AC 230 V oder DC 24 V

**Leistungsaufnahme**  
2,5 W

**Sondenstromkreis**  
Max. AC 3 V

**Schaltausgang**  
Relaiskontakt: 1 potenzialfreier Wechsler  
Kontaktbelastung: AC 250 V, 750 VA  
DC 12 V, 1 A

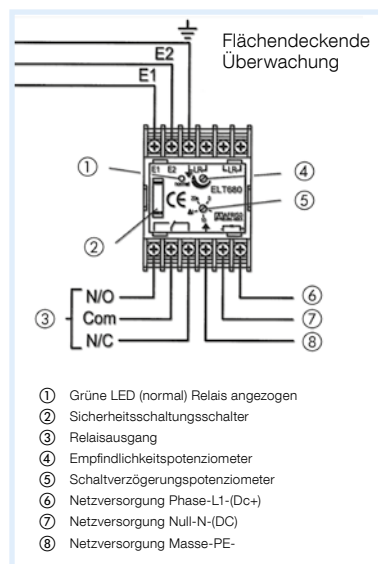
**Optische Anzeige**  
Grüne LED

**Zeitverzögerung**  
Einstellbar 0 bis 20 s

**Sicherheitsschaltung**  
Integrierter Umschalter für Min.- oder Max.-Sicherheit (Low/High)

**Gehäuse**  
Normschienengehäuse aus schlagfestem Kunststoff (ABS)  
B x H x T: 73 x 55 x 112 mm  
Schutzart: IP 40 (EN 60529)

**Lieferumfang**  
Füllstandgrenzschafter ohne Sonde



RK: H, PG: 4	Art.-Nr.	Preis €
<b>ELT 680</b> DC 24 V	<b>53682</b>	
<b>ELT 680</b> AC 230 V	<b>53681</b>	
Zubehör		
<b>Zusatzalarmgerät</b> <b>ZAG 01</b>	<b>40633</b>	

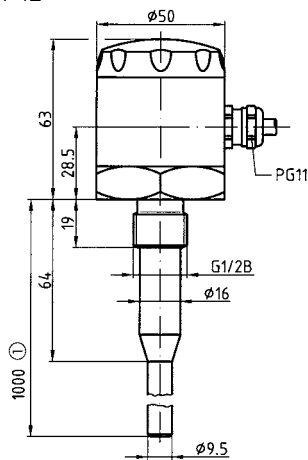
Blaue Art.-Nr. = Lagerware

**i**  
Sonden für Grenzschafter  
s. Seite 320.

# Sonden für konduktive Füllstandgrenzschafter passend zu CoFox® ELT 8, ELT 500/4, ELT 680

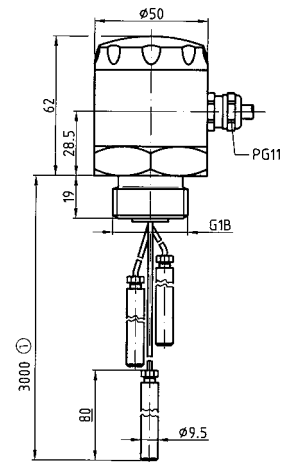
Bauformen und Maße (mm)

Einstabsonde LST 12



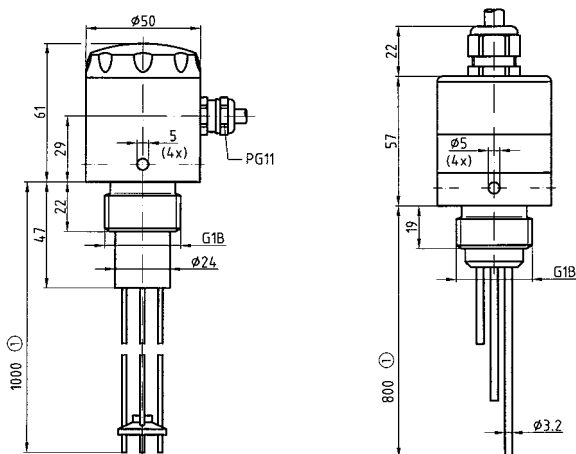
① Standardlänge (kürzbar)

Seilsonde LSE 23



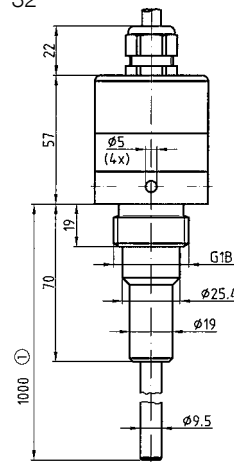
① Standardlänge (kürzbar)

Mehrstabsonden LSM 01/LSM 02



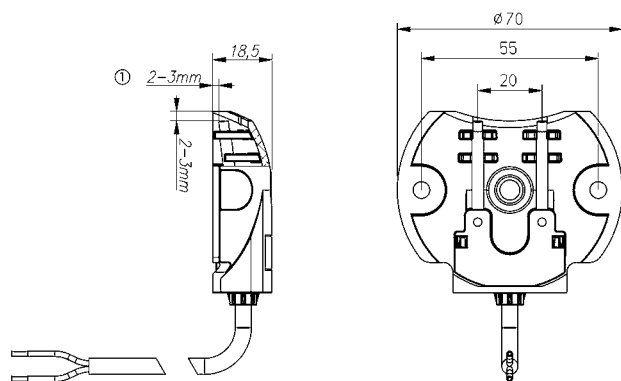
① Standardlänge (kürzbar)

Einstabsonde LST 32



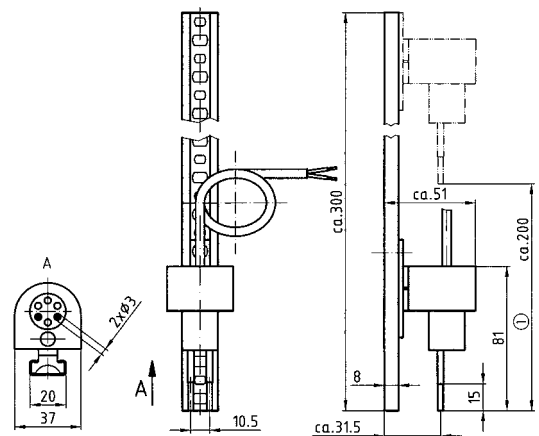
① Standardlänge (kürzbar)

Bodenwassersonde BWS 10-1



① Ansprechhöhe

Wandschienenprobe WSS



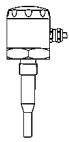
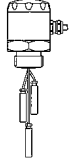
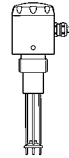
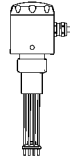
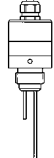
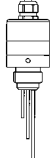
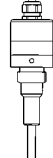
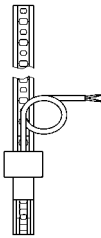
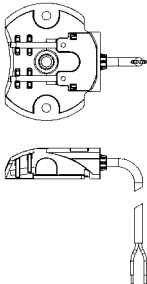
① Einstellbereich



Viele andere Sondenausführungen  
stehen zur Verfügung. Bitte anfragen!

# Sonden für konduktive Füllstandgrenzschafter, passend zu CoFox® ELT 8, ELT 500/4, ELT 680

RK: H, PG: 4

Typ	Einstabsonde LST 12	Seilsonde LSE 23	Dreistabsonde LSM 01	Vierstabsonde LSM 01	Zweistabsonde LSM 02	Dreistabsonde LSM 02	Einstabsonde LST 32
Ausführung							
Typ-Nummer	6921 21 1000	6622 27 1030	6272 14 1230	6272 14 1240	6812 24 002P	6812 24 003P	6812 21 000P
passend zu	CoFox® ELT 8 / CoFox® ELT 680						
Preis €							
Art.-Nr.	<b>55312</b>	<b>55323</b>	<b>55034</b>	<b>55021</b>	55041	55044	55332
<b>Sondenkopf</b>							
Werkstoff	Aluminium, Schraubdeckel ABS	Aluminium, Schraubdeckel ABS	PVC, Schraubdeckel ABS	PVC, Schraubdeckel ABS	Edelstahl 316 Ti	Edelstahl 316 Ti	Edelstahl 316 Ti
Elektrischer Anschluss	PG 11	PG 11	PG 11	PG 11	2 m festes Kabel	2 m festes Kabel	2 m festes Kabel
Schutzart	IP 66	IP 65	IP 65	IP 65	IP 66	IP 66	IP 66
Prozessanschluss	G½B	G1B	G1B	G1B	G1B	G1B	G1B
<b>Elektroden</b>							
Anzahl	1	3	3	4	2	3	1
Werkstoff	316 Ti	316 Ti	316 Ti	316 Ti	316 Ti	316 Ti	316 Ti
Isolator	PTFE	PTFE	Epoxydharz	Epoxydharz	PTFE	PTFE	PTFE
Durchmesser	9,5 mm	9,5 mm	3,2 mm	3,2 mm	3,2 mm	3,2 mm	9,5 mm
Länge	1.000 mm	3.000 mm	1.000 mm	1.000 mm	800 mm	800 mm	1.000 mm
<b>Einsatzbereich</b>							
Prozessdruck	0/3 bar	0/2 bar	0/3 bar	0/3 bar	0/10 bar	0/10 bar	-1/+20 bar
Mediumtemperatur	-20/+150 °C	2 bar: 0/50 °C 1 bar: 0/100 °C	0/50 °C	0/50 °C	-20/+120 °C	-20/+120 °C	-20/+220 °C
<b>Wandschienen-sonde WSS</b>							
	Anwendung	Höhenverstellbare Sonde mit Wandbefestigung, passend zu CoFox® ELT 500/4 / CoFox® ELT 8 / CoFox® ELT 680					
	Preis €						
	Art.-Nr.	<b>55050</b>					
	Mediumtemperatur	0/50 °C					
	Einstellbereich	ca. 200 mm					
Elektrischer Anschluss	festes Kabel, 150 cm						
<b>Bodenwassersonde BWS 10-1</b>							
	Anwendung	passend zu CoFox® ELT 500/4 / CoFox® ELT 8 / CoFox® ELT 680					
	Preis €						
	Art.-Nr.	<b>55112</b>					
	Ansprechhöhe	ca. 2-3 mm					
	Mediumtemperatur	0/50 °C					
	Sondendurchmesser	70 mm					
	Werkstoff	Kunststoff, orange					
Elektrischer Anschluss	festes Kabel, 200 cm						

Blaue Art.-Nr. = Lagerware

**i** Die Auswahl ist nach den jeweiligen Betriebsbedingungen vorzunehmen. Neben den aufgeführten Standardsonden sind auch kundenspezifische Spezialsonden lieferbar. Bitte anfragen!