

# Bimetall-Thermometer mit Kunststoffgehäuse für Heizung/Sanitär



## BiTh 40 K mit Aufsteckpassung

**Anwendung** Heizung, Sanitär, Verteilersysteme, Fußbodenheizungsverteiler

**Technische Daten** **Nenngröße**  
40

**Messelement**  
Bimetallspirale

**Anzeigebereiche**  
0/60 °C

**Verwendungsbereich**  
Skalenendwert

**Betriebsdruck**  
Drucklos

**Standardausführung** **Anschluss**  
Aufsteckpassung Kunststoff, Ø 15 mm, ohne Schutzrohr

**Anschlusslage**  
Axial, zentrisch

**Zifferblatt**  
Kunststoff, weiß – Skalierung schwarz

**Zeiger**  
Kunststoff, schwarz

**Gehäuse**  
ABS, weiß

**Sichtscheibe**  
Kunststoff, aufgeclipst



## BiTh 50 K mit Kunststoff-Schutzrohr

Heizung, Sanitär, Verteilersysteme, Fußbodenheizungsverteiler

**Nenngröße**  
50

**Messelement**  
Bimetallwendel

**Anzeigebereiche**  
0/60 °C

**Verwendungsbereich**  
Skalenendwert

**Betriebsdruck am Schutzrohr**  
Maximal 6 bar

**Anschluss**  
Tauchrohr Kunststoff, Ø 9 mm, Schutzrohr G1/2B, Kunststoff, abnehmbar

**Anschlusslage**  
Axial, zentrisch

**Zifferblatt**  
Kunststoff, weiß – Skalierung schwarz

**Zeiger**  
Kunststoff, schwarz

**Gehäuse**  
ABS, weiß

**Sichtscheibe**  
Kunststoff, eingeclipst



## BiTh 63 K mit Messing-Schutzrohr

Heizung, Sanitär

**Nenngröße**  
63 – 80 – 100

**Messelement**  
Bimetallwendel

**Anzeigebereiche**  
-20/+60, 0/60, 0/120 °C

**Verwendungsbereich**  
Skalenendwert

**Betriebsdruck am Schutzrohr**  
Maximal 6 bar

**Anschluss**  
Tauchrohr Kunststoff, Messing oder Aluminium, Ø 9 mm, Schutzrohr G1/2B, Messing, abnehmbar Schaftlänge 40 mm wahlweise Gewinde selbstdichtend mit PTFE-Dichtring

**Anschlusslage**  
Axial, zentrisch (NG 63 optional exzentrisch)

**Zifferblatt**  
Kunststoff, weiß – Skalierung schwarz

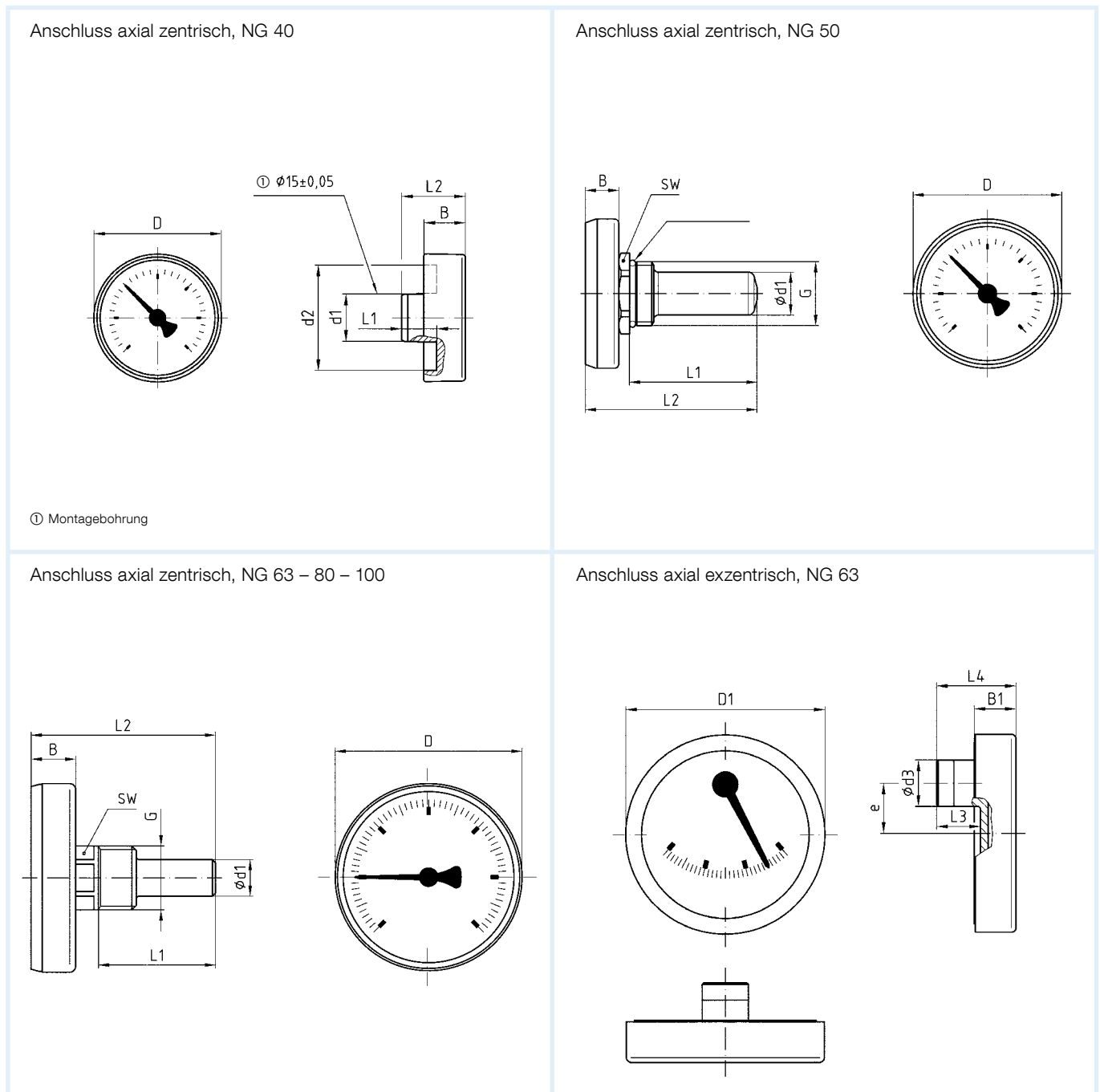
**Zeiger**  
Kunststoff, schwarz

**Gehäuse**  
ABS, schwarz

**Sichtscheibe**  
Kunststoff, eingeclipst

# Bimetall-Thermometer für Heizung und Sanitär

## Gehäusebauformen und Maße (mm)



11


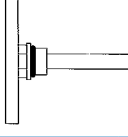
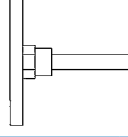
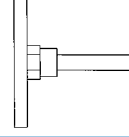
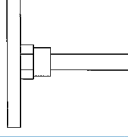
### Maße (mm)

Nenngröße (NG)	B	B <sub>1</sub>	D	D <sub>1</sub>	d <sub>1</sub>	d <sub>2</sub>	d <sub>3</sub>	e	G	L <sub>1</sub>	L <sub>2</sub>	L <sub>3</sub>	L <sub>4</sub>	SW
40	13	–	40	–	14,8	33	–	–	–	11	50	–	–	–
50	11	–	49	–	14	–	–	–	G $\frac{1}{2}$ B	42	56,5	–	–	24
63	14,7	13	62	63,5	12	–	15	16	G $\frac{1}{2}$ B	40/63/100/ 150/200	61/85/122/ 172/222	14	25	19
80	14,8	–	79	–	12	–	–	G $\frac{1}{2}$ B	–			–	19	
100	15	–	100	–	12	–	–	G $\frac{1}{2}$ B	–			–	19	

# Bimetall-Thermometer für Heizung und Sanitär

RK: G, PG: 1

RK: G, PG: 2

Typ	BiTh 40 K	BiTh 50 K	BiTh 63 K	BiTh 80 K	BiTh 100 K
Ausführung					
Gehäuse-Ø	40	50	63	80	100
Gehäuse	Kunststoff (ABS), weiß		Kunststoff (ABS), schwarz, Sichtscheibe (Kunststoff eingeklipst)		
Tauchrohr	Kunststoff, Ø 15 mm	Kunststoff, Ø 9 mm	Kunststoff, Messing oder Aluminium, Ø 9 mm		
Anschluss	Aufsteckpassung Kunststoff, ohne Schutzrohr	Schutzrohr G½B, Kunststoff	Schutzrohr G½B Messing, Ø 12 mm außen, abnehmbar		
Genauigkeitsklasse	Klasse 2 nach EN 13190				
Anzeigebereich (bar)	-20/+60 °C	-20/+60 °C	-20/+60 °C	-20/+60 °C	-20/+60 °C
Schaftlänge	VE*	VE*	Preis € Art-Nr. VE*	Preis € Art-Nr. VE*	Preis € Art-Nr. VE*
40 mm	---	---	<b>63763</b> 100	<b>63776</b> 100	<b>63676</b> 50
63 mm	---	---	<b>63769</b> 100	<b>63777</b> 100	<b>63677</b> 50
100 mm	---	---	63770 100	63778 50	<b>63678</b> 50
150 mm	---	---	63771 50	63779 40	63679 25
Anzeigebereich	0/60 °C	0/60 °C	0/60 °C	0/60 °C	0/60 °C
Schaftlänge	Preis € Art-Nr.	Preis € Art-Nr.	Preis € Art-Nr.	Preis € Art-Nr.	Preis € Art-Nr.
40 mm	64066 (Schaft s. Zeichnung)	100 63749 100	<b>63760</b> 100	<b>63765</b> 100	<b>63698</b> 50
63 mm		---	<b>63761</b> 100	63766 100	<b>63699</b> 50
100 mm		---	63762 100	63767 50	<b>63700</b> 50
150 mm		---	63764 50	63768 40	63701 52
Anzeigebereich	0/120 °C	0/120 °C	0/120 °C	0/120 °C	0/120 °C
Schaftlänge	Preis € Art-Nr.	Preis € Art-Nr.	Preis € Art-Nr.	Preis € Art-Nr.	Preis € Art-Nr.
40 mm mit PTFE-Dichtring	---	---	<b>63702</b> 100	<b>63706</b> 100	<b>63684</b> 50
40 mm	---	---	<b>63704</b> 100	<b>63708</b> 100	<b>63997</b> 50
63 mm	---	---	<b>63710</b> 100	<b>63715</b> 100	<b>63695</b> 50
100 mm	---	---	<b>63711</b> 100	<b>63716</b> 50	<b>63696</b> 50
150 mm	---	---	<b>63714</b> 50	<b>63717</b> 40	<b>63697</b> 25
200 mm	---	---	---	---	<b>63671</b> 10

\* Mindestabnahmemenge für Fertigungsware 1 VE (Verpackungseinheit); Lieferung nur in Verpackungseinheiten.

## Ersatz-Schutzrohre

Anschluss G½B, Messing			
Schaftlänge	PG	Art.-Nr.	Preis
40 mm mit PTFE-Dichtring	2	<b>63685</b>	
40 mm	2	<b>63856</b>	
63 mm	2	<b>63686</b>	
100 mm	2	<b>63687</b>	
150 mm	2	<b>63688</b>	