



## Rohrfeder-Chemiemanometer Typ D4



### Benefits

- Für Chemie- und Verfahrenstechnik
- Voll verschweißtes Messsystem und Gehäuse
- Extrem robuste Konstruktion
- Für Mediumtemperaturen bis 200 °C
- Mit Helium dichtheitsgeprüft
- GOSSTANDART-zertifiziert
- ATEX-Ausführung (optional)

### Anwendung

Für gasförmige und flüssige, aggressive, nicht hochviskose und nicht kristallisierende Medien, auch in aggressiver Umgebung.  
! Bei Medium Gas oder Dampf unbedingt Tabelle „Auswahlkriterien gemäß EN 837-2“ (s. Anhang) beachten!

### Technische Daten

**Typ**  
D4

**Nenngröße**  
100 – 160

**Genauigkeitsklasse (EN 837-1/6)**  
1,0

**Anzeigebereiche (EN 837-1/5)**  
Siehe Bestelltabelle

#### Verwendungsbereich

Ruhende Belastung

≤ 600 bar: Skalenendwert  
> 600 bar: ¾ x Skalenendwert

Dynamische Belastung

≤ 600 bar: 0,9 x Skalenendwert  
> 600 bar: ¾ x Skalenendwert

Kurzzeitig

≤ 600 bar: 1,3 x Skalenendwert  
> 600 bar: Skalenendwert

#### Temperatureinsatzbereich

Medium: Max. 200 °C  
Umgebung: -20/+60 °C

#### Temperaturverhalten

Anzeigefehler bei Abweichung von der Normaltemperatur 20 °C am Messsystem:

bei Temperaturzunahme ca. ± 0,4 %/10 K,  
bei Temperaturabnahme ca. ± 0,4 %/10 K  
vom jeweiligen Skalenendwert

#### Schutzart

IP 54 (EN 60529) bei Gehäuseentlüftung (≤ 25 bar)  
IP 65 (EN 60529)



## Standardausführung

### Anschluss

Edelstahl 316 Ti/316 L, radial oder axial exzentrisch

### Messglied

Rohrfeder, Edelstahl

316 Ti/316 L

≤ 60 bar: Kreisformfeder

> 60 bar: Schraubenformfeder

Dichtheitsgeprüft mit

Helium

### Zeigerwerk

Edelstahl

### Zifferblatt

Aluminium, weiß

Skalierung schwarz

### Zeiger

Aluminium, schwarz

### Gehäuse

Edelstahl 304, mit Druckentlastungsöffnung

### Bajonettring

Edelstahl 304

### Sichtscheibe

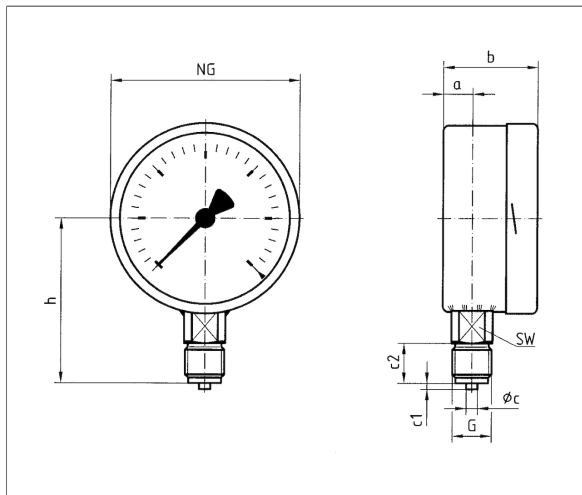
Sicherheitsverbundglas

## Optionen

- Befestigungsrand hinten
- 3-Kantfrontring
- 3-Lochfrontflansch
- ATEX-Ausführung
- Bördelring, poliert
- Grenzsignalgeber
- Sonderskalen
- Andere Prozessanschlüsse

## Technische Zeichnungen

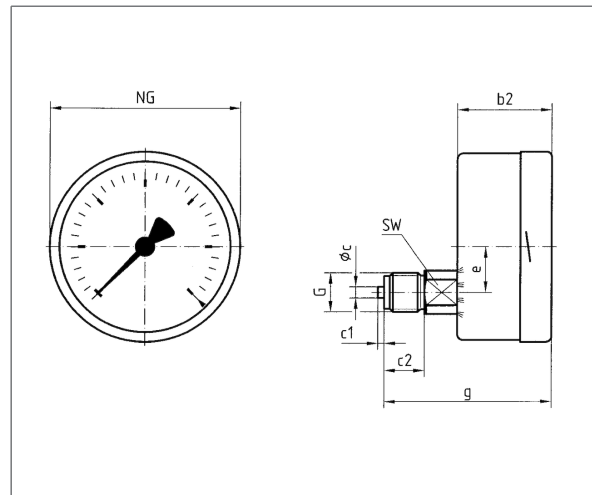
### Anschluss radial



#### Maße (mm)

NG	a	b	$\varnothing c$	c1	c2	G	h	SW
100	15,6	49	6	3	20	G $\frac{1}{2}$ B	86	22
160	17,5	50	6	3	20	G $\frac{1}{2}$ B	116	22

### Anschluss axial exzentrisch

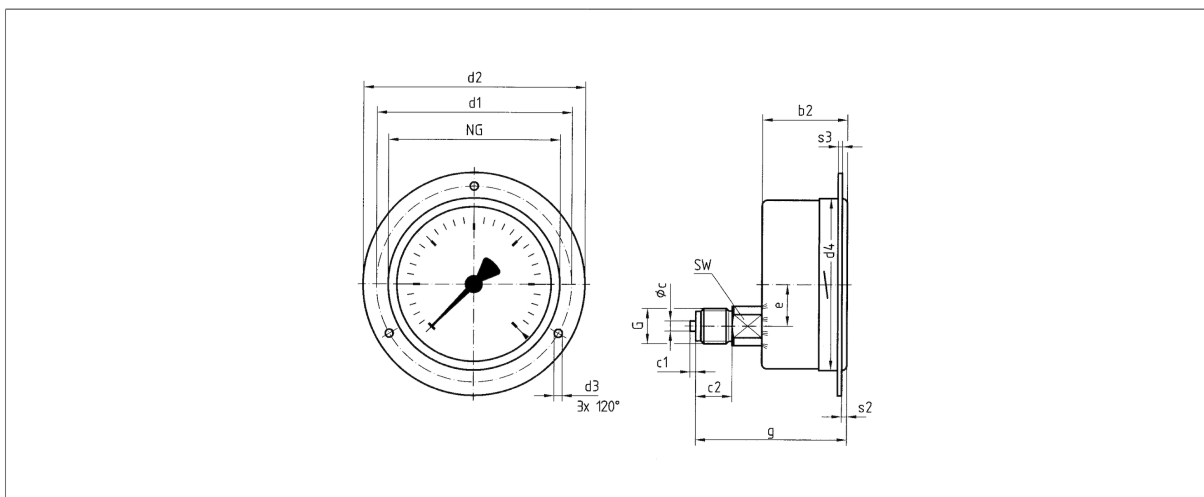


#### Maße (mm)

NG	b2	$\varnothing c$	c1	c2	e	G	g	SW
100	49	6	3	20	34,5	G $\frac{1}{2}$ B	83	22
160	50	6	3	20	34,5	G $\frac{1}{2}$ B	84	22



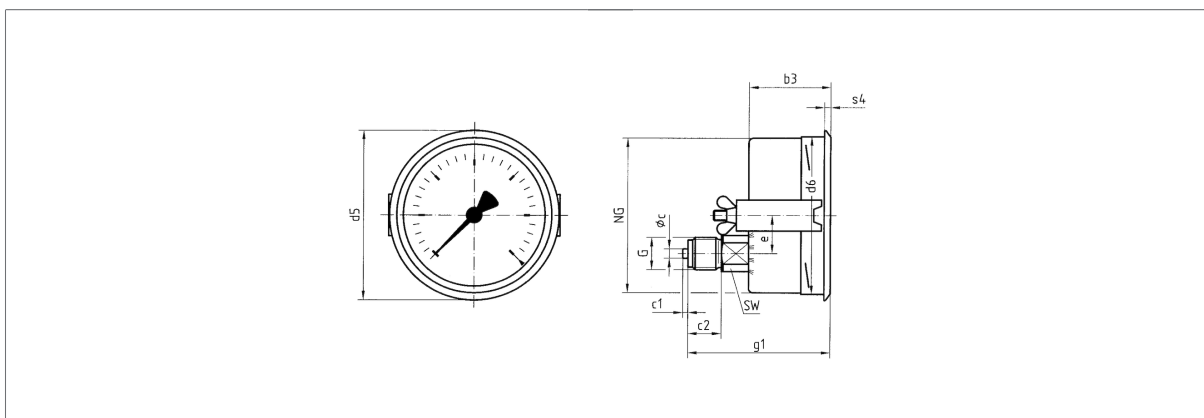
**Anschluss axial exzentrisch, 3-Lochfrontflansch**



**Maße (mm)**

NG	b2	∅c	c1	c2	d1*	d2*	d3*	d4	e	G	g	s2	s3	SW
100	49	6	3	20	116	132	4,8	104	34,5	G½B	83	4	2	22
160	50	6	3	20	178	196	5,8	164	34,5	G½B	84	4	2	22

**Anschluss axial exzentrisch, 3-Kantfrontring mit Bügelbefestigung**



**Maße (mm)**

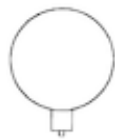
NG	b3	∅c	c1	c2	d5	d6	e	G	g1	s4	SW
100	49	6	3	20	107	101	34,5	G½B	83	4	22
160	52	6	3	20	167	161	34,5	G½B	86	4,5	22



## Ausführungen

### RF100Ch D402

Gehäuse-∅	Anschluss	Ausrichtung	Gehäuse	Genauigkeits- klasse	Anzeigebereich	Typ	Art.-Nr.
100 mm	G½B	Radial	Edelstahl 304	1,0	-1/0 bar	RF100Ch D402	<a href="#">85201402</a>
100 mm	G½B	Radial	Edelstahl 304	1,0	-1/+0,6 bar	RF100Ch D402	85202402
100 mm	G½B	Radial	Edelstahl 304	1,0	-1/+1,5 bar	RF100Ch D402	85203402
100 mm	G½B	Radial	Edelstahl 304	1,0	-1/+3 bar	RF100Ch D402	85204402
100 mm	G½B	Radial	Edelstahl 304	1,0	-1/+5 bar	RF100Ch D402	85205402
100 mm	G½B	Radial	Edelstahl 304	1,0	-1/+9 bar	RF100Ch D402	85206402
100 mm	G½B	Radial	Edelstahl 304	1,0	-1/+15 bar	RF100Ch D402	85207402
100 mm	G½B	Radial	Edelstahl 304	1,0	0/0,6 bar	RF100Ch D402	<a href="#">85209402</a>
100 mm	G½B	Radial	Edelstahl 304	1,0	0/1 bar	RF100Ch D402	<a href="#">85210402</a>
100 mm	G½B	Radial	Edelstahl 304	1,0	0/1,6 bar	RF100Ch D402	<a href="#">85211402</a>
100 mm	G½B	Radial	Edelstahl 304	1,0	0/2,5 bar	RF100Ch D402	<a href="#">85212402</a>
100 mm	G½B	Radial	Edelstahl 304	1,0	0/4 bar	RF100Ch D402	<a href="#">85213402</a>
100 mm	G½B	Radial	Edelstahl 304	1,0	0/6 bar	RF100Ch D402	<a href="#">85214402</a>
100 mm	G½B	Radial	Edelstahl 304	1,0	0/10 bar	RF100Ch D402	<a href="#">85215402</a>
100 mm	G½B	Radial	Edelstahl 304	1,0	0/16 bar	RF100Ch D402	<a href="#">85216402</a>
100 mm	G½B	Radial	Edelstahl 304	1,0	0/25 bar	RF100Ch D402	<a href="#">85217402</a>
100 mm	G½B	Radial	Edelstahl 304	1,0	0/40 bar	RF100Ch D402	<a href="#">85218402</a>
100 mm	G½B	Radial	Edelstahl 304	1,0	0/60 bar	RF100Ch D402	<a href="#">85219402</a>
100 mm	G½B	Radial	Edelstahl 304	1,0	0/100 bar	RF100Ch D402	<a href="#">85220402</a>
100 mm	G½B	Radial	Edelstahl 304	1,0	0/160 bar	RF100Ch D402	<a href="#">85221402</a>
100 mm	G½B	Radial	Edelstahl 304	1,0	0/250 bar	RF100Ch D402	<a href="#">85222402</a>
100 mm	G½B	Radial	Edelstahl 304	1,0	0/400 bar	RF100Ch D402	<a href="#">85223402</a>
100 mm	G½B	Radial	Edelstahl 304	1,0	0/600 bar	RF100Ch D402	85224402
100 mm	G½B	Radial	Edelstahl 304	1,0	0/1.000 bar	RF100Ch D402	85225402

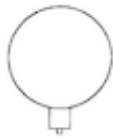


Blaue Art.-Nr. = Lagerware



**RF160Ch D402**

Gehäuse-∅	Anschluss	Ausrichtung	Gehäuse	Genauigkeits- klasse	Anzeigebereich	Typ	Art.-Nr.
160 mm	G½B	Radial	Edelstahl 304	1,0	-1/0 bar	RF160Ch D402	85251402
160 mm	G½B	Radial	Edelstahl 304	1,0	-1/+0,6 bar	RF160Ch D402	85252402
160 mm	G½B	Radial	Edelstahl 304	1,0	-1/+1,5 bar	RF160Ch D402	85253402
160 mm	G½B	Radial	Edelstahl 304	1,0	-1/+3 bar	RF160Ch D402	85254402
160 mm	G½B	Radial	Edelstahl 304	1,0	-1/+5 bar	RF160Ch D402	85255402
160 mm	G½B	Radial	Edelstahl 304	1,0	-1/+9 bar	RF160Ch D402	85256402
160 mm	G½B	Radial	Edelstahl 304	1,0	-1/+15 bar	RF160Ch D402	85257402
160 mm	G½B	Radial	Edelstahl 304	1,0	0/0,6 bar	RF160Ch D402	85259402
160 mm	G½B	Radial	Edelstahl 304	1,0	0/1 bar	RF160Ch D402	85260402
160 mm	G½B	Radial	Edelstahl 304	1,0	0/1,6 bar	RF160Ch D402	85261402
160 mm	G½B	Radial	Edelstahl 304	1,0	0/2,5 bar	RF160Ch D402	85262402
160 mm	G½B	Radial	Edelstahl 304	1,0	0/4 bar	RF160Ch D402	85263402
160 mm	G½B	Radial	Edelstahl 304	1,0	0/6 bar	RF160Ch D402	<a href="#">85264402</a>
160 mm	G½B	Radial	Edelstahl 304	1,0	0/10 bar	RF160Ch D402	<a href="#">85265402</a>
160 mm	G½B	Radial	Edelstahl 304	1,0	0/16 bar	RF160Ch D402	<a href="#">85266402</a>
160 mm	G½B	Radial	Edelstahl 304	1,0	0/25 bar	RF160Ch D402	<a href="#">85267402</a>
160 mm	G½B	Radial	Edelstahl 304	1,0	0/40 bar	RF160Ch D402	85268402
160 mm	G½B	Radial	Edelstahl 304	1,0	0/60 bar	RF160Ch D402	85269402
160 mm	G½B	Radial	Edelstahl 304	1,0	0/100 bar	RF160Ch D402	85270402
160 mm	G½B	Radial	Edelstahl 304	1,0	0/160 bar	RF160Ch D402	85271402
160 mm	G½B	Radial	Edelstahl 304	1,0	0/250 bar	RF160Ch D402	85272402
160 mm	G½B	Radial	Edelstahl 304	1,0	0/400 bar	RF160Ch D402	85273402
160 mm	G½B	Radial	Edelstahl 304	1,0	0/600 bar	RF160Ch D402	85274402
160 mm	G½B	Radial	Edelstahl 304	1,0	0/1.000 bar	RF160Ch D402	85275402
160 mm	G½B	Radial	Edelstahl 304	1,0	0/1.600 bar	RF160Ch D402	85276402

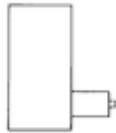


Blaue Art.-Nr. = Lagerware



**RF100Ch D412**

Gehäuse-∅	Anschluss	Ausrichtung	Gehäuse	Genauigkeits- klasse	Anzeigebereich	Typ	Art.-Nr.
100 mm	G½B	Axial exzen- trisch	Edelstahl 304	1,0	-1/0 bar	RF100Ch D412	85201412
100 mm	G½B	Axial exzen- trisch	Edelstahl 304	1,0	-1/+0,6 bar	RF100Ch D412	85202412
100 mm	G½B	Axial exzen- trisch	Edelstahl 304	1,0	-1/+1,5 bar	RF100Ch D412	85203412
100 mm	G½B	Axial exzen- trisch	Edelstahl 304	1,0	-1/+3 bar	RF100Ch D412	85204412
100 mm	G½B	Axial exzen- trisch	Edelstahl 304	1,0	-1/+5 bar	RF100Ch D412	85205412
100 mm	G½B	Axial exzen- trisch	Edelstahl 304	1,0	-1/+9 bar	RF100Ch D412	85206412
100 mm	G½B	Axial exzen- trisch	Edelstahl 304	1,0	-1/+15 bar	RF100Ch D412	85207412
100 mm	G½B	Axial exzen- trisch	Edelstahl 304	1,0	0/0,6 bar	RF100Ch D412	85209412
100 mm	G½B	Axial exzen- trisch	Edelstahl 304	1,0	0/1 bar	RF100Ch D412	85210412
100 mm	G½B	Axial exzen- trisch	Edelstahl 304	1,0	0/1,6 bar	RF100Ch D412	85211412
100 mm	G½B	Axial exzen- trisch	Edelstahl 304	1,0	0/2,5 bar	RF100Ch D412	85212412
100 mm	G½B	Axial exzen- trisch	Edelstahl 304	1,0	0/4 bar	RF100Ch D412	<a href="#">85213412</a>
100 mm	G½B	Axial exzen- trisch	Edelstahl 304	1,0	0/6 bar	RF100Ch D412	<a href="#">85214412</a>
100 mm	G½B	Axial exzen- trisch	Edelstahl 304	1,0	0/10 bar	RF100Ch D412	<a href="#">85215412</a>
100 mm	G½B	Axial exzen- trisch	Edelstahl 304	1,0	0/16 bar	RF100Ch D412	85216412
100 mm	G½B	Axial exzen- trisch	Edelstahl 304	1,0	0/25 bar	RF100Ch D412	85217412
100 mm	G½B	Axial exzen- trisch	Edelstahl 304	1,0	0/40 bar	RF100Ch D412	85218412
100 mm	G½B	Axial exzen- trisch	Edelstahl 304	1,0	0/60 bar	RF100Ch D412	85219412
100 mm	G½B	Axial exzen- trisch	Edelstahl 304	1,0	0/100 bar	RF100Ch D412	85220412
100 mm	G½B	Axial exzen- trisch	Edelstahl 304	1,0	0/160 bar	RF100Ch D412	85221412
100 mm	G½B	Axial exzen- trisch	Edelstahl 304	1,0	0/250 bar	RF100Ch D412	85222412
100 mm	G½B	Axial exzen- trisch	Edelstahl 304	1,0	0/400 bar	RF100Ch D412	85223412
100 mm	G½B	Axial exzen- trisch	Edelstahl 304	1,0	0/600 bar	RF100Ch D412	85224412
100 mm	G½B	Axial exzen- trisch	Edelstahl 304	1,0	0/1.000 bar	RF100Ch D412	85225412

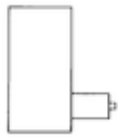


Blaue Art.-Nr. = Lagerware



**RF160Ch D412**

Gehäuse-∅	Anschluss	Ausrichtung	Gehäuse	Genauigkeits- klasse	Anzeigebereich	Typ	Art.-Nr.
160 mm	G½B	Axial exzen- trisch	Edelstahl 304	1,0	-1/0 bar	RF160Ch D412	85251412
160 mm	G½B	Axial exzen- trisch	Edelstahl 304	1,0	-1/+0,6 bar	RF160Ch D412	85252412
160 mm	G½B	Axial exzen- trisch	Edelstahl 304	1,0	-1/+1,5 bar	RF160Ch D412	85253412
160 mm	G½B	Axial exzen- trisch	Edelstahl 304	1,0	-1/+3 bar	RF160Ch D412	85254412
160 mm	G½B	Axial exzen- trisch	Edelstahl 304	1,0	-1/+5 bar	RF160Ch D412	85255412
160 mm	G½B	Axial exzen- trisch	Edelstahl 304	1,0	-1/+9 bar	RF160Ch D412	85256412
160 mm	G½B	Axial exzen- trisch	Edelstahl 304	1,0	-1/+15 bar	RF160Ch D412	85257412
160 mm	G½B	Axial exzen- trisch	Edelstahl 304	1,0	0/0,6 bar	RF160Ch D412	85259412
160 mm	G½B	Axial exzen- trisch	Edelstahl 304	1,0	0/1 bar	RF160Ch D412	85260412
160 mm	G½B	Axial exzen- trisch	Edelstahl 304	1,0	0/1,6 bar	RF160Ch D412	85261412
160 mm	G½B	Axial exzen- trisch	Edelstahl 304	1,0	0/2,5 bar	RF160Ch D412	85262412
160 mm	G½B	Axial exzen- trisch	Edelstahl 304	1,0	0/4 bar	RF160Ch D412	85263412
160 mm	G½B	Axial exzen- trisch	Edelstahl 304	1,0	0/6 bar	RF160Ch D412	85264412
160 mm	G½B	Axial exzen- trisch	Edelstahl 304	1,0	0/10 bar	RF160Ch D412	85265412
160 mm	G½B	Axial exzen- trisch	Edelstahl 304	1,0	0/16 bar	RF160Ch D412	85266412
160 mm	G½B	Axial exzen- trisch	Edelstahl 304	1,0	0/25 bar	RF160Ch D412	85267412
160 mm	G½B	Axial exzen- trisch	Edelstahl 304	1,0	0/40 bar	RF160Ch D412	85268412
160 mm	G½B	Axial exzen- trisch	Edelstahl 304	1,0	0/60 bar	RF160Ch D412	85269412
160 mm	G½B	Axial exzen- trisch	Edelstahl 304	1,0	0/100 bar	RF160Ch D412	85270412
160 mm	G½B	Axial exzen- trisch	Edelstahl 304	1,0	0/160 bar	RF160Ch D412	85271412
160 mm	G½B	Axial exzen- trisch	Edelstahl 304	1,0	0/250 bar	RF160Ch D412	85272412
160 mm	G½B	Axial exzen- trisch	Edelstahl 304	1,0	0/400 bar	RF160Ch D412	85273412
160 mm	G½B	Axial exzen- trisch	Edelstahl 304	1,0	0/600 bar	RF160Ch D412	85274412
160 mm	G½B	Axial exzen- trisch	Edelstahl 304	1,0	0/1.000 bar	RF160Ch D412	85275412
160 mm	G½B	Axial exzen- trisch	Edelstahl 304	1,0	0/1.600 bar	RF160Ch D412	85276412



Blaue Art.-Nr. = Lagerware



**RF100Ch D432**

Gehäuse-∅	Anschluss	Ausrichtung	Gehäuse	Genauigkeits- klasse	Anzeigebereich	Typ	Art.-Nr.
100 mm	G½B	Axial exzen- trisch	Edelstahl 304	1,0	-1/0 bar	RF100Ch D432	85201432
100 mm	G½B	Axial exzen- trisch	Edelstahl 304	1,0	-1/+0,6 bar	RF100Ch D432	85202432
100 mm	G½B	Axial exzen- trisch	Edelstahl 304	1,0	-1/+1,5 bar	RF100Ch D432	85203432
100 mm	G½B	Axial exzen- trisch	Edelstahl 304	1,0	-1/+3 bar	RF100Ch D432	85204432
100 mm	G½B	Axial exzen- trisch	Edelstahl 304	1,0	-1/+5 bar	RF100Ch D432	85205432
100 mm	G½B	Axial exzen- trisch	Edelstahl 304	1,0	-1/+9 bar	RF100Ch D432	85206432
100 mm	G½B	Axial exzen- trisch	Edelstahl 304	1,0	-1/+15 bar	RF100Ch D432	85207432
100 mm	G½B	Axial exzen- trisch	Edelstahl 304	1,0	0/0,6 bar	RF100Ch D432	85209432
100 mm	G½B	Axial exzen- trisch	Edelstahl 304	1,0	0/1 bar	RF100Ch D432	85210432
100 mm	G½B	Axial exzen- trisch	Edelstahl 304	1,0	0/1,6 bar	RF100Ch D432	85211432
100 mm	G½B	Axial exzen- trisch	Edelstahl 304	1,0	0/2,5 bar	RF100Ch D432	85212432
100 mm	G½B	Axial exzen- trisch	Edelstahl 304	1,0	0/4 bar	RF100Ch D432	85213432
100 mm	G½B	Axial exzen- trisch	Edelstahl 304	1,0	0/6 bar	RF100Ch D432	85214432
100 mm	G½B	Axial exzen- trisch	Edelstahl 304	1,0	0/10 bar	RF100Ch D432	85215432
100 mm	G½B	Axial exzen- trisch	Edelstahl 304	1,0	0/16 bar	RF100Ch D432	85216432
100 mm	G½B	Axial exzen- trisch	Edelstahl 304	1,0	0/25 bar	RF100Ch D432	85217432
100 mm	G½B	Axial exzen- trisch	Edelstahl 304	1,0	0/40 bar	RF100Ch D432	85218432
100 mm	G½B	Axial exzen- trisch	Edelstahl 304	1,0	0/60 bar	RF100Ch D432	85219432
100 mm	G½B	Axial exzen- trisch	Edelstahl 304	1,0	0/100 bar	RF100Ch D432	85220432
100 mm	G½B	Axial exzen- trisch	Edelstahl 304	1,0	0/160 bar	RF100Ch D432	85221432
100 mm	G½B	Axial exzen- trisch	Edelstahl 304	1,0	0/250 bar	RF100Ch D432	85222432
100 mm	G½B	Axial exzen- trisch	Edelstahl 304	1,0	0/400 bar	RF100Ch D432	85223432
100 mm	G½B	Axial exzen- trisch	Edelstahl 304	1,0	0/600 bar	RF100Ch D432	85224432
100 mm	G½B	Axial exzen- trisch	Edelstahl 304	1,0	0/1.000 bar	RF100Ch D432	85225432



Blaue Art.-Nr. = Lagerware





**RF160Ch D432**

Gehäuse-∅	Anschluss	Ausrichtung	Gehäuse	Genauigkeits- klasse	Anzeigebereich	Typ	Art.-Nr.
160 mm	G½B	Axial exzen- trisch	Edelstahl 304	1,0	-1/0 bar	RF160Ch D432	85251432
160 mm	G½B	Axial exzen- trisch	Edelstahl 304	1,0	-1/+0,6 bar	RF160Ch D432	85252432
160 mm	G½B	Axial exzen- trisch	Edelstahl 304	1,0	-1/+1,5 bar	RF160Ch D432	85253432
160 mm	G½B	Axial exzen- trisch	Edelstahl 304	1,0	-1/+3 bar	RF160Ch D432	85254432
160 mm	G½B	Axial exzen- trisch	Edelstahl 304	1,0	-1/+5 bar	RF160Ch D432	85255432
160 mm	G½B	Axial exzen- trisch	Edelstahl 304	1,0	-1/+9 bar	RF160Ch D432	85256432
160 mm	G½B	Axial exzen- trisch	Edelstahl 304	1,0	-1/+15 bar	RF160Ch D432	85257432
160 mm	G½B	Axial exzen- trisch	Edelstahl 304	1,0	0/0,6 bar	RF160Ch D432	85259432
160 mm	G½B	Axial exzen- trisch	Edelstahl 304	1,0	0/1 bar	RF160Ch D432	85260432
160 mm	G½B	Axial exzen- trisch	Edelstahl 304	1,0	0/1,6 bar	RF160Ch D432	85261432
160 mm	G½B	Axial exzen- trisch	Edelstahl 304	1,0	0/2,5 bar	RF160Ch D432	85262432
160 mm	G½B	Axial exzen- trisch	Edelstahl 304	1,0	0/4 bar	RF160Ch D432	85263432
160 mm	G½B	Axial exzen- trisch	Edelstahl 304	1,0	0/6 bar	RF160Ch D432	85264432
160 mm	G½B	Axial exzen- trisch	Edelstahl 304	1,0	0/10 bar	RF160Ch D432	85265432
160 mm	G½B	Axial exzen- trisch	Edelstahl 304	1,0	0/16 bar	RF160Ch D432	85266432
160 mm	G½B	Axial exzen- trisch	Edelstahl 304	1,0	0/25 bar	RF160Ch D432	85267432
160 mm	G½B	Axial exzen- trisch	Edelstahl 304	1,0	0/40 bar	RF160Ch D432	85268432
160 mm	G½B	Axial exzen- trisch	Edelstahl 304	1,0	0/60 bar	RF160Ch D432	85269432
160 mm	G½B	Axial exzen- trisch	Edelstahl 304	1,0	0/100 bar	RF160Ch D432	85270432
160 mm	G½B	Axial exzen- trisch	Edelstahl 304	1,0	0/160 bar	RF160Ch D432	85271432
160 mm	G½B	Axial exzen- trisch	Edelstahl 304	1,0	0/250 bar	RF160Ch D432	85272432
160 mm	G½B	Axial exzen- trisch	Edelstahl 304	1,0	0/400 bar	RF160Ch D432	85273432
160 mm	G½B	Axial exzen- trisch	Edelstahl 304	1,0	0/600 bar	RF160Ch D432	85274432
160 mm	G½B	Axial exzen- trisch	Edelstahl 304	1,0	0/1.000 bar	RF160Ch D432	85275432
160 mm	G½B	Axial exzen- trisch	Edelstahl 304	1,0	0/1.600 bar	RF160Ch D432	85276432

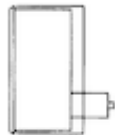


Blaue Art.-Nr. = Lagerware



**RF100Ch D452**

Gehäuse-∅	Anschluss	Ausrichtung	Gehäuse	Genauigkeits- klasse	Anzeigebereich	Typ	Art.-Nr.
100 mm	G½B	Axial exzen- trisch	Edelstahl 304	1,0	-1/0 bar	RF100Ch D452	85201452
100 mm	G½B	Axial exzen- trisch	Edelstahl 304	1,0	-1/+0,6 bar	RF100Ch D452	85202452
100 mm	G½B	Axial exzen- trisch	Edelstahl 304	1,0	-1/+1,5 bar	RF100Ch D452	85203452
100 mm	G½B	Axial exzen- trisch	Edelstahl 304	1,0	-1/+3 bar	RF100Ch D452	85204452
100 mm	G½B	Axial exzen- trisch	Edelstahl 304	1,0	-1/+5 bar	RF100Ch D452	85205452
100 mm	G½B	Axial exzen- trisch	Edelstahl 304	1,0	-1/+9 bar	RF100Ch D452	85206452
100 mm	G½B	Axial exzen- trisch	Edelstahl 304	1,0	-1/+15 bar	RF100Ch D452	85207452
100 mm	G½B	Axial exzen- trisch	Edelstahl 304	1,0	0/0,6 bar	RF100Ch D452	85209452
100 mm	G½B	Axial exzen- trisch	Edelstahl 304	1,0	0/1 bar	RF100Ch D452	85210452
100 mm	G½B	Axial exzen- trisch	Edelstahl 304	1,0	0/1,6 bar	RF100Ch D452	85211452
100 mm	G½B	Axial exzen- trisch	Edelstahl 304	1,0	0/2,5 bar	RF100Ch D452	85212452
100 mm	G½B	Axial exzen- trisch	Edelstahl 304	1,0	0/4 bar	RF100Ch D452	85213452
100 mm	G½B	Axial exzen- trisch	Edelstahl 304	1,0	0/6 bar	RF100Ch D452	85214452
100 mm	G½B	Axial exzen- trisch	Edelstahl 304	1,0	0/10 bar	RF100Ch D452	85215452
100 mm	G½B	Axial exzen- trisch	Edelstahl 304	1,0	0/16 bar	RF100Ch D452	85216452
100 mm	G½B	Axial exzen- trisch	Edelstahl 304	1,0	0/25 bar	RF100Ch D452	85217452
100 mm	G½B	Axial exzen- trisch	Edelstahl 304	1,0	0/40 bar	RF100Ch D452	85218452
100 mm	G½B	Axial exzen- trisch	Edelstahl 304	1,0	0/60 bar	RF100Ch D452	85219452
100 mm	G½B	Axial exzen- trisch	Edelstahl 304	1,0	0/100 bar	RF100Ch D452	85220452
100 mm	G½B	Axial exzen- trisch	Edelstahl 304	1,0	0/160 bar	RF100Ch D452	85221452
100 mm	G½B	Axial exzen- trisch	Edelstahl 304	1,0	0/250 bar	RF100Ch D452	85222452
100 mm	G½B	Axial exzen- trisch	Edelstahl 304	1,0	0/400 bar	RF100Ch D452	85223452
100 mm	G½B	Axial exzen- trisch	Edelstahl 304	1,0	0/600 bar	RF100Ch D452	85224452
100 mm	G½B	Axial exzen- trisch	Edelstahl 304	1,0	0/1.000 bar	RF100Ch D452	85225452

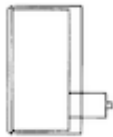


Blau Art.-Nr. = Lagerware



**RF160Ch D452**

Gehäuse-∅	Anschluss	Ausrichtung	Gehäuse	Genauigkeits- klasse	Anzeigebereich	Typ	Art.-Nr.
160 mm	G½B	Axial exzen- trisch	Edelstahl 304	1,0	-1/0 bar	RF160Ch D452	85251452
160 mm	G½B	Axial exzen- trisch	Edelstahl 304	1,0	-1/+0,6 bar	RF160Ch D452	85252452
160 mm	G½B	Axial exzen- trisch	Edelstahl 304	1,0	-1/+1,5 bar	RF160Ch D452	85253452
160 mm	G½B	Axial exzen- trisch	Edelstahl 304	1,0	-1/+3 bar	RF160Ch D452	85254452
160 mm	G½B	Axial exzen- trisch	Edelstahl 304	1,0	-1/+5 bar	RF160Ch D452	85255452
160 mm	G½B	Axial exzen- trisch	Edelstahl 304	1,0	-1/+9 bar	RF160Ch D452	85256452
160 mm	G½B	Axial exzen- trisch	Edelstahl 304	1,0	-1/+15 bar	RF160Ch D452	85257452
160 mm	G½B	Axial exzen- trisch	Edelstahl 304	1,0	0/0,6 bar	RF160Ch D452	85259452
160 mm	G½B	Axial exzen- trisch	Edelstahl 304	1,0	0/1 bar	RF160Ch D452	85260452
160 mm	G½B	Axial exzen- trisch	Edelstahl 304	1,0	0/1,6 bar	RF160Ch D452	85261452
160 mm	G½B	Axial exzen- trisch	Edelstahl 304	1,0	0/2,5 bar	RF160Ch D452	85262452
160 mm	G½B	Axial exzen- trisch	Edelstahl 304	1,0	0/4 bar	RF160Ch D452	85263452
160 mm	G½B	Axial exzen- trisch	Edelstahl 304	1,0	0/6 bar	RF160Ch D452	85264452
160 mm	G½B	Axial exzen- trisch	Edelstahl 304	1,0	0/10 bar	RF160Ch D452	85265452
160 mm	G½B	Axial exzen- trisch	Edelstahl 304	1,0	0/16 bar	RF160Ch D452	85266452
160 mm	G½B	Axial exzen- trisch	Edelstahl 304	1,0	0/25 bar	RF160Ch D452	85267452
160 mm	G½B	Axial exzen- trisch	Edelstahl 304	1,0	0/40 bar	RF160Ch D452	85268452
160 mm	G½B	Axial exzen- trisch	Edelstahl 304	1,0	0/60 bar	RF160Ch D452	85269452
160 mm	G½B	Axial exzen- trisch	Edelstahl 304	1,0	0/100 bar	RF160Ch D452	85270452
160 mm	G½B	Axial exzen- trisch	Edelstahl 304	1,0	0/160 bar	RF160Ch D452	85271452
160 mm	G½B	Axial exzen- trisch	Edelstahl 304	1,0	0/250 bar	RF160Ch D452	85272452
160 mm	G½B	Axial exzen- trisch	Edelstahl 304	1,0	0/400 bar	RF160Ch D452	85273452
160 mm	G½B	Axial exzen- trisch	Edelstahl 304	1,0	0/600 bar	RF160Ch D452	85274452
160 mm	G½B	Axial exzen- trisch	Edelstahl 304	1,0	0/1.000 bar	RF160Ch D452	85275452
160 mm	G½B	Axial exzen- trisch	Edelstahl 304	1,0	0/1.600 bar	RF160Ch D452	85276452



Blaue Art.-Nr. = Lagerware