



## Rohrfeder-Industriemanometer Typ D2



### Benefits

- Für Maschinen- und Anlagenbau
- Robustes Stahlgehäuse
- Viele kundenspezifische Ausführungen lieferbar

### Anwendung

Für gasförmige und flüssige, nicht hochviskose und nicht kristallisierende Medien, die Kupferlegierungen nicht angreifen. Für hohe Messgenauigkeit.

! Bei Medium Gas oder Dampf unbedingt Tabelle „Auswahlkriterien gemäß EN 837-2“ (s. Anhang) beachten!

### Technische Daten

#### Typ

D2

#### Nenngröße

100

#### Genauigkeitsklasse (EN 837-1/6)

1,0

#### Anzeigebereiche (EN 837-1/5)

Siehe Bestelltabelle

#### Verwendungsbereich

Ruhende Belastung

≤ 600 bar: Skalenendwert

> 600 bar:  $\frac{3}{4}$  x Skalenendwert

Dynamische Belastung

≤ 600 bar: 0,9 x Skalenendwert

> 600 bar:  $\frac{3}{4}$  x Skalenendwert

Kurzzeitig

≤ 600 bar: 1,3 x Skalenendwert

> 600 bar: Skalenendwert

#### Temperatureinsatzbereich

Medium: Max. 60 °C

Umgebung: -20/+60 °C

#### Temperaturverhalten

Anzeigefehler bei Abweichung von der Normaltemperatur 20 °C am Messsystem:

bei Temperaturzunahme ca. ± 0,4 %/10 K,

bei Temperaturabnahme ca. ± 0,4 %/10 K

vom jeweiligen Skalenendwert

#### Schutzart

IP 32 (EN 60529)



### Standardausführung

#### Anschluss

Messing, radial oder axial exzentrisch

#### Messglied

Rohrfeder

≤ 60 bar: Kreisformfeder, Kupferlegierung  
 > 60 bar: Schraubenformfeder, Edelstahl 316 Ti/316 L

#### Zeigerwerk

Messing

#### Zifferblatt

Aluminium, weiß

Skalierung schwarz

#### Zeiger

Aluminium, schwarz

#### Gehäuse

Stahlblech, schwarz

#### Sichtscheibe

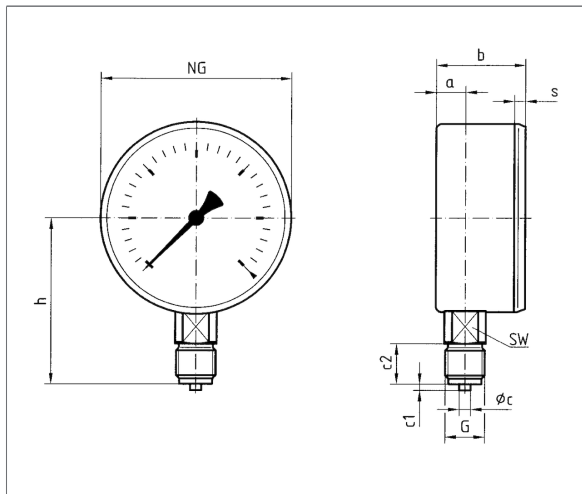
Kunststoff, eingeklipst

### Optionen

- Drosselschraube
- Markenzeiger
- Grenzsinalgeber
- Sonderskalen
- Andere Prozessanschlüsse

### Technische Zeichnungen

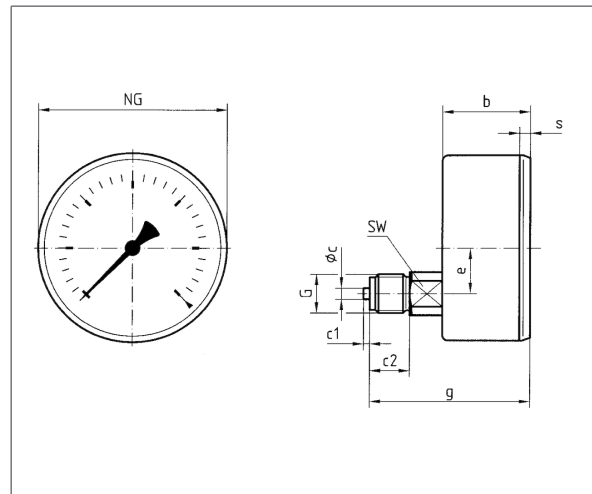
#### Anschluss radial



#### Maße (mm)

NG	a	b	øc	c1	c2	G	h	s	SW
100	15,6	44	6	3	20	G½B	86	3,5	22

#### Anschluss axial, exzentrisch



#### Maße (mm)

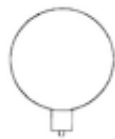
NG	b	øc	c1	c2	e	G	g	s	SW
100	44	6	3	20	26,5	G½B	76	3,5	22



## Ausführungen

### RF100I D201

Gehäuse-∅	Anschluss	Ausrichtung	Gehäuse	Genauigkeits- klasse	Anzeigebereich	Typ	Art.-Nr.
100 mm	G½B	Radial	Stahlblech, schwarz	1,0	-1/0 bar	RF100I D201	85301201
100 mm	G½B	Radial	Stahlblech, schwarz	1,0	-1/+0,6 bar	RF100I D201	85302201
100 mm	G½B	Radial	Stahlblech, schwarz	1,0	-1/+1,5 bar	RF100I D201	85303201
100 mm	G½B	Radial	Stahlblech, schwarz	1,0	-1/+3 bar	RF100I D201	85304201
100 mm	G½B	Radial	Stahlblech, schwarz	1,0	-1/+5 bar	RF100I D201	85305201
100 mm	G½B	Radial	Stahlblech, schwarz	1,0	-1/+9 bar	RF100I D201	85306201
100 mm	G½B	Radial	Stahlblech, schwarz	1,0	-1/+15 bar	RF100I D201	85307201
100 mm	G½B	Radial	Stahlblech, schwarz	1,0	0/0,6 bar	RF100I D201	85309201
100 mm	G½B	Radial	Stahlblech, schwarz	1,0	0/1 bar	RF100I D201	85310201
100 mm	G½B	Radial	Stahlblech, schwarz	1,0	0/1,6 bar	RF100I D201	85311201
100 mm	G½B	Radial	Stahlblech, schwarz	1,0	0/2,5 bar	RF100I D201	85312201
100 mm	G½B	Radial	Stahlblech, schwarz	1,0	0/4 bar	RF100I D201	85313201
100 mm	G½B	Radial	Stahlblech, schwarz	1,0	0/6 bar	RF100I D201	<b>85314201</b>
100 mm	G½B	Radial	Stahlblech, schwarz	1,0	0/10 bar	RF100I D201	<b>85315201</b>
100 mm	G½B	Radial	Stahlblech, schwarz	1,0	0/16 bar	RF100I D201	85316201
100 mm	G½B	Radial	Stahlblech, schwarz	1,0	0/25 bar	RF100I D201	85317201
100 mm	G½B	Radial	Stahlblech, schwarz	1,0	0/40 bar	RF100I D201	85318201
100 mm	G½B	Radial	Stahlblech, schwarz	1,0	0/60 bar	RF100I D201	85319201
100 mm	G½B	Radial	Stahlblech, schwarz	1,0	0/100 bar	RF100I D201	85320201
100 mm	G½B	Radial	Stahlblech, schwarz	1,0	0/160 bar	RF100I D201	85321201
100 mm	G½B	Radial	Stahlblech, schwarz	1,0	0/250 bar	RF100I D201	85322201
100 mm	G½B	Radial	Stahlblech, schwarz	1,0	0/400 bar	RF100I D201	85323201
100 mm	G½B	Radial	Stahlblech, schwarz	1,0	0/600 bar	RF100I D201	85324201
100 mm	G½B	Radial	Stahlblech, schwarz	1,0	0/1.000 bar	RF100I D201	85325201

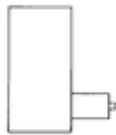


Blaue Art.-Nr. = Lagerware



**RF100I D211**

Gehäuse-∅	Anschluss	Ausrichtung	Gehäuse	Genauigkeits- klasse	Anzeigebereich	Typ	Art.-Nr.
100 mm	G½B	Axial exzen- trisch	Stahlblech, schwarz	1,0	-1/0 bar	RF100I D211	85301211
100 mm	G½B	Axial exzen- trisch	Stahlblech, schwarz	1,0	-1/+0,6 bar	RF100I D211	85302211
100 mm	G½B	Axial exzen- trisch	Stahlblech, schwarz	1,0	-1/+1,5 bar	RF100I D211	85303211
100 mm	G½B	Axial exzen- trisch	Stahlblech, schwarz	1,0	-1/+3 bar	RF100I D211	85304211
100 mm	G½B	Axial exzen- trisch	Stahlblech, schwarz	1,0	-1/+5 bar	RF100I D211	85305211
100 mm	G½B	Axial exzen- trisch	Stahlblech, schwarz	1,0	-1/+9 bar	RF100I D211	85306211
100 mm	G½B	Axial exzen- trisch	Stahlblech, schwarz	1,0	-1/+15 bar	RF100I D211	85307211
100 mm	G½B	Axial exzen- trisch	Stahlblech, schwarz	1,0	0/0,6 bar	RF100I D211	85309211
100 mm	G½B	Axial exzen- trisch	Stahlblech, schwarz	1,0	0/1 bar	RF100I D211	85310211
100 mm	G½B	Axial exzen- trisch	Stahlblech, schwarz	1,0	0/1,6 bar	RF100I D211	85311211
100 mm	G½B	Axial exzen- trisch	Stahlblech, schwarz	1,0	0/2,5 bar	RF100I D211	85312211
100 mm	G½B	Axial exzen- trisch	Stahlblech, schwarz	1,0	0/4 bar	RF100I D211	85313211
100 mm	G½B	Axial exzen- trisch	Stahlblech, schwarz	1,0	0/6 bar	RF100I D211	85314211
100 mm	G½B	Axial exzen- trisch	Stahlblech, schwarz	1,0	0/10 bar	RF100I D211	85315211
100 mm	G½B	Axial exzen- trisch	Stahlblech, schwarz	1,0	0/16 bar	RF100I D211	85316211
100 mm	G½B	Axial exzen- trisch	Stahlblech, schwarz	1,0	0/25 bar	RF100I D211	85317211
100 mm	G½B	Axial exzen- trisch	Stahlblech, schwarz	1,0	0/40 bar	RF100I D211	85318211
100 mm	G½B	Axial exzen- trisch	Stahlblech, schwarz	1,0	0/60 bar	RF100I D211	85319211
100 mm	G½B	Axial exzen- trisch	Stahlblech, schwarz	1,0	0/100 bar	RF100I D211	85320211
100 mm	G½B	Axial exzen- trisch	Stahlblech, schwarz	1,0	0/160 bar	RF100I D211	85321211
100 mm	G½B	Axial exzen- trisch	Stahlblech, schwarz	1,0	0/250 bar	RF100I D211	85322211
100 mm	G½B	Axial exzen- trisch	Stahlblech, schwarz	1,0	0/400 bar	RF100I D211	85323211
100 mm	G½B	Axial exzen- trisch	Stahlblech, schwarz	1,0	0/600 bar	RF100I D211	85324211



Blaue Art.-Nr. = Lagerware