



Membrandruckmittler MD 60 für hygienische Prozesse



Benefits

- 3-A-zertifiziert in Verbindung mit Rohrfeder-Manometer RF 63/100 und Druckmittler DMU 02 Vario
- Alle Werkstoffe FDA-gelistet
- SIP/CIP-reinigungsfähig
- NovAseptic® kompatibel (1" bis 2½")

Anwendung

Zum Anbau an Rohrfedermanometer, Druckmessumformer oder Druckschalter. Für viskose, verderbliche oder heiße Medien. Typische Einsatzgebiete:

Nahrungs- und Genussmittelindustrie
 Getränkeindustrie
 Pharmaindustrie
 Biotechnologie

Ausführungen

Clamp ISO 2852

Prozessan- schluss	Messgerätee- anschluss	Nenn- druck	Mindestanzeigebereich* (in bar) bei Nenngröße				Art.-Nr.
			63	100	160	DMU	
¾"	Schweißan- schluss	PN 40	6 bar	–	–	1,6 bar	31913W
1"	Schweißan- schluss	PN 40	–	–	–	1,6 bar	31914W
1"	Schweißan- schluss	PN 40	4 bar	4 bar	–	1 bar	31912W
1½"	Schweißan- schluss	PN 40	0,6 bar	0,6 bar	1,6 bar	1 bar	31324W
2"	Schweißan- schluss	PN 40	0,6 bar	0,6 bar	0,6 bar	0,6 bar	31325W
2½"	Schweißan- schluss	PN 25	0,6 bar	0,6 bar	0,6 bar	0,6 bar	31326W



Blaue Art.-Nr. = Lagerware



Beschreibung

Alle verwendeten Materialien sind FDA-gelistet. Druckmittler und Messgerät sind verschweißt und bilden somit eine unlösbare, schock- und vibrationsbeständige Einheit ohne zusätzliche äußere Schutzmaßnahmen. Die Druckmittler sind mit verschiedenen Nennweiten lieferbar und können durch ihre kompakte Bauweise vielfältig eingesetzt werden.

Technische Daten

Prozessanschluss

Edelstahl 316 L
Clamp ISO 2852

Membrane

Edelstahl 316 L
Totraumfrei mit Oberteil verschweißt

Oberflächenrauheit R_A

$\leq 0,8 \mu\text{m}$

Messgeräteanschluss

Schweißanschluss

Druckübertragungsflüssigkeit

Paraffinöl (FM 09), FDA-gelistet

Druckbereich

Siehe Bestelltabelle

Nenndruck

PN 40, PN 25

Prüfung

3-A-zertifiziert
Nennweite 1"– 2½": Für RF 63/100 (Bördelring- und Bajonett-ring-Varianten)
Nennweite 1"– 2½": Für DMU 02 Vario

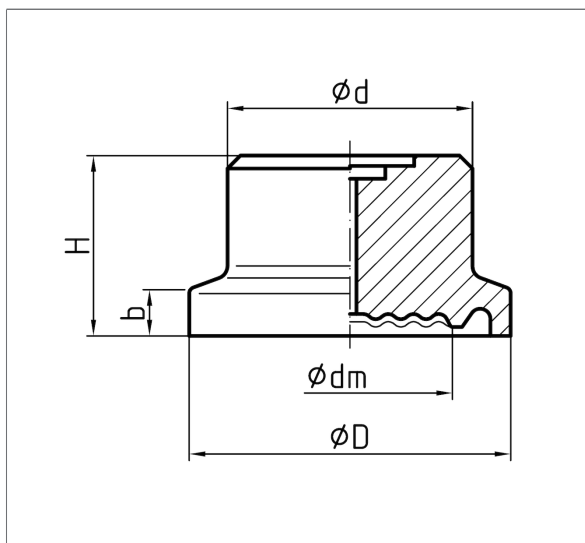
Optionen

- Adapter für Messgeräteanschluss G¼B/G½B
- Sonderwerkstoffe/Beschichtungen
- Elektrolytisch poliert
- Kühlelement ($> 100 \text{ }^\circ\text{C}$)
- Kapillarleitung
- Andere Füllflüssigkeiten
- Zubehör (Spannring, Dichtung, Stutzen)
- Andere Prozessanschlüsse:
 - MD 61: Clamp DIN 32676
 - MD 62: Tri-Clamp



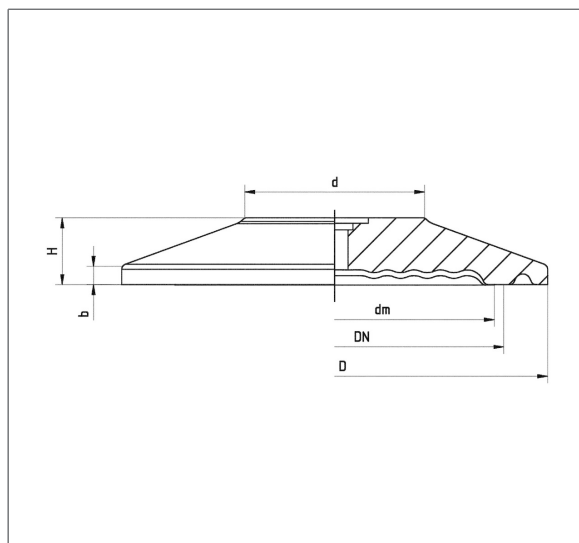
Technische Zeichnungen

Typ MD 60 - Clamp-Anschluss 3/4" ISO 2852



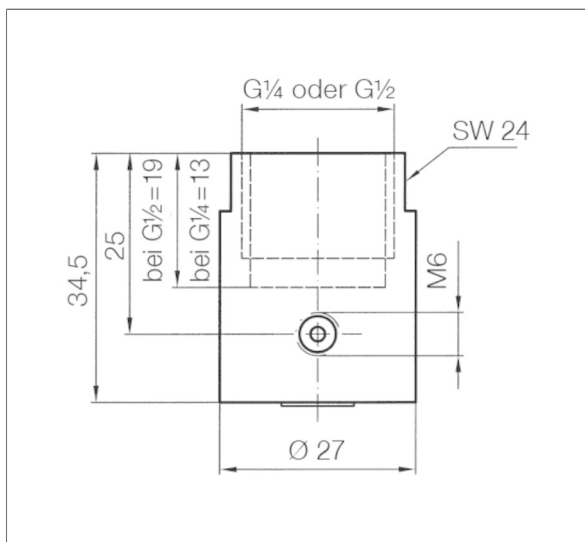
DN	PN	D	dm	d	H	b
3/4"	40	25	17,2	19	14	3,6

Typ MD 60 - Clamp-Anschluss 1"-2 1/2", ISO 2852



DN	PN	D	dm	d	H	b
1"	40	50,5	23,5	27	10	2,85
1 1/2"	40	50,5	36	27	10	2,85
2"	40	64	48	27	10	2,85
2 1/2"	25	77,5	48	38,2	10	2,85

Adapter für Messgeräteanschluss G 1/4/G 1/2 mit Füllbohrung



Kühlelement beidseitig verschweißbar

