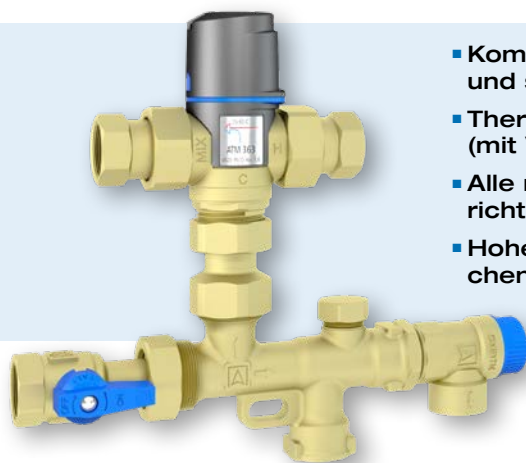


Thermisches Mischventil ATM 363 WSG



- Kompakte Baugruppe für Durchlauferhitzer und solarbeheizte Trinkwassererwärmer
- Thermisch geregelte Warmwassertemperatur (mit Verbrühungsschutz)
- Alle relevanten Rückflussverhinderer an der richtigen Stelle
- Hohe Zeitersparnis im Vergleich zur herkömmlichen Anfertigung aus vielen Einzelteilen

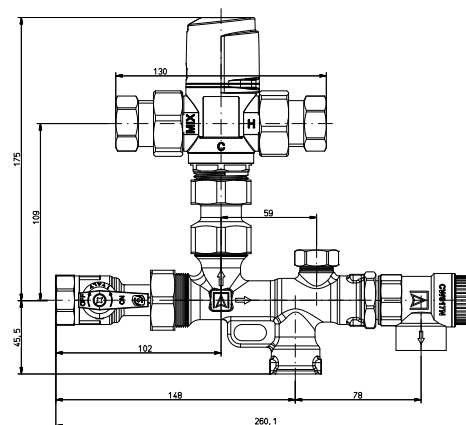
Anwendung Mischventil mit Boiler-Sicherheitsgruppe zur Regelung von Warmwasser an solarbeheizten Trinkwassererwärmern und Pufferspeichern mit Warmwasserbereitung im Durchflussprinzip sowie Trinkwasserspeichern. Ideal für alle Anwendungen, die keine Zirkulation benötigen oder bei denen der Warmwasserbereiter über einen Zirkulationsanschluss verfügt.

Beschreibung Kompakte, fest vormontierte und dichtheitsgeprüfte Baugruppe, bestehend aus einstellbarem thermischen Mischventil, Sicherheitsgruppe mit integrierten Rückflussverhinderern, Absperrhahn und Sicherheitsventil. Mischventil-Regelknopf mit Temperaturskala (35/60 °C) zur einfachen Einstellung der gewünschten Temperatur des zu mischenden Wassers. Eine Schutzhaube schirmt den Regelknopf vor unsachgemäßer Bedienung ab und kann verplombt werden, um unsachgemäßem Verstellen vorzubeugen. Durch ein Sichtfenster in der Haube ist die gewählte Einstellung sichtbar. Bei unterbrochener Kaltwasserleitung schließt das Ventil automatisch die Heißwasserzufuhr und schützt so vor Verbrühungen.

9

Technische Daten	Systemanschlüsse G $\frac{3}{4}$ IG
	Temperatureinsatzbereich Medium: Max. 95 °C
	Mischtemperatur 35/60 °C
	Anlagendruck Max. 10 bar
	Kvs-Wert 1,6 m ³ /h
	Sicherheitsventil Öffnungsdruck: 6 bar
	Lieferumfang Baugruppe ohne Isolation

Maße (mm)



RK: G, PG: 2	Art.-Nr.	Preis €
Thermisches Mischventil ATM 363 WSG	68419	