

Kapselfeder-Chemiemanometer

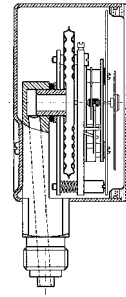


EN 837-3

1



- Mit Nullpunktkorrektur
- Robustes Edelstahlgehäuse (mit Bajonettring)
- Mediumberührte Teile und Zeigerwerk aus Edelstahl
- GOSSTANDART-zertifiziert
- ATEX-Ausführung (optional)



Anwendung Für gasförmige, trockene und aggressive Medien, auch in aggressiver Umgebung.

Technische Daten

Typ

D 4

Nenngröße

63 – 100 – 160

Genauigkeitsklasse (EN 837-3/6)

1,6

Anzeigebereiche (EN 837-3/5)

0/25 bis 0/1.000 mbar sowie alle entsprechenden Bereiche für negativen bzw. negativen und positiven Überdruck

Verwendungsbereich

Ruhende Belastung: Skalenendwert
Dynamische Belastung: 0,9 x Skalenendwert
Überlastsicherheit: 1,3 x Skalenendwert

Temperatureinsatzbereich

Medium: $T_{max} = +100\text{ °C}$
Umgebung: $T_{min} = -20\text{ °C}$
 $T_{max} = +60\text{ °C}$

Temperaturverhalten

Anzeigefehler bei Abweichung von der Normaltemperatur 20 °C am Messsystem:
bei Temperaturzunahme ca. $\pm 0,6\text{ %}/10\text{ K}$,
bei Temperaturabnahme ca. $\pm 0,6\text{ %}/10\text{ K}$
vom jeweiligen Skalenendwert

Schutzart

IP 32 (EN 60529)

Standardausführung

Anschluss

Edelstahl 316 Ti/316 L,
radial oder axial zentrisch
NG 63 G $\frac{1}{4}$ B – SW14
NG 100 – 160 G $\frac{1}{2}$ B – SW22
(EN 837-3/7.3)

Messglied

Kapselfeder, Edelstahl 316 Ti/316 L

Zeigerwerk

Edelstahl

Nullpunktkorrektur

Frontseitig

Dichtung

FKM (Viton)

Zifferblatt

Aluminium, weiß
Skalierung schwarz

Zeiger

Aluminium, schwarz

Gehäuse

Edelstahl 304

Bajonettring

Edelstahl 304

Sichtscheibe

Sicherheitsverbundglas
Tafeleinbaugeräte (Typen D 432/452):
Kunststoff (PMMA)

Optionen

- Befestigungsrand hinten
- 3-Kantfrontring
- 3-Lochfrontflansch
- ATEX-Ausführung 
- Drosselschraube
- Sonderskalen
- Andere Prozessanschlüsse

i

Preise s. Seite 19.

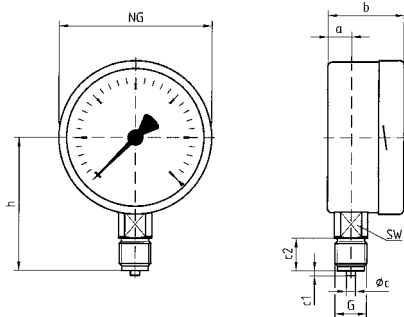
Kapselfeder-Chemiemanometer

Typ D 4 – NG 63/100/160

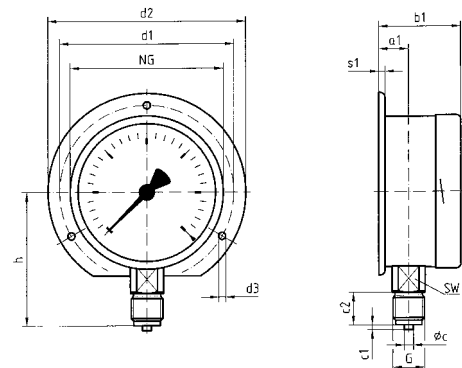
Gehäusebauformen und Maße

1

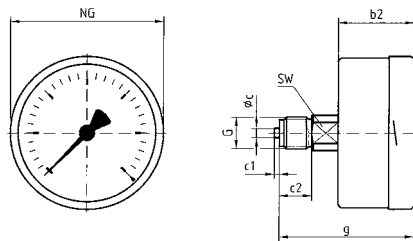
Anschluss radial



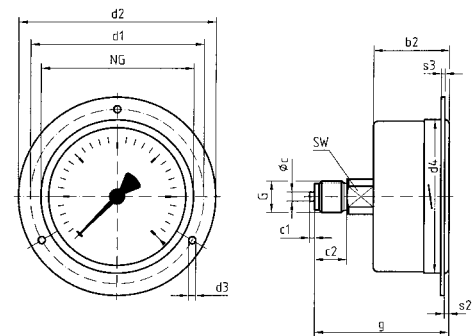
Anschluss radial, hinterer Befestigungsrand



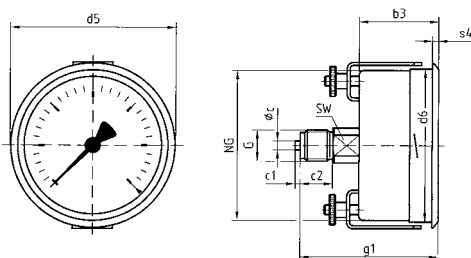
Anschluss axial



Anschluss axial, 3-Lochfrontflansch



Anschluss axial, 3-Kantfrontring mit Bügelbefestigung



Maße (mm)

Nenngröße (NG)	a	a1	b	b1	b2	b3	Øc	c1	c2	d1*	d2	d3*	d4	d5	d6	G	g	g1	h	s1	s2
63	10,8	13,4	40	42,1	37	37	5	2	13	75	85	3,5	64	68	64	G¼B	60	60	53	5,2	3
100	15,6	19,1	49	52,5	49	49	6	3	20	116	132	4,8	104	107	101	G½B	81	81	86	5,5	4
160	17,5	20,5	50	53	50	52	6	3	20	178	196	5,8	164	167	161	G½B	82	84	116	6	4
Nenngröße (NG)	s3	s4	SW																		
63	2	3	14																		
100	2	4	22																		
160	2	4,5	22																		

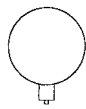
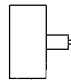
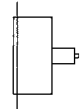
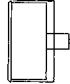
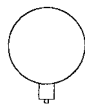
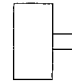
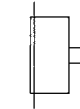
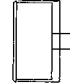
* Maße für NG 100 nach DIN 16014.

Kapselfeder-Chemiemanometer

EN 837-3

RK: M, PG: 3

1

Typ	KP63Ch, D402	KP63Ch, D412	KP63Ch, D432	KP63Ch, D452	KP100Ch, D402	KP100Ch, D412	KP100Ch, D432	KP100Ch, D452
Ausführung								
Gehäuse-Ø	63	63	63	63	100	100	100	100
Gehäuse	Edelstahl 304 mit Bajonettring, Sichtscheibe, siehe Datenblatt							
Messglied	Kapselfeder, Edelstahl 316 Ti/316 L							
Genauigkeitsklasse	1,6	1,6	1,6	1,6	1,6	1,6	1,6	1,6
Anschluss	G¼B	G¼B	G¼B	G¼B	G½B	G½B	G½B	G½B
			3-Lochfrontflansch 304 poliert	3-Kantfrontring 304 mit Bügelbefestigung			3-Lochfrontflansch 304 poliert	3-Kantfrontring 304 mit Bügelbefestigung
Anzeigebereich (mbar)	Art.-Nr.	Art.-Nr.	Art.-Nr.	Art.-Nr.	Art.-Nr.	Art.-Nr.	Art.-Nr.	Art.-Nr.
Preis €								
-25/0	35004402	35004412	35004432	35004452	35104402	35104412	35104432	35104452
-40/0	35005402	35005412	35005432	35005452	35105402	35105412	35105432	35105452
-60/0	35006402	35006412	35006432	35006452	35106402	35106412	35106432	35106452
-100/0	35007402	35007412	35007432	35007452	35107402	35107412	35107432	35107452
-160/0	35008402	35008412	35008432	35008452	35108402	35108412	35108432	35108452
-250/0	35009402	35009412	35009432	35009452	35109402	35109412	35109432	35109452
-400/0	35010402	35010412	35010432	35010452	35110402	35110412	35110432	35110452
-600/0	35011402	35011412	35011432	35011452	35111402	35111412	35111432	35111452
-1.000/0	35012402	35012412	35012432	35012452	35112402	35112412	35112432	35112452
Preis €								
0/25	35016402	35016412	35016432	35016452	35116402	35116412	35116432	35116452
0/40	35017402	35017412	35017432	35017452	35117402	35117412	35117432	35117452
0/60	35018402	35018412	35018432	35018452	35118402	35118412	35118432	35118452
0/100	35019402	35019412	35019432	35019452	35119402	35119412	35119432	35119452
0/160	35020402	35020412	35020432	35020452	35120402	35120412	35120432	35120452
0/250	35021402	35021412	35021432	35021452	35121402	35121412	35121432	35121452
0/400	35022402	35022412	35022432	35022452	35122402	35122412	35122432	35122452
0/600	35023402	35023412	35023432	35023452	35123402	35123412	35123432	35123452
0/1.000	35024402	35024412	35024432	35024452	35124402	35124412	35124432	35124452

Mindestabnahme für Fertigungsware = 10 Stück.

Blaue Art.-Nr. = Lagerware



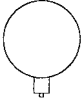
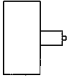
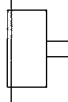
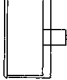
Mehrpreise s. Seite 20.

Kapselfeder-Chemiemanometer

EN 837-3

RK: M, PG: 3

1

Typ	KP160Ch, D402	KP160Ch, D412	KP160Ch, D432	KP160Ch, D452
Ausführung				
Gehäuse-Ø	160	160	160	160
Gehäuse	Edelstahl 304 mit Bajonettring, Sichtscheibe, siehe Datenblatt			
Messglied	Kapselfeder, Edelstahl 316 Ti/316 L			
Genauigkeitsklasse	1,6	1,6	1,6	1,6
Anschluss	G½B	G½B	G½B	G½B
			3-Lochfrontflansch 304 poliert	3-Kantfrontring 304 mit Bügelbefestigung
Anzeigebereich (mbar)	Art.-Nr.	Art.-Nr.	Art.-Nr.	Art.-Nr.
Preis €				
-25/0	35154402	35154412	35154432	35154452
-40/0	35155402	35155412	35155432	35155452
-60/0	35156402	35156412	35156432	35156452
-100/0	35157402	35157412	35157432	35157452
-160/0	35158402	35158412	35158432	35158452
-250/0	35159402	35159412	35159432	35159452
-400/0	35160402	35160412	35160432	35160452
-600/0	35161402	35161412	35161432	35161452
-1.000/0	35162402	35162412	35162432	35162452
Preis €				
0/25	35166402	35166412	35166432	35166452
0/40	35167402	35167412	35167432	35167452
0/60	35168402	35168412	35168432	35168452
0/100	35169402	35169412	35169432	35169452
0/160	35170402	35170412	35170432	35170452
0/250	35171402	35171412	35171432	35171452
0/400	35172402	35172412	35172432	35172452
0/600	35173402	35173412	35173432	35173452
0/1.000	35174402	35174412	35174432	35174452

Mindestabnahme für Fertigungsware = 10 Stück.

Blaue Art.-Nr. = Lagerware



Mehrpreise s. Seite 20.

Mehrpreise für Kapselfeder-Manometer

RK: M

1

Gehäusedurchmesser (mm)	PG	63	80	100	160
Beschreibung		Preis € Art.-Nr.	Preis € Art.-Nr.	Preis € Art.-Nr.	Preis € Art.-Nr.
10-fach überdrucksicher für Anzeigebereiche > 25 mbar (nur für Messsystem Ms/CuBe, nur für Geräte mit Bajonettring)	2	38192	---	38194	38195
10-fach über- und unterdrucksicher für Anzeigebereiche > 25 mbar (nur für Messsystem Ms/CuBe, nur für Geräte mit Bajonettring)	2	38197	---	38199	38200
Genauigkeitsklasse 1,0 (nur für Messsysteme Ms/CuBe)	-	---	---	38180	38181
3-Lochfrontflansch, Edelstahl 304 poliert (nur für Geräte mit Bajonettring, auch für Anschluss radial)	3	37608	---	37609	37610
Befestigungsrand hinten, Edelstahl 304 blank (nur für Geräte mit Edelstahlgehäuse)	3	38048	38049	38050	38051
Gehäuse Edelstahl 304 poliert	-	37611	37612	37613	37614
Bajonettring Edelstahl 304 poliert	-	38052		38053	38055
Sichtscheibe Sicherheitsverbundglas (nur für Geräte mit Bajonettring)	-	38072		38074	38075
Anschlussstutzen vernickelt	3	38084	38085	38086	38087
Anschlussstutzen mit Sondergewinde	-	auf Anfrage	auf Anfrage	auf Anfrage	auf Anfrage
Drosselschraube Messing – Bohrung wahlweise 0,3 – 0,5 – 0,7 mm (bitte angeben)	2	38097	38098	38099	38100
Drosselschraube Edelstahl 316 Ti – Bohrung wahlweise 0,3 – 0,5 – 0,7 mm (bitte angeben)	3	38103	38104	38105	38106
Rote Markierung auf Zifferblatt	-	38184	38185	38186	38187
1 Markenzeiger rot – von außen verstellbar mit Schraubendreher (Sichtscheibe = Kunststoff)	1	38115	38116	38117	---
1 Markenzeiger rot – von außen verstellbar mit Drehknopf (Sichtscheibe = Kunststoff)	1	38188	38189	38190	38191
Max.-Schleppzeiger – ab Anzeigebereich 0/250 mbar (nur für ungefüllte Geräte, nicht möglich bei 10-fach überdrucksicher bzw. über- und unterdrucksicher sowie bei negativen Anzeigebereichen)	1	38127	38128	38129	38130
Besondere Einbaulage	-	38147	38148	38149	38150
Mediumberührte Teile öl- und fettfrei gereinigt (nicht für Sauerstoff!) Aufdruck „öl- und fettfrei“ (nur für Messsystem Edelstahl)	-	37615	37616	37617	37618
Glyzerinfüllung (Glyzerin/Wasser), nur für Chemiemanometer, ab Anzeigebereich 0/60 mbar, Genauigkeitsklasse 2,5	-	37619	---	37620	37621
Erhöhte Schutzart IP 54 (nur für Geräte mit Bajonettring)	1	---	---	38160	---
Klischeekosten je Skala und Farbe (Skalengestaltung nach EN 837-3, andere auf Anfrage)	-	38153	38154	38155	38156
Druckkosten je Zusatzfarbe	-	38165	38166	38167	38168

Mindestabnahmemenge für Fertigungsware = 10 Stück

Blaue Art.-Nr. = Lagerware



Übersicht „Zubehör für Schalttafeleinbau und Wandmontage“ s. Seite 151.