

Raumthermostate TA 03 für Regelklemmleiste WB 01



Benefits

- Mechanische Temperaturregler wahlweise mit Lampe und Ein-/Aus-Schalter
- Zur Raumtemperaturregelung
- Abschaltfunktion für die Sommermonate
- Einfache Aufputzmontage
- Universell einsetzbar auch für handelsübliche Regelungen

Anwendung

Mechanische Raumthermostate für den haustechnischen Einsatz. Die Aufputz-Wandmontage ermöglicht einen nachträglichen Einbau.

Ausführungen

	Art.-Nr.
Raumthermostat TA 03	42616X
Raumthermostat TA 03 mit Lampe	42617X
Raumthermostat TA 03 mit Lampe und Ein-/Aus-Schalter	42618X
Raumthermostat TA 03 mit Lampe und Sommer/Winter	42619X

Blaue Art.-Nr. = Lagerware

Beschreibung

Die am Fühler gemessene Temperatur bewirkt eine Volumenänderung der Messflüssigkeit. Durch die dabei wirkende Kraft wird der elektrische Schaltvorgang ausgelöst. Damit der Raumthermostat die Temperatur optimal regeln kann, sollte der Anbringungsort gegenüber von Heizkörpern an einer Innenwand liegen. Den Raumthermostat fern von Wärmequellen aller Art, Zugluft oder Sonneneinstrahlung installieren. Die ideale Installationshöhe ist ca. 1,5 m über dem Boden.



Technische Daten

Temperatureinsatzbereich
 Umgebung: 0/50 °C
 Lagerung: 0/50 °C

Temperatureinstellbereich
 7/30 °C

Schaltdifferenz
 $\Delta T \leq 1 \text{ K}$

Temperaturänderungsrate
 1 K/15 Minuten

Einstellung
 Außen verstellbar

Fühlerelement
 Flüssigkeitsgefüllt

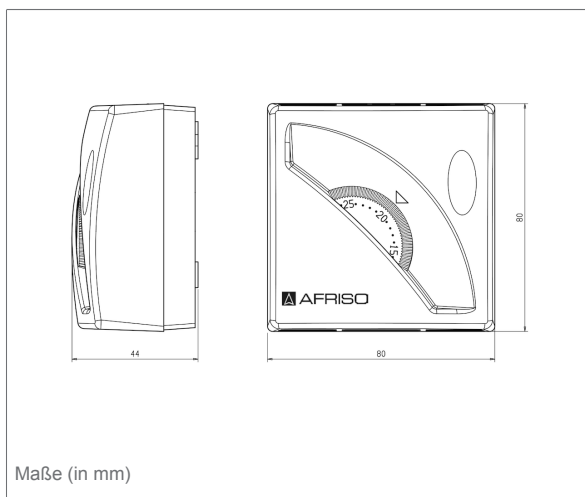
Gehäuse
 Wandaufbaugehäuse
 aus Kunststoff (PVC)
 Farbe: Weiß (RAL 9016)
 B x H x T: 80 x 80 x 44 mm
 Gewicht: 134 g
 Schutzart: IP 20 (EN 60529)

Elektrischer Schaltkontakt
 Wechsler

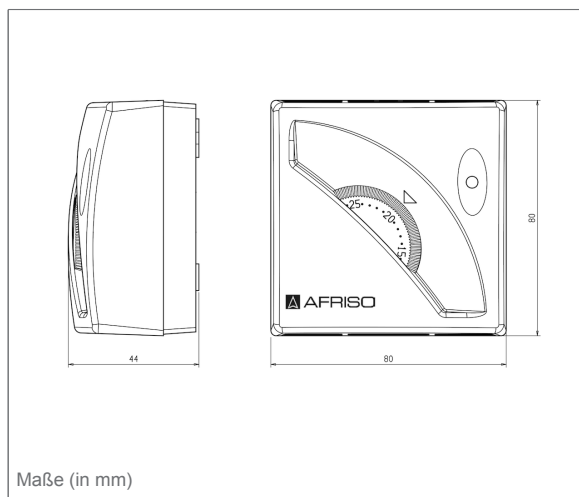
Kontaktbelastung
 NC: AC 250 V, 16 (2,5) A
 NO: AC 250 V, 16 (2,5) A

Technische Zeichnungen

TA 03



TA 03 ohne Schalter, mit Lampe



TA 03 mit Lampe und Schalter

