

# Betriebsanleitung



## Heizölmelder Steckergehäuse

**HMS**

Typ: HMS mit Sonde 2,00 m

---

Copyright 2015 AFRISO-EURO-INDEX GmbH. Alle Rechte vorbehalten.



Lindenstraße 20  
74363 Güglingen  
Telefon +49 7135-102-0  
Service +49 7135-102-211  
Telefax +49 7135-102-147  
info@afriso.com  
www.afriso.com

## 1 Über diese Betriebsanleitung

Diese Betriebsanleitung beschreibt den Heizölmelder „HMS“ (im folgenden auch „Produkt“). Diese Betriebsanleitung ist Teil des Produkts.

- Sie dürfen das Produkt erst benutzen, wenn Sie die Betriebsanleitung vollständig gelesen und verstanden haben.
- Stellen Sie sicher, dass die Betriebsanleitung für alle Arbeiten an und mit dem Produkt jederzeit verfügbar ist.
- Geben Sie die Betriebsanleitung und alle zum Produkt gehörenden Unterlagen an alle Benutzer des Produkts weiter.
- Wenn Sie der Meinung sind, dass die Betriebsanleitung Fehler, Widersprüche oder Unklarheiten enthält, wenden Sie sich vor Benutzung des Produkts an den Hersteller.

Diese Betriebsanleitung ist urheberrechtlich geschützt und darf ausschließlich im rechtlich zulässigen Rahmen verwendet werden. Änderungen vorbehalten.

Für Schäden und Folgeschäden, die durch Nichtbeachtung dieser Betriebsanleitung sowie Nichtbeachten der am Einsatzort des Produkts geltenden Vorschriften, Bestimmungen und Normen entstehen, übernimmt der Hersteller keinerlei Haftung oder Gewährleistung.

## 2 Informationen zur Sicherheit

### 2.1 Warnhinweise und Gefahrenklassen

In dieser Betriebsanleitung finden Sie Warnhinweise, die auf potenzielle Gefahren und Risiken aufmerksam machen. Zusätzlich zu den Anweisungen in dieser Betriebsanleitung müssen Sie alle am Einsatzort des Produktes geltenden Bestimmungen, Normen und Sicherheitsvorschriften beachten. Stellen Sie vor Verwendung des Produktes sicher, dass Ihnen alle Bestimmungen, Normen und Sicherheitsvorschriften bekannt sind und dass sie befolgt werden.

Warnhinweise sind in dieser Betriebsanleitung mit Warnsymbolen und Signalwörtern gekennzeichnet. Abhängig von der Schwere einer Gefährdungssituation werden Warnhinweise in unterschiedliche Gefahrenklassen unterteilt.



## GEFAHR

GEFAHR macht auf eine unmittelbar gefährliche Situation aufmerksam, die bei Nichtbeachtung unweigerlich einen schweren oder tödlichen Unfall zur Folge hat.

## HINWEIS

HINWEIS macht auf eine möglicherweise gefährliche Situation aufmerksam, die bei Nichtbeachtung Sachschäden zur Folge haben kann.

Zusätzlich werden in dieser Betriebsanleitung folgende Symbole verwendet:



Dies ist das allgemeine Warnsymbol. Es weist auf die Gefahr von Verletzungen und Sachschäden hin. Befolgen Sie alle im Zusammenhang mit diesem Warnsymbol beschriebenen Hinweise, um Unfälle mit Todesfolge, Verletzungen und Sachschäden zu vermeiden.



Dieses Symbol warnt vor gefährlicher elektrischer Spannung. Wenn dieses Symbol in einem Warnhinweis gezeigt wird, besteht die Gefahr eines elektrischen Schlags.

## 2.2 Bestimmungsgemäße Verwendung

Dieses Produkt eignet sich ausschließlich zur Meldung von Ölsammlungen bei der Überwachung von:

- Auffangwannen unter Lagerbehältern, Brennern oder Motoren
- Behältern (Tanks) mit nicht einsehbaren Auffangräumen
- Auffangräumen unter ölverbrauchenden Produkten
- Domschächten, Rohr- oder Kabelkanälen
- Pumpen- oder Regelstationen mit möglichem Ölaufkommen durch Lecks oder Rückstau

Das Produkt eignet sich ausschließlich für Flüssigkeiten, gegen deren Einwirkung der Werkstoff Polyamid (PA)-Schmelzklebstoff hinreichend beständig ist, wie zum Beispiel:

- Dieselkraftstoff (DIN EN 590) und dünnflüssige Öle mit Flammpunkten  $> 55\text{ °C}$  unter atmosphärischen Drücken und Temperaturen von  $-10\text{ °C}$  bis  $+60\text{ °C}$  in trockenen Innenräumen eingesetzt werden
- Heizöl EL, L oder M
- dünnflüssige Schmieröle
- ungebrauchte und gebrauchte Motoren- (beispielsweise SAE 15W-40), Getriebe- und Hydrauliköle, Transformatorenöle und Pflanzenöle

Eine andere Verwendung ist nicht bestimmungsgemäß und verursacht Gefahren.

Stellen Sie vor Verwendung des Produkts sicher, dass das Produkt für die von Ihnen vorgesehene Verwendung geeignet ist. Berücksichtigen Sie dabei mindestens folgendes:

- Alle am Einsatzort geltenden Bestimmungen, Normen und Sicherheitsvorschriften
- Alle für das Produkt spezifizierten Bedingungen und Daten
- Die Bedingungen der von Ihnen vorgesehenen Anwendung

Führen Sie darüber hinaus eine Risikobeurteilung in Bezug auf die konkrete, von Ihnen vorgesehene Anwendung nach einem anerkannten Verfahren durch und treffen Sie entsprechende dem Ergebnis alle erforderlichen Sicherheitsmaßnahmen. Berücksichtigen Sie dabei auch die möglichen Folgen eines Einbaus oder einer Integration des Produkts in ein System oder in eine Anlage.

Führen Sie bei der Verwendung des Produkts alle Arbeiten ausschließlich unter den in der Betriebsanleitung und auf dem Typenschild spezifizierten Bedingungen und innerhalb der spezifizierten technischen Daten und in Übereinstimmung mit allen am Einsatzort geltenden Bestimmungen, Normen und Sicherheitsvorschriften durch.

## 2.3 Vorhersehbare Fehlanwendung

Das Produkt darf insbesondere in folgenden Fällen und für folgende Zwecke nicht angewendet werden:

- Explosionsgefährdete Umgebung
  - Bei Betrieb in explosionsgefährdeten Bereichen kann Funkenbildung zu Verpuffungen, Brand oder Explosionen führen
- In Verbindung mit Produkten, die direkt oder indirekt menschlichen, gesundheits- oder lebenssichernden Zwecken dienen, oder durch deren Betrieb Gefahren für Mensch, Tier oder Sachwerte entstehen können

## 2.4 Qualifikation des Personals

Arbeiten an und mit diesem Produkt dürfen nur von Fachkräften vorgenommen werden, die den Inhalt dieser Betriebsanleitung und alle zum Produkt gehörenden Unterlagen kennen und verstehen.

Die Fachkräfte müssen aufgrund ihrer fachlichen Ausbildung, Kenntnisse und Erfahrungen in der Lage sein, mögliche Gefährdungen vorherzusehen und zu erkennen, die durch den Einsatz des Produkts entstehen können.

Den Fachkräften müssen alle geltenden Bestimmungen\*, Normen und Sicherheitsvorschriften, die bei Arbeiten an und mit dem Produkt beachtet werden müssen, bekannt sein.

*\* § 3 der Verordnung über Anlagen zum Umgang mit wassergefährdenden Stoffen vom 31. März 2010 (BGBl. I S. 377)*

## 2.5 Persönliche Schutzausrüstung

Verwenden Sie immer die erforderliche persönliche Schutzausrüstung. Berücksichtigen Sie bei Arbeiten an und mit dem Produkt auch, dass am Einsatzort Gefährdungen auftreten können, die nicht direkt vom Produkt ausgehen.

## 2.6 Veränderungen am Produkt

Führen Sie ausschließlich solche Arbeiten an und mit dem Produkt durch, die in dieser Betriebsanleitung beschrieben sind. Nehmen Sie keine Veränderungen vor, die in dieser Betriebsanleitung nicht beschrieben sind.

## 3 Transport und Lagerung

Das Produkt kann durch unsachgemäßen Transport und Lagerung beschädigt werden.

### HINWEIS

#### **BESCHÄDIGUNG DES PRODUKTS**

- Stellen Sie sicher, dass während des Transports und der Lagerung des Produkts die spezifizierten Umgebungsbedingungen eingehalten werden.
- Benutzen Sie für den Transport die Originalverpackung.
- Lagern Sie das Produkt nur in trockener, sauberer Umgebung.
- Stellen Sie sicher, dass das Produkt bei Transport und Lagerung stoßgeschützt ist.

**Nichtbeachtung dieser Anweisungen kann zu Sachschäden führen.**

---

## 4 Produktbeschreibung

### 4.1 Funktion

Das Produkt besteht aus dem Signalteil und einer opto-elektronischen Sonde.

Wenn kein Leck vorliegt, leuchtet die grüne LED. Wenn die Sonde in Flüssigkeit eintaucht, alarmiert das Signalteil optisch mit einer roten LED und die Steckdose im Signalteil wird abgeschaltet.

#### **Sonde**

Die optoelektronische Sonde erfasst das unterschiedliche optische Verhalten von Luft und Flüssigkeiten. Die Sonde wird am tiefsten Punkt des zu überwachenden Raumes hängend oder liegend befestigt. Ölsammlungen werden ab einer Höhe von etwa 4 mm erkannt.

#### **Signalteil**

Das Signalteil überwacht ständig das elektrische Ausgangssignal der Sonde. Bei Betriebsbereitschaft brennt die grüne LED. Wenn sich die Sonde in Luft befindet, signalisiert das Signalteil störungsfreien Betrieb:

- Die grüne LED ist an, die rote LED ist aus.

Wenn die Sonde in Öl eingetaucht ist, signalisiert das Signalteil ein Leck (Alarm):

- Die rote LED geht an und die Steckdose im Signalteil wird abgeschaltet. Über die Steckdose kann beispielsweise eine Pumpe abgeschaltet werden.

Bei Ausfall der Netzspannung wird kein Alarm ausgelöst. Bei Wiederkehr der Netzspannung ist das Produkt sofort betriebsbereit. Ein inzwischen eingetretener Leckfall wird angezeigt.

- Die grüne LED geht an, sobald das Produkt mit Netzspannung versorgt wird.

### 4.2 Zulassungsdokumente, Bescheinigungen, Erklärungen

Das Produkt entspricht:

- EMV-Richtlinie (2004/108/EG)
- Niederspannungsrichtlinie (2006/95/EG)

Zulassungen:

- Allgemeine bauaufsichtliche Zulassung Z-65.40-214

## 4.3 Technische Daten

### 4.3.1 Signalteil

Parameter	Wert
<b>Allgemeine Daten</b>	
Abmessungen (B x H x T)	65 x 120 x 92 mm
Aufbau	Steckergehäuse
Gewicht	0,35 kg
Ansprechverzögerung	Keine
Ausgangssignal	1 Ausgangsrelais (Wechsler)
Schaltvermögen Ausgangsrelais	AC 230 V 1800 VA, DC 100 V 300 W
<b>Temperatureinsatzbereich</b>	
Umgebung	-10/+60 °C
Lagerung	-10/+60 °C
<b>Spannungsversorgung</b>	
Nennspannung	AC 230 V
Nennleistung	4 VA
<b>Elektrische Sicherheit</b>	
Schutzklasse	I (EN 60730)
Schutzart	IP 20 (EN 60529)
<b>Elektromagnetische Verträglichkeit (EMV) (2004/108/EG)</b>	
Störaussendung	EN 61000-6-3
Störfestigkeit	EN 61000-6-2



## 4.3.2 Sonde

Parameter	Wert
<b>Allgemeine Daten</b>	
Abmessungen Sondenkopf (Ø x L)	10 x 33 mm
Material Sondenkopf	Polyamid-Schmelzklebstoff
Funktionsteile	Infrarot-Sender/-Empfänger
Anschlusskabel: Standardlänge Max. Länge	LiYY 3 x 0,25 mm <sup>2</sup> 2 m 50 m (geschirmt)
Gewicht	0,05 kg
<b>Temperatureinsatzbereich</b>	
Umgebung	-10/+60 °C
Lagerung	-10/+60 °C

## 5 Montage

### 5.1 Sonde montieren

1. Befestigen Sie die Sonde am tiefsten Punkt des zu überwachenden Raumes hängend oder liegend.
  - Montieren Sie die Sondenspitze so, dass sie bei geringen Ölmengen in die Flüssigkeit eintaucht und somit frühzeitig einen Alarm auslöst.
2. Montieren Sie die Sonde nicht an Stellen mit starkem Fremdlichteinfluss (beispielsweise unter Lampen, in der Nähe von sonnigen Fenstern). Schützen Sie die Sonde durch Trennwände vor direkter Lichteinstrahlung.
3. Stellen Sie sicher, dass die Sondenspitze keinen mechanischen Belastungen ausgesetzt ist.
4. Lassen Sie die Sonde nicht lose am Signalteil hängen, sondern fixieren Sie den Sondenkopf mit einer Halterung.
5. Verbinden Sie die Sonde und das Signalteil mit dem mitgelieferten Sondenkabel. Das Sondenkabel darf nicht verlängert werden.



## GEFAHR

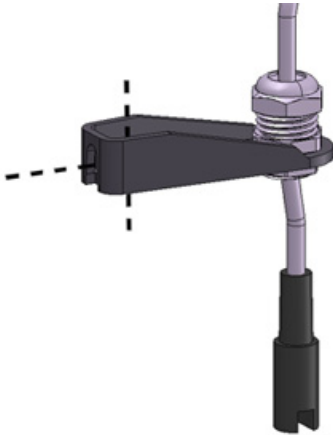
### **ELEKTRISCHER SCHLAG**

- Verlängern Sie das Sondenkabel nicht.
- Verwenden Sie eine Sonde mit einer größeren Kabellänge, wenn Sie einen größeren Abstand zwischen Sonde und Signalteil benötigen.

**Nichtbeachtung dieser Anweisungen führt zu Tod oder schweren Verletzungen.**

---

## 5.2 Halterung montieren



1. Montieren Sie die Halterung (waagrecht oder senkrecht) mit einer Schraube.

## 5.3 Signalteil montieren

- ⇒ Stellen Sie sicher, dass am Montageort die zulässige Umgebungstemperatur nicht überschritten wird.
  - ⇒ Stellen Sie sicher, dass das Signalteil jederzeit zugänglich und einsehbar ist.
  - ⇒ Stellen Sie sicher, dass das Signalteil vor Wasser oder Spritzwasser geschützt ist.
  - ⇒ Stellen Sie sicher, dass das Signalteil nicht in einem Feuchtraum montiert ist.
1. Stecken Sie das Signalteil in eine 230 V Steckdose ein.
    - Die grüne LED leuchtet.
  2. Stecken Sie den Stecker des im Leckagefall abzuschaltenden Geräts in die Steckdose des Signalteils ein.

## 5.4 Elektrischer Anschluss



### GEFAHR

#### ELEKTRISCHER SCHLAG

- Stellen Sie sicher, dass durch die Art der elektrischen Installation der Schutz gegen elektrischen Schlag (Schutzklasse, Schutzisolierung) nicht vermindert wird.

**Nichtbeachtung dieser Anweisungen führt zu Tod oder schweren Verletzungen.**

---



### GEFAHR

#### ELEKTRISCHER SCHLAG DURCH SPANNUNGSFÜHRENDE TEILE

- Unterbrechen Sie vor Beginn der Arbeiten die Netzspannung und sichern Sie diese gegen Wiedereinschalten.
- Stellen Sie sicher, dass durch elektrisch leitfähige Gegenstände oder Medien keine Gefährdungen ausgehen können.

**Nichtbeachtung dieser Anweisungen führt zu Tod oder schweren Verletzungen.**

---

## 6 Inbetriebnahme

### 6.1 Produkt in Betrieb nehmen

⇒ Stellen Sie sicher, dass die Sonde trocken ist.

1. Stecken Sie das Signalteil in eine 230 V Steckdose ein.
  - Die grüne LED leuchtet.
  - Die rote LED leuchtet nicht.
2. Stecken Sie den Stecker des im Leckagefall abzuschaltenden Geräts in die Steckdose des Signalteils ein.
  - Das im Leckagefall abzuschaltende Gerät ist betriebsbereit.

### 6.2 Funktionsprüfung

Nach der Inbetriebnahme oder nach Reparaturarbeiten am Produkt müssen die folgenden Prüfungen in Übereinstimmung mit allen am Installationsort geltenden Vorschriften und Bestimmungen (in Deutschland nach § 3 der Verordnung über Anlagen zum Umgang mit wassergefährdenden Stoffen) durchgeführt werden.

1. Stellen Sie sicher, dass die Sonde am tiefsten Punkt des zu überwachen- den Raums mit einer Halterung fixiert ist.
2. Stellen Sie sicher, dass die Sonde keinen Fremdlichteinflüssen ausge- setzt ist.
3. Tauchen Sie die Sonde in die zu überwachende Flüssigkeit ein.
  - Die rote LED leuchtet und das angeschlossene Gerät wird ausgeschal- tet.
4. Nehmen Sie die Sonde aus der Flüssigkeit.
  - Die rote LED leuchtet nicht und das angeschlossene Gerät ist betriebs- bereit.
5. Stellen Sie sicher, dass die zu detektierende Flüssigkeit bei allen am Ins- tallationsort auftretenden Temperaturen erkannt wird.
6. Stellen Sie sicher, dass das Produkt für die zu detektierende Flüssigkeit bei allen am Installationsort auftretenden Betriebsbedingungen ord- nungsgemäß funktioniert.
7. Bestätigen Sie dem Betreiber schriftlich alle Ergebnisse der Funktions- prüfung.

## 7 Betrieb

### 7.1 Bedienung

Das Produkt überwacht Räume und meldet Ölsammlungen. Wenn die Sonde in das zu überwachende Medium eintaucht, gibt das Produkt einen Alarm und schaltet das angeschlossene Gerät (beispielsweise Heizölpumpe) ab. Die Bedienung des Produkts beschränkt sich somit auf dessen regelmäßige Überwachung.

⇒ Die grüne LED leuchtet

⇒ Die rote LED leuchtet nicht

## 8 **Wartung**

### 8.1 **Wartungsintervalle**

Führen Sie nach jedem Alarm und mindestens einmal jährlich eine Funktionsprüfung (siehe Kapitel "Funktionsprüfung") durch.

### 8.2 **Wartungstätigkeiten**

1. Prüfen Sie die Sonde einschließlich deren Anschlussleitung zum Signalteil auf Beschädigungen, Verschmutzung und Korrosion.
  - Reinigen Sie verschmutzte Teile und tauschen Sie defekte teile aus.
2. Führen Sie eine Funktionsprüfung durch.
  - Bestätigen Sie dem Betreiber schriftlich alle Ergebnisse der Funktionsprüfung und die durchgeführten Wartungsarbeiten.

## 9 Störungsbeseitigung

Störungen, die nicht durch die im Kapitel beschriebenen Maßnahmen beseitigt werden können, dürfen nur durch den Hersteller behoben werden.

Problem	Mögliche Ursache	Fehlerbehebung
Grüne LED leuchtet nicht	Keine Netzspannung vorhanden	Stellen Sie die Netzspannung her
Rote LED leuchtet	Die Sonde ist eingetaucht Die Sonde ist nicht angeschlossen	Ziehen Sie die Sonde aus der Flüssigkeit Schließen Sie die Sonde an
Rote LED leuchtet dauerhaft, obwohl die Sonde nicht in der Flüssigkeit ist	Die Sonde hat einen Kurzschluss Das Sondenkabel ist unterbrochen Das Sondenkabel ist nicht korrekt am Signalteil angeschlossen	Tauschen Sie die Sonde aus Prüfen Sie das Sondenkabel Schließen Sie das Sondenkabel am Signalteil an
Rote LED leuchtet nicht, obwohl die Sonde in der Flüssigkeit ist	Die Sonde hat Fremdlichteinwirkung Die Sonde ist defekt	Montieren Sie die Sonde an einer anderen Stelle oder schirmen Sie die Sonde gegen das Fremdlicht ab Tauschen Sie die Sonde aus
Sonstige Störungen	-	Bitte wenden Sie sich an die AFRISO-Service Hotline



## 10 Außerbetriebnahme und Entsorgung

Entsorgen Sie das Produkt nach den geltenden Bestimmungen, Normen und Sicherheitsvorschriften.

Elektronikteile dürfen nicht mit dem Hausmüll entsorgt werden.



1. Trennen Sie das Produkt von der Versorgungsspannung.
2. Demontieren Sie das Produkt (siehe Kapitel "Montage" in umgekehrter Reihenfolge).
3. Entsorgen Sie das Produkt.

## 11 Rücksendung

Vor einer Rücksendung Ihres Produkts müssen Sie sich mit uns in Verbindung setzen.

## 12 Gewährleistung

Informationen zur Gewährleistung finden Sie in unseren Allgemeinen Geschäftsbedingungen im Internet unter [www.afriso.com](http://www.afriso.com) oder in Ihrem Kaufvertrag.


## 13 Ersatzteile und Zubehör

**HINWEIS****BESCHÄDIGUNG DURCH UNGEEIGNETE TEILE**

- Verwenden Sie nur Original Ersatz- und Zubehörteile des Herstellers.

**Nichtbeachtung dieser Anweisung kann zu Sachschäden führen.**

**Produkt**

Artikelbezeichnung	Art.-Nr.	Abbildung
Heizölmelder Steckergehäuse „HMS“	44513	 A photograph of a white rectangular electrical component labeled 'Heizölmelder Fuel Oil Alarm' with the AFRISO logo. It has three terminals at the top and two buttons at the bottom. A grey cable with a black handle is connected to the bottom terminal.

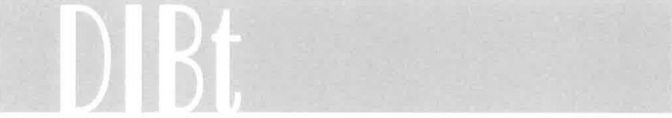
**Ersatzteile und Zubehör**

Artikelbezeichnung	Art.-Nr.	Abbildung
Ersatz-Sonde 2 m	44522	-
Ersatz-Sonde 10 m	44524	-
Ersatz-Sonde 30 m	44525	-

## 14 Anhang

### 14.1 Allgemeine bauaufsichtliche Zulassung (Deutschland)

- ⇒ Benötigen Sie die Zulassungsunterlagen in Ihrer Sprache, fordern Sie diese bitte bei uns an.

 <b>Allgemeine bauaufsichtliche Zulassung</b>	Deutsches Institut für Bautechnik 
	<b>Zulassungsstelle für Bauprodukte und Bauarten Bautechnisches Prüfamt</b> Eine vom Bund und den Ländern gemeinsam getragene Anstalt des öffentlichen Rechts Mitglied der EOTA, der UEAtc und der WFTAO
Datum: 23.04.2014      Geschäftszeichen: II 23-1.65.40-74/13	
<b>Zulassungsnummer:</b> Z-65.40-214	<b>Geltungsdauer</b> vom: <b>1. Mai 2014</b> bis: <b>1. Mai 2019</b>
<b>Antragsteller:</b> Afriso-Euro-Index GmbH Lindenstraße 20 74363 Güglingen	
<b>Zulassungsgegenstand:</b> Leckagesonde (Gabellichtschranke) und Messumformer	
Der oben genannte Zulassungsgegenstand wird hiermit allgemein bauaufsichtlich zugelassen. Diese allgemeine bauaufsichtliche Zulassung umfasst sechs Seiten und eine Anlage. Der Gegenstand ist erstmals am 27. April 1999 allgemein bauaufsichtlich zugelassen worden.	
	
DIBt   Kolonnenstraße 30 B   D-10829 Berlin   Tel.: +49 30 78730-0   Fax: +49 30 78730-320   E-Mail: dibt@dibt.de   www.dibt.de	

**I ALLGEMEINE BESTIMMUNGEN**

- 1 Mit der allgemeinen bauaufsichtlichen Zulassung ist die Verwendbarkeit bzw. Anwendbarkeit des Zulassungsgegenstandes im Sinne der Landesbauordnungen nachgewiesen.
- 2 Sofern in der allgemeinen bauaufsichtlichen Zulassung Anforderungen an die besondere Sachkunde und Erfahrung der mit der Herstellung von Bauprodukten und Bauarten betrauten Personen nach den § 17 Abs. 5 Musterbauordnung entsprechenden Länderregelungen gestellt werden, ist zu beachten, dass diese Sachkunde und Erfahrung auch durch gleichwertige Nachweise anderer Mitgliedstaaten der Europäischen Union belegt werden kann. Dies gilt ggf. auch für im Rahmen des Abkommens über den Europäischen Wirtschaftsraum (EWR) oder anderer bilateraler Abkommen vorgelegte gleichwertige Nachweise.
- 3 Die allgemeine bauaufsichtliche Zulassung ersetzt nicht die für die Durchführung von Bauvorhaben gesetzlich vorgeschriebenen Genehmigungen, Zustimmungen und Bescheinigungen.
- 4 Die allgemeine bauaufsichtliche Zulassung wird unbeschadet der Rechte Dritter, insbesondere privater Schutzrechte, erteilt.
- 5 Hersteller und Vertreter des Zulassungsgegenstandes haben, unbeschadet weiter gehender Regelungen in den "Besonderen Bestimmungen", dem Verwender bzw. Anwender des Zulassungsgegenstandes Kopien der allgemeinen bauaufsichtlichen Zulassung zur Verfügung zu stellen und darauf hinzuweisen, dass die allgemeine bauaufsichtliche Zulassung an der Verwendungsstelle vorliegen muss. Auf Anforderung sind den beteiligten Behörden Kopien der allgemeinen bauaufsichtlichen Zulassung zur Verfügung zu stellen.
- 6 Die allgemeine bauaufsichtliche Zulassung darf nur vollständig vervielfältigt werden. Eine auszugsweise Veröffentlichung bedarf der Zustimmung des Deutschen Instituts für Bautechnik. Texte und Zeichnungen von Werbeschriften dürfen der allgemeinen bauaufsichtlichen Zulassung nicht widersprechen. Übersetzungen der allgemeinen bauaufsichtlichen Zulassung müssen den Hinweis "Vom Deutschen Institut für Bautechnik nicht geprüfte Übersetzung der deutschen Originalfassung" enthalten.
- 7 Die allgemeine bauaufsichtliche Zulassung wird widerruflich erteilt. Die Bestimmungen der allgemeinen bauaufsichtlichen Zulassung können nachträglich ergänzt und geändert werden, insbesondere, wenn neue technische Erkenntnisse dies erfordern.

**II BESONDERE BESTIMMUNGEN****1 Zulassungsgegenstand und Anwendungsbereich**

(1) Gegenstand dieser allgemeinen bauaufsichtlichen Zulassung ist eine Leckagesonde (siehe Anlage 1) mit Messumformer, die dazu dient, bei der Überwachung von Auffangräumen, Auffangvorrichtungen, Auffangwannen, Kontroll- und Füllschächten Leckagen zu melden. Die Leckagesonde besteht aus einer Gabellichtschranke (Infrarot-Sender und Infrarot-Empfänger). Durch Benetzen der Sonde mit Flüssigkeit wird deren freie Lichtstrecke gedämpft. Dieser Zustand wird im Messumformer in ein binäres, elektrisches Signal umgewandelt, mit dem optisch und je nach Ausführung auch akustisch Alarm ausgelöst wird. Die für die Melde- oder Steuerungseinrichtung erforderlichen Anlageteile und der Signalverstärker sind nicht Gegenstand dieser allgemeinen bauaufsichtlichen Zulassung.

(2) Die Leckagesonde wird aus PA-Schmelzklebstoff vom Typ C 41080 hergestellt.

(3) Die Leckagesonde darf für Dieselkraftstoff und dünnflüssige Öle mit Flammpunkten > 55 °C unter atmosphärischen Drücken und Temperaturen von -10 °C bis +60 °C in trockenen Innenräumen eingesetzt werden.

(4) Mit dieser allgemeinen bauaufsichtlichen Zulassung wird der Nachweis der Funktionssicherheit des Zulassungsgegenstandes im Sinne von Absatz (1) erbracht.

(5) Die allgemeine bauaufsichtliche Zulassung wird unbeschadet der Prüf- oder Genehmigungsvorbehalte anderer Rechtsbereiche erteilt.

(6) Durch diese allgemeine bauaufsichtliche Zulassung entfällt für den Zulassungsgegenstand die wasserrechtliche Eignungsfeststellung nach § 63 des WHG<sup>1</sup>. Der Verwender hat jedoch in eigener Verantwortung nach der Anlagenverordnung zu prüfen, ob die gesamte Anlage einer Eignungsfeststellung bedarf, obwohl diese für den Zulassungsgegenstand entfällt.

(7) Die Geltungsdauer dieser allgemeinen bauaufsichtlichen Zulassung (siehe Seite 1) bezieht sich auf die Verwendung im Sinne von Einbau des Zulassungsgegenstandes und nicht auf die Verwendung im Sinne der späteren Nutzung.

**2 Bestimmungen für das Bauprodukt****2.1 Allgemeines**

Die Leckagesonde und ihre Teile müssen den Besonderen Bestimmungen und der Anlage dieses Bescheids sowie den beim Deutschen Institut für Bautechnik hinterlegten Angaben entsprechen.

**2.2 Zusammensetzung und Eigenschaften**

(1) Der Zulassungsgegenstand besteht aus der Leckagesonde und dem Messumformer:

(1) Leckagesonde: Typ "Optische Sonde"

(2) Messumformer (Auswerteelektronik):

Typ OM1 Anschluss einer Leckagesonde Typ "Optische Sonde", optische und akustische Alarmanzeige

Typ OM5 Anschluss bis zu fünf Leckagesonden Typ "Optische Sonde", optische und akustische Alarmanzeige

<sup>1</sup> Gesetz zur Ordnung des Wasserhaushalts (Wasserhaushaltsgesetz-WHG); 31. Juli 2009 (BGBl. I S. 2585)

Typ OM5+1	Anschluss bis zu fünf Leckagesonden Typ "Optische Sonde" und optional einer Schwimmer-Sonde zur Meldung eines bestimmten Füllstandes, z. B. Reservemenge (die Schwimmer-Sonde ist nicht Gegenstand dieser allgemeinen bauaufsichtlichen Zulassung), optische und akustische Alarmanzeige
Typ HMS	im Steckergehäuse, Anschluss einer Leckagesonde Typ "Optische Sonde", Abschalten der Steckdose im Messumformer im Alarmfall, nur optische Alarmanzeige
Typ HMW	identisch mit Typ HMS, aber mit Gehäuse zur Wandmontage
Typ HMP	Leiterplatte ohne Gehäuse, Anschluss bis zu zwei Leckagesonden Typ "Optische Sonde", Abschalten der Heizölpumpe im Alarmfall, optische und akustische Alarmanzeige

(2) Zur Detektierung der ausgelaufenen Flüssigkeit benötigt die Leckagesonde einen Flüssigkeitsstand von mindestens 4 mm.

(3) Der Nachweis der Funktionssicherheit des Zulassungsgegenstandes im Sinne von Abschnitt 1.1 wurde in Anlehnung an die ZG-ÜS<sup>2</sup> erbracht.

(4) Die Teile des Leckageerkennungssystems, die nicht Gegenstand dieser allgemeinen bauaufsichtlichen Zulassung sind, dürfen nur verwendet werden, wenn sie den Anforderungen des Abschnitts 3 - "Allgemeine Baugrundsätze" - und des Abschnitts 4 - "Besondere Baugrundsätze" - der ZG-ÜS<sup>2</sup> entsprechen. Sie brauchen jedoch keine Zulassungsnummer zu haben.

## 2.3 Herstellung und Kennzeichnung

### 2.3.1 Herstellung

Die Leckagesonde und die Messumformer dürfen nur im Werk des Antragstellers, Afriso-Euro-Index GmbH in Güglingen, hergestellt werden. Sie müssen hinsichtlich Bauart, Abmessungen und Werkstoffen den in der im DIBt hinterlegten Liste aufgeführten Unterlagen entsprechen.

### 2.3.2 Kennzeichnung

Die Leckagesonde und die Messumformer, deren Verpackung oder deren Lieferschein müssen vom Hersteller mit dem Übereinstimmungszeichen (Ü-Zeichen) nach den Übereinstimmungszeichen-Verordnungen der Länder gekennzeichnet werden. Die Kennzeichnung darf nur erfolgen, wenn die Voraussetzungen nach Abschnitt 2.4 erfüllt sind.

Zusätzlich sind die zulassungspflichtigen Teile selbst mit folgenden Angaben zu kennzeichnen:

- Hersteller oder Herstellerzeichen<sup>1)</sup>,
- Typenbezeichnung,
- Serien- oder Chargennummer bzw. Identnummer bzw. Herstelldatum,
- Zulassungsnummer<sup>3)</sup>.

<sup>1)</sup> Bestandteil des Ü-Zeichens, das Teil ist nur wiederholt mit diesen Angaben zu kennzeichnen, wenn das Ü-Zeichen nicht direkt auf dem Teil aufgebracht wird.

<sup>2)</sup> ZG-ÜS:1999-05 Zulassungsgrundsätze für Überfüllsicherungen des Deutschen Instituts für Bautechnik

<sup>3)</sup> ZG-ÜS:2012-07 Zulassungsgrundsätze für Überfüllsicherungen des Deutschen Instituts für Bautechnik

**2.4 Übereinstimmungsnachweis****2.4.1 Allgemeines**

Die Bestätigung der Übereinstimmung der Leckagesonde und der Messumformer mit den Bestimmungen dieser allgemeinen bauaufsichtlichen Zulassung muss für das Herstellwerk mit einer Übereinstimmungserklärung des Herstellers auf der Grundlage einer werkseigenen Produktionskontrolle und einer Erstprüfung durch eine hierfür anerkannte Prüfstelle erfolgen. Die Übereinstimmungserklärung hat der Hersteller durch Kennzeichnung der Bauprodukte mit dem Übereinstimmungszeichen (Ü-Zeichen) unter Hinweis auf den Verwendungszweck abzugeben.

**2.4.2 Werkseigene Produktionskontrolle**

(1) Im Herstellwerk ist eine werkseigene Produktionskontrolle einzurichten und durchzuführen. Im Rahmen der werkseigenen Produktionskontrolle ist eine Stückprüfung jeder Leckagesonde und jedes Messumformers oder deren Einzelteile durchzuführen. Durch diese Stückprüfung hat der Hersteller zu gewährleisten, dass die Werkstoffe, Maße und Passungen sowie die Bauart dem geprüften Baumuster entsprechen und das Leckageerkennungssystem funktionssicher ist.

(2) Die Ergebnisse der werkseigenen Produktionskontrolle sind aufzuzeichnen und auszuwerten. Die Aufzeichnungen müssen mindestens folgende Angaben enthalten:

- Bezeichnung des Zulassungsgegenstandes,
- Art der Kontrolle oder Prüfung,
- Datum der Herstellung und der Prüfung,
- Ergebnisse der Kontrollen oder Prüfungen,
- Unterschrift des für die werkseigene Produktionskontrolle Verantwortlichen.

(3) Die Aufzeichnungen sind mindestens fünf Jahre aufzubewahren. Sie sind dem Deutschen Institut für Bautechnik und der zuständigen obersten Bauaufsichtsbehörde auf Verlangen vorzulegen.

(4) Bei ungenügendem Prüfergebnis sind vom Hersteller unverzüglich die erforderlichen Maßnahmen zur Abstellung des Mangels zu treffen. Wenn ein Einzelteil den Anforderungen nicht entspricht, ist es so zu handhaben, dass eine Verwechslung mit übereinstimmenden Zulassungsgegenständen ausgeschlossen ist. Nach Abstellung des Mangels ist - soweit technisch möglich und zum Nachweis der Mängelbeseitigung erforderlich - die betreffende Prüfung unverzüglich zu wiederholen.

**2.4.3 Erstprüfung durch eine anerkannte Prüfstelle**

Im Rahmen der Erstprüfung sind die in Anlehnung an die ZG-ÜS<sup>3</sup> aufgeführten Funktionsprüfungen durchzuführen. Wenn die der allgemeinen bauaufsichtlichen Zulassung zugrunde liegenden Nachweise an Proben aus der laufenden Produktion erbracht wurden, ersetzen diese Prüfungen die Erstprüfung.

**3 Bestimmungen für den Entwurf**

(1) Vom Hersteller oder vom Betreiber der Leckagesonden ist der Nachweis der hinreichenden chemischen Beständigkeit der unter Abschnitt 1 (2) genannten Werkstoffe gegenüber den wassergefährdenden Flüssigkeiten und deren Dämpfen oder Kondensat zu führen. Zur Nachweisführung können Angaben der Werkstoffhersteller, Veröffentlichungen in der Fachliteratur, eigene Erfahrungswerte oder entsprechende Prüfergebnisse herangezogen werden.

(2) Für Dieselkraftstoffe nach DIN EN 590<sup>4</sup> sowie Heizöl EL, L und M, dünnflüssige Schmieröle, ungebrauchte und gebrauchte Motoren- (z. B. SAE 15W-40), Getriebe- und Hydrauliköle, Transformatorenöle und Pflanzenöle gilt der Beständigkeitsnachweis gemäß Abschnitt (1) als erbracht.

#### 4 Bestimmungen für die Ausführung

(1) Das Leckageerkennungssystem mit einer Leckagesonde nach dieser allgemeinen bauaufsichtlichen Zulassung muss entsprechend Abschnitt 6 der Betriebsanleitungen<sup>4</sup> eingebaut und eingestellt werden. Mit dem Einbauen, Instandhalten, Instandsetzen und Reinigen des Leckageerkennungssystems dürfen nur solche Betriebe beauftragt werden, die für diese Tätigkeiten Fachbetriebe im Sinne von § 3 der Verordnung über Anlagen zum Umgang mit wassergefährdenden Stoffen vom 31. März 2010 (BGBl. I S. 377) sind. Nach Abschluss der Montage des Leckageerkennungssystems muss durch einen Sachkundigen des Fachbetriebes eine Prüfung auf ordnungsgemäßen Einbau und einwandfreie Funktion durchgeführt werden. Über die Einstellung der Leckagesonde und die ordnungsgemäße Funktion ist eine Bescheinigung auszustellen und dem Betreiber zu übergeben.

(2) Die Tätigkeiten nach (1) müssen nicht von Fachbetrieben ausgeführt werden, wenn sie nach landesrechtlichen Vorschriften von der Fachbetriebspflicht ausgenommen sind oder der Hersteller des Zulassungsgegenstandes die Tätigkeiten mit eigenem sachkundigen Personal ausführt. Die arbeitsschutzrechtlichen Anforderungen bleiben unberührt.

(3) Die Leckagesonde darf nicht an Stellen mit starkem Fremddichteinfluss (z. B. Lampen, nahe Fenster mit Sonnenlichteinstrahlung) eingebaut werden. Wenn direkte Lichtstrahlung nicht ausgeschlossen werden kann, sind als Schutz Trennwände aufzustellen.

#### 5 Bestimmungen für Nutzung, Unterhalt, Wartung und wiederkehrende Prüfungen

(1) Das Leckageerkennungssystem mit einer Leckagesonde nach dieser allgemeinen bauaufsichtlichen Zulassung muss in Anlehnung an die ZG-ÜS<sup>3</sup> Anhang 2 - "Einbau- und Betriebsrichtlinie für Überfüllsicherungen" - betrieben werden. Der Anhang und die Technische Beschreibung sind vom Hersteller mitzuliefern. Der Anhang 2 der ZG-ÜS darf zu diesem Zweck kopiert werden.

(2) Das Leckageerkennungssystem ist nach Abschnitt "Prüfung" der Betriebsanleitungen und in Anlehnung an die Anforderungen des Abschnitts 5.2 von Anhang 2 der ZG-ÜS<sup>3</sup> in angemessenen Zeitabständen, mindestens aber einmal im Jahr, zu prüfen.

(3) Stör- und Fehlermeldungen sind in Abschnitt 9 der Betriebsanleitungen beschrieben.

(4) Bei Wiederinbetriebnahme der Lageranlage nach Stilllegung oder bei Wechsel der Lagerflüssigkeit, bei der mit einer Änderung der Einstellungen oder der Funktion der Leckagesonde zu rechnen ist, ist eine erneute Funktionsprüfung, siehe Abschnitt 4 (1) und (2), durchzuführen.

Holger Eggert  
Referatsleiter

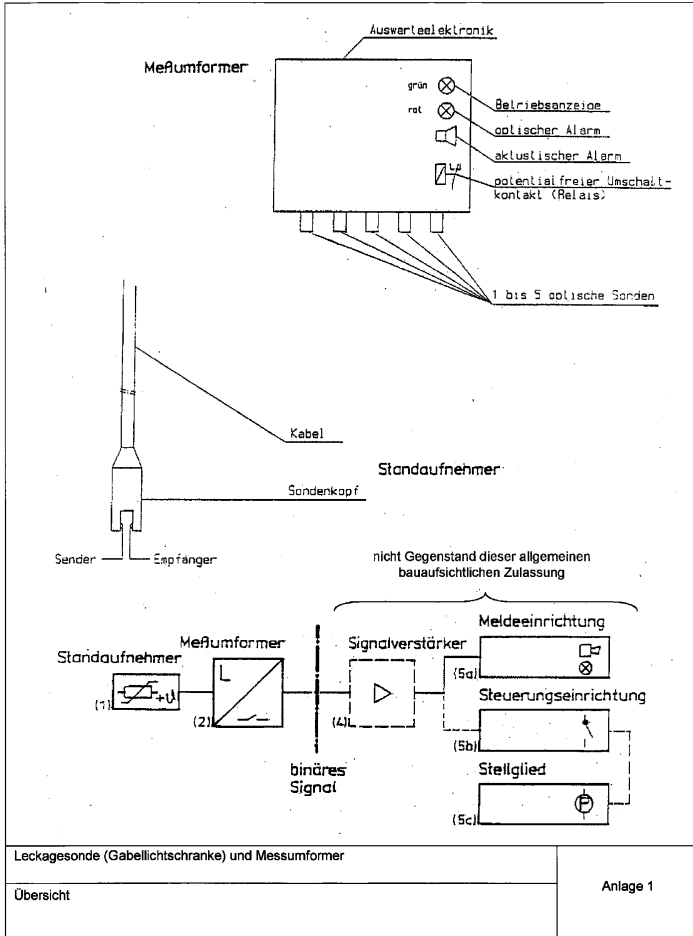


<sup>4</sup> DIN EN 590:2010-05 Kraftstoffe für Kraftfahrzeuge – Dieselkraftstoff - Anforderungen und Prüfverfahren  
<sup>5</sup> Von der zum Gutachten des TÜV Südwestdeutschland e.V. vom 12. Dezember 1996 eingereichten Betriebsanleitung hat der Antragsteller die hierfür gültigen Betriebsanleitungen für Typ OM1 vom September 2008, für Typ OM5 vom Oktober 2007, für Typ Om5+1 vom September 2008, für Typ HMS vom Juni 2007 und vom Typ HMP vom Mai 2007 abgeleitet.



Allgemeine bauaufsichtliche Zulassung  
Nr. Z-65.40-214 vom 23. April 2014

Deutsches  
Institut  
für  
Bautechnik



Z26239\_14

1.65.40-74/13

# Operating instructions



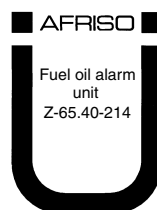
## Fuel oil alarm unit connector housing

**HMS**

Type: HMS with probe 2.00 m

---

Copyright 2015 AFRISO-EURO-INDEX GmbH. All rights reserved.



## 1 About these operating instructions

These operating instructions describe the fuel oil alarm unit "HMS" (also referred to as "product" in these operating instructions). These operating instructions are part of the product.

- You may only use the product if you have fully read and understood these operating instructions.
- Verify that these operating instructions are always accessible for any type of work performed on or with the product.
- Pass these operating instructions as well as all other product-related documents on to all owners of the product.
- If you feel that these operating instructions contain errors, inconsistencies, ambiguities or other issues, contact the manufacturer prior to using the product.

These operating instructions are protected by copyright and may only be used as provided for by the corresponding copyright legislation. We reserve the right to modifications.

The manufacturer shall not be liable in any form whatsoever for direct or consequential damage resulting from failure to observe these operating instructions or from failure to comply with directives, regulations and standards and any other statutory requirements applicable at the installation site of the product.

## 2 Information on safety

### 2.1 Safety messages and hazard categories

These operating instructions contain safety messages to alert you to potential hazards and risks. In addition to the instructions provided in these operating instructions, you must comply with all directives, standards and safety regulations applicable at the installation site of the product. Verify that you are familiar with all directives, standards and safety regulations and ensure compliance with them prior to using the product.

Safety messages in these operating instructions are highlighted with warning symbols and warning words. Depending on the severity of a hazard, the safety messages are classified according to different hazard categories.



## DANGER

DANGER indicates a hazardous situation, which, if not avoided, will result in death or serious injury.

## NOTICE

NOTICE indicates a hazardous situation, which, if not avoided, can result in equipment damage.

In addition, the following symbols are used in these operating instructions:



This is the general safety alert symbol. It alerts to injury hazards or equipment damage. Comply with all safety instructions in conjunction with this symbol to help avoid possible death, injury or equipment damage.



This symbol alerts to hazardous electrical voltage. If this symbol is used in a safety message, there is a hazard of electric shock.

## 2.2 Intended use

This product may only be used to signal accumulations of oil during monitoring of:

- Drip pans under storage tanks, burners or motors
- Tanks with collection facilities which are not visible
- Collection facilities below oil consuming equipment
- Manholes, pipe and cable ducts
- Pump and control stations where oil can accumulate due to leaks or back-flow

The product is only suitable for liquids to which the polyamide (PA) hot melt is sufficiently resistant, such as:

- Diesel fuel (DIN EN 590) and low-viscosity oils with flash points of  $> 55\text{ °C}$  at atmospheric pressure and at temperatures of  $-10\text{ °C}$  to  $+60\text{ °C}$  in dry rooms
- Fuel oil EL, L or M
- Low-viscosity lubricating oils
- Unused and used motor oils (for example, SAE 15W-40), gearbox oils and hydraulic oils, transformer oils, vegetable oils

Any use other than the application explicitly permitted in these operating instructions is not permitted and causes hazards.

Verify that the product is suitable for the application planned by you prior to using the product. In doing so, take into account at least the following:

- All directives, standards and safety regulations applicable at the installation site of the product
- All conditions and data specified for the product
- The conditions of the planned application

In addition, perform a risk assessment in view of the planned application, according to an approved risk assessment method, and implement the appropriate safety measures, based on the results of the risk assessment. Take into account the consequences of installing or integrating the product into a system or a plant.

When using the product, perform all work and all other activities in conjunction with the product in compliance with the conditions specified in the operating instructions and on the nameplate, as well as with all directives, standards and safety regulations applicable at the installation site of the product

## 2.3 Predictable incorrect application

The product must never be used in the following cases and for the following purposes:

- Hazardous area (EX)
  - If the product is operated in hazardous areas, sparks may cause deflagrations, fires or explosions.
- In conjunction with products which are used for health-saving or life-saving purposes or whose operation may incur hazards to humans, animals or property.

## 2.4 Qualification of personnel

Only appropriately trained persons who are familiar with and understand the contents of these operating instructions and all other pertinent product documentation are authorized to work on and with this product.

These persons must have sufficient technical training, knowledge and experience and be able to foresee and detect potential hazards that may be caused by using the product

All persons working on and with the product must be fully familiar with all directives\*, standards and safety regulations that must be observed for performing such work.

*\* § 3 of the German Ordinance on Installations for Handling Water-Polluting Substances March 31, 2010 (German Federal Law Gazette (BGBl.) I p. 377)*

## 2.5 Personal protective equipment.

Always wear the required personal protective equipment. When performing work on and with the product, take into account that hazards may be present at the installation site which do not directly result from the product itself.

## 2.6 Modifications to the product

Only perform work on and with the product which is explicitly described in these operating instructions. Do not make any modifications to the product which are not described in these operating instructions.

## 3 Transport and storage

The product may be damaged as a result of improper transport or storage.

### NOTICE

#### **DAMAGE TO THE PRODUCT**

- Verify compliance with the specified ambient conditions during transport or storage of the product.
- Use the original packaging when transporting the product.
- Store the product in a clean and dry environment.
- Verify that the product is protected against shocks and impact during transport and storage.

**Failure to follow these instructions can result in equipment damage.**

---

## 4 Product description

### 4.1 Function

The product consists of a control unit and a probe.

If no leak is present, the green LED is lit. If the probe is submerged in liquid, the control unit triggers a visual alarm (red LED) and the power outlet in the control unit is switched off.

#### Probe

The photoelectric probe detects the different optical and conductive characteristics of air and liquids. The probe is mounted at the lowest point of the area to be monitored (lying or suspended). Accumulations of oil are detected at a level of approx. 4 mm and higher.

#### Control unit

The control unit evaluates the electrical signal from the probe on an ongoing basis. The green LED lights up when the device is ready for operation. If the probe is in air, the control unit signals normal operation.

- The green LED is on, the red LED is off.

If the probe is submerged in oil, the control unit indicates that there is a leak (alarm):

- The red LED lights up and the power outlet in the control unit is switched off. A pump or other equipment can be switched off via the socket.

No alarm is triggered in case of a power outage. When mains power is available again, the product immediately resumes operation. If a leak has occurred in the meantime, this is indicated.

- The green LED lights up as soon as the product is supplied with mains voltage.

### 4.2 Approvals, conformities, certifications

The product complies with:

- EMC Directive (2004/108/EC)
- Low Voltage Directive (2006/95/EC)

Approvals:

- Technical Approval of the German Institute for Civil Engineering (DIBt) Z-65.40-214



## 4.3 Technical specifications

### 4.3.1 Control unit

Parameter	Value
<b>General specifications</b>	
Dimensions (W x H x D)	65 x 120 x 92 mm
Product overview	Connector housing
Weight	0.35 kg
Response delay	None
Output signal	1 output relay (changeover contact)
Breaking capacity output relay	AC 230 V 1800 VA, DC 100 V 300 W
<b>Operating temperature range</b>	
Ambient	-10/+60 °C
Storage	-10/+60 °C
<b>Supply voltage</b>	
Nominal voltage	AC 230 V
Nominal power	4 VA
<b>Electrical safety</b>	
Protection class	I (EN 60730)
Degree of protection	IP 20 (EN 60529)
<b>Electromagnetic compatibility (EMC) (2004/108/EC)</b>	
Emitted interference	EN 61000-6-3
Noise immunity	EN 61000-6-2

## 4.3.2 Probe

Parameter	Value
<b>General specifications</b>	
Dimensions probe head (Ø x L)	10 x 33 mm
Material probe head	Polyamide hot melt
Functional parts	Infrared transmitter/receiver
Connection cable: Standard length Max. length	LiYY 3 x 0.25 mm <sup>2</sup> 2 m 50 m (shielded)
Weight	0.05 kg
<b>Operating temperature range</b>	
Ambient	-10/+60 °C
Storage	-10/+60 °C

## 5 Mounting

### 5.1 Mounting the probe

1. Mount the probe at the lowest point of the area to be monitored (lying or suspended).
  - Select the mounting position in such a way that the probe tip is submerged even in the case of small amounts of oil so that it triggers the alarm as early as possible.
2. Do not mount the probe at locations where it is subject to bright external light (below lamps, direct sunlight through windows). Protect the probe from direct light by means of partitions.
3. Verify that the probe tip is not subjected to mechanical loads.
4. Do not allow the probe to be suspended from the control unit, but fasten the probe head with a bracket.
5. Connect the probe to the control unit using the enclosed probe cable. Do not extend the probe cable.



**DANGER**

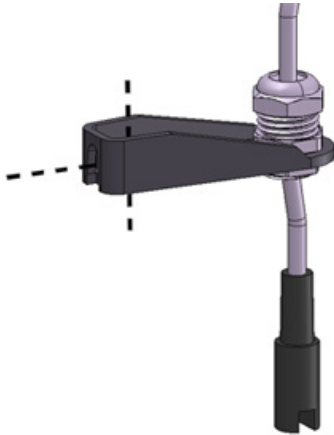
#### **ELECTRIC SHOCK**

- Do not extend the probe cable.
- Use a probe with a longer probe cable if you require a greater distance between the probe and the control unit

**Failure to follow these instructions will result in death or serious injury.**

---

## 5.2 Mounting the bracket



1. Mount the bracket to a wall or a container (vertical or horizontal) using a screw.

## 5.3 Mounting the control unit

- ⇒ Verify that the ambient temperature is not exceeded at the installation site.
  - ⇒ Verify that the control unit is accessible and easy to oversee at all times.
  - ⇒ Verify that the control unit is protected against water or splash water.
  - ⇒ Verify that the control unit is not mounted in a humid room.
1. Plug the control unit into a 230 V power outlet.
    - The green LED is on.
  2. Plug the connector of the equipment to be switched off in the case of a leak into the power outlet of the control unit.

## 5.4 Electrical connection



**DANGER**

### **ELECTRIC SHOCK**

- Verify that the degree of protection against electric shock (protection class II, double insulation) is not reduced by the type of electrical installation.

**Failure to follow these instructions will result in death or serious injury.**

---



**DANGER**

### **ELECTRIC SHOCK CAUSED BY LIVE PARTS**

- Disconnect the mains voltage supply before performing the work and ensure that it cannot be switched on.
- Verify that no hazards can be caused by electrically conductive objects or media.

**Failure to follow these instructions will result in death or serious injury.**

---

## 6 Commissioning

### 6.1 Commissioning the product

⇒ Verify that the probe is dry.

1. Plug the control unit into a 230 V power outlet.
  - The green LED is on.
  - The red LED is off.
2. Plug the connector of the equipment to be switched off in the case of a leak into the power outlet of the control unit.
  - The equipment that is switched off in the case of a leak is ready for operation.

### 6.2 Function test

After commissioning and after repair of the product, the following inspections must be made in compliance with the regulations and directives applicable at the installation site (for example, the German Ordinance on Handling Water-Polluting Substances, section § 3), perform the following test:

1. Verify that the photoelectric probe is fixated by means of a bracket at the lowest point of the area to be monitored.
2. Verify that the probe is not subjected to external light.
3. Submerge the probe into the liquid to be detected.
  - The red LED lights up and the connected equipment is switched off.
4. Remove the probe from the liquid.
  - The red LED goes off and the connected equipment is ready for operation.
5. Verify that the liquid to be detected is detected at all temperatures that may be present at the installation site.
6. Verify that the product operates properly for the liquid to be detected under all operating conditions that may be present at the installation site.
7. Confirm in writing all results of the function test to the owner/operator.

## 7 Operation

### 7.1 Operation

The product monitors spaces and signals accumulations of oils. If the probe is submerged in the liquid to be detected, the product triggers an alarm and switches off the connected equipment (for example, an oil pump). The operation of the product is therefore limited to its regular monitoring:

- ⇒ The green LED is on
- ⇒ The red LED is off

## 8 Maintenance

### 8.1 Maintenance intervals

Perform a function test after each alarm and at least once per year (see chapter "Function test").

### 8.2 Maintenance activities

1. Perform a visual inspection of the probe and its connection cable to the control unit; check for damage, pollution and corrosion.
  - Clean polluted parts and replace defective parts.
2. Perform a function test.
  - Confirm in writing all results of the function test and the maintenance work performed to the owner/operator.



## 9 Troubleshooting

Any malfunctions that cannot be removed by means of the measures described in this chapter may only be repaired by the manufacturer.

Problem	Possible reason	Repair
Green LED is not on	No mains voltage	Apply mains voltage
Red LED is on	The probe is submerged The probe is not connected	Remove the probe from the liquid Connect the probe.
Red LED is always on, even though the probe is not submerged in liquid	Short circuit in the probe The probe cable is interrupted The probe cable is not properly connected to the control unit	Replace the probe Check the probe cable Connect the probe cable to the control unit
Red LED is off, even though the probe is submerged in liquid	The probe is subjected to external light  The probe is defective	Mount the probe at a different position or protect it against external light Replace the probe
Other malfunctions	-	Contact the AFRISO service hotline

## 10 Decommissioning, disposal

Dispose of the product in compliance with all applicable directives, standards and safety regulations.

Electronic components must not be disposed of together with the normal household waste.



1. Disconnect the product from mains.
2. Dismount the product (see chapter "Mounting", reverse sequence of steps).
3. Dispose of the product.

## 11 Returning the device

Get in touch with us before returning your product.

## 12 Warranty

See our terms and conditions at [www.afriso.com](http://www.afriso.com) or your purchase contract for information on warranty.

## 13 Spare parts and accessories


### NOTICE

#### DAMAGE DUE TO UNSUITABLE PARTS

- Only use genuine spare parts and accessories provided by the manufacturer.

**Failure to follow these instructions can result in equipment damage.**

#### Product

Product designation	Part no.	Figure
Fuel oil alarm unit "HMS" in connector housing	44513	



#### Spare parts and accessories

Product designation	Part no.	Figure
Spare probe 2 m	44522	-
Spare probe 10 m	44524	-
Spare probe 30 m	44525	-

## 14 Appendix

### 14.1 Technical Approval of the German Institute for Civil Engineering (DIBt) (Germany)

⇒ Please contact us if you need the approval documents in a different language.

<p><b>Allgemeine bauaufsichtliche Zulassung</b></p>	<p>Deutsches Institut für Bautechnik</p> 
	<p>Zulassungsstelle für Bauprodukte und Bauarten Bautechnisches Prüfamt Eine vom Bund und den Ländern gemeinsam getragene Anstalt des öffentlichen Rechts Mitglied der EOTA, der UEAtc und der WFTAO</p>
<p>Zulassungsnummer: <b>Z-65.40-214</b></p>	<p>Datum:                    Geschäftszeichen: 23.04.2014                II 23-1.65.40-74/13</p>
<p>Antragsteller: Afriso-Euro-Index GmbH Lindenstraße 20 74363 Güglingen</p>	<p>Geltungsdauer vom: <b>1. Mai 2014</b> bis: <b>1. Mai 2019</b></p>
<p>Zulassungsgegenstand: <b>Leckagesonde (Gabellichtschranke) und Messumformer</b></p>	
<p>Der oben genannte Zulassungsgegenstand wird hiermit allgemein bauaufsichtlich zugelassen. Diese allgemeine bauaufsichtliche Zulassung umfasst sechs Seiten und eine Anlage. Der Gegenstand ist erstmals am 27. April 1999 allgemein bauaufsichtlich zugelassen worden.</p>	
	
<p>DIBt   Kolonnenstraße 30 B   D-10829 Berlin   Tel.: +49 30 78730-0   Fax: +49 30 78730-320   E-Mail: dibt@dibt.de   www.dibt.de</p>	

**I ALLGEMEINE BESTIMMUNGEN**

- 1 Mit der allgemeinen bauaufsichtlichen Zulassung ist die Verwendbarkeit bzw. Anwendbarkeit des Zulassungsgegenstandes im Sinne der Landesbauordnungen nachgewiesen.
- 2 Sofern in der allgemeinen bauaufsichtlichen Zulassung Anforderungen an die besondere Sachkunde und Erfahrung der mit der Herstellung von Bauprodukten und Bauarten betrauten Personen nach den § 17 Abs. 5 Musterbauordnung entsprechenden Länderregelungen gestellt werden, ist zu beachten, dass diese Sachkunde und Erfahrung auch durch gleichwertige Nachweise anderer Mitgliedstaaten der Europäischen Union belegt werden kann. Dies gilt ggf. auch für im Rahmen des Abkommens über den Europäischen Wirtschaftsraum (EWR) oder anderer bilateraler Abkommen vorgelegte gleichwertige Nachweise.
- 3 Die allgemeine bauaufsichtliche Zulassung ersetzt nicht die für die Durchführung von Bauvorhaben gesetzlich vorgeschriebenen Genehmigungen, Zustimmungen und Bescheinigungen.
- 4 Die allgemeine bauaufsichtliche Zulassung wird unbeschadet der Rechte Dritter, insbesondere privater Schutzrechte, erteilt.
- 5 Hersteller und Vertreter des Zulassungsgegenstandes haben, unbeschadet weiter gehender Regelungen in den "Besonderen Bestimmungen", dem Verwender bzw. Anwender des Zulassungsgegenstandes Kopien der allgemeinen bauaufsichtlichen Zulassung zur Verfügung zu stellen und darauf hinzuweisen, dass die allgemeine bauaufsichtliche Zulassung an der Verwendungsstelle vorliegen muss. Auf Anforderung sind den beteiligten Behörden Kopien der allgemeinen bauaufsichtlichen Zulassung zur Verfügung zu stellen.
- 6 Die allgemeine bauaufsichtliche Zulassung darf nur vollständig vervielfältigt werden. Eine auszugsweise Veröffentlichung bedarf der Zustimmung des Deutschen Instituts für Bautechnik. Texte und Zeichnungen von Werbeschriften dürfen der allgemeinen bauaufsichtlichen Zulassung nicht widersprechen. Übersetzungen der allgemeinen bauaufsichtlichen Zulassung müssen den Hinweis "Vom Deutschen Institut für Bautechnik nicht geprüfte Übersetzung der deutschen Originalfassung" enthalten.
- 7 Die allgemeine bauaufsichtliche Zulassung wird widerruflich erteilt. Die Bestimmungen der allgemeinen bauaufsichtlichen Zulassung können nachträglich ergänzt und geändert werden, insbesondere, wenn neue technische Erkenntnisse dies erfordern.

**II BESONDERE BESTIMMUNGEN****1 Zulassungsgegenstand und Anwendungsbereich**

(1) Gegenstand dieser allgemeinen bauaufsichtlichen Zulassung ist eine Leckagesonde (siehe Anlage 1) mit Messumformer, die dazu dient, bei der Überwachung von Auffangräumen, Auffangvorrichtungen, Auffangwannen, Kontroll- und Füllschächten Leckagen zu melden. Die Leckagesonde besteht aus einer Gabellichtschranke (Infrarot-Sender und Infrarot-Empfänger). Durch Benetzen der Sonde mit Flüssigkeit wird deren freie Lichtstrecke gedämpft. Dieser Zustand wird im Messumformer in ein binäres, elektrisches Signal umgewandelt, mit dem optisch und je nach Ausführung auch akustisch Alarm ausgelöst wird. Die für die Melde- oder Steuerungseinrichtung erforderlichen Anlageteile und der Signalverstärker sind nicht Gegenstand dieser allgemeinen bauaufsichtlichen Zulassung.

(2) Die Leckagesonde wird aus PA-Schmelzklebstoff vom Typ C 41080 hergestellt.

(3) Die Leckagesonde darf für Dieselkraftstoff und dünnflüssige Öle mit Flammpunkten > 55 °C unter atmosphärischen Drücken und Temperaturen von -10 °C bis +60 °C in trockenen Innenräumen eingesetzt werden.

(4) Mit dieser allgemeinen bauaufsichtlichen Zulassung wird der Nachweis der Funktionssicherheit des Zulassungsgegenstandes im Sinne von Absatz (1) erbracht.

(5) Die allgemeine bauaufsichtliche Zulassung wird unbeschadet der Prüf- oder Genehmigungsvorbehalte anderer Rechtsbereiche erteilt.

(6) Durch diese allgemeine bauaufsichtliche Zulassung entfällt für den Zulassungsgegenstand die wasserrechtliche Eignungsfeststellung nach § 63 des WHG<sup>1</sup>. Der Verwender hat jedoch in eigener Verantwortung nach der Anlagenverordnung zu prüfen, ob die gesamte Anlage einer Eignungsfeststellung bedarf, obwohl diese für den Zulassungsgegenstand entfällt.

(7) Die Geltungsdauer dieser allgemeinen bauaufsichtlichen Zulassung (siehe Seite 1) bezieht sich auf die Verwendung im Sinne von Einbau des Zulassungsgegenstandes und nicht auf die Verwendung im Sinne der späteren Nutzung.

**2 Bestimmungen für das Bauprodukt****2.1 Allgemeines**

Die Leckagesonde und ihre Teile müssen den Besonderen Bestimmungen und der Anlage dieses Bescheids sowie den beim Deutschen Institut für Bautechnik hinterlegten Angaben entsprechen.

**2.2 Zusammensetzung und Eigenschaften**

(1) Der Zulassungsgegenstand besteht aus der Leckagesonde und dem Messumformer:

(1) Leckagesonde: Typ "Optische Sonde"

(2) Messumformer (Auswerteelektronik):

Typ OM1 Anschluss einer Leckagesonde Typ "Optische Sonde", optische und akustische Alarmanzeige

Typ OM5 Anschluss bis zu fünf Leckagesonden Typ "Optische Sonde", optische und akustische Alarmanzeige

<sup>1</sup> Gesetz zur Ordnung des Wasserhaushalts (Wasserhaushaltsgesetz-WHG); 31. Juli 2009 (BGBl. I S. 2585)

Typ OM5+1	Anschluss bis zu fünf Leckagesonden Typ "Optische Sonde" und optional einer Schwimmer-Sonde zur Meldung eines bestimmten Füllstandes, z. B. Reservemenge (die Schwimmer-Sonde ist nicht Gegenstand dieser allgemeinen bauaufsichtlichen Zulassung), optische und akustische Alarmanzeige
Typ HMS	im Steckergehäuse, Anschluss einer Leckagesonde Typ "Optische Sonde", Abschalten der Steckdose im Messumformer im Alarmfall, nur optische Alarmanzeige
Typ HMW	identisch mit Typ HMS, aber mit Gehäuse zur Wandmontage
Typ HMP	Leiterplatte ohne Gehäuse, Anschluss bis zu zwei Leckagesonden Typ "Optische Sonde", Abschalten der Heizölpumpe im Alarmfall, optische und akustische Alarmanzeige

(2) Zur Detektierung der ausgelaufenen Flüssigkeit benötigt die Leckagesonde einen Flüssigkeitsstand von mindestens 4 mm.

(3) Der Nachweis der Funktionssicherheit des Zulassungsgegenstandes im Sinne von Abschnitt 1.1 wurde in Anlehnung an die ZG-ÜS<sup>2</sup> erbracht.

(4) Die Teile des Leckageerkennungssystems, die nicht Gegenstand dieser allgemeinen bauaufsichtlichen Zulassung sind, dürfen nur verwendet werden, wenn sie den Anforderungen des Abschnitts 3 - "Allgemeine Baugrundsätze" - und des Abschnitts 4 - "Besondere Baugrundsätze" - der ZG-ÜS<sup>2</sup> entsprechen. Sie brauchen jedoch keine Zulassungsnummer zu haben.

## 2.3 Herstellung und Kennzeichnung

### 2.3.1 Herstellung

Die Leckagesonde und die Messumformer dürfen nur im Werk des Antragstellers, Afriso-Euro-Index GmbH in Güglingen, hergestellt werden. Sie müssen hinsichtlich Bauart, Abmessungen und Werkstoffen den in der im DIBt hinterlegten Liste aufgeführten Unterlagen entsprechen.

### 2.3.2 Kennzeichnung

Die Leckagesonde und die Messumformer, deren Verpackung oder deren Lieferschein müssen vom Hersteller mit dem Übereinstimmungszeichen (Ü-Zeichen) nach den Übereinstimmungszeichen-Verordnungen der Länder gekennzeichnet werden. Die Kennzeichnung darf nur erfolgen, wenn die Voraussetzungen nach Abschnitt 2.4 erfüllt sind.

Zusätzlich sind die zulassungspflichtigen Teile selbst mit folgenden Angaben zu kennzeichnen:

- Hersteller oder Herstellerzeichen<sup>1)</sup>,
- Typenbezeichnung,
- Serien- oder Chargennummer bzw. Identnummer bzw. Herstelldatum,
- Zulassungsnummer<sup>3)</sup>.

<sup>1)</sup> Bestandteil des Ü-Zeichens, das Teil ist nur wiederholt mit diesen Angaben zu kennzeichnen, wenn das Ü-Zeichen nicht direkt auf dem Teil aufgebracht wird.

<sup>2)</sup> ZG-ÜS:1999-05 Zulassungsgrundsätze für Überfüllsicherungen des Deutschen Instituts für Bautechnik

<sup>3)</sup> ZG-ÜS:2012-07 Zulassungsgrundsätze für Überfüllsicherungen des Deutschen Instituts für Bautechnik

**2.4 Übereinstimmungsnachweis****2.4.1 Allgemeines**

Die Bestätigung der Übereinstimmung der Leckagesonde und der Messumformer mit den Bestimmungen dieser allgemeinen bauaufsichtlichen Zulassung muss für das Herstellwerk mit einer Übereinstimmungserklärung des Herstellers auf der Grundlage einer werkseigenen Produktionskontrolle und einer Erstprüfung durch eine hierfür anerkannte Prüfstelle erfolgen. Die Übereinstimmungserklärung hat der Hersteller durch Kennzeichnung der Bauprodukte mit dem Übereinstimmungszeichen (Ü-Zeichen) unter Hinweis auf den Verwendungszweck abzugeben.

**2.4.2 Werkseigene Produktionskontrolle**

(1) Im Herstellwerk ist eine werkseigene Produktionskontrolle einzurichten und durchzuführen. Im Rahmen der werkseigenen Produktionskontrolle ist eine Stückprüfung jeder Leckagesonde und jedes Messumformers oder deren Einzelteile durchzuführen. Durch diese Stückprüfung hat der Hersteller zu gewährleisten, dass die Werkstoffe, Maße und Passungen sowie die Bauart dem geprüften Baumuster entsprechen und das Leckageerkennungssystem funktionssicher ist.

(2) Die Ergebnisse der werkseigenen Produktionskontrolle sind aufzuzeichnen und auszuwerten. Die Aufzeichnungen müssen mindestens folgende Angaben enthalten:

- Bezeichnung des Zulassungsgegenstandes,
- Art der Kontrolle oder Prüfung,
- Datum der Herstellung und der Prüfung,
- Ergebnisse der Kontrollen oder Prüfungen,
- Unterschrift des für die werkseigene Produktionskontrolle Verantwortlichen.

(3) Die Aufzeichnungen sind mindestens fünf Jahre aufzubewahren. Sie sind dem Deutschen Institut für Bautechnik und der zuständigen obersten Bauaufsichtsbehörde auf Verlangen vorzulegen.

(4) Bei ungenügendem Prüfergebnis sind vom Hersteller unverzüglich die erforderlichen Maßnahmen zur Abstellung des Mangels zu treffen. Wenn ein Einzelteil den Anforderungen nicht entspricht, ist es so zu handhaben, dass eine Verwechslung mit übereinstimmenden Zulassungsgegenständen ausgeschlossen ist. Nach Abstellung des Mangels ist - soweit technisch möglich und zum Nachweis der Mängelbeseitigung erforderlich - die betreffende Prüfung unverzüglich zu wiederholen.

**2.4.3 Erstprüfung durch eine anerkannte Prüfstelle**

Im Rahmen der Erstprüfung sind die in Anlehnung an die ZG-ÜS<sup>3</sup> aufgeführten Funktionsprüfungen durchzuführen. Wenn die der allgemeinen bauaufsichtlichen Zulassung zugrunde liegenden Nachweise an Proben aus der laufenden Produktion erbracht wurden, ersetzen diese Prüfungen die Erstprüfung.

**3 Bestimmungen für den Entwurf**

(1) Vom Hersteller oder vom Betreiber der Leckagesonden ist der Nachweis der hinreichenden chemischen Beständigkeit der unter Abschnitt 1 (2) genannten Werkstoffe gegenüber den wassergefährdenden Flüssigkeiten und deren Dämpfen oder Kondensat zu führen. Zur Nachweisführung können Angaben der Werkstoffhersteller, Veröffentlichungen in der Fachliteratur, eigene Erfahrungswerte oder entsprechende Prüfergebnisse herangezogen werden.



(2) Für Dieselkraftstoffe nach DIN EN 590<sup>4</sup> sowie Heizöl EL, L und M, dünnflüssige Schmieröle, ungebrauchte und gebrauchte Motoren- (z. B. SAE 15W-40), Getriebe- und Hydrauliköle, Transformatoröle und Pflanzenöle gilt der Beständigkeitsnachweis gemäß Abschnitt (1) als erbracht.

#### 4 Bestimmungen für die Ausführung

(1) Das Leckageerkennungssystem mit einer Leckagesonde nach dieser allgemeinen bauaufsichtlichen Zulassung muss entsprechend Abschnitt 6 der Betriebsanleitungen<sup>4</sup> eingebaut und eingestellt werden. Mit dem Einbauen, Instandhalten, Instandsetzen und Reinigen des Leckageerkennungssystems dürfen nur solche Betriebe beauftragt werden, die für diese Tätigkeiten Fachbetriebe im Sinne von § 3 der Verordnung über Anlagen zum Umgang mit wassergefährdenden Stoffen vom 31. März 2010 (BGBl. I S. 377) sind. Nach Abschluss der Montage des Leckageerkennungssystems muss durch einen Sachkundigen des Fachbetriebes eine Prüfung auf ordnungsgemäßen Einbau und einwandfreie Funktion durchgeführt werden. Über die Einstellung der Leckagesonde und die ordnungsgemäße Funktion ist eine Bescheinigung auszustellen und dem Betreiber zu übergeben.

(2) Die Tätigkeiten nach (1) müssen nicht von Fachbetrieben ausgeführt werden, wenn sie nach landesrechtlichen Vorschriften von der Fachbetriebspflicht ausgenommen sind oder der Hersteller des Zulassungsgegenstandes die Tätigkeiten mit eigenem sachkundigen Personal ausführt. Die arbeitsschutzrechtlichen Anforderungen bleiben unberührt.

(3) Die Leckagesonde darf nicht an Stellen mit starkem Fremdlichteinfluss (z. B. Lampen, nahe Fenster mit Sonnenlichteinstrahlung) eingebaut werden. Wenn direkte Lichtstrahlung nicht ausgeschlossen werden kann, sind als Schutz Trennwände aufzustellen.

#### 5 Bestimmungen für Nutzung, Unterhalt, Wartung und wiederkehrende Prüfungen

(1) Das Leckageerkennungssystem mit einer Leckagesonde nach dieser allgemeinen bauaufsichtlichen Zulassung muss in Anlehnung an die ZG-ÜS<sup>3</sup> Anhang 2 - "Einbau- und Betriebsrichtlinie für Überfüllsicherungen" - betrieben werden. Der Anhang und die Technische Beschreibung sind vom Hersteller mitzuliefern. Der Anhang 2 der ZG-ÜS darf zu diesem Zweck kopiert werden.

(2) Das Leckageerkennungssystem ist nach Abschnitt "Prüfung" der Betriebsanleitungen und in Anlehnung an die Anforderungen des Abschnitts 5.2 von Anhang 2 der ZG-ÜS<sup>3</sup> in angemessenen Zeitabständen, mindestens aber einmal im Jahr, zu prüfen.

(3) Stör- und Fehlermeldungen sind in Abschnitt 9 der Betriebsanleitungen beschrieben.

(4) Bei Wiederinbetriebnahme der Lageranlage nach Stilllegung oder bei Wechsel der Lagerflüssigkeit, bei der mit einer Änderung der Einstellungen oder der Funktion der Leckagesonde zu rechnen ist, ist eine erneute Funktionsprüfung, siehe Abschnitt 4 (1) und (2), durchzuführen.

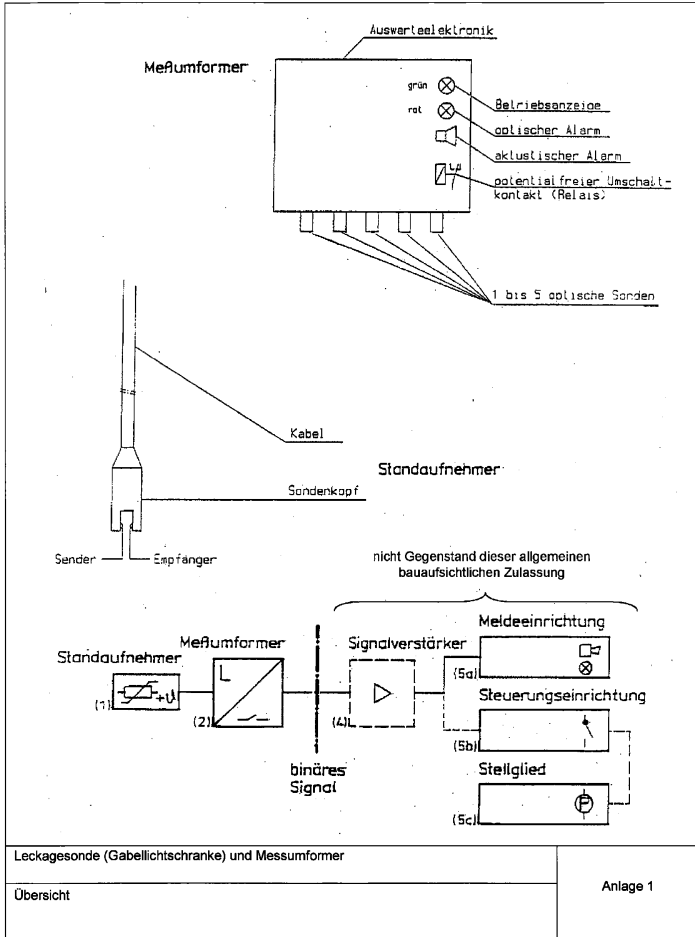
Holger Eggert  
Referatsleiter



<sup>4</sup> DIN EN 590:2010-05 Kraftstoffe für Kraftfahrzeuge – Dieselkraftstoff - Anforderungen und Prüfverfahren  
<sup>5</sup> Von der zum Gutachten des TÜV Südwestdeutschland e.V. vom 12. Dezember 1996 eingereichten Betriebsanleitung hat der Antragsteller die hierfür gültigen Betriebsanleitungen für Typ OM1 vom September 2008, für Typ OM5 vom Oktober 2007, für Typ Om5+1 vom September 2008, für Typ HMS vom Juni 2007 und vom Typ HMP vom Mai 2007 abgeleitet.

Allgemeine bauaufsichtliche Zulassung  
 Nr. Z-65.40-214 vom 23. April 2014

Deutsches  
 Institut  
 für  
 Bautechnik



Z26239.14

1.65.40-74/13