



Druckmessumformer DMU 14 DG/FG Ex



Benefits

- Ausführung DMU 14 FG Ex mit ATEX-Zulassung für Zone 0
- Ideal für die Prozessindustrie
- Hohe Genauigkeit von $\pm 0,1\%$
- Wahlweise Druckguss- (DG) oder Feldgehäuse (FG)
- Turn Down 1:10
- Display zur Vor-Ort-Anzeige

Anwendung

Der intelligente Druckmessumformer DMU 14 DG EX im Aluminium-Druckgussgehäuse ist aufgrund seiner hohen Genauigkeit sowie der über den Turn-Down möglichen, individuellen Messbereichswahl, ideal für die in der Prozessindustrie auftretenden speziellen Messaufgaben einsetzbar. Mit der im Edelstahl-Feldgehäuse lieferbaren Variante DMU 14 FG EX ist das Gerät auch ausgezeichnet für den Einsatz in der Pharma- und Lebensmittelindustrie geeignet. Die Geräte sind standardmäßig mit HART®-Kommunikation ausgestattet.



Technische Daten

Messgenauigkeit

Kennlinienabweichung nach IEC 60770 – Grenzpunkteinstellung
(Nichtlinearität, Hysterese, Reproduzierbarkeit)

$\leq \pm 0,1$ % FSO

$\leq \pm 0,2$ % FSO bei Turn-Down > 1:5

Langzeitstabilität

$\leq \pm 0,1$ % FSO/Jahr bei Referenzbedingungen

Display

LC-Display,

5-stellige 7-Segment Hauptanzeige,

Ziffernhöhe 8 mm,

Anzeigebereich ± 9.999 ,

8-stellige 14-Segment-Zusatzanzeige,

Ziffernhöhe 5 mm,

52-Segment-Bargraph,

Genauigkeit $0,1$ % ± 1 Digit

Messbereich

Siehe Bestelltabelle

Überdrucksicherheit

$\leq 0/20$ bar: Mind. 4 x FS

$\leq 0/400$ bar: Mind. 2 x FS

> 400 bar: 1.000 bar

Temperatureinsatzbereich

Medium: $-40/+125$ °C

Medium: kurzzeitig (60 min) bis 150 °C

Umgebung: $-20/+70$ °C

Lagerung: $-30/+80$ °C

Temperaturfehlerband

$\leq \pm 0,2$ % FSO x Turn-Down im kompensierten Bereich $-20/+85$ °C

Dynamisches Verhalten

Ansprechzeit: 100 ms (ohne Berücksichtigung der elektrischen Dämpfung)

Prozessanschluss

G $\frac{1}{2}$ B (EN 837-1/7.3)

Werkstoff

Gehäuse

DMU 14 DG Ex: Aluminium-Druckguss, pulverbeschichtet

DMU 14 FG Ex: Edelstahl 316 L

Druckanschluss: Edelstahl 316 L

Membrane: Edelstahl 316 L

Dichtung: FKM (Viton)

Druckübertragungsflüssigkeit

Silikonöl

Einstellbare Parameter

Elektronische Dämpfung: 0/100 s

fung:

Offset: 0/90 % FSO

Turn-Down der Spanne: 1:10

ne:

Versorgungsspannung

DC 12 – 28 V

Ausgangssignal

2-Leiter, 4–20 mA

Mit Ex-Ausführung/HART®-Kommunikation

Bürde

$R_{Max} = [(U_B - U_{B_{min}}) / 0,02 A] \Omega$

HART®-Kommunikation: $R_{min} = 250 \Omega$

on:

Stromaufnahme

< 25 mA

Elektrische Schutzmaßnahmen

Kurzschluss- und verpolungssicher

Elektrischer Anschluss

Kabelverschraubung M20 x 1,5

Schutzart

IP 67 (EN 60529)

CE-Konformität

EMV-Richtlinie 2014/30/EU

RoHS-Richtlinie 2011/65/EU

Druckgeräterichtlinie 2014/68/EU (Modul A)

ATEX-Richtlinie 2014/34/EU

Ex-Zulassung

IBExU 15 ATEX 1059

X

DMU 14 DG Ex: Ex II 1G Ex ia IIC T4 Ga und Ex II 1D Ex ia IIC T85°C Da

DMU 14 FG Ex: Ex II 2G Ex ia IIC T4 Gb und Ex II 1D Ex ia IIC T85°C Da

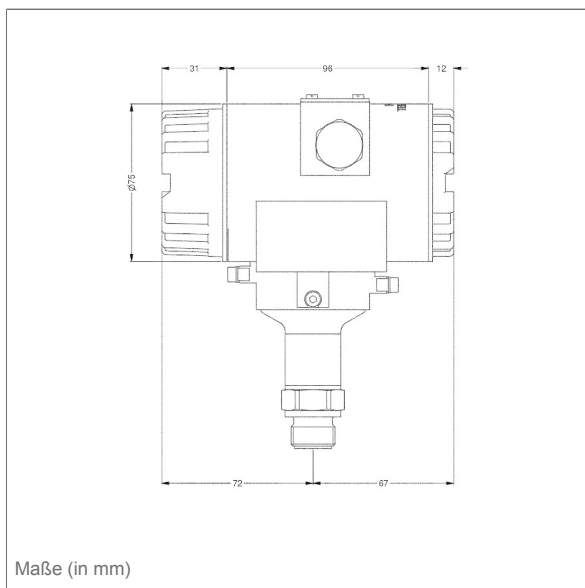
Optionen

- Andere Prozessanschlüsse
- Hochtemperatursausführung bis 300 °C (nur für Anschluss G $\frac{1}{2}$ DIN 3852 mit vorgezogener Membrane)

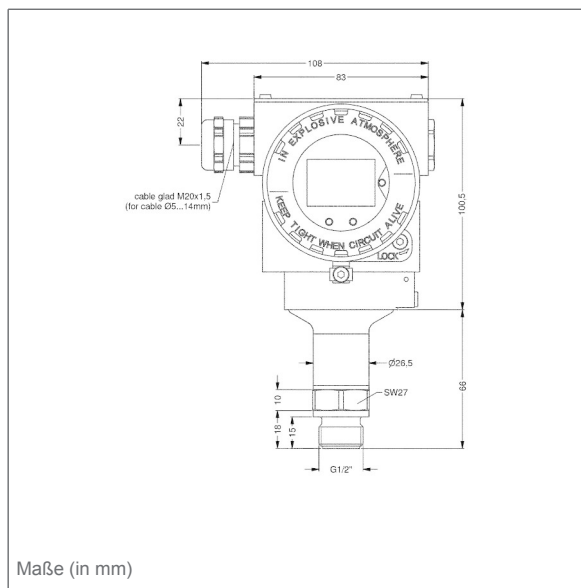


Technische Zeichnungen

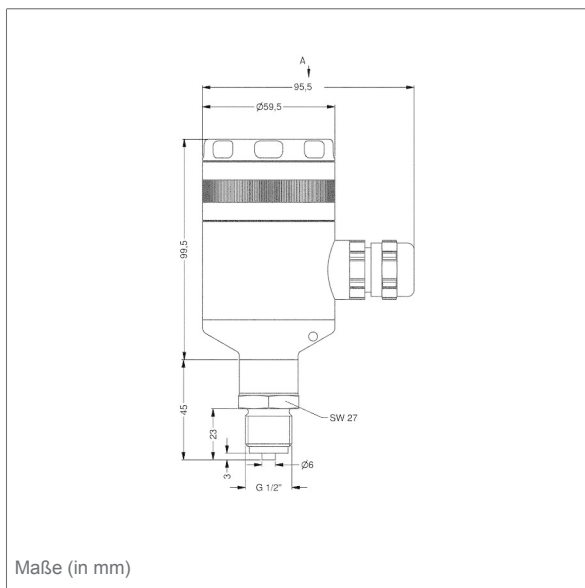
DMU 14 DG Ex



DMU 14 DG Ex



DMU 14 FG Ex





Ausführungen

Typ	Anschluss	Messbereich	Art.-Nr.
DMU 14 DG Ex	G½B EN 837-1/7.3	0/400 mbar	31987
DMU 14 DG Ex	G½B EN 837-1/7.3	0/1 bar	31988
DMU 14 DG Ex	G½B EN 837-1/7.3	0/2 bar	31989
DMU 14 DG Ex	G½B EN 837-1/7.3	0/4 bar	31990
DMU 14 DG Ex	G½B EN 837-1/7.3	0/20 bar	31991
DMU 14 DG Ex	G½B EN 837-1/7.3	0/40 bar	31992
DMU 14 DG Ex	G½B EN 837-1/7.3	0/100 bar	31993
DMU 14 DG Ex	G½B EN 837-1/7.3	0/200 bar	31994
DMU 14 DG Ex	G½B EN 837-1/7.3	0/400 bar	31995
DMU 14 DG Ex	G½B EN 837-1/7.3	0/600 bar	31996
DMU 14 FG Ex	G½B EN 837-1/7.3	0/400 mbar	31977
DMU 14 FG Ex	G½B EN 837-1/7.3	0/1 bar	31978
DMU 14 FG Ex	G½B EN 837-1/7.3	0/2 bar	31979
DMU 14 FG Ex	G½B EN 837-1/7.3	0/4 bar	31980
DMU 14 FG Ex	G½B EN 837-1/7.3	0/20 bar	31981
DMU 14 FG Ex	G½B EN 837-1/7.3	0/40 bar	31982
DMU 14 FG Ex	G½B EN 837-1/7.3	0/100 bar	31983
DMU 14 FG Ex	G½B EN 837-1/7.3	0/200 bar	31984
DMU 14 FG Ex	G½B EN 837-1/7.3	0/400 bar	31985
DMU 14 FG Ex	G½B EN 837-1/7.3	0/600 bar	31986



Blaue Art.-Nr. = Lagerware