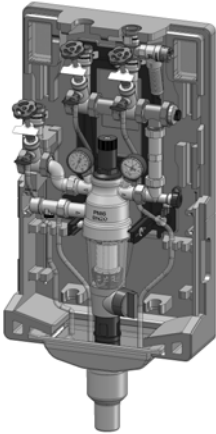


Mess-, Regel- und
Überwachungsgeräte
für Haustechnik,
Industrie und Umweltschutz

Lindenstraße 20
74363 Güglingen
Telefon +49 7135-102-0
Service +49 7135-102-211
Telefax +49 7135-102-147
info@afriso.de
www.afriso.de



Betriebsanleitung

Hauswasser-System-Center HWSC

42755



reddot design award
winner 2013

- + Vor Gebrauch lesen!
- + Alle Sicherheitshinweise beachten!
- + Für künftige Verwendung aufbewahren!

Inhaltsverzeichnis

1	Zu dieser Betriebsanleitung.....	3
1.1	Aufbau der Warnhinweise.....	3
1.2	Erklärung der Symbole und Auszeichnungen.....	3
2	Sicherheit.....	4
2.1	Bestimmungsgemäße Verwendung.....	4
2.2	Vorhersehbare Fehlanwendung.....	4
2.3	Sichere Handhabung.....	4
2.4	Qualifikation des Personals.....	5
2.5	Veränderungen am Produkt.....	5
2.6	Verwendung von Ersatzteilen und Zubehör.....	5
2.7	Haftungshinweise.....	5
3	Produktbeschreibung.....	6
3.1	Lieferumfang.....	6
3.2	Eigenschaften.....	7
3.3	Funktionsweise.....	8
4	Technische Daten.....	10
5	Transport und Lagerung.....	13
6	Montage und Inbetriebnahme.....	14
6.1	Benötigte Werkzeuge.....	14
6.2	Montage vorbereiten.....	15
6.3	Station montieren.....	16
6.4	Schläuche kürzen.....	28
6.5	Rückspülwasserabführung anbringen.....	30
6.6	Hauswasser-System-Center in Betrieb nehmen.....	31
7	Wartung.....	34
7.1	Wartungszeitpunkte.....	34
7.2	Wartungstätigkeiten.....	35
8	Inspektion.....	42
9	Störungen.....	43
10	Ersatzteile und Zubehör.....	44
11	Gewährleistung.....	44
12	Urheberrecht.....	44
13	Kundenzufriedenheit.....	44
14	Adressen.....	44

1 Zu dieser Betriebsanleitung

Diese Betriebsanleitung ist Teil des Produkts.

- ▶ Betriebsanleitung vor dem Gebrauch des Produkts lesen.
- ▶ Betriebsanleitung während der gesamten Lebensdauer des Produkts aufbewahren und zum Nachschlagen bereithalten.
- ▶ Betriebsanleitung an jeden nachfolgenden Besitzer oder Benutzer des Produkts weitergeben.

1.1 Aufbau der Warnhinweise

WARNWORT Hier stehen Art und Quelle der Gefahr.



- ▶ Hier stehen Maßnahmen zur Vermeidung der Gefahr.

Warnhinweise gibt es in drei Stufen:

Warnwort	Bedeutung
GEFAHR	Unmittelbar drohende Gefahr! Bei Nichtbeachtung folgt Tod oder schwere Körperverletzung.
WARNUNG	Möglicherweise drohende Gefahr! Bei Nichtbeachtung kann Tod oder schwere Körperverletzung folgen.
VORSICHT	Gefährliche Situation! Bei Nichtbeachtung kann leichte oder mittlere Körperverletzung oder Sachschaden folgen.

1.2 Erklärung der Symbole und Auszeichnungen

Symbol	Bedeutung
	Voraussetzung zu einer Handlung
	Handlung mit einem Schritt
1.	Handlung mit mehreren Schritten
	Resultat einer Handlung
•	Aufzählung
Text	Anzeige auf Display
Hervorhebung	Hervorhebung



2 Sicherheit

2.1 Bestimmungsgemäße Verwendung

Das Hauswasser-System-Center HWSC eignet sich ausschließlich zur Verteilung von Trinkwasser nach DIN 1988 in Rohrleitungssystemen mit maximal 16 bar Eingangsdruck in Ein- und Mehrfamilienhäusern.

Eine andere Verwendung ist nicht bestimmungsgemäß.

2.2 Vorhersehbare Fehlanwendung

Das Hauswasser-System-Center HWSC darf insbesondere in folgenden Fällen nicht verwendet werden:

- Verteilung von Prozesswasser oder anderen Flüssigkeiten außer Trinkwasser.

2.3 Sichere Handhabung

Dieses Produkt entspricht dem Stand der Technik und den anerkannten sicherheitstechnischen Regeln. Jedes Gerät wird vor Auslieferung auf Funktion und Sicherheit geprüft.

- ▶ Dieses Produkt nur in einwandfreiem Zustand betreiben unter Berücksichtigung der Betriebsanleitung, den üblichen Vorschriften und Richtlinien sowie den geltenden Sicherheitsbestimmungen und Unfallverhütungsvorschriften.
- ▶ Bei der Montage die Vorschriften der Trinkwasserverordnung beachten.

Der als Außenanschluss bezeichnete gefilterte, ungeminderte Abgang ist als Einzelzuleitung zu technischen Anwendungen in Garage, Keller oder Außenbereich konzipiert. Kann ein bestimmungsgemäßer Betrieb nach VDI/DVGW 6023 (Nutzung spätestens alle 72 Stunden) nicht ganzjährig gewährleistet werden, muss zur Vermeidung unerwünschter Rückwirkungen durch Stagnation während der Betriebsunterbrechungen die dem Anschluss nachgeschaltete Leitung mit einem Rückflussverhinderer versehen werden und bei länger andauernder Stagnation sollte die Leitung entleert werden. Damit sich das Wasser bei eingebautem Rückflussverhinderer und entsprechender Erwärmung ausdehnen kann, muss vor dem Rückflussverhinderer ein Sicherheitsventil eingebaut werden.

Extreme Umgebungsbedingungen beeinträchtigen die Funktion des Produkts.

- ▶ Produkt vor Stößen schützen.
- ▶ Produkt nur in Innenräumen verwenden.
- ▶ Produkt vor Feuchtigkeit schützen.

- ▶ Produkt vor Frost schützen.

2.4 Qualifikation des Personals

Montage, Inbetriebnahme, Betrieb, Wartung, Außerbetriebnahme und Entsorgung dürfen nur von fachspezifisch qualifiziertem Personal durchgeführt werden.

Arbeiten an elektrischen Teilen dürfen nur von einer ausgebildeten Elektrofachkraft in Übereinstimmung mit den geltenden Vorschriften und Richtlinien ausgeführt werden.

2.5 Veränderungen am Produkt

Eigenmächtige Veränderungen am Produkt können zu Fehlfunktionen führen und sind aus Sicherheitsgründen verboten.

2.6 Verwendung von Ersatzteilen und Zubehör

Durch Verwendung nicht geeigneter Ersatz- und Zubehörteile kann das Produkt beschädigt werden.

- ▶ Nur Originalersatzteile und -zubehör des Herstellers verwenden (siehe Kapitel 10, Seite 44).

2.7 Haftungshinweise

Für Schäden und Folgeschäden, die durch Nichtbeachten der technischen Vorschriften, Anleitungen und Empfehlungen entstehen, übernimmt der Hersteller keinerlei Haftung oder Gewährleistung.

Der Hersteller und die Vertriebsfirma haften nicht für Kosten oder Schäden, die dem Benutzer oder Dritten durch den Einsatz dieses Geräts, vor allem bei unsachgemäßem Gebrauch des Geräts, Missbrauch oder Störungen des Anschlusses, Störungen des Geräts oder der angeschlossenen Geräte entstehen. Für nicht bestimmungsgemäße Verwendung haftet weder der Hersteller noch die Vertriebsfirma.

Für Druckfehler übernimmt der Hersteller keine Haftung.



3 Produktbeschreibung

3.1 Lieferumfang

Im Lieferumfang ist enthalten:

- Filteranschlussverschraubung R1 mit Rückflussverhinderer
- Filterkombination WAF 05 mit Druckminderer und 2 Manometern
- Gefilterter, ungeminderter Versorgungsabgang mit Entleerschlauch und Anschluss für Probenahmeventil G1/4
- Leitungsverbindung über Winkel mit integriertem KFE-Hahn vom Filter zu den beiden druckgeminderten Versorgungsabgängen mit Anschlüssen für Probenahmeventil G1/4
- Zwei gefilterte, druckgeminderte Versorgungsabgänge, davon einer mit Rückflussverhinderer für den geschlossenen Warmwassererzeuger
- Sicherheitsventil 6 bar mit Ablaufschlauch
- Isolation mit integriertem Wandhalter, Ablaufwanne DN75 und transparenter Klapptür
- Zubehör für Wandbefestigung
- Bohrschablone
- Reduzierung DN75/DN50
- Rohranschlussblende
- Verschlusskappe G1 inkl. Flachdichtung
- Beschriftungsschilder für Segmente
- Ersatzdichtungen inklusive Montagefett
- Doppelringschlüssel für Demontage der Filtertasse
- Betriebsanleitung, Montageanleitung

3.2 Eigenschaften

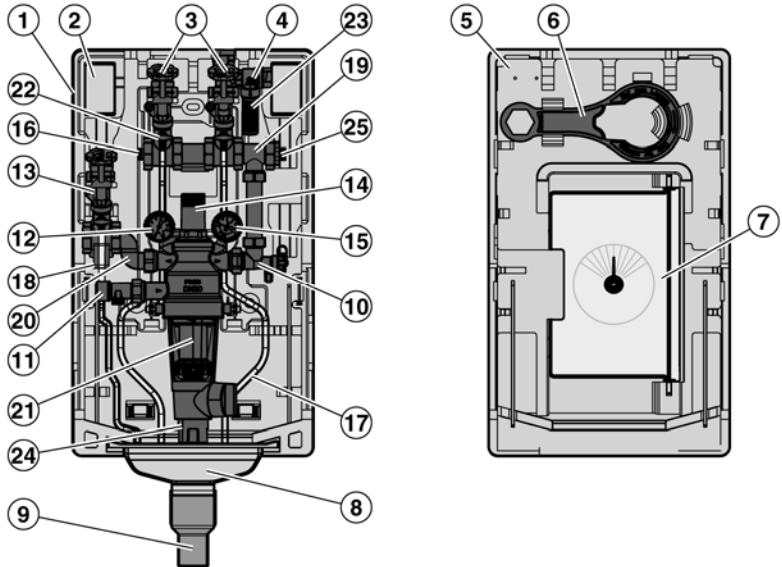


Bild 1: Frontansicht

- | | | | |
|-----------|--|-----------|--|
| 1 | Unterschale Isolation | 14 | Druckminderer |
| 2 | Staufach | 15 | Manometer geminderter Druck |
| 3 | Gefilterte, druckgeminderte Versorgungsabgänge | 16 | Alternativer Anschluss für Probenahmeventil (optional) |
| 4 | Sicherheitsventil (6 bar) | 17 | Entleerschläuche |
| 5 | Oberschale Isolation | 18 | Segmentaufnahme |
| 6 | Doppelringschlüssel | 19 | T-Stück |
| 7 | Klapptür, transparent | 20 | Exzenter |
| 8 | Ablaufwanne DN75 | 21 | Filterkombination WAF 05 |
| 9 | Reduzierung DN75/DN50 | 22 | Entleerventil |
| 10 | Winkel mit integriertem KFE-Hahn | 23 | Ablaufschlauch Sicherheitsventil |
| 11 | Rückflussverhinderer R1 | 24 | Ablauftrichter |
| 12 | Manometer Hochdruck | 25 | Anschluss Probenahmeventil |
| 13 | Gefilterter, ungeminderter Abgang | | |



3.3 Funktionsweise

Die öffentliche Wasserversorgungsleitung liefert das Wasser unter teilweise hohem Druck an den Hauswasserverteiler. Dort filtert die Filterkombination das Wasser und teilt den Wasserstrom auf. Ein Teil des Wassers geht ungemindert an den gefilterten, ungeminderten Abgang. Der andere Teil wird durch den Druckminderer auf den gewünschten Druck reduziert und an die Versorgungsabgänge geleitet.

Der im Hauswasser-System-Center integrierte Verteiler ist modular aufgebaut und kann beliebig erweitert werden. Innerhalb der Isolation können maximal 4 Abgänge installiert werden. Im Auslieferungszustand sind 1 gefilterter, ungeminderter Versorgungsabgang und 2 gefilterte, druckgeminderte Abgänge enthalten. Der Abstand zwischen den Abgängen beträgt je 100 mm. Die Segmente mit Schrägsitzventil DN20 sind nach DIN 3502 ausgeführt. Das Segment für den Anschluss an den Warmwassererzeuger enthält zusätzlich einen Rückflussverhinderer und ein Sicherheitsventil.

Für den Anschluss eines Probenahmeventils (nicht im Lieferumfang enthalten) ist ein Anschluss mit G1/4 IG vorhanden.

Durch die transparente Klapptür können die beiden Manometer an der Filterkombination, sowie der Ablaufschlauch des Sicherheitsventils eingesehen werden. Die Oberschale der Isolation muss dafür nicht abgenommen werden. In die Klapptür ist ein Zeiger eingebaut, mit dem der Termin für die nächste Rückspülung des Feinfilters auf der aufgedruckten Monats-Skala eingestellt werden kann.

Rückflussverhinderer

Der Rückflussverhinderer ist eine mechanische Sicherung und erlaubt den Durchfluss nur in eine Richtung. Er öffnet automatisch, wenn der Druck auf der Zulaufseite größer als der Druck an der Filterkombination ist. Steht an der Filterkombination ein höherer Druck als an der Versorgungsleitung an, schließt der Rückflussverhinderer mittels Kraftwirkung selbsttätig. Dadurch kann bei fehlendem Leitungsdruck der öffentlichen Wasserversorgung kein Wasser aus dem Gebäude zurückfließen.



Filterkombination

Die Filterkombination vereinigt rückspülbaren Feinfilter und Druckminderer in einem Gerät.

Der Feinfiltersatz besteht aus einem oberen Teil und einem kombinierten unteren Teil. Beim Betriebszustand "Filtern" ist der kleine obere Filter verschlossen, so dass das Wasser nur den Hauptfilter von außen nach innen durchströmen kann. Beim Öffnen des Kugelventils zum "Rückspülen" wird der Filter nach unten gedrückt, bis die Wasserzufuhr zur Außenseite des Hauptfilters unterbrochen ist. Gleichzeitig wird der Wasserdurchfluss durch den oberen Filter geöffnet. Beim Rückspülen wird das obere Sieb von außen nach innen, der rotierenden Impeller und der Hauptfilter von innen nach außen durchströmt. Dadurch wird eine effektive Filterreinigung über die gesamte Siebfläche mit dem vollen Vordruck gewährleistet. Durch Schließen des Kugelventils schaltet sich der Filter automatisch in Betriebsstellung zurück.

Der integrierte Druckminderer arbeitet nach dem Kraftvergleichssystem. Das heißt, einer Membrankraft wirkt die Kraft einer Sollwertfeder entgegen. Der Eingangsdruck wirkt weder im öffnenden noch im schließenden Sinn. Druckschwankungen auf der Vorderseite beeinflussen deshalb den Hinterdruck nicht.

Sicherheitsventil

Beim Erwärmen von Wasser im Brauchwasserspeicher dehnt sich die aufgeheizte Flüssigkeit aus und der Druck in der Anlage steigt an. Beim Überschreiten des maximal zulässigen Drucks der Anlage werden Feder und Membran im Inneren des eingebauten Sicherheitsventils zurück gedrückt. Flüssigkeit wird abgeblasen bis der Druck in der Anlage wieder unter dem maximal zulässigen Druck gesunken ist.



4 Technische Daten

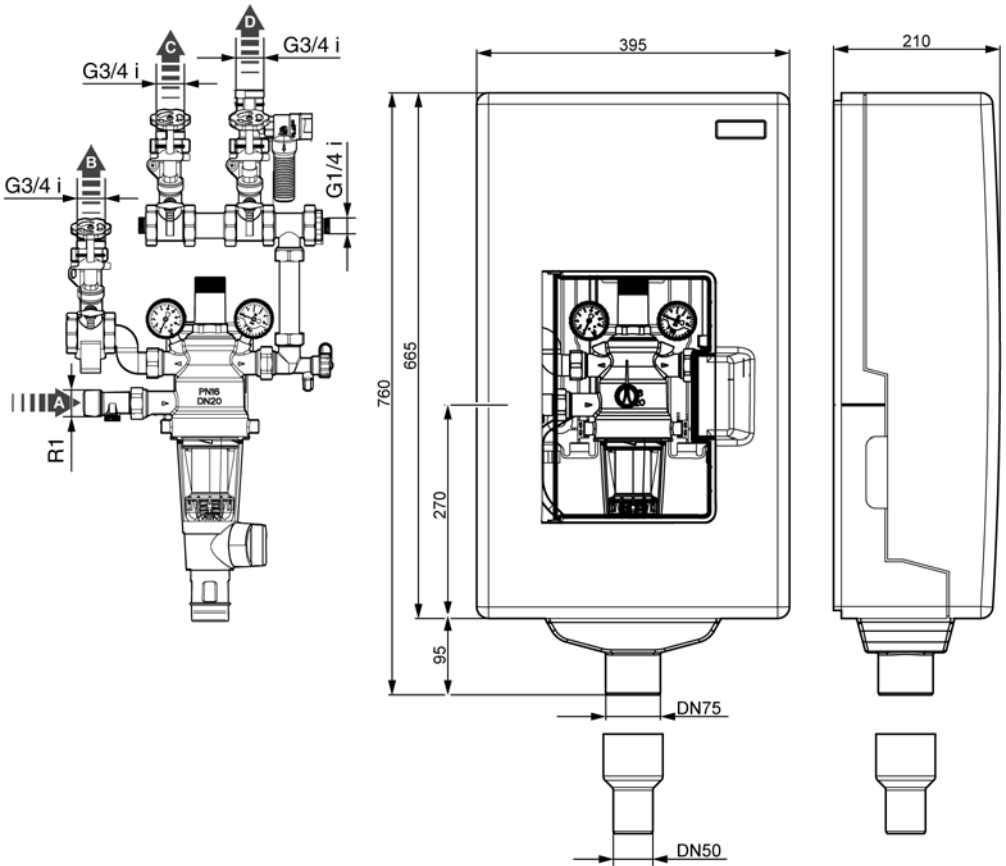


Tabelle 1: Technische Daten

Parameter	Wert
Allgemeine Daten HWSC	
Abmessungen Gehäuse (B x H x T)	395 x 760 x 210
Gewicht	11 kg
Nennweite Eingang	DN25
Nennweite Ausgang	DN20



Parameter	Wert
k_{vs} (Durchflussleistung $\Delta p = 1 \text{ bar}$)	Max. 4,2 m ³ /h
Eingangsdruck (A)	Max. 16 bar
Gefilterter, ungeminderter Abgang (B)	Max. 16 bar
Einstellbereich für den Wand- abstand der Filterkombination	65 – 115 mm
Betriebsdruck	
Bei Sicherheitsventil 6 bar (C, D)	1,5 bar – max. 4,8 bar*
Bei optionalem Sicherheitsventil 8 bar (C, D)	1,5 bar – max. 6,4 bar*
Medium	Trinkwasser
Werkstoff Armaturen	Messing CW 617 N
Werkstoff Isolation	EPP
Betriebstemperatur	5 °C – 30 °C

* Min. 1,5 bar konstant anstehender Druck für Filtrerrückspülung notwendig

Tabelle 2: Technische Daten Filtersystem

Parameter	Wert
Rückflussverhinderer	
Öffnungsdruck	ca. 0,01 bar
Filterkombination	
Filterfeinheit	95/110 μm
Geforderte Nennbelastung Q_n laut DIN EN 1567	2,3 m ³ /h bei $\Delta p = 1,1 \text{ bar}$
k_{vs} -Wert gefilterter, ungeminderter Abgang	5,8 m ³ /h
Vordruck	1,5 bar – 16 bar
Hinterdruck	1,5 bar – 6 bar



Parameter	Wert
Manometer	
Vordruck	0 – 16 bar (endwertbelastbar)
Hinterdruck	0 – 10 bar mit Memoryring
Werkstoffe	
Gehäuse	Messing (entzinkungsbeständig)
Federhaube, Führungsstück, Ventileinsatz, Siebträger, Verstellgriff, Rückspülgriff	Kunststoff
Feinfilter	Nichtrostender Stahl
Filtertasse	stoßfester, glasklarer Kunststoff
Membran	NBR
Dichtungen	EPDM

Tabelle 3: Technische Daten Leitungssystem

Parameter	Wert
Anschlussgewinde	
Oberteil Freistromventil	G $\frac{3}{4}$
Versorgungsabgang	G $\frac{3}{4}$ i
Werkstoffe	
Verrohrung	Messing
Absperrventile	Messing

Tabelle 4: Technische Daten Sicherheitsventil

Parameter	Wert
Allgemeine Daten	
Kappenfarbe	Blau
Anschlussgröße Eingang	Rp $\frac{3}{4}$
Anschlussgröße Ausgang	Rp $\frac{3}{4}$
Nenndruck	6 bar
Max. Inhalt des Wassererwärmers	1000 l



Parameter	Wert
Max. Beheizungsleistung	100 kW
Werkstoffe	
Gehäuse	Messing
Membrane	EPDM
Kappe	PA6

5 Transport und Lagerung

VORSICHT Beschädigung des Produkts durch unsachgemäßen Transport.



- ▶ Produkt nicht werfen oder fallen lassen.

VORSICHT Beschädigung des Produkts durch unsachgemäße Lagerung.

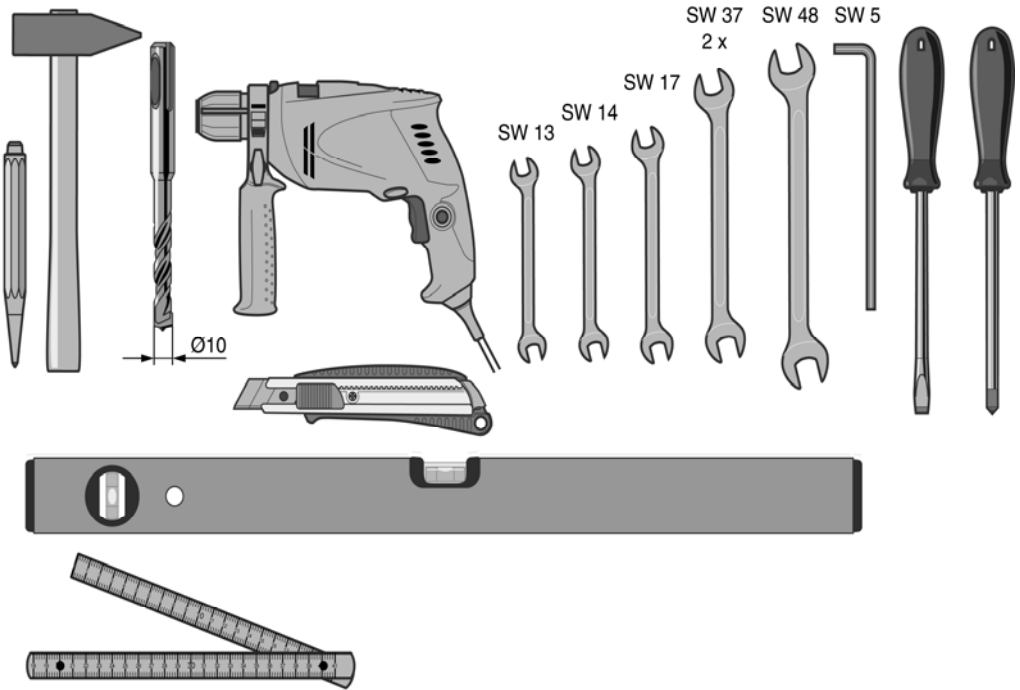


- ▶ Produkt gegen Stöße geschützt lagern.
 - ▶ Produkt nur in trockener und sauberer Arbeitsumgebung lagern.
 - ▶ Produkt nur innerhalb des zulässigen Temperaturbereichs lagern.
-



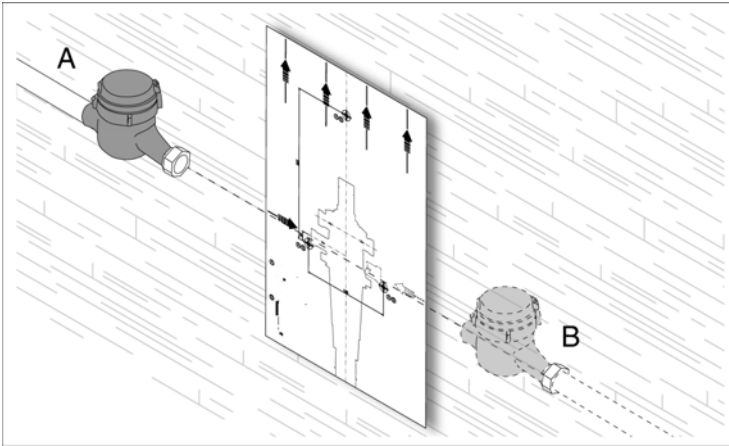
6 Montage und Inbetriebnahme

6.1 Benötigte Werkzeuge



6.2 Montage vorbereiten

Auf der Bohrschablone ist die Stelle gekennzeichnet, an der die Versorgungsleitung an die Filterkombination angeschlossen wird:



- A** Anschluss von links (Werksausführung)
- B** Anschluss von rechts

Bild 2: Bohrschablone ausrichten

1. Die Bohrschablone so ausrichten, dass die Markierungslinie auf gleicher Höhe sitzt wie der Anschluss des Wasserzählers. Die Eingangshöhe nach Norm beträgt dabei zwischen 900 und 1100 mm.
2. Position jeder Bohrung mit einem Körner markieren.
3. Bohrschablone abnehmen und Löcher $\varnothing 10$ bohren.
4. Dübel einsetzen und Stockschrauben montieren bis sich das Gewinde vollständig im Dübel befindet.

6.3 Station montieren

Das Hauswasser-System-Center verfügt über ein System, um Unebenheiten und schräge Wände ausgleichen zu können. Das Montagesystem des Wandhalters ermöglicht es, den Abstand zwischen Wand und Unterschale Isolation für jede der 3 Stockschrauben einzeln einzustellen. Bei ebenen, geraden Wänden kann die Station direkt ohne Einstellmuttern angebracht werden.

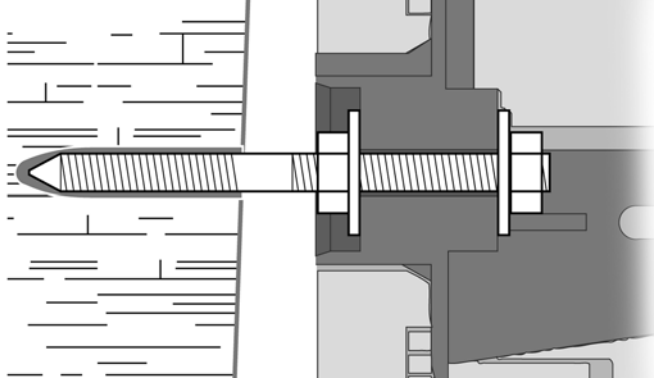


Bild 3: Schnittdarstellung Abstandshalter

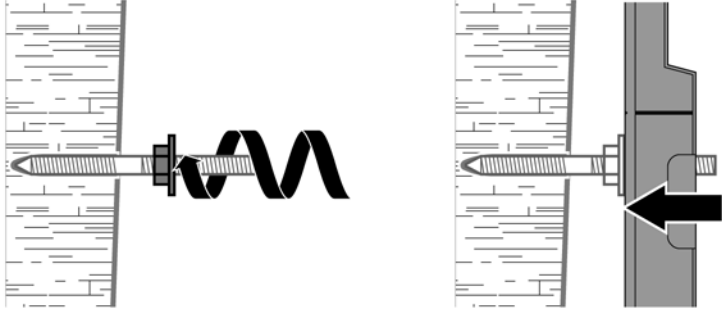
1. Mit einer Wasserwaage prüfen, ob die Wand eben und senkrecht ist.
2. Oberschale der Isolation abnehmen.

Station an senkrechte Wand montieren

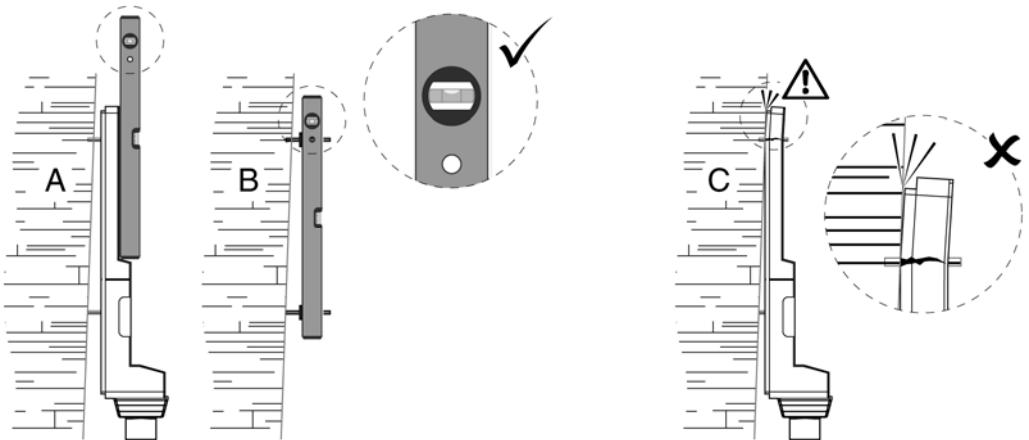
1. Unterschale mit integriertem Wandhalter komplett mit Filter und Armaturen auf die Stockschrauben schieben.
2. Abstand und Ausrichtung zur Wand kontrollieren.
- ↳ Station sitzt senkrecht zur Wand (seitlich und in der Tiefe).
3. Unterschale mit Scheiben und Muttern (SW13) fixieren.

Station an schräge Wand montieren

1. An jeder Stockschraube eine Mutter mit Scheibe montieren. Mutter und Scheibe dienen als Abstandshalter zur Wand.
2. Unterschale mit integriertem Wandhalter komplett mit Filter und Armaturen auf die Stockschrauben schieben.



3. Mit der Wasserwaage prüfen, ob die Station exakt senkrecht ausgerichtet ist (A). Alternativ dazu kann die Wasserwaage auch an den Einstellmuttern mit den aufgesetzten Scheiben angelegt werden (B). Abstand zur Wand kontrollieren (C). Bei Bedarf den Abstand mit den hinteren Muttern einstellen.



↙ Station sitzt im rechten Winkel.

4. Unterschale mit Scheiben und Muttern (SW13) fixieren.

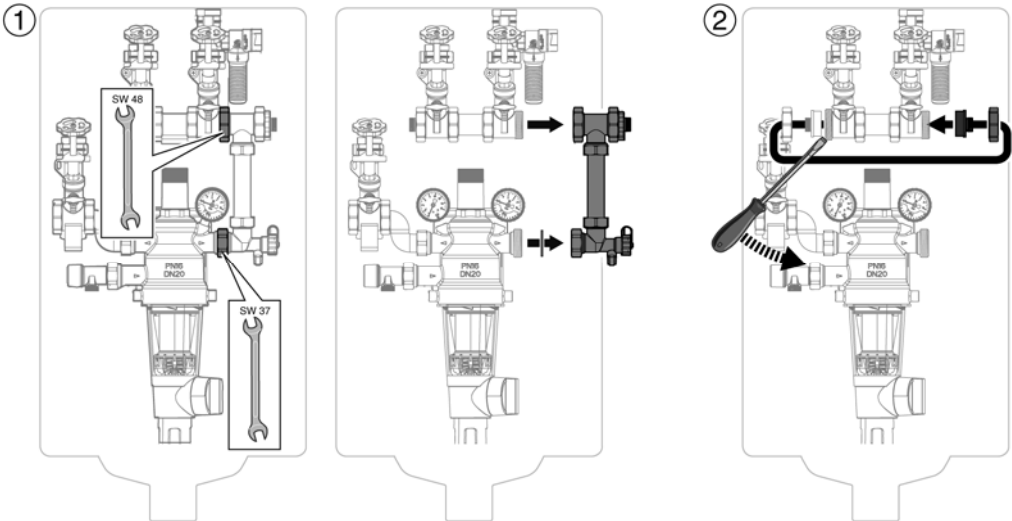
Anschluss umbauen auf Versorgung von rechts

Der Anschluss der Versorgungsleitung befindet sich im Auslieferungszustand des Hauswasserverteilers auf der linken Seite. Für den Anschluss von rechts müssen die Filterkombination gedreht und der gefilterte, ungeminderte Abgang sowie das Verbindungsrohr mit T-Stück bzw. Winkel umgebaut werden.

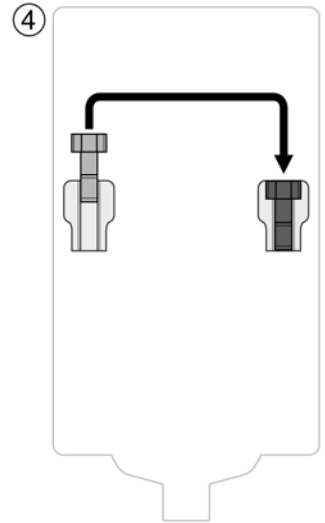
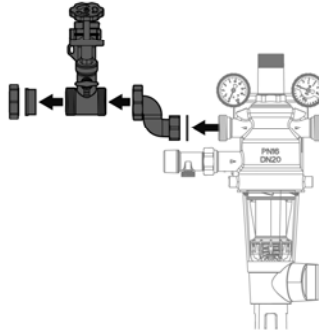
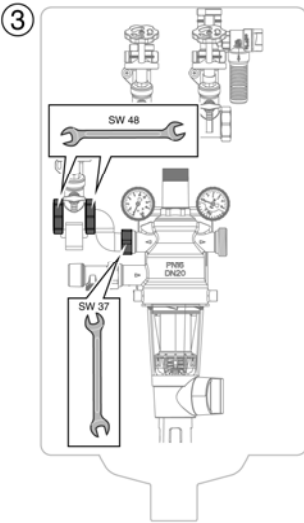
► Bei Anschluss von links, dieses Kapitel überspringen.

☑ Station ist an der Wand montiert.

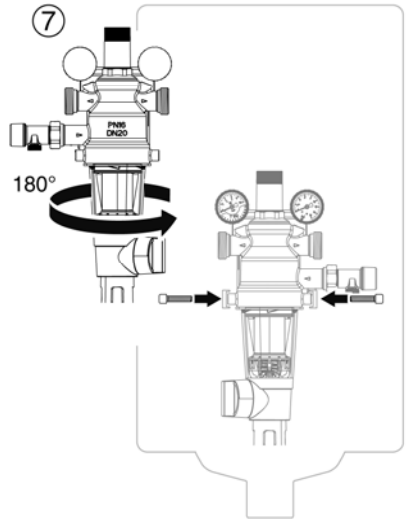
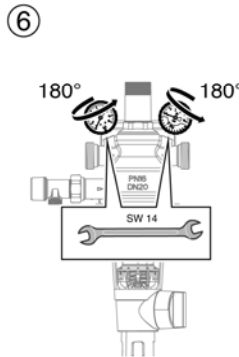
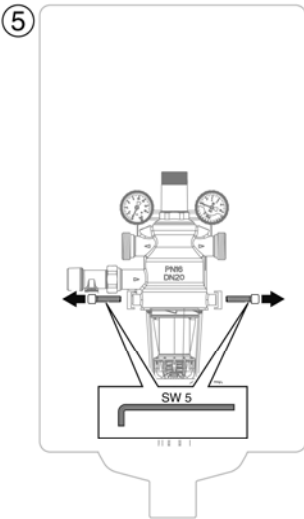
1. Mutter am Versorgungsausgang der Filterkombination und am Eingang des Versorgungsabgangs lösen. Verbindungsrohr mit T-Stück und Winkel entnehmen.
2. Überwurfmutter und Verschlussstopfen am linken Versorgungsabgang demontieren und am rechten montieren.



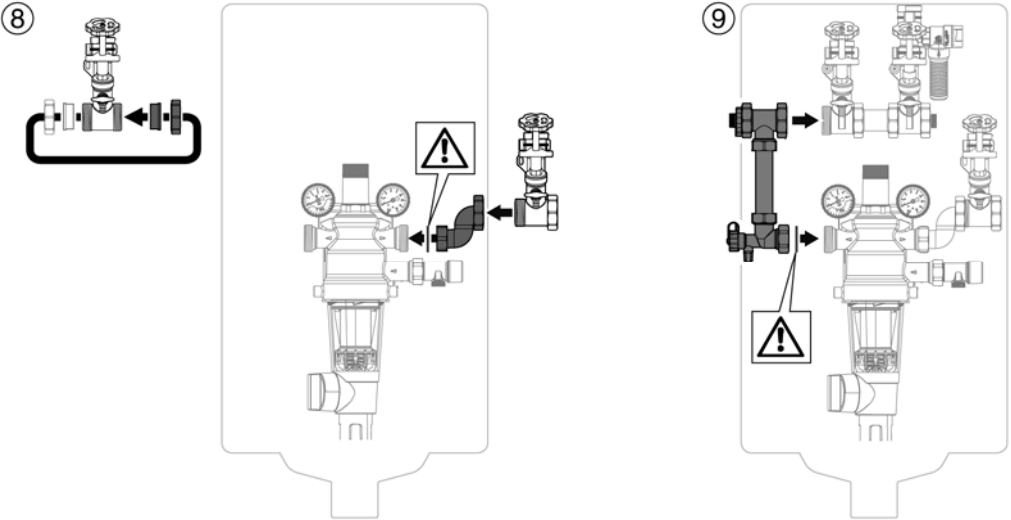
3. Überwurfmutter und Verschlussstopfen am gefilterten, ungeminderten Abgang demontieren. Gefilterten, ungeminderten Abgang an der Filterkombination demontieren.
4. Segmentaufnahme auf der linken Seite entnehmen und auf der rechten Seite einsetzen.



5. Befestigungsschrauben an der Filterkombination lösen und Filterkombination aus der Schiene entnehmen.
6. Beide Manometer um 180° drehen.
7. Filterkombination um 180° gedreht wieder in die Schiene einsetzen. Der gefilterte, ungeminderte Abgang zeigt nach rechts. Befestigungsschrauben einschrauben, nicht festziehen.



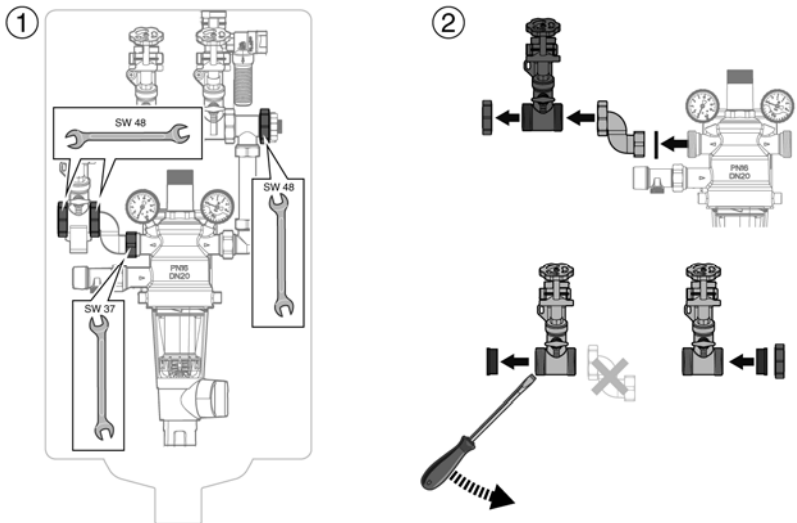
8. Verschlussstopfen und Überwurfmutter an der rechten Seite des gefilterten, ungeminderten Abgangs montieren. Gefilterten, ungeminderten Abgang mit Exzenter auf der rechten Seite der Filterkombination montieren. Darauf achten, dass die Flachdichtung zwischen gefiltertem ungemindertem Abgang und Exzenter eingesetzt ist.
9. Verbindungsrohr mit T-Stück und Winkel an der linken Seite montieren. Darauf achten, dass die Flachdichtung zwischen Versorgungsabgang und Winkel eingesetzt ist.



Gefilterten, ungeminderten Abgang auf druckgeminderten Versorgungsabgang umbauen

Der gefilterte, ungeminderte Abgang ist im Auslieferungszustand des Hauswasser-System-Centers auf der linken Seite der Filterkombination angeschlossen. Wird dieser Abgang nicht benötigt, kann er als Erweiterung zu den druckgeminderten Versorgungsabgängen montiert werden.

- ▶ Bei gefiltertem, ungemindertem Anschluss wie im Auslieferungszustand dieses Kapitel überspringen.
 - ☑ Station ist an der Wand montiert.
1. Beide Muttern am Exzenter lösen. Mutter am gefilterten, ungeminderten Abgang lösen. Mutter an der rechten Seite des T-Stücks lösen.
 2. Exzenter entfernen. Verschlussstopfen auf der linken Seite des gefilterten, ungeminderten Abgangs demontieren und mit Überwurfmutter auf der rechten Seite wieder montieren.

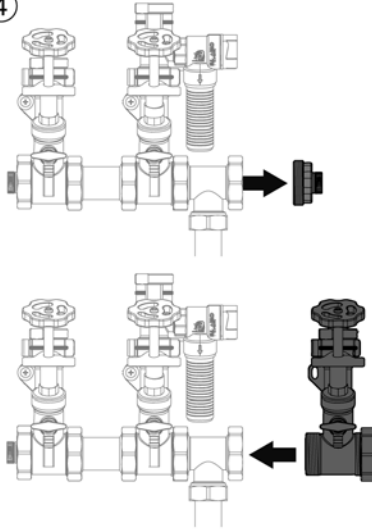


3. Segmentaufnahme entnehmen und in die obere Führungsschiene auf der rechten Seite einsetzen.



4. Anschluss für Probenahmeventil demontieren. Gefilterten ungeminderten Abgang an freien Anschluss des T-Stücks montieren.
5. Verschlusskappe aus Staufach entnehmen und mit Flachdichtung an Filterkombination montieren.

④



⑤

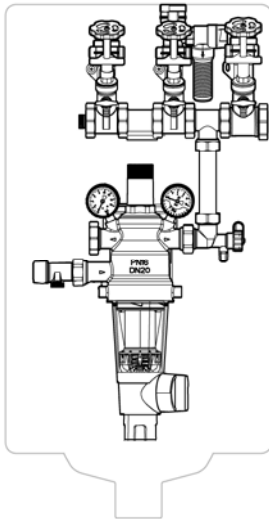
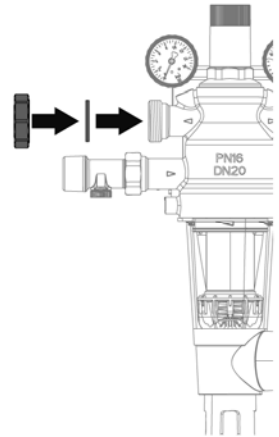
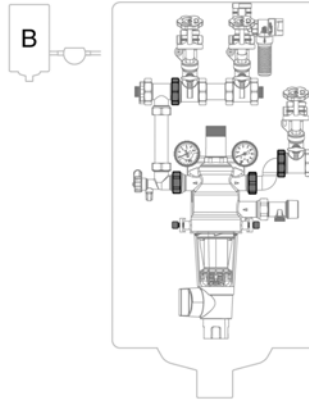
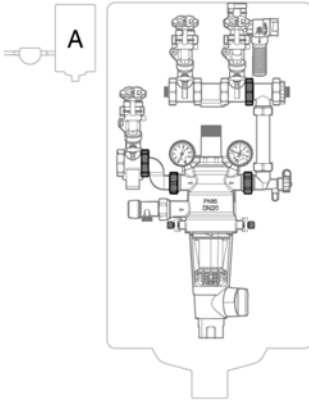


Bild 4: Hauswasser-System-Center nach Umbau auf druckgeminderten Versorgungsabgang

Filterkombination ausrichten

- Mutter am T-Stück, Muttern am Exzenter und Muttern an der Filterkombination sind gelöst.
- Fixierschrauben an der Filterkombination sind gelöst.
- Fixierschrauben am Verteiler sind gelöst.

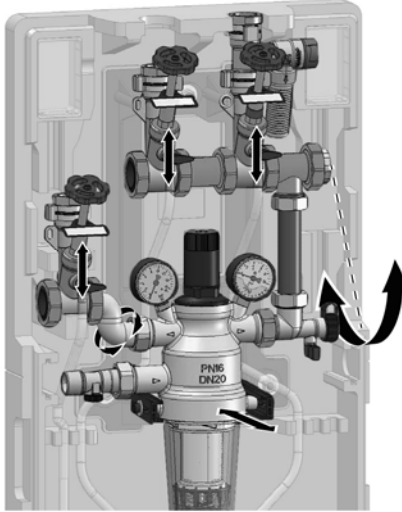


A Anschluss von links

B Anschluss von rechts

1. Filterkombination so ausrichten, dass der Versorgungsanschluss mit dem Wasserzähler in einer Flucht liegt.
2. Fixierschrauben an der Filterkombination festziehen.

3. Versatz der Versorgungsabgänge zu Filterkombination durch Schwenken des Verbindungsrohres ausgleichen. Versatz zum gefilterten, ungeminderten Abgang durch Drehen des Exzenters ausgleichen. Die Segmentaufnahme kann dabei vertikal in der Führungsschiene verschoben werden.

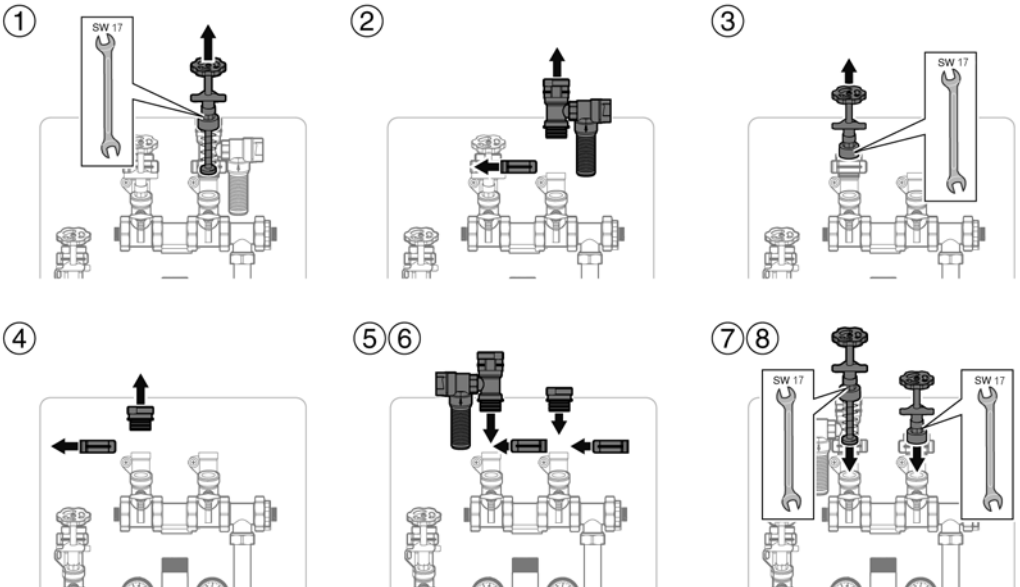


4. Mutter am T-Stück, Muttern am Exzenter und Mutter an der Filterkombination festziehen. Fixierschrauben am Verteiler festziehen.

Boilerabgang umbauen

Der Boilerabgang kann an jeden gefilterten, druckgeminderten Abgang montiert werden. Beispielhaft ist hier der Umbau vom rechten auf den linken gefilterten, druckgeminderten Versorgungsabgang des Hauswasser-System-Centers im Auslieferungszustand beschrieben.

- Station ist an der Wand montiert.
1. Schrägsitzventil mit Rückflussverhinderer demontieren (SW17).
 2. Untere Sicherungsklammer lösen und T-Stück mit Sicherheitsventil und Gewindenippel demontieren.
 3. Schrägsitzventil des linken Segments demontieren.
 4. Sicherungsklammer lösen und Gewindenippel demontieren.
 5. T-Stück mit Sicherheitsventil und Gewindenippel am linken Segment montieren (Sicherheitsventil zeigt dabei nach links).
 6. Gewindenippel montieren.
 7. Schrägsitzventil mit Rückflussverhinderer am linken Segment montieren.
 8. Schrägsitzventil am rechten Segment montieren.



Alternativ zu dieser Vorgehensweise können auch die kompletten Segmente getauscht werden.

Verbraucherabgänge montieren

1. Oberschale für die Hochdruckleitung ausschneiden.

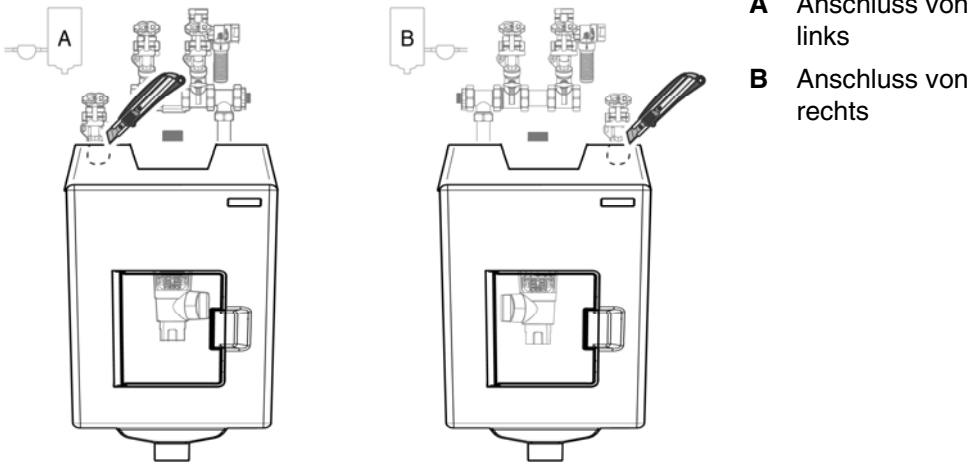


Bild 5: Oberschale Isolation ausschneiden

2. Leitungen zu den Verbrauchern verlegen und anschließen, dabei auf Position des Sicherheitsventils achten.

WARNUNG



Explosionsgefahr durch fehlendes Sicherheitsventil. Der Segmentabgang mit Rückflussverhinderer und dem dazugehörigen Sicherheitsventil muss dem Abgang zum Warmwassererzeuger zugeordnet sein.

- ▶ Segmentabgang mit Rückflussverhinderer und Sicherheitsventil am Abgang zum Warmwassererzeuger montieren.

WARNUNG



Explosionsgefahr durch Rückstau am Ausgang des Sicherheitsventils. Zwischen Sicherheitsventil und Warmwassererzeuger dürfen keine Absperrarmaturen, Verengungen oder Siebe eingebaut sein.

- ▶ Sicherstellen, dass Druck aus dem Sicherheitsventil ungehindert entweichen kann.

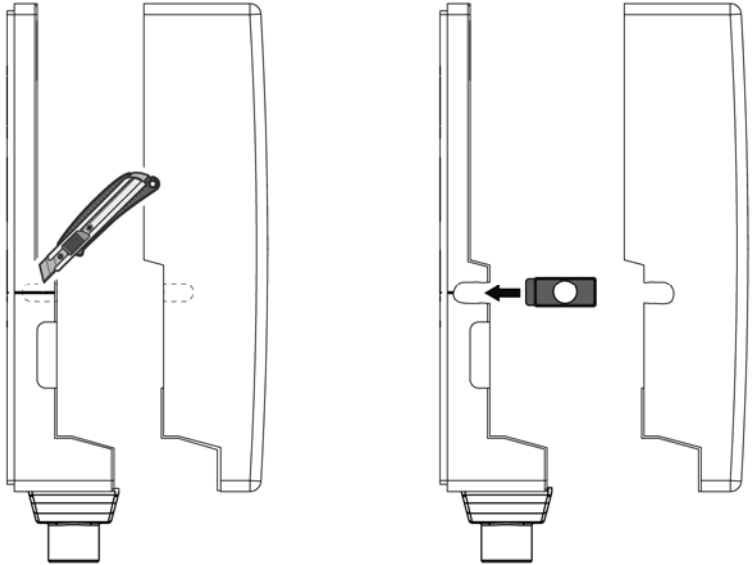
3. Ungeminderte Hochdruckleitung für Gartenabgang montieren.



4. Leitungen anschließen.

Versorgungsleitung anschließen

1. Aussparungen für die Versorgungsleitung an Unter- und Oberschale ausschneiden.
2. Rohranschlussblende in die Unterschale der Isolation einsetzen.



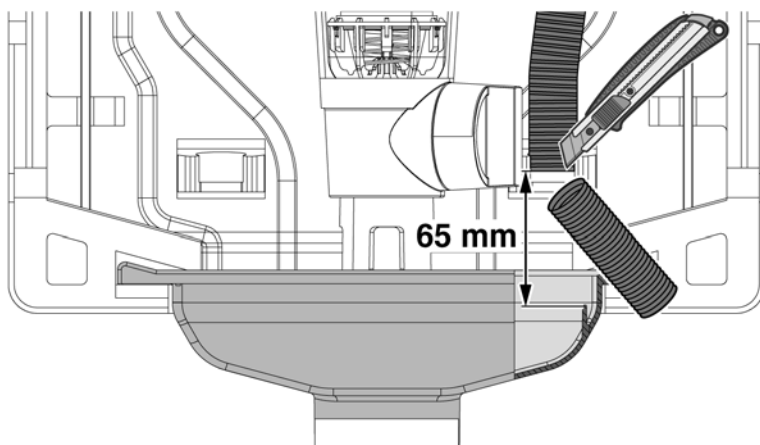
3. Versorgungsleitung montieren.

6.4 Schläuche kürzen

Ablaufschlauch Sicherheitsventil kürzen

Der Ablaufschlauch des Sicherheitsventils muss gemäß DIN EN 1717 im Abstand 3 x Nenndurchmesser des Schlauchs oberhalb des maximalen Betriebswasserspiegels der Ablaufwanne DN75 enden.

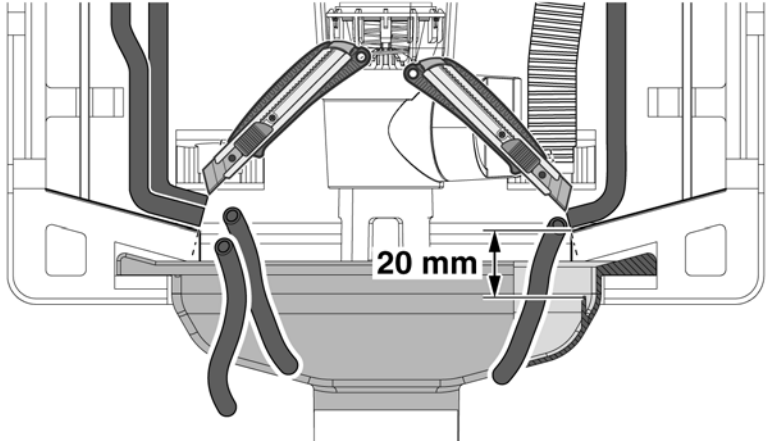
1. Ablaufschlauch verlegen.
2. Ablaufschlauch im Abstand von 65 mm zur Kante des maximalen Betriebswasserspiegels der Ablaufwanne DN75 abschneiden.



Entleerschläuche kürzen

Die Entleerschläuche der Abgänge müssen gemäß DIN EN 1717 im Abstand 20 mm (3 x Nenndurchmesser) oberhalb des maximalen Betriebswasserspiegels der Ablaufwanne DN75 enden.

1. Entleerschläuche verlegen.
2. Entleerschläuche am Ende der Schräge der Unterschale abschneiden.

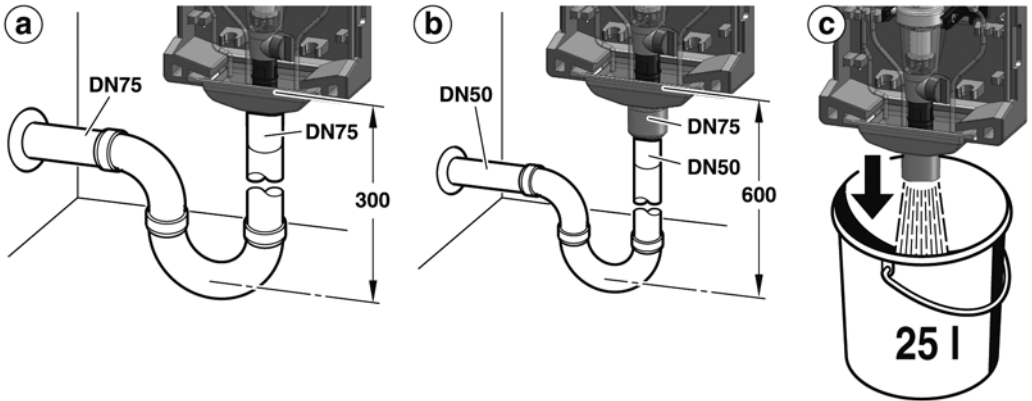


6.5 Rückspülwasserabführung anbringen

Rohrquerschnitte kleiner als DN75 können zu Rückstau führen. Das Rückspülwasser muss so zum Ablaufkanal geführt werden, dass kein Rückstau entstehen kann.

Dazu gibt es 3 Möglichkeiten:

- Direkter Anschluss DN75 (a) sowie erforderliche Rohre und Siphon (3 Bögen 90°).
- Anschluss mit Reduzierung DN75/50 (b), sowie erforderliche Rohre und Siphon (3 Bögen 90°). Bei Verwendung einer Reduzierung muss die senkrechte Strecke des Ablaufrohres entsprechend angepasst werden.
- Ablauf in offenen Behälter (c).



Filter-Größe	Rückspülmenge*
3/4"	12 Liter

*bei 4 bar Eingangsdruck und 3 x 3 Sekunden Rückspüldauer

6.6 Hauswasser-System-Center in Betrieb nehmen

- Versorgungsleitung steht unter Druck. Linkes Manometer zeigt den aktuellen Wasserdruck der Versorgungsleitung an.
- Alle Anschlussverbindungen sind dicht.

Hinterdruck einstellen

- Ausgangsdruck liegt mindestens 1 bar unter Eingangsdruck. Wird diese Bedingung nicht erfüllt, liegt ein Fehler in der Installation vor (siehe Kapitel 9, Seite 43).
 1. Oberschale Isolation abnehmen.
 2. Absperrarmatur eingangsseitig schließen.
 3. Absperrarmaturen ausgangsseitig (Heizung, Wasseraufbereitung, Boiler, Kaltwasser) schließen.
 4. Ausgangsseite druckentlasten (z. B. durch Wasserzapfen).
 5. Druckfeder entspannen.
Verstellgriff gegen den Uhrzeigersinn (-) bis zum Anschlag drehen.
 6. Absperrarmatur eingangsseitig langsam öffnen.
 7. Verstellgriff drehen, bis ausgangsseitiger Manometer gewünschten Wert anzeigt.
 - Drehen im Uhrzeigersinn = Druck ausgangsseitig erhöhen.
 - Drehen gegen den Uhrzeigersinn = Druck ausgangsseitig verringern.
 8. Absperrarmaturen ausgangsseitig langsam öffnen.



Rückspülen

Während des Rückspülens ist ein Eingangsdruck von mindestens 1,5 bar erforderlich. Das Rückspülintervall ist abhängig vom Verschmutzungsgrad des Wassers. Spätestens alle 2 Monate muss entsprechend DIN 1988, Teil 8 eine Rückspülung durchgeführt werden. Zur bequemen und regelmäßigen Einhaltung des Rückspülintervalls kann der Rückspülautomat RA 01 (siehe Zubehör) eingebaut werden.

Auch während des Rückspülens kann gefiltertes Wasser entnommen werden.

Erfolgt die Rückspülwasserabführung nicht durch einen direkten Anschluss, so muss vor dem Rückspülen ein Auffanggefäß untergestellt werden.

1. Klapptür an der Oberschale der Isolation öffnen.
2. Kugelhahn durch Drehen des Rückspülgriffs bis Anschlag öffnen.
Griff muss senkrecht stehen.
Das patentierte Rückspülsystem wird in Gang gesetzt.
3. Kugelhahn nach ca. 3 Sekunden wieder schließen. Vorgang drei Mal wiederholen.
Bei stark verschmutztem Filter können zusätzliche Wiederholungen erforderlich sein.

Mit Hilfe des Memory-Ringes kann der nächste Termin für die manuelle Rückspülung vorgemerkt werden.

Funktionstest Sicherheitsventil

WARNUNG



Während des Heizvorgangs muss Flüssigkeit aus der Abblaseleitung austreten können.

- ▶ Sicherheitsventil nicht verschließen.

1. Einen geeigneten Behälter zum Auffangen der abgelassenen Flüssigkeit bereitstellen, wenn kein direkter Ablauf an der Ablaufwanne angeschlossen ist.

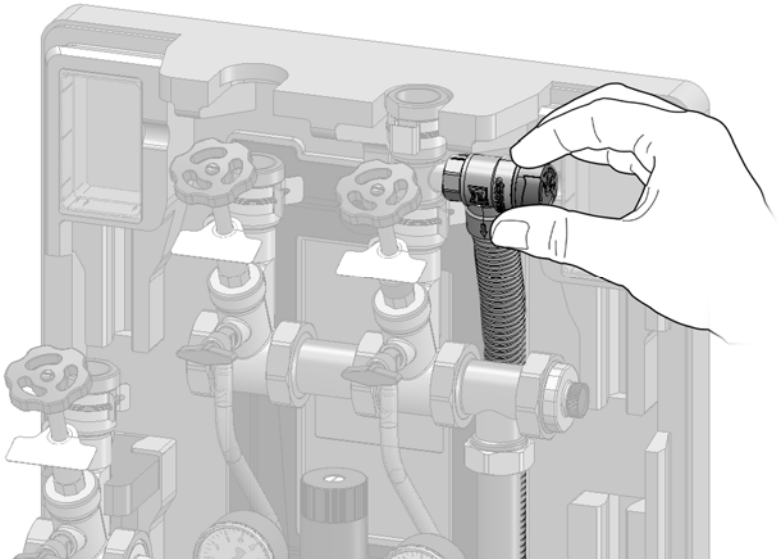
WARNUNG



Verbrühungsgefahr durch austretende, heiße Flüssigkeit an der Abblaseöffnung.

- ▶ Anwesende Personen vor Flüssigkeitsspritzern schützen.
- ▶ Geeignete Schutzkleidung tragen.

2. Kappe kurz drehen, um das Sicherheitsventil zu öffnen.



- ↶ Flüssigkeit strömt aus.
3. Kappe loslassen.
- ↶ Es darf kein Wasser am Ablaufschlauch austreten.

7 Wartung

7.1 Wartungszeitpunkte

Tabelle 5: Wartungszeitpunkte

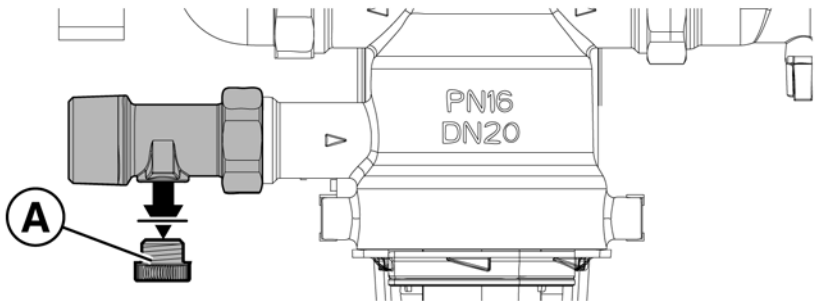
Wann	Tätigkeit
Alle 2 Monate	▶ Wasserfilter: Rückspülen
Alle 6 Monate	<ul style="list-style-type: none"> ▶ Funktionstest des Sicherheitsventils durchführen, siehe Kapitel 6.6, Seite 33. ▶ Sicherstellen, dass sich im Inneren der Anlage keine Ablagerungen bilden, die das Ausfließen der Flüssigkeit hemmen oder die einwandfreie Funktion des Sicherheitsventils behindern.
Bei Bedarf	▶ Wasserfilter: Tauschen
1 x jährlich	▶ Druckminderer: Hinterdruck bei Null-durchfluss kontrollieren
	▶ Rückflussverhinderer auf Dichtheit prüfen
1 – 3 Jahre	▶ Druckminderer: Dichtscheibe, Düsenkante und Nutring auf einwandfreien Zustand überprüfen, falls erforderlich Ventileinsatz komplett auswechseln
Vor Beginn der Winterzeit	▶ Außenanschluss: Entleeren
Bei Bedarf	▶ Ventile: Entleeren

7.2 Wartungstätigkeiten

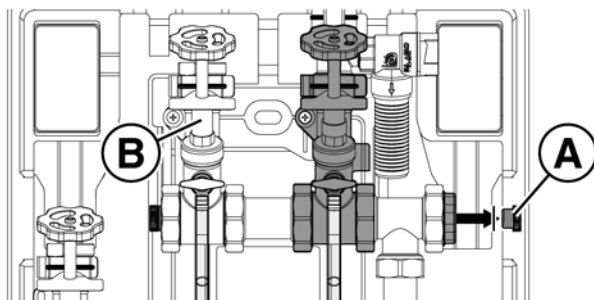
Rückflussverhinderer

Entsprechend der DIN 1988, Teil 8 sind folgende Maßnahmen regelmäßig durchzuführen:

- Rückflussverhinderer müssen jährlich überprüft werden. Diese Überprüfung darf vom Betreiber durchgeführt werden.
- Rückflussverhinderer eingangsseitig prüfen:
 1. Absperrarmatur eingangsseitig vor der Hauswasserstation schließen.
 2. Prüfstopfen (A) öffnen.
Bis zur Druckentlastung wird etwas Wasser am Prüfstopfen ausfließen. Nach kurzer Zeit muss der Wasserausfluss aufhören. Tropft oder läuft das Wasser beständig weiter, so ist der Rückflussverhinderer beschädigt oder verschmutzt. Zur Fehlerbeseitigung an den Installateur wenden.



3. Prüfstopfen (A) wieder schließen.
 4. Absperrarmatur eingangsseitig öffnen.
- Integrierten Rückflussverhinderer am Schrägsitzventil prüfen:
 1. Absperrarmatur eingangsseitig vor der Hauswasserstation schließen. Absperrarmaturen ohne integrierten Rückflussverhinderer (B) schließen.
 2. Prüfstopfen (A) öffnen.
Bis zur Druckentlastung wird etwas Wasser am Prüfstopfen ausfließen. Nach kurzer Zeit muss der Wasserausfluss aufhören. Tropft oder läuft das Wasser beständig weiter, so ist der Rückflussverhinderer beschädigt oder verschmutzt. Zur Fehlerbeseitigung an den Installateur wenden.



3. Prüfstopfen (A) wieder schließen.
4. Absperrarmatur eingangsseitig öffnen.

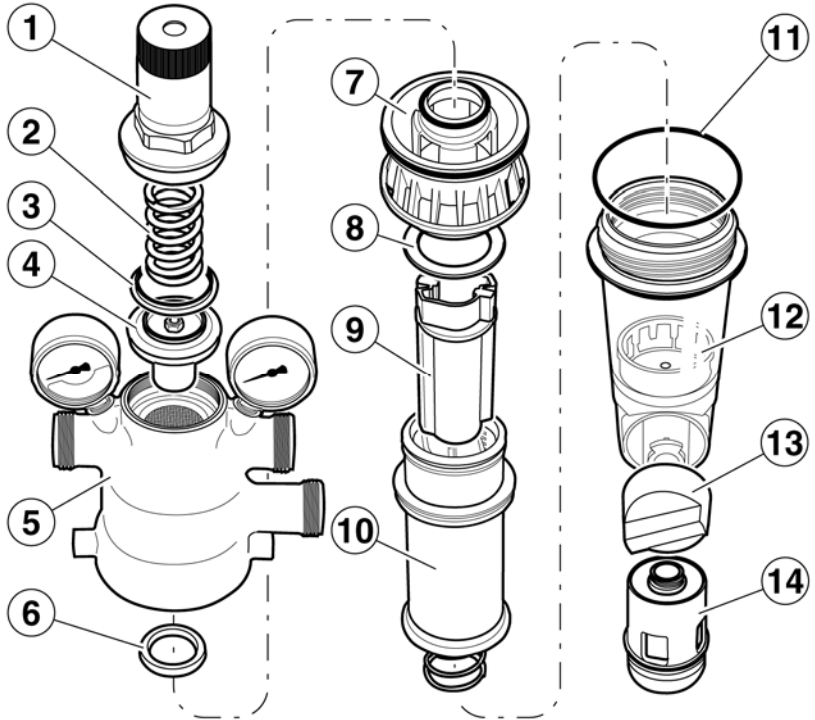
Filter

Bei Bedarf kann die Filtertasse gereinigt werden.

Zum Reinigen der Teile darf nur kaltes, klares Trinkwasser verwendet werden.

Intervall: alle 6 Monate (abhängig von den örtlichen Bedingungen)

Durchführung durch ein Installationsunternehmen.



1 Federhaube

2 Feder

3 Gleitring

4 Druckminderereinsatz

5 Gehäuse

6 Nutring

7 Führungsstück

8 Kunststoff-Unterlegscheibe

9 Filtereinsatz

10 Filterelement

11 O-Ring

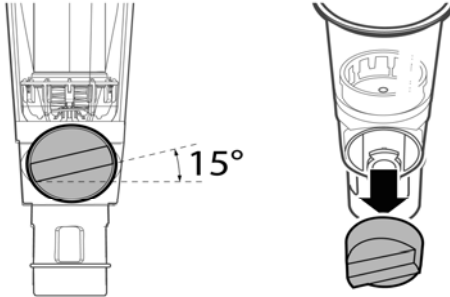
12 Filtertasse

13 Rückspülgriff

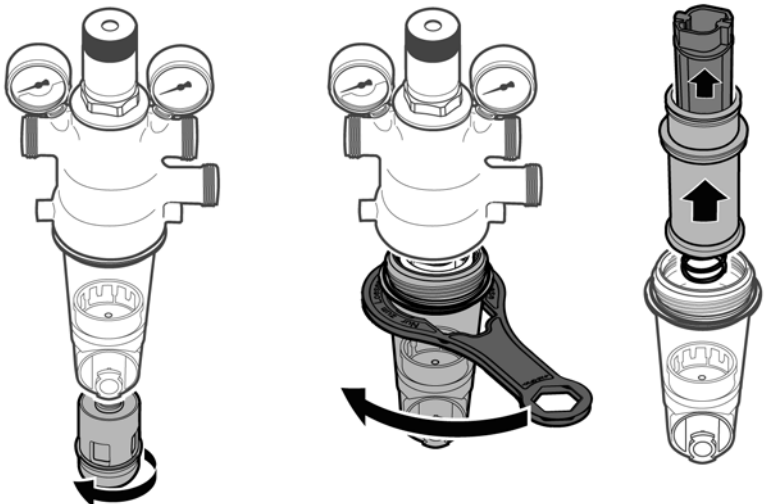
14 Ablauftrichter

Bild 6: Filterkombination WAF 05

1. Oberschale Isolation abnehmen.
2. Absperrarmatur eingangsseitig schließen.
3. Absperrarmaturen ausgangsseitig (Heizung, Wasseraufbereitung, Boiler, Kaltwasser) schließen.
4. Ausgangsseite druckentlasten (z. B. durch Wasserzapfen).
5. Rückspülgriff (13) um 15° gegen den Uhrzeigersinn drehen und abziehen.



6. Ablauftrichter (14) demontieren.
7. Filtertasse (12) demontieren.
Doppelringschlüssel verwenden (befindet sich in der Oberschale der Isolation).
8. Filterelement (10) und Filtereinsatz (9) herausnehmen und gegebenenfalls durch einen neuen Filtereinsatz ersetzen! Darauf achten, dass sich die lose Kunststoff-Unterlegscheibe (8) noch im Gehäuse (5) befindet.



9. O-Ring (11) auf Filtertasse (12) stecken.
10. Filtertasse einschrauben und von Hand anziehen (ohne Werkzeug).
11. Ablauftrichter und Rückspülgriff montieren.
12. Absperrarmatur eingangsseitig langsam öffnen.
13. Absperrarmaturen ausgangsseitig langsam öffnen.
14. Oberschale Isolation einsetzen.

Filtereinsatz tauschen

- Versorgungslleitung ist drucklos.
1. Oberschale Isolation abnehmen.
 2. Rückspülgriff (13) um 15° gegen den Uhrzeigersinn drehen und abziehen.
 3. Ablauftrichter demontieren.
 4. Filtertasse (12) demontieren.
Doppelringschlüssel verwenden (befindet sich in der Oberschale der Isolation).
 5. Filterelement (10) austauschen.
 6. O-Ring (11) auf Filtertasse (12) stecken.
 7. Filtertasse einschrauben und von Hand anziehen (ohne Werkzeug).
 8. Ablauftrichter und Rückspülgriff montieren.
 9. Versorgungslleitung mit Druck beaufschlagen und Filtertasse auf Dichtheit prüfen.
 10. Oberschale Isolation einsetzen.

Druckminderer

Intervall: 1-3 Jahre (abhängig von den örtlichen Bedingungen)
Durchführung durch ein Installationsunternehmen.

1. Oberschale Isolation abnehmen.
2. Absperrarmatur eingangsseitig schließen.
3. Absperrarmaturen ausgangsseitig (Heizung, Wasseraufbereitung, Boiler, Kaltwasser) schließen.
4. Ausgangsseite druckentlasten (z. B. durch Wasserzapfen).

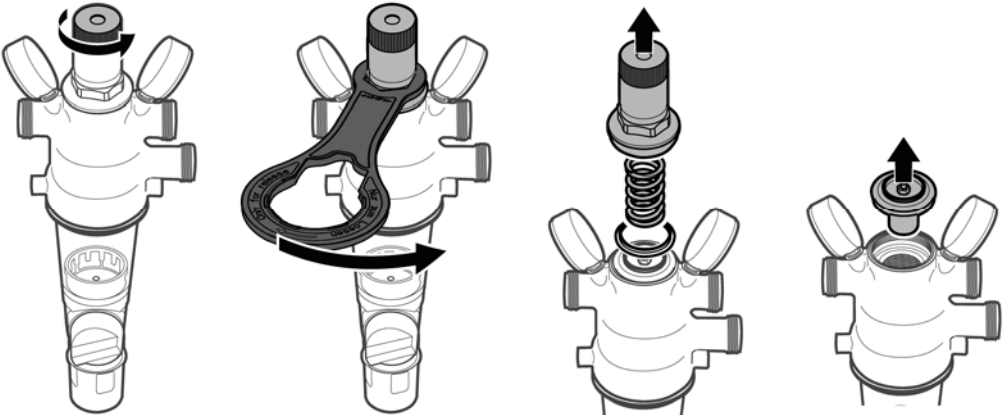
VORSICHT



In der Federhaube befindet sich eine Druckfeder. Durch Herausspringen der Druckfeder kann es zu Verletzungen kommen.

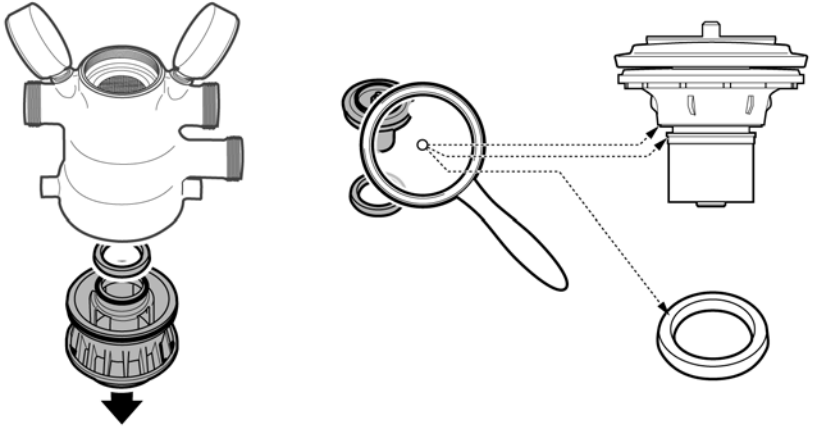
- Sicherstellen, dass die Druckfeder entspannt ist.

5. Beide Manometer um 90° drehen.
6. Druckfeder entspannen.
Verstellgriff gegen den Uhrzeigersinn (-) bis zum Anschlag drehen.
7. Federhaube (1) abschrauben (siehe Bild 6, Seite 37).
Doppelringschlüssel verwenden (befindet sich in der Oberschale der Isolation).
8. Federhaube (1) und Feder (2) abnehmen.
9. Gleitring (3) herausnehmen.
10. Druckminderereinsatz (4) mit einer Zange herausziehen.



11. Rückspülgriff (13) um 15° gegen den Uhrzeigersinn drehen und abziehen.
12. Ablauftrichter demontieren.

13. Filtertasse (12) demontieren.
Doppelringschlüssel verwenden (befindet sich in der Oberschale der Isolation).
14. Führungsstück (7) und Nutring (6) herausnehmen.
15. Nutring, sowie Dichtscheibe und Düsenkante des Druckminderereinsatzes auf einwandfreien Zustand überprüfen.
Falls erforderlich Druckminderereinsatz komplett auswechseln.



16. Montage in umgekehrter Reihenfolge.
Membrane mit Finger eindrücken, dann Gleitring einlegen.
Federhaube aufschrauben (30 Nm).
17. O-Ring auf Filtertasse stecken.
18. Filtertasse einschrauben und von Hand anziehen (ohne Werkzeug).
19. Ablauftrichter und Rückspülgriff montieren.
20. Hinterdruck einstellen.
21. Oberschale Isolation einsetzen.

Versorgungsstrang entleeren

1. Auffanggefäß unter die Ablaufwanne halten, wenn die Ablaufwanne nicht an das Abwassersystem angeschlossen ist.
2. Schrägsitzventil des gewünschten Strangs vollständig schließen (im Uhrzeigersinn).
3. Entleerventil des Strangs öffnen und den Abgang vollständig leerlaufen lassen. Gegebenenfalls einen Verbraucher dieses Strangs öffnen um das System zu belüften, damit der Strang vollständig leerlaufen kann.

**Außenanschluss entleeren**

1. Schrägsitzventil des Stranges für den Außenanschluss vollständig schließen (im Uhrzeigersinn).
2. Verbraucher des Außenanschlusses vollständig öffnen.
3. Entleerventil des Strangs öffnen und den Abgang vollständig leerlaufen lassen.

8 Inspektion

Druckminderer

Intervall: einmal jährlich

1. Absperrarmaturen ausgangsseitig (Heizung, Wasseraufbereitung, Boiler, Kaltwasser) schließen
2. Hinterdruck mit Druckmessgerät bei Nulldurchfluss kontrollieren. Steigt der Druck langsam an, ist die Armatur eventuell verschmutzt oder defekt. In diesem Fall eine Wartung und Reinigung durchführen.
3. Absperrarmaturen ausgangsseitig langsam öffnen

Filter

Intervall: alle 2 Monate

Der Filter muss regelmäßig, spätestens alle 2 Monate, durch Rückspülen gereinigt werden

Eine Nichtbeachtung kann zu Filterverstopfung führen. Druckabfall und sinkender Wasserdurchfluss sind die Folge.

Die Siebe des Filters sind aus nichtrostendem Stahl. Roter Belag infolge von Rost aus den Rohrleitungen hat keinen Einfluss auf Funktion und Filterwirkung. Sichtkontrolle des Kugelventils nicht vergessen. Bei Tropfenbildung Filtertasse auswechseln!

9 Störungen

Reparaturen dürfen ausschließlich von fachspezifisch qualifiziertem Personal ausgeführt werden.

Tabelle 6: Störungen

Problem	Mögliche Ursache	Fehlerbehebung
Wasseraustritt aus Federhaube	Membrane Ventileinsatz defekt	▶ Ventileinsatz ersetzen
Kein oder zu wenig Wasserdruck	Absperrarmaturen vor oder hinter dem Filter nicht ganz geöffnet	▶ Absperrarmaturen ganz öffnen
	Druckminderer nicht auf gewünschten Hinterdruck eingestellt	▶ Hinterdruck einstellen
	Filtersieb verschmutzt	▶ Rückspülen
	Filterkombination ist nicht in Durchflussrichtung montiert.	▶ Filterkombination in Durchflussrichtung montieren (Pfeilrichtung auf Gehäuse beachten)
Eingestellter Hinterdruck bleibt nicht konstant	Filtersieb verschmutzt	▶ Rückspülen
	Düse oder Dichtscheibe vom Ventileinsatz des Druckminderers verschmutzt oder beschädigt	▶ Ventileinsatz ersetzen
	Druckerhöhung auf Hinterdruckseite (z. B. durch Wassererwärmungsgerät)	▶ Funktion Rückflussverhinderer an Absperrarmatur, Sicherheitsventil, ... überprüfen
Ausgangsdruck liegt weniger als 1 bar unter Eingangsdruck	Druckerhöhung auf Hinterdruckseite (z.B. durch Wassererwärmungsgerät)	▶ Funktion Rückflussverhinderer an Absperrarmatur, Sicherheitsventil, ... überprüfen



10 Ersatzteile und Zubehör

Artikel	Art.-Nr.
Anschluss-Set für Heizungsnachfüllung HWSC	42757
Erweiterung Versorgungsabgang G $\frac{3}{4}$ IG	42758
Anschluss-Set für Wasserenthärtung	42756
Rückflussverhinderer R1xG1	42763
Doppelringschlüssel	42759
Dichtungs-Set HWSC	42762
Manometer 0-16 bar	42760
Manometer 0-10 bar mit Memoryring	42761
Sicherheitsventil 6 bar $\frac{3}{4}$	42456
Sicherheitsventil 8 bar $\frac{3}{4}$	42457
Rückspülautomat RA 01	42739

11 Gewährleistung

Der Hersteller übernimmt für dieses Produkt eine Gewährleistung von 24 Monaten ab Kaufdatum. Sie kann in allen Ländern in Anspruch genommen werden, in denen dieses Produkt vom Hersteller oder seinen autorisierten Händlern verkauft wird.

12 Urheberrecht

Das Urheberrecht an dieser Betriebsanleitung verbleibt beim Hersteller. Nachdruck, Übersetzung und Vervielfältigung, auch auszugsweise, sind ohne schriftliche Genehmigung nicht erlaubt.

Änderungen von technischen Details gegenüber den Angaben und Abbildungen der Betriebsanleitung sind vorbehalten.

13 Kundenzufriedenheit

Für uns hat die Zufriedenheit des Kunden oberste Priorität. Wenn Sie Fragen, Vorschläge oder Schwierigkeiten mit Ihrem Produkt haben, wenden Sie sich bitte an uns.

14 Adressen

Die Adressen unserer Niederlassungen weltweit finden Sie im Internet unter www.afriso.de.