



Membrandruckmittler MD 51 für hygienische Prozesse



Benefits

- Alle Werkstoffe FDA-gelistet
- SIP/CIP-reinigungsfähig
- Totraumfrei
- Verschiedene Normen verfügbar

Anwendung

Membrandruckmittler MD 50/51 mit Lebensmittelrohrverschraubung zur hygienegerechten Prozesstrennung von Druckmess- und -Regelgeräten in Rohrleitungen oder Behältern. Zum Anbau an Rohrfedermanometer, Druckmessumformer und Druckschalter. Für den tottraumfreien Einbau in hygienische Prozesse. Typische Einsatzgebiete:

Nahrungs- und Genussmittelindustrie
 Molkereien
 Getränkemaschinen
 Brauereien

Ausführungen

Gewindestutzen SMS 1147

	Prozessan- schluss	Messgerätean- schluss	Nenndruck	Mindestanzeigebereich* (in bar) bei Nenngroße				Art.-Nr.
				63	100	160	DMU	
	DN 1½"	Schweißan- schluss	PN 40	0,6 bar	0,6 bar	0,6 bar	1 bar	31320W
	DN 2"	Schweißan- schluss	PN 40	0,6 bar	0,6 bar	0,6 bar	0,6 bar	31321W

Blaue Art.-Nr. = Lagerware

Nutüberwurfmutter SMS 1147

	Prozessan- schluss	Messgerätean- schluss	Nenndruck	Mindestanzeigebereich* (in bar) bei Nenngroße				Art.-Nr.
				63	100	160	DMU	
	DN 1½"	Schweißan- schluss	PN 40	0,6 bar	0,6 bar	0,6 bar	1 bar	31314W
	DN 2½"	Schweißan- schluss	PN 25	0,6 bar	0,6 bar	0,6 bar	0,6 bar	31316W

Blaue Art.-Nr. = Lagerware



Beschreibung

Alle verwendeten Materialien sind FDA-gelistet. Druckmittler und Messgerät sind verschweißt und bilden somit eine unlösbare, schock- und vibrationsbeständige Einheit ohne zusätzliche äußere Schutzmaßnahmen. Die Druckmittler sind mit verschiedenen Nennweiten lieferbar und können durch ihre kompakte Bauweise vielfältig eingesetzt werden.

Technische Daten

Prozessanschluss

Edelstahl 316 L
SMS 1147
DN 1½", DN 2", DN 2½"

Oberflächenrauheit R_A

≤ 0,8 µm

Membrane

Edelstahl 316 L

Messgeräteanschluss

Schweißanschluss

Druckübertragungsflüssigkeit

Paraffinöl (FM 09), FDA-gelistet

Druckbereich

Siehe Bestelltabelle

Nenndruck

PN 40, PN 25

Anbau möglich an

- Rohrfeder-Manometer NG 50, 63, 80, 100, 160
- Druckmessumformer (DMU)
- Druckschalter (DS)

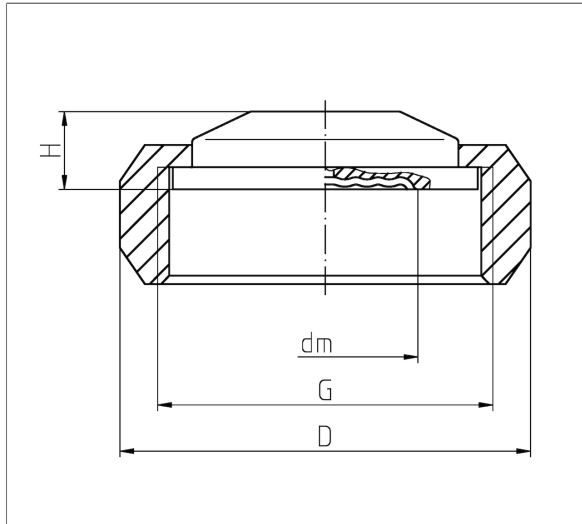
Optionen

- Andere Bauformen (Südmo, Guth)
- Andere Werkstoffe
- Elektrolytisch poliert
- Kühlelement
- Fernleitung
- Andere Druckübertragungsflüssigkeiten
- Zubehör wie Überwurfmutter und Dichtungen
- Andere Prozessanschlüsse:
 - MD 52-1: DIN 11864-1 GS oder ÜM, Form A/B, DN 25/80, H3
 - DIN 11853-1 GS oder ÜM, DN 25/80, H3
 - MD 52-2: DIN 11864-2 NF oder BF, Form A/B, DN 25/80, H3
 - DIN 11853-2 NF oder BF, DN 25/80, H3
 - MD 52-3: DIN 11864-3 NKS oder BKS, Form A/B, DN 25/80, H3
 - DIN 11853-3 NKS oder BKS, DN 25/80, H3
 - MD 53: APV-RJT 1" bis 3"
 - MD 54: IDF 1" bis 3"
 - MD 55: APV-ISS 1" bis 3"



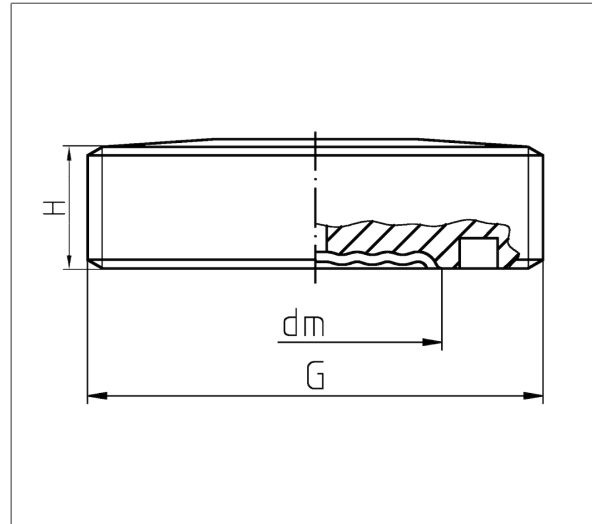
Technische Zeichnungen

Stutzen und Überwurfmutter SMS 1147



DN	PN	dm	G	H
1½"	40	36	Rd60x1/6	17
2"	40	48	Rd70x1/6	17
2½"	25	48	Rd85x1/6	17

Gewindestutzen SMS 1147



DN	PN	dm	G	D	H
1½"	40	36	Rd60x1/6	74	14
2"	40	48	Rd70x1/6	84	14
2½"	25	48	Rd85x1/6	100	14