

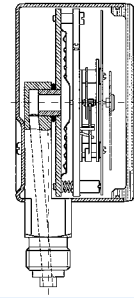
Kapselfeder-Standardmanometer



EN 837-3



- Mit Nullpunktkorrektur
- Ideal zur Messung von niedrigen Druckbereichen
- GOSSTANDART-zertifiziert



1

Anwendung Für gasförmige, trockene Medien, die Kupferlegierungen nicht angreifen.

Technische Daten

Typen

D2 / D3

Nenngröße

63 – 80 – 100

Genauigkeitsklasse (EN 837-3/6)

1,6

Anzeigebereiche (EN 837-3/5)

0/25 bis 0/1.000 mbar sowie alle entsprechenden Bereiche für negativen bzw. negativen und positiven Überdruck

Verwendungsbereich

Ruhende Belastung: Skalenendwert
Dynamische Belastung: 0,9 x Skalenendwert
Überlastsicherheit: 1,3 x Skalenendwert

Temperatureinsatzbereich

Medium: $T_{\max} = +60\text{ °C}$ Umgebung: $T_{\min} = -20\text{ °C}$ $T_{\max} = +60\text{ °C}$

Temperaturverhalten

Anzeigefehler bei Abweichung von der Normaltemperatur 20 °C am Messsystem: bei Temperaturzunahme ca. $\pm 0,6\text{ \%/10 K}$, bei Temperaturabnahme ca. $\pm 0,6\text{ \%/10 K}$ vom jeweiligen Skalenendwert

Schutzart

NG 63-80: IP 33 (EN 60529)

NG 100: IP 44 (EN 60529)

Standardausführung

Anschluss

Messing, radial oder axial zentrisch
NG 63 G $\frac{1}{4}$ B – SW14
NG 80 - 100 G $\frac{1}{2}$ B – SW22 (EN 837-3/7.3)

Messglied

Kapselfeder, CuBe-Legierung

Zeigerwerk

Messing

Nullpunktkorrektur

Frontseitig

Dichtung

NBR (Perbunan)

Zifferblatt

Aluminium, weiß
Skalierung schwarz

Zeiger

Aluminium, schwarz

Gehäuse

D 2 – Stahlblech, schwarz
D 3 – Edelstahl 304

Sichtscheibe

Kunststoff, eingeklipst

Optionen

- Befestigungsrand hinten
- 3-Kantfrontring (D3)
- 3-Lochfrontflansch
- Messsystem Edelstahl (NG 100)
- Drosselschraube
- Markenzeiger
- Sonderskalen
- Andere Prozessanschlüsse



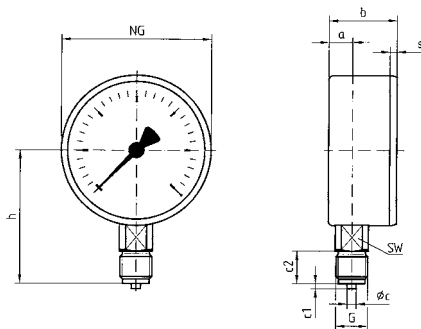
Preise s. Seite 11.

Kapselfeder-Standardmanometer

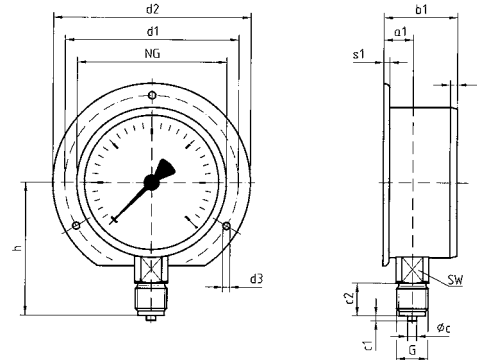
Typ D 2/D 3 – NG 63/80/100

1 Gehäusebauformen und Maße

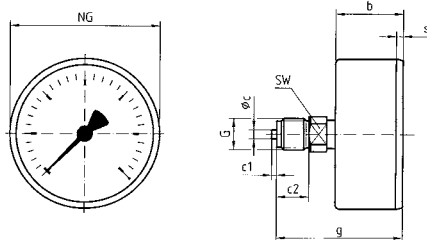
Anschluss radial



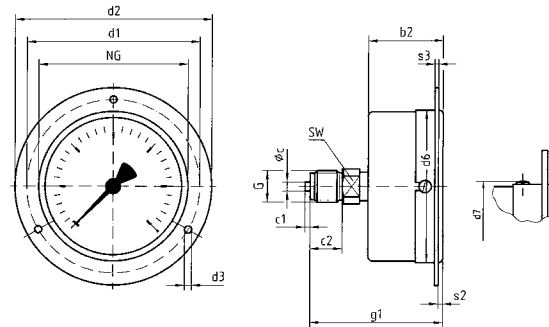
Anschluss radial, hinterer Befestigungsrand



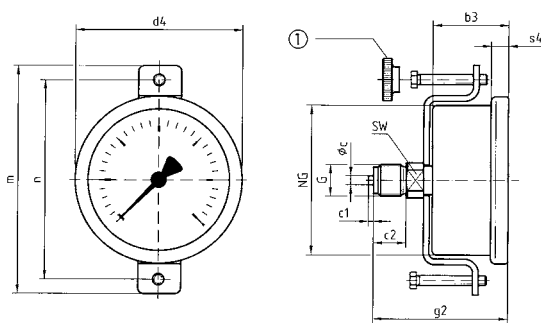
Anschluss axial



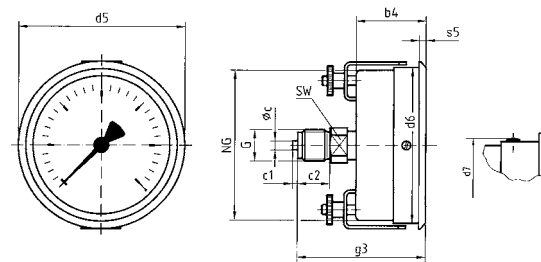
Anschluss axial, 3-Lochfrontflansch



Anschluss axial, Bördelringgehäuse mit Bügelbefestigung NG 63



Anschluss axial, 3-Kantfrontring mit Bügelbefestigung NG 80/100



Maße (mm)

Nenngröße (NG)	a	a1	b	b1	b2	b3	b4	Øc	c1	c2	d1*	d2	d3*	d4	d5	d6	d7	G	g	g1	g2
63	9,5	12	33,7	36,2	35,7	30,5	-	5	2	13	75	85	3,5	68	68	64	66	G ¹ / ₄ B	56,7	58,7	53,5
80	14,8	17,8	43,3	46,3	44,6	-	46,5	6	3	20	95	110	4,8	-	86	81	83	G ¹ / ₂ B	75,3	76,6	-
100	15,6	19,1	44	47,5	45,6	-	47	6	3	20	116	132	4,8	-	107	101	105	G ¹ / ₂ B	76	77,6	-
Nenngröße (NG)	g3	h	m	n	s	s1	s2	s3	s4	s5	SW										
63	-	52,7	94	82	3,7	5,5	3	2	7	4	14										
80	78	69	-	-	3,8	5,5	3,5	2	-	4,5	22										
100	79	87	-	-	3,5	5,5	3,5	2	-	4,5	22										

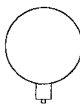
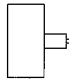
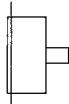
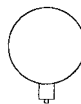
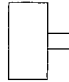
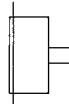

* Maße für NG 100 nach DIN 16014.

Kapselfeder-Standardmanometer

EN 837-3

RK: M, PG: 2

1

Typ	KP100, D201	KP100, D211	KP100, D221	KP63, D301	KP63, D311	KP63, D331	KP63, D351
Ausführung							
Gehäuse-Ø	100	100	100	63	63	63	63
Gehäuse	Stahlblech, schwarz, Sichtscheibe Kunststoff, eingeclipst			Edelstahl 304, Sichtscheibe Kunststoff, eingeclipst			
Messglied	Kapselfeder, CuBe-Legierung			Kapselfeder, CuBe-Legierung			
Genauigkeitsklasse	1,6	1,6	1,6	1,6	1,6	1,6	1,6
Anschluss	G½B	G½B	G½B	G¼B	G¼B	G¼B	G¼B
			3-Lochfrontflansch schwarz			3-Lochfrontflansch Edelstahl 304 poliert	Bügelbefestigung
Anzeigebereich (mbar)	Art.-Nr.	Art.-Nr.	Art.-Nr.	Art.-Nr.	Art.-Nr.	Art.-Nr.	Art.-Nr.
Preis €							
-25/0	35104201	35104211	35104221	35004301	35004311	35004331	35004351
-40/0	35105201	35105211	35105221	35005301	35005311	35005331	35005351
-60/0	35106201	35106211	35106221	35006301	35006311	35006331	35006351
-100/0	35107201	35107211	35107221	35007301	35007311	35007331	35007351
-160/0	35108201	35108211	35108221	35008301	35008311	35008331	35008351
-250/0	35109201	35109211	35109221	35009301	35009311	35009331	35009351
-400/0	35110201	35110211	35110221	35010301	35010311	35010331	35010351
-600/0	35111201	35111211	35111221	35011301	35011311	35011331	35011351
-1.000/0	35112201	35112211	35112221	35012301	35012311	35012331	35012351
Preis €							
0/25	35116201	35116211	35116221	35016301	35016311	35016331	35016351
0/40	35117201	35117211	35117221	35017301	35017311	35017331	35017351
0/60	35118201	35118211	35118221	35018301	35018311	35018331	35018351
0/100	35119201	35119211	35119221	35019301	35019311	35019331	35019351
0/160	35120201	35120211	35120221	35020301	35020311	35020331	35020351
0/250	35121201	35121211	35121221	35021301	35021311	35021331	35021351
0/400	35122201	35122211	35122221	35022301	35022311	35022331	35022351
0/600	35123201	35123211	35123221	35023301	35023311	35023331	35023351
0/1.000	35124201	35124211	35124221	35024301	35024311	35024331	35024351

Mindestabnahme für Fertigungsware = 10 Stück.

Blaue Art.-Nr. = Lagerware



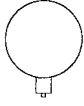
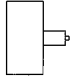
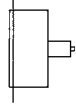
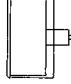
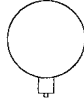
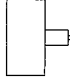
Mehrpreise s. Seite 20.

Kapselfeder-Standardmanometer

EN 837-3

RK: M, PG: 2

1

Typ	KP80, D301	KP80, D311	KP80, D331	KP80, D351	KP100, D301	KP100, D311
Ausführung						
Gehäuse-Ø	80	80	80	80	100	100
Gehäuse	Edelstahl 304, Sichtscheibe Kunststoff, eingeclipst					
Messglied	Kapselfeder, CuBe-Legierung					
Genauigkeitsklasse	1,6	1,6	1,6	1,6	1,6	1,6
Anschluss	G½B	G½B	G½B	G½B	G½B	G½B
			3-Lochfrontflansch verchromt	3-Kantfrontring verchromt mit Bügelbefestigung		
Anzeige- bereich (mbar)	Art.-Nr.	Art.-Nr.	Art.-Nr.	Art.-Nr.	Art.-Nr.	Art.-Nr.
Preis €						
-25/0	35054301	35054311	35054331	35054351	35104301	35104311
-40/0	35055301	35055311	35055331	35055351	35105301	35105311
-60/0	35056301	35056311	35056331	35056351	35106301	35106311
-100/0	35057301	35057311	35057331	35057351	35107301	35107311
-160/0	35058301	35058311	35058331	35058351	35108301	35108311
-250/0	35059301	35059311	35059331	35059351	35109301	35109311
-400/0	35060301	35060311	35060331	35060351	35110301	35110311
-600/0	35061301	35061311	35061331	35061351	35111301	35111311
-1.000/0	35062301	35062311	35062331	35062351	35112301	35112311
Preis €						
0/25	35066301	35066311	35066331	35066351	35116301	35116311
0/40	35067301	35067311	35067331	35067351	35117301	35117311
0/60	35068301	35068311	35068331	35068351	35118301	35118311
0/100	35069301	35069311	35069331	35069351	35119301	35119311
0/160	35070301	35070311	35070331	35070351	35120301	35120311
0/250	35071301	35071311	35071331	35071351	35121301	35121311
0/400	35072301	35072311	35072331	35072351	35122301	35122311
0/600	35073301	35073311	35073331	35073351	35123301	35123311
0/1.000	35074301	35074311	35074331	35074351	35124301	35124311

Mindestabnahme für Fertigungsware = 10 Stück.

Blaue Art.-Nr. = Lagerware



Mehrpreise s. Seite 20.

Mehrpreise für Kapselfeder-Manometer

RK: M

1

Gehäusedurchmesser (mm)	PG	63	80	100	160
Beschreibung		Preis € Art.-Nr.	Preis € Art.-Nr.	Preis € Art.-Nr.	Preis € Art.-Nr.
10-fach überdrucksicher für Anzeigebereiche > 25 mbar (nur für Messsystem Ms/CuBe, nur für Geräte mit Bajonettring)	2	38192	---	38194	38195
10-fach über- und unterdrucksicher für Anzeigebereiche > 25 mbar (nur für Messsystem Ms/CuBe, nur für Geräte mit Bajonettring)	2	38197	---	38199	38200
Genauigkeitsklasse 1,0 (nur für Messsysteme Ms/CuBe)	-	---	---	38180	38181
3-Lochfrontflansch, Edelstahl 304 poliert (nur für Geräte mit Bajonettring, auch für Anschluss radial)	3	37608	---	37609	37610
Befestigungsrand hinten, Edelstahl 304 blank (nur für Geräte mit Edelstahlgehäuse)	3	38048	38049	38050	38051
Gehäuse Edelstahl 304 poliert	-	37611	37612	37613	37614
Bajonettring Edelstahl 304 poliert	-	38052		38053	38055
Sichtscheibe Sicherheitsverbundglas (nur für Geräte mit Bajonettring)	-	38072		38074	38075
Anschlussstutzen vernickelt	3	38084	38085	38086	38087
Anschlussstutzen mit Sondergewinde	-	auf Anfrage	auf Anfrage	auf Anfrage	auf Anfrage
Drosselschraube Messing – Bohrung wahlweise 0,3 – 0,5 – 0,7 mm (bitte angeben)	2	38097	38098	38099	38100
Drosselschraube Edelstahl 316 Ti – Bohrung wahlweise 0,3 – 0,5 – 0,7 mm (bitte angeben)	3	38103	38104	38105	38106
Rote Markierung auf Zifferblatt	-	38184	38185	38186	38187
1 Markenzeiger rot – von außen verstellbar mit Schraubendreher (Sichtscheibe = Kunststoff)	1	38115	38116	38117	---
1 Markenzeiger rot – von außen verstellbar mit Drehknopf (Sichtscheibe = Kunststoff)	1	38188	38189	38190	38191
Max.-Schleppzeiger – ab Anzeigebereich 0/250 mbar (nur für ungefüllte Geräte, nicht möglich bei 10-fach überdrucksicher bzw. über- und unterdrucksicher sowie bei negativen Anzeigebereichen)	1	38127	38128	38129	38130
Besondere Einbaulage	-	38147	38148	38149	38150
Mediumberührte Teile öl- und fettfrei gereinigt (nicht für Sauerstoff!) Aufdruck „öl- und fettfrei“ (nur für Messsystem Edelstahl)	-	37615	37616	37617	37618
Glyzerinfüllung (Glyzerin/Wasser), nur für Chemiemanometer, ab Anzeigebereich 0/60 mbar, Genauigkeitsklasse 2,5	-	37619	---	37620	37621
Erhöhte Schutzart IP 54 (nur für Geräte mit Bajonettring)	1	---	---	38160	---
Klischeekosten je Skala und Farbe (Skalengestaltung nach EN 837-3, andere auf Anfrage)	-	38153	38154	38155	38156
Druckkosten je Zusatzfarbe	-	38165	38166	38167	38168

Mindestabnahmemenge für Fertigungsware = 10 Stück

Blaue Art.-Nr. = Lagerware



Übersicht „Zubehör für Schalttafeleinbau und Wandmontage“ s. Seite 151.