

Membrandruckmittler MD 30

Standardausführung mit Gewindeanschluss



MD 30, PN 100

- Demontier- und reinigbar
- Anwendungen bis 250 bar
- Verschweißte Membrane
- Viele Prozessanschlüsse verfügbar



MD 30, PN 100



2

Anwendung Zum Anbau an Rohrfeder-Manometer, Druckmessumformer oder Druckschalter. Für aggressive, viskose, verunreinigte oder heiße Medien.

Technische Daten Prozessanschluss/Unterteil

Edelstahl 316 L
G $\frac{1}{2}$ B oder $\frac{1}{2}$ NPT

Membrane

Edelstahl 316 L

Dichtung

FKM (Viton)

Messgeräteanschluss/Oberteil

Edelstahl 316 L
Schweißanschluss

Spannflansche

Edelstahl 316 L

Stützring

Edelstahl 316 L (bei PN 100)

Schrauben und Muttern

Edelstahl 304

Druckübertragungsflüssigkeit

Paraffinöl (FM 09), FDA-gelistet

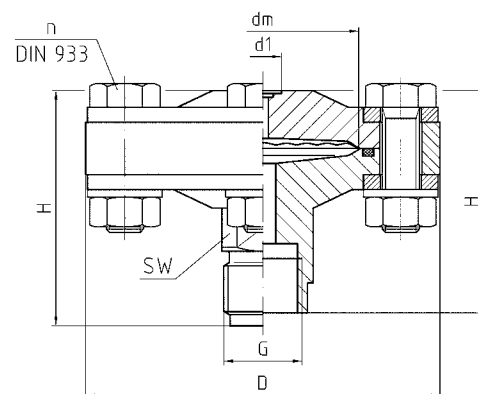
Druckbereiche

Siehe Preislistenteil

Nenndruck

PN 25 bis PN 250

Maße (mm)



G	d1	PN	dm	D	H	n	SW
G $\frac{1}{2}$	10	25	36	95	60	4xM10	22
G $\frac{1}{2}$ B	10	25	36	95	63	4xM10	22
$\frac{1}{2}$ -14NPT	10	25	36	95	63	4xM10	22
G $\frac{1}{2}$	10	100	36	95	60	4xM10	22
G $\frac{1}{2}$ B	10	100	36	95	63	4xM10	22
$\frac{1}{2}$ -14NPT	10	100	36	95	63	4xM10	22
G $\frac{1}{2}$	10	250	56	95	56	8xM10	22
G $\frac{1}{2}$ B	10	250	56	95	79	8xM10	22
$\frac{1}{2}$ -14NPT	10	250	56	95	76	8xM10	22

Optionen Prozessanschluss/Unterteil

- Sonderwerkstoffe/Beschichtungen
- Andere Anschlussgewinde

Membrane

- Sonderwerkstoffe/Beschichtungen

Dichtung

- Andere Werkstoffe

Messgeräteanschluss/Oberteil

- Adapter für Messgeräteanschluss G $\frac{1}{4}$ B/G $\frac{1}{2}$ B
- Kühlelement (> 100 °C)
- Kapillarleitung

Schrauben/Muttern/Stützring

- Andere Werkstoffe

Sonstiges

- Andere Füllflüssigkeiten

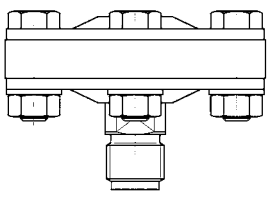



Preise s. Seite 173.

Membrandruckmittler MD 30/40

RK: M, PG: 3

2

	MD 30 Standardausführung							
	Nenndruck	Prozessanschluss	Mindestanzeigebereich* (in bar) bei Nenngröße				Art.-Nr.	Preis €
			63	100	160	DMU		
	PN 25**	Edelstahl 316 L, G½B	0,6	0,6	0,6	0,6	31417W	
	PN 100	Edelstahl 316 L, G½B	0,6	0,6	0,6	0,6	31331W	
	PN 250	Edelstahl 316 L, G½B	0,6	0,6	0,6	0,6	31332W	
	Mehrpreise							
Prozessanschluss G½B, PFA-beschichtet								
Prozessanschluss ½-14 NPT								
Prozessanschluss ½-14 NPT, PFA-beschichtet								
Prozessanschluss G½ Innengewinde								

	MD 40 Ausführung für Papier- und Zellstoffindustrie		
	Messgeräteanschluss Edelstahl 316 L, Schweißanschluss Prozessanschluss Edelstahl 316 L, DN 48, PN 40 (inkl. Dichtung und Schrauben) Spannflansch Edelstahl 304, Anzeigebereiche 0/1,6 bis 0/40 bar*		
		Art.-Nr.	Preis €
	Direktanschluss	31347W	
	Ersatzteile/Zubehör		
6 Schrauben M6 x 20	31418		
Ersatzdichtung, Perbunan 59 x 48 x 2	31419		

* Gilt für die Standard-Druckübertragungsflüssigkeit bei Direktanbau (ohne Kapillarleitung) und einer Raum- und Mediumtemperatur von 20 °C.

** Ohne Stützring.

Blaue Art.-Nr. = Lagerware