



Mess-, Regel- und
Überwachungsgeräte
für Haustechnik,
Industrie und Umweltschutz

Lindenstraße 20
74363 Güglingen

Telefon +49 7135-102-0
Service +49 7135-102-211
Telefax +49 7135-102-147

info@afriso.de
www.afriso.de




Betriebsanleitung Operating instructions Notice technique Instrukcja eksploatacji

ÖWWG 3

ÖWWG 3 (230 V)

ÖWWG 3 (24 V)



-  Vor Gebrauch lesen!
-  Alle Sicherheitshinweise beachten!
-  Für künftige Verwendung aufbewahren!



Mess-, Regel- und
Überwachungsgeräte
für Haustechnik,
Industrie und Umweltschutz

Lindenstraße 20
74363 Güglingen
Telefon +49 7135-102-0
Service +49 7135-102-211
Telefax +49 7135-102-147
info@afriso.de
www.afriso.com






Betriebsanleitung

Öl-Wasser-Warngerät ÖWWG 3

ÖWWG 3 (230 V)
ÖWWG 3 (24 V)



-  Vor Gebrauch lesen!
-  Alle Sicherheitshinweise beachten!
-  Für künftige Verwendung aufbewahren!



Inhaltsverzeichnis

1	Zu dieser Betriebsanleitung.....	4
1.1	Aufbau der Warnhinweise	4
2	Sicherheit.....	5
2.1	Bestimmungsgemäße Verwendung.....	5
2.2	Vorhersehbare Fehlanwendung.....	6
2.3	Sichere Handhabung	6
2.4	Qualifikation des Personals.....	7
2.5	Persönliche Schutzausrüstung.....	7
2.6	Veränderungen am Produkt.....	7
2.7	Verwendung von Ersatzteilen und Zubehör.....	7
3	Produktbeschreibung.....	8
3.1	Lieferumfang	8
3.2	Eigenschaften.....	8
3.3	Funktion.....	9
3.4	Betriebsarten	10
3.5	Anwendungsbeispiele	11
4	Technische Daten.....	14
4.1	Zulassungsdokumente, Bescheinigungen, Erklärungen.....	16
5	Transport und Lagerung	17
6	Montage und Inbetriebnahme	18
6.1	Sonde montieren	18
6.2	Signalteil montieren.....	18
6.3	Elektrischer Anschluss	20
6.4	Nachrüstung eines EnOcean®-Funkmoduls (optional).....	22
6.5	Produkt in Betrieb nehmen.....	24
6.6	Funktionstest.....	24
7	EnOcean®-Funkmodul einlernen (optional)	25
8	Betrieb	25
9	Wartung	26
9.1	Wartungszeitpunkte	26
9.2	Wartungstätigkeiten	27
10	Störungen	28
11	Informationenzu EnOcean®-Funk	29
11.1	Reichweiten des EnOcean®-Funks	29
11.2	Weiterführende Informationen zu EnOcean®-Funksystemen	29
11.3	Möglichkeiten der EnOcean®-Technologie.....	29

12	Außerbetriebnahme und Entsorgung	30
13	Ersatzteile und Zubehör	30
14	Gewährleistung.....	30
15	Urheberrecht.....	31
16	Kundenzufriedenheit.....	31
17	Adressen.....	31
18	Anhang	32
18.1	Zulassungsunterlagen	32



1 Zu dieser Betriebsanleitung

Diese Betriebsanleitung ist Teil des Produkts.

- ▶ Betriebsanleitung vor dem Gebrauch des Produkts lesen.
- ▶ Betriebsanleitung während der gesamten Lebensdauer des Produkts aufbewahren und zum Nachschlagen bereithalten.
- ▶ Betriebsanleitung an jeden nachfolgenden Besitzer oder Benutzer des Produkts weitergeben.

1.1 Aufbau der Warnhinweise

WARNWORT Hier stehen Art und Quelle der Gefahr.



- ▶ Hier stehen Maßnahmen zur Vermeidung der Gefahr.

Warnhinweise gibt es in 4 Stufen:

Warnwort	Bedeutung
GEFAHR	Unmittelbar drohende Gefahr! Bei Nichtbeachtung folgt Tod oder schwere Körperverletzung.
WARNUNG	Möglicherweise drohende Gefahr! Bei Nichtbeachtung kann Tod oder schwere Körperverletzung folgen.
VORSICHT	Gefährliche Situation! Bei Nichtbeachtung kann leichte oder mittlere Körperverletzung oder Sachschaden folgen.
HINWEIS	Bei Nichtbeachtung kann Sachschaden folgen.



2 Sicherheit

2.1 Bestimmungsgemäße Verwendung

Das Öl-Wasser-Warngerät ÖWWG 3 eignet sich ausschließlich zur Meldung von Flüssigkeitsansammlungen und **zur Überwachung von:**

- Auffangwannen unter Lagerbehältern, Brennern oder Motoren
- Auffangwannen in Gebäuden
- Rückhalteeinrichtungen bei öl- bzw wasserverbrauchenden Geräten
- Räumen zur frühzeitigen Meldung von Wassereintrich
- Domschächten, Rohr- oder Kabelkanälen (frostfrei)
- Pumpen- oder Regelstationen mit möglichem Flüssigkeitsaufkommen durch Lecks, Rückstau oder Überflutungen
- Lagerung und Transport von Flüssigkeiten

Das Öl-Wasser-Warngerät ÖWWG 3 eignet sich ausschließlich für folgende **Flüssigkeiten** (bei atmosphärischem Druck und bis maximal 45 °C):

- Wasser,
- Heizöl EL, L oder M,
- Dieselmotorenstoff oder dünnflüssige Schmieröle der Gruppe AIII und der Gefahrenklasse AIII,
- Motoren-, Getriebe- und Hydrauliköle,
- Pflanzen- und Transformatorenöle,
- Frostschutzmittel,
- Öl-Wasser-Gemische, Emulsionen

sowie vergleichbare Flüssigkeiten (nicht AI, AII !) mit gleichwertiger Wärmeleitfähigkeit sofern verträglich mit den folgenden **medienberührenden Teilen:**

- Bedrahteter Kaltleiter (Glas + Silberdraht)
- Kunststoff: PA6 (Furkamid B SK 1)
- Kabel Ölflex 100: beständig gegen Säuren, Laugen und Öle und nicht verklebend bzw. verkockend und von der Prüfstelle für Leckanzeigergeräte des TÜV Nord freigegeben.



Leckanzeigesystem der Klasse III nach DIN EN 13160-1 und DIN EN 13160-4 als Flüssigkeitssensorsystem in Leckage- oder Überwachungsräumen, als Sicherheitseinrichtung nach Arbeitsblatt DWA-A 791 bzw. Leckageerkennungssystem nach Arbeitsblatt DWA-A 779.

Eine andere Verwendung ist nicht bestimmungsgemäß.

2.2 Vorhersehbare Fehlanwendung

Das Öl-Wasser-Warngerät ÖWWG 3 darf insbesondere in folgenden Fällen nicht verwendet werden:

- Flüssigkeiten, die zur Dickflüssigkeit neigen oder die zu Verklebungen und festen Ablagerungen führen
- Flüssigkeiten der Gefahrenklasse A1 oder A11
- Explosionsgefährdete Umgebung
Bei Betrieb in explosionsgefährdeten Bereichen kann Funkenbildung zu Verpuffungen, Brand oder Explosionen führen.
- Feucht- und Nassräume
- Ungeschützte Auffangwannen im Freien
- Einsatz an Mensch und Tier

2.3 Sichere Handhabung

Dieses Produkt entspricht dem Stand der Technik und den anerkannten sicherheitstechnischen Regeln. Jedes Produkt wird vor Auslieferung auf Funktion und Sicherheit geprüft.

- ▶ Dieses Produkt nur in einwandfreiem Zustand betreiben unter Berücksichtigung der Betriebsanleitung, den üblichen Vorschriften und Richtlinien sowie den geltenden Sicherheitsbestimmungen und Unfallverhütungsvorschriften.

GEFAHR



Schwere Brandverletzungen oder Tod durch Netzspannung (AC 230 V, 50 Hz) im Signalteil.

- ▶ Signalteil nicht mit Wasser in Verbindung bringen.
- ▶ Vor Öffnen des Signalteiles und vor Wartungs- und Reinigungsarbeiten Netzspannung unterbrechen und gegen Wiedereinschalten sichern.
- ▶ Keine Manipulationen am Signalteil vornehmen.

WARNUNG



Schwere Brandverletzungen, Explosionen, Verpuffungen oder Brand durch Temperaturen bis 100 °C an Sondenspitze.

- ▶ Sondenspitze nicht berühren.

HINWEIS **Beeinträchtigung der Gerätefunktionen durch extreme Umgebungsbedingungen.**

- ▶ Produkt vor Feuchtigkeit schützen.
 - ▶ Produkt vor Witterung und direkter Sonneneinstrahlung schützen.
-

2.4 Qualifikation des Personals

Arbeiten an und mit diesem Produkt dürfen nur von Fachkräften vorgenommen werden, die den Inhalt dieser Betriebsanleitung und alle zum Produkt gehörenden Unterlagen kennen und verstehen.

Die Fachkräfte müssen aufgrund ihrer fachlichen Ausbildung, Kenntnisse und Erfahrungen in der Lage sein, mögliche Gefährdungen vorherzusehen und zu erkennen, die durch den Einsatz des Produkts entstehen können.

Den Fachkräften müssen alle geltenden Bestimmungen, Normen und Sicherheitsvorschriften, die bei Arbeiten an und mit dem Produkt beachtet werden müssen, bekannt sein.

2.5 Persönliche Schutzausrüstung

Verwenden Sie immer die erforderliche persönliche Schutzausrüstung. Berücksichtigen Sie bei Arbeiten an und mit dem Produkt auch, dass am Einsatzort Gefährdungen auftreten können, die nicht direkt vom Produkt ausgehen.

2.6 Veränderungen am Produkt

Führen Sie ausschließlich solche Arbeiten an und mit dem Produkt durch, die in dieser Betriebsanleitung beschrieben sind. Nehmen Sie keine Veränderungen vor, die in dieser Betriebsanleitung nicht beschrieben sind.

2.7 Verwendung von Ersatzteilen und Zubehör

Durch Verwendung nicht geeigneter Ersatz- und Zubehörteile kann das Produkt beschädigt werden.

- ▶ Nur Originalersatzteile und Zubehör des Herstellers verwenden (siehe Kapitel 13, Seite 30).

3 Produktbeschreibung

3.1 Lieferumfang

- Signalteil mit integrierten LEDs und abschaltbarem Summer
- Kaltleitersonde

3.2 Eigenschaften

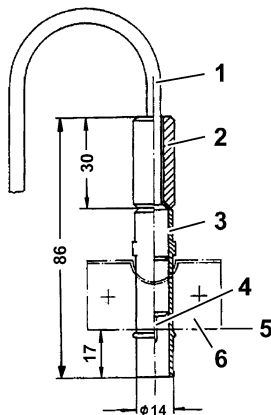
Das Öl-Wasser-Warngerät ÖWWG 3 besteht aus einem fehlersicheren selbstüberwachenden Signalteil mit periodischem Selbsttest und einer Sonde. Signalteil und Sonde sind durch eine zweiadrige Signalleitung von maximal 50 m Länge miteinander verbunden.

Abhängig vom Bestellumfang verfügt ÖWWG 3 über ein optionales EnOcean®-Funkmodul. Produkte ohne EnOcean®-Funkmodul können nachgerüstet werden.

Sonde

Im Sondenkopf befindet sich ein Kaltleiter. Der Kaltleiter ist im Betrieb erwärmt und kann auf Grund der unterschiedlichen Wärmeableitung zwischen gasförmigen und flüssigen Medien unterscheiden. Die Sonde ist mit einer 3,2 m langen zweiadrigen Signalleitung versehen.

Die Sonde ist ein Verschleißteil und ist spätestens nach zehn Jahren zu erneuern.



- 1 Kabel
- 2 Messinggewicht
- 3 Sonde
- 4 Kaltleiter
- 5 Befestigungsschelle
- 6 Ansprechpunkt

Bild 1: Sonde

Signalteil

Das Signalteil enthält in einem schlagfesten Kunststoffgehäuse die Anzeige- und Bedienelemente sowie sämtliche elektronische Komponenten zur Auswertung und Umformung des Sondersignals in ein digitales Ausgangssignal. Das Ausgangssignal steht als potentialfreier Relaiskontakt (Umschalter) zur Verfügung.

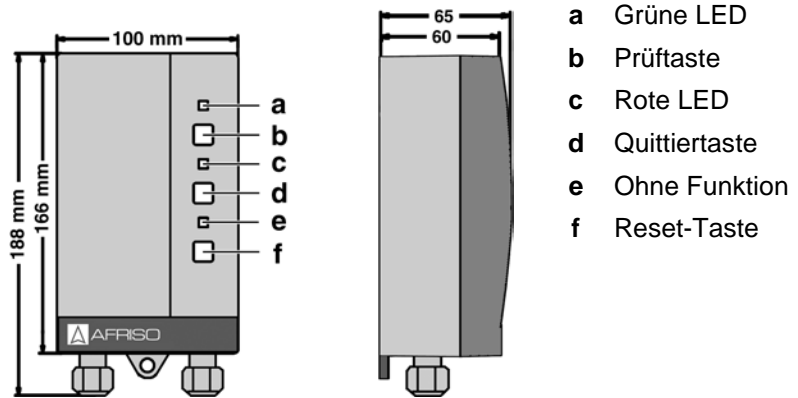


Bild 2: Signalteil

3.3 Funktion

Mit Einschalten der Netzspannung (grüne LED leuchtet) beginnt der Aufheizvorgang des Kaltleiters. Bis zum Erreichen der Betriebstemperatur ertönt der akustische Alarm und die rote LED leuchtet. Nach etwa 8 Sekunden ist der Kaltleiter aufgeheizt (sofern er nicht in Flüssigkeit getaucht ist) und das Signalteil entriegelt selbstständig, d. h. der optische und akustische Alarm erlischt und das Relais zieht an. Beim Eintauchen des auf Betriebstemperatur aufgeheizten Kaltleiters in eine Flüssigkeit kühlt dieser ab und ändert dadurch seinen Widerstandswert. Diese Widerstandsänderung löst im Signalteil optischen und akustischen Alarm aus. Gleichzeitig fällt das Relais ab. Im Alarmfall kann der akustische Alarm durch Betätigung der Taste „Quittieren“ leise geschaltet werden. Die optische Alarmanzeige bleibt für die Dauer der Alarmmeldung erhalten. Das Relais zieht im störungsfreien Betrieb an und fällt ab, wenn der Kaltleiter in eine Flüssigkeit eintaucht oder im Sondenkreis ein Kurzschluss oder ein Kabelbruch festgestellt wird. Bei Alarm verriegelt das ÖWWG 3, d. h. der Alarm bleibt nach Beseitigung der Fehlerquelle solange bestehen, bis das ÖWWG 3 über die Taste „Entriegeln“ entriegelt wird. Um einen Missbrauch dieser Taste zu vermeiden, geht das Signalteil während deren Betätigung auf Alarm.



Bei Ausfall der Netzspannung fällt das Relais ab. Optisch und akustisch wird kein Alarm ausgelöst. Bei Wiederkehr der Netzspannung gibt das ÖWWG 3 so lange Alarm, bis der Kaltleiter seine Betriebstemperatur erreicht hat (etwa 8 Sekunden). Daraufhin ist das Öl-Wasser-Warngerät betriebsbereit. Ein inzwischen eingetretener und noch vorhandener Leckfall wird angezeigt.

Die grüne LED geht an, sobald ÖWWG 3 mit Netzspannung versorgt wird.

Die Prüftaste ermöglicht eine Funktionskontrolle durch Simulieren des Alarmfalles.

ÖWWG 3 verfügt über eine Anlaufschaltung, d. h. nach Einschalten der Netzspannung und nach der Aufheizphase des Kaltleiters von etwa 8 Sekunden entriegelt das Signalteil selbstständig.

ÖWWG 3 ist fehlersicher und selbstüberwachend aufgebaut und verfügt über eine periodische Selbsttesteinrichtung, die das ÖWWG 3 mehrmals in der Sekunde prüft. Bei beliebigen Fehlern geht das ÖWWG 3 sofort auf Alarm. Kurzschluss und Leitungsbruch im Sondenkabel werden zuverlässig erkannt.

Ein Anschluss für eine externe Entriegelungstaste ist vorhanden.

3.4 Betriebsarten

ÖWWG 3 verfügt über ein Ausgangsrelais zur Weitermeldung des Alarmsignales an Zusatzgeräte. Im störungsfreien Betrieb ist das Relais angezogen, im Alarmfall fällt das Relais ab.

ÖWWG 3 kann mit und ohne Zusatzgeräte betrieben werden. Als Zusatzgeräte können eingesetzt werden: Optische und akustische Alarmgeber, Fernmeldegeräte, Gebäudeleittechnik, usw.

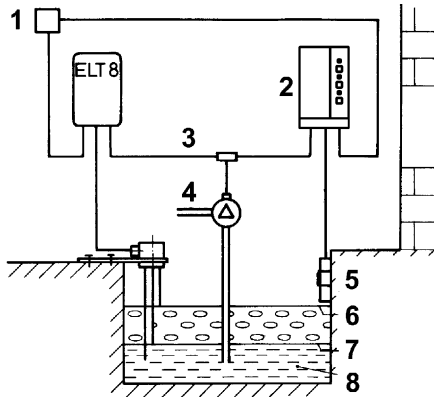
ÖWWG 3 kann am Signalteil entriegelt werden. Über eine externe Entriegelungstaste kann die Entriegelung von beliebigen Orten bis zu einer maximalen Entfernung von 100 m vorgenommen werden.

ÖWWG 3 ist für die Wandmontage vorgesehen. Unter Verwendung eines speziellen Montagerahmens kann das Signalteil auch in Schalttafeln oder Schaltschränken montiert werden.

Produkte mit EnOcean®-Funkmodul

Im Alarmfall sendet das Funkmodul die Alarmmeldung über EnOcean®-Funk, zusätzlich zur optischen und akustischen Meldung.

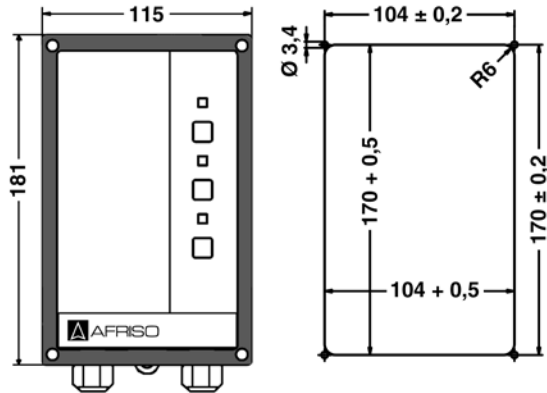
3.5 Anwendungsbeispiele



- 1 Netzspannung
- 2 Signalteil
- 3 Steuerleitung
- 4 Abwasserpumpe
- 5 Kaltleitersonde
- 6 Maximaler Stand
- 7 Minimaler Stand
- 8 Restwasser

Bild 3: Abwasser-Pumpensteuerung mit automatischer Öl-Sicherheitsschaltung

Bei automatischen Entwässerungspumpen in Öllager-Auffangräumen besteht die Gefahr, dass bei einem eventuellen Tankleck auch Öl in den Abwasserkanal abgepumpt wird. Die Kombination ÖWWG 3 und ELT 8 mit entsprechend hierfür ausgewählten Sonden verhindern einen Ölschaden. Die über ELT 8 in Verbindung mit einer 3-Stab-Sonde gesteuerte Abwasserpumpe pumpt aus dem Sickerschacht das angesammelte Wasser. Die Pumpe wird bei einem maximalen Wasserstand eingeschaltet und bei einem minimalen Wasserstand ausgeschaltet. Da das ELT 8 nach dem Leitfähigkeitsprinzip arbeitet, wird das bei einem Leckfall anfallende und auf dem Wasser schwimmende nichtleitende Öl vom ELT 8 nicht erkannt. In das auf dem Wasser schwimmende Öl taucht die Kaltleitersonde des ÖWWG 3 ein. ÖWWG 3 löst optischen und akustischen Alarm aus und verhindert das Einschalten der Abwasserpumpe.



*Bild 4: Signalteil mit Montagerahmen für den Einbau in Schalttafeln;
rechts: Schalttafelausschnitt*

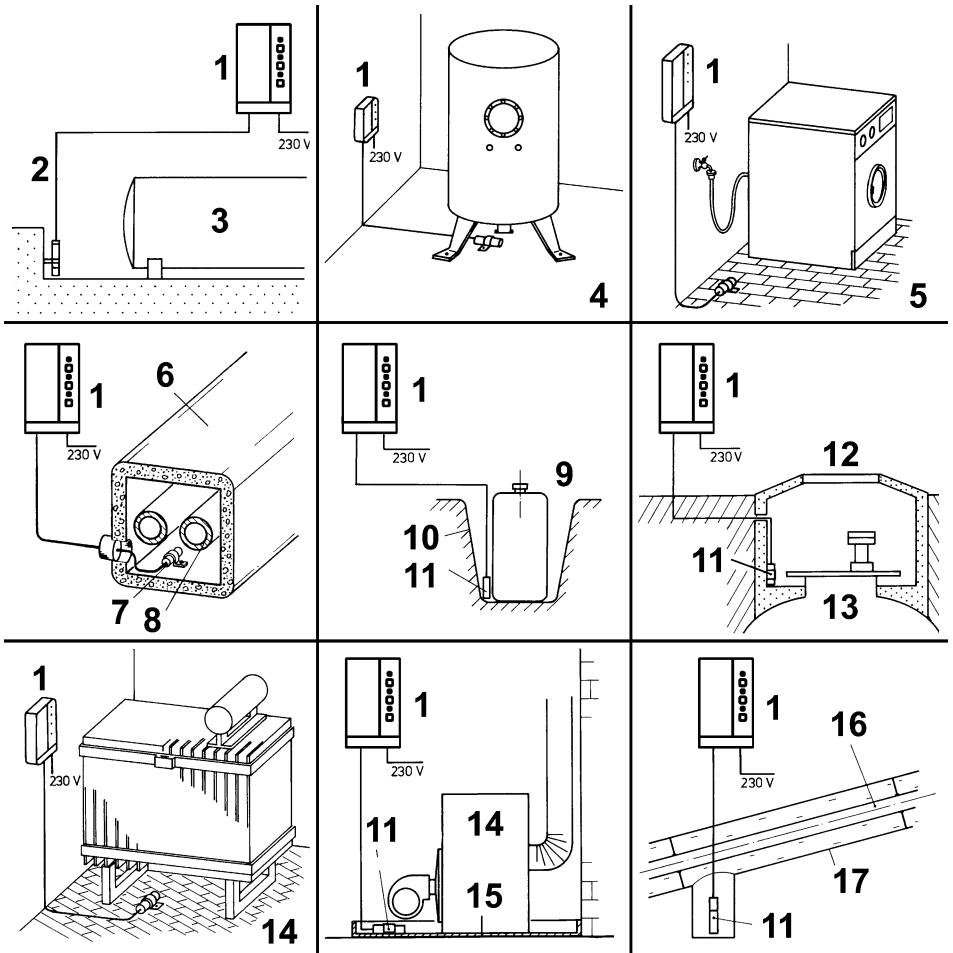


Bild 5: Anwendungsbeispiele

- | | | |
|---------------------------------|-----------------------------------|----------------------------|
| 1 Signaltteil | 7 Sonde | 14 Transformatoren |
| 2 Kaltleitersonde im Schutzrohr | 8 Wasserleitungen | 15 Ölbeheizte Kesselanlage |
| 3 Lagertank oberirdisch | 9 Batteriebehälter | 16 Ölleitung |
| 4 Wasseraufbereitung, Heizräume | 10 Auffangwanne | 17 Doppelmantel Schutzrohr |
| 5 Waschräume, Küchen, Keller | 11 Kaltleitersonde | |
| 6 Rohrkanal | 12 Domschacht unterirdischer Tank | |
| | 13 Lagertank | |



4 Technische Daten

Tabelle 1: Technische Daten Sonde

Parameter	Wert
Allgemeine Daten	
Maße (Ø x L)	14 x 57 mm
Platzbedarf (B x L)	50 x 100 mm
Gewicht	130 g
Werkstoff Gehäuse	Kunststoff, Ø 14 mm
Werkstoff Sonderelement	Bedrahteter Kaltleiter (Glas + Silberdraht)
Anschlusskabel - Standardlänge - Max. Länge	Ölflex 2 x 0,5 mm ² 3,2 m 50 m (abgeschirmt)
Aufheizzeit	Ca. 8 Sekunden
Umgebungstemperatur	-5 °C bis +40 °C
Spannungsversorgung	
Sondenspannung	Max. DC 12 V
Elektrische Sicherheit	
Schutzart	IP 40 (EN 60529)

Tabelle 2: Technische Daten Signalteil

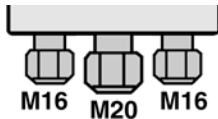
Parameter	Wert
Allgemeine Daten	
Maße Gehäuse (B x H x T)	100 x 188 x 65 mm
Gewicht	0,6 kg
Werkstoff Gehäuse	Kunststoff ABS
Ansprechverzögerung	Keine
Umgebungstemperatur	-5 °C bis +40 °C
Lagertemperatur	-10 °C bis +60 °C
Zusätzliche Anschlüsse	1 externe Entriegelung



Parameter	Wert
Spannungsversorgung	
Nennspannung # 44510 (230 V) # 44488 (24 V)	100-240 V AC $\pm 10\%$ 15-40 V AC/DC $\pm 10\%$
Nennleistung	10 VA
Netzsicherung # 44510 (230 V) # 44488 (24 V)	keine M 315 mA (50 x 20 mm)
Schaltvermögen Ausgangsrelais	0-6 A, 0-250 V AC
Sondensicherung	F 315 mA (Typ: TR3)
Elektrische Sicherheit	
Schutzklasse	II (EN 60730)
Schutzart	IP 30 (EN 60529)
Elektromagnetische Verträglichkeit (EMV)	
Störaussendung	EN 61000-6-3
Störfestigkeit	EN 61000-6-2
Emissionen	
Lautstärke akustischer Alarm (Abstand: 1 m)	Min. 70 dB(A)
EnOcean®-Funk	
Frequenz	868,3 MHz
Sendeleistung	Max. 10 mW
Reichweite	Siehe Kapitel 11, Seite 29
EnOcean Equipment Profile (EEP)	A5-30-04
Radio Equipment Directive (RED) 2014/53/EU	EN 301489-3:V1.6.1, EN 61000-3-2:2013, EN 61000-3-3:2013, EN 300220-2:V3.1.1, EN 62479:2010, EN60950-1:2006+A11:2010+A12:2011+A2:2013



Kabelverschraubungen am Signalteil



Die mittlere Gummitülle kann durch eine Kabelverschraubung M20 ersetzt werden.

Kabelverschraubung	Kabeldurchmesser
M16	4,0-8,8 mm
M20	8,0-12,5 mm

4.1 Zulassungsdokumente, Bescheinigungen, Erklärungen

Das Produkt ist TÜV-geprüft und entspricht:

- EMV-Richtlinie (2014/30/EU)
- Niederspannungsrichtlinie (2014/35/EU)
- RoHS-Richtlinie (2011/65/EU)

Das Produkt mit EnOcean®-Funk entspricht zusätzlich:

- Radio Equipment Directive, RED (2014/53/EU)

Zulassungen:

Allgemeine bauaufsichtliche Zulassung Z-65.40-339



5 Transport und Lagerung

HINWEIS **Beschädigung des Produkts durch unsachgemäßen Transport.**

- ▶ Produkt nicht werfen oder fallen lassen.
 - ▶ Signalteil vor Nässe, Feuchtigkeit, Schmutz und Staub schützen.
-

HINWEIS **Beschädigung des Produkts durch unsachgemäße Lagerung.**

- ▶ Produkt gegen Stöße geschützt lagern.
 - ▶ Produkt nur in trockener und sauberer Arbeitsumgebung lagern.
 - ▶ Produkt nur innerhalb des zulässigen Temperaturbereichs lagern.
-



6 Montage und Inbetriebnahme

- ☑ Signalteil und Sonde nicht in explosionsgefährdeten Bereichen montieren.
- ☑ ÖWWG 3 darf nur durch Fachbetriebe nach §19 I WHG montiert, in Betrieb genommen und gewartet werden, sofern die Tätigkeiten nicht entsprechend den jeweiligen landesrechtlichen Vorschriften von der Fachbetriebspflicht ausgenommen sind.

6.1 Sonde montieren

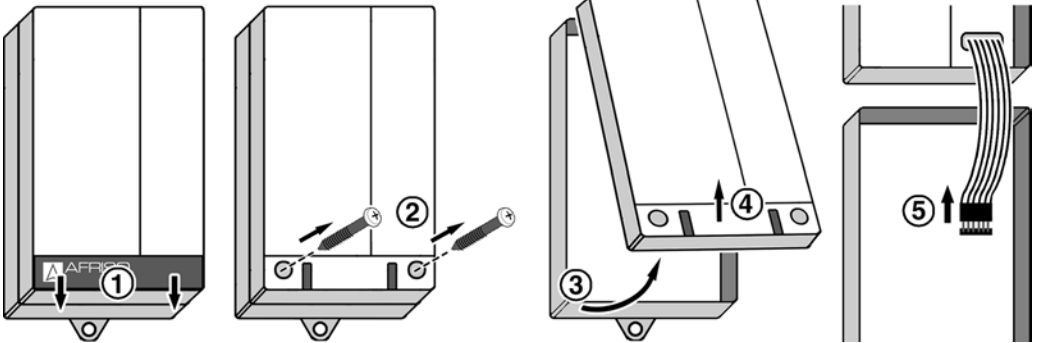
- ☑ Den Montageort so wählen, dass der Kaltleiter schon bei geringen Flüssigkeitsmengen in die Flüssigkeit eintaucht und somit frühzeitig Alarm auslöst.
- ▶ Die Kaltleitersonde am tiefsten Punkt des Überwachungsraumes hängend oder liegend befestigen.
- ▶ Die Befestigung der Sonde kann mittels beiliegender Schelle erfolgen. Bei liegender Montage der Sonde ist diese Schelle zugleich Trittschutz.
- ▶ Bei lose hängender Sondenmontage das beiliegende Messinggewicht über das Kabel bis an den Sondenkopf schieben, damit der Sondenkopf mit dem Kaltleiter stets senkrecht nach unten hängt.

6.2 Signalteil montieren

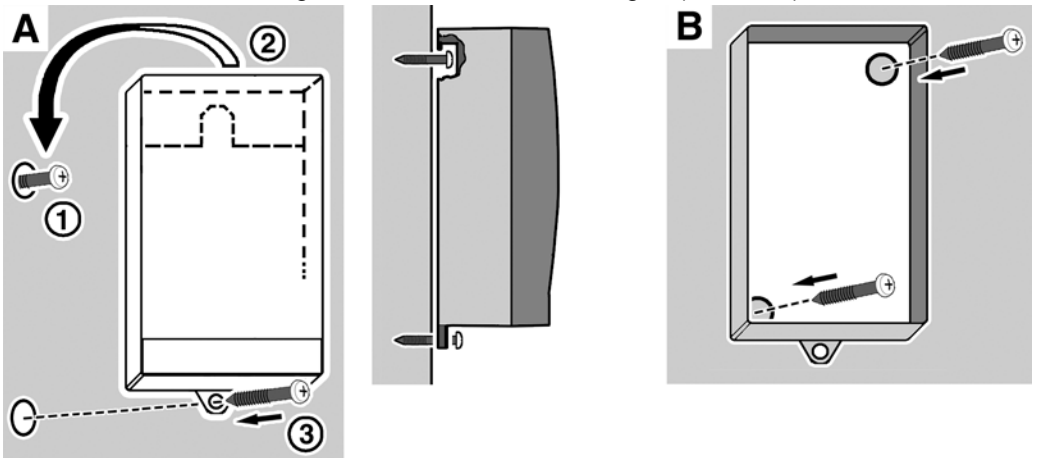
- ☑ Das Signalteil an eine ebene, feste und trockene Wand in Augenhöhe montieren.
- ☑ Das Signalteil muss jederzeit zugänglich und einsehbar sein.
- ☑ Das Signalteil darf nicht von Wasser oder Spritzwasser erreicht werden.
- ☑ Das Signalteil nicht in Feuchträumen montieren.
- ☑ Die zulässige Umgebungstemperatur am Signalteil darf nicht überschritten werden, siehe Tabelle 2, Seite 14.
- ☑ Das Signalteil bei Montage im Freien vor direkter Witterung schützen.



1. Signalteil öffnen.



2. Signalteil an der Wand befestigen (A oder B).



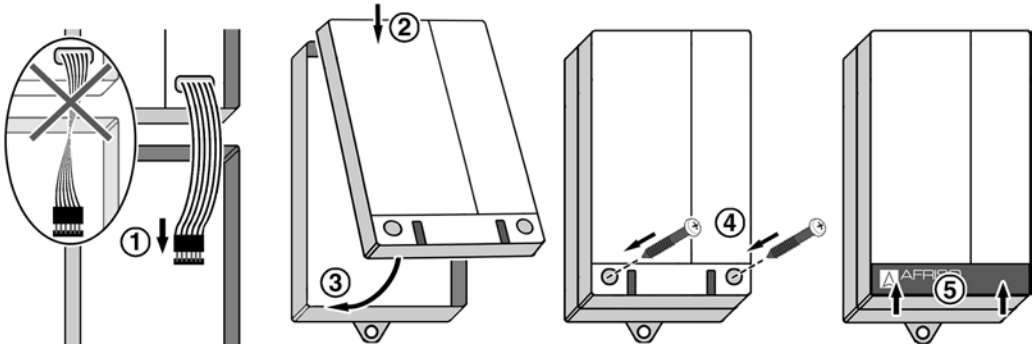
- A**
- 1 Schraube an der Wand befestigen.
 - 2 Signalteil einhängen.
 - 3 Signalteil mit Schraube durch untere Lasche an der Wand fixieren.

- B**
- 1 Befestigungslöcher im Unterteil mit Bohrer Ø 5 mm durchbohren.
 - 2 Unterteil mit beiliegenden Schrauben an der Wand befestigen.

3. Elektrischen Anschluss nach Kapitel 6.3, Seite 20, vornehmen.



4. Signalteil schließen.



6.3 Elektrischer Anschluss

- Netzspannung ist unterbrochen und gegen Wiedereinschalten gesichert.

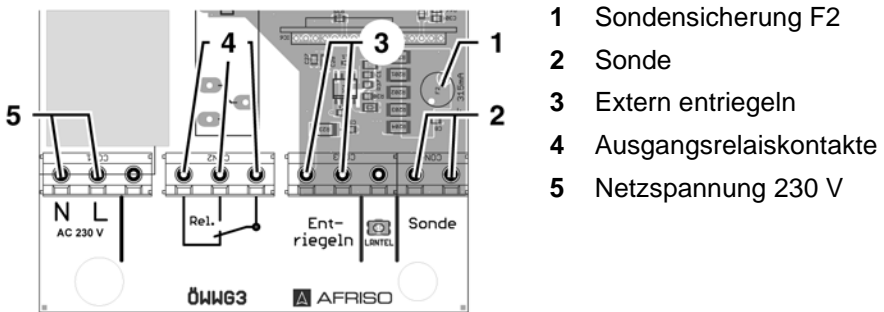


Bild 6: Elektrischer Anschluss 230 V ÖWWG 3

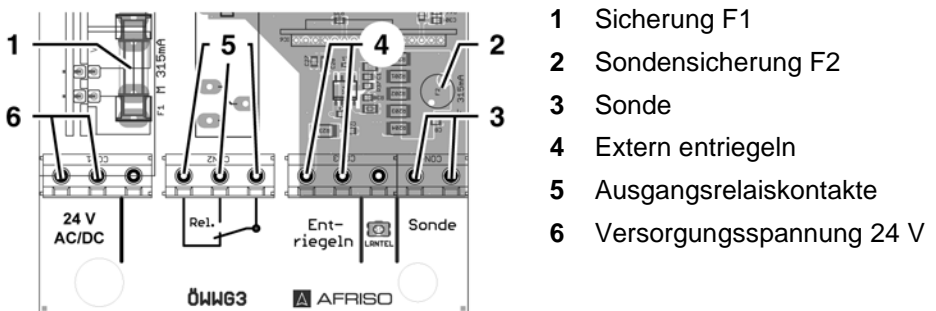


Bild 7: Elektrischer Anschluss 24 V ÖWWG 3

Spannungsversorgung

Den Netzanschluss des Öl-Wasser-Warngerätes mit einer festverlegten Leitung z. B. NYM-J 3x1,5 mm² herstellen.

- ▶ Das Netzkabel durch die linke Verschraubung in das Signalteil einführen. Die Phase an die Klemme L und den Neutralleiter an die Klemme N führen.
- ▶ Die Zuleitung zum Signalteil sollte separat abgesichert sein (maximal 16 A).
- ▶ Das Sondenkabel fest verlegen, durch die rechte Verschraubung in das Signalteil einführen und an die Klemmen mit der Bezeichnung „Sonde“ anschließen. Eine bestimmte Polung ist nicht zu beachten.
- ▶ Als Verlängerung für das Sondenkabel kann eine handelsübliche abgeschirmte Leitung 2 x 0,5 mm² verwendet werden. Die maximale Länge der Verlängerung beträgt 50 m.
- ▶ Das Sondenkabel nicht parallel zu Starkstromleitungen verlegen, Gefahr von Störeinstrahlung.
- ▶ Das Sondenkabel ausreichend gegen Beschädigungen schützen, gegebenenfalls in Metallrohr verlegen.

Extern entriegeln

An die zwei Klemmen im Signalteil mit der Bezeichnung „Entriegeln“ kann in bis zu 100 Meter Entfernung ein Taster (Schließer) zur externen Entriegelung des ÖWWG 3 angeschlossen werden. Die maximale Spannung an diesen Klemmen beträgt 12 V. Die Tasteranschlüsse müssen potentialfrei sein.

Ausgang

Das Ausgangssignal des Öl-Wasser-Warngerätes kann über einen potentialfreien Relaiskontakt (Umschalter) abgegriffen werden. Im störungsfreien Betrieb ist das Relais angezogen, im Alarmfall ist das Relais abgefallen.

HINWEIS Zerstörung des Schaltkontakts durch Spannungsspitzen beim Abschalten von induktiven Verbrauchern.

- ▶ Induktive Verbraucher mit handelsüblichen RC-Kombinationen beschalten, z. B. 0,1 µF/100 Ohm.
-

6.4 Nachrüstung eines EnOcean®-Funkmoduls (optional)

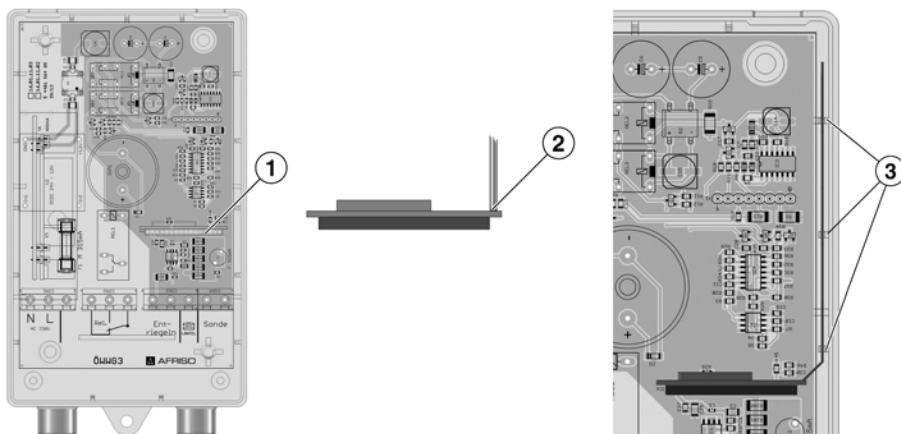
- Das ÖWWG 3 von der Netzspannung trennen.
- 1. Den Deckel des Signalteils öffnen (siehe Kapitel 6.2, Seite 18).

VORSICHT Gefährdung der elektronischen Bauteile durch elektrostatische Entladung.



Vorsichtsmaßnahmen bei Handhabung elektrostatisch entladungsfähiger Bauelemente beachten!

- ▶ Erden Sie sich grundsätzlich, bevor Sie die elektronischen Bauteile berühren.
- ▶ Berühren Sie beim Einsetzen nicht das EnOcean®-Funkmodul, sondern setzen Sie es mit Hilfe der antielektrische Folie in den Steckplatz ein.

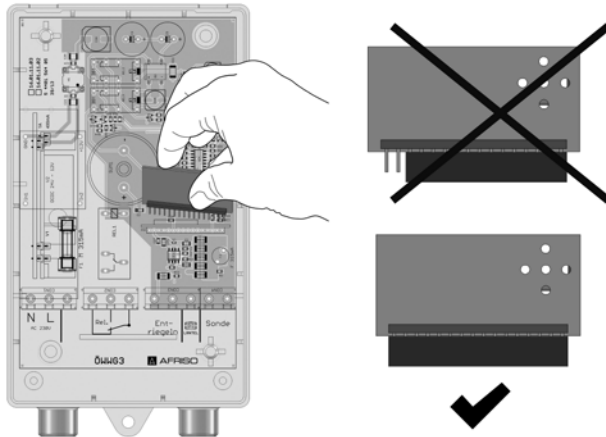


1 Steckplatz für das EnOcean®-Funkmodul

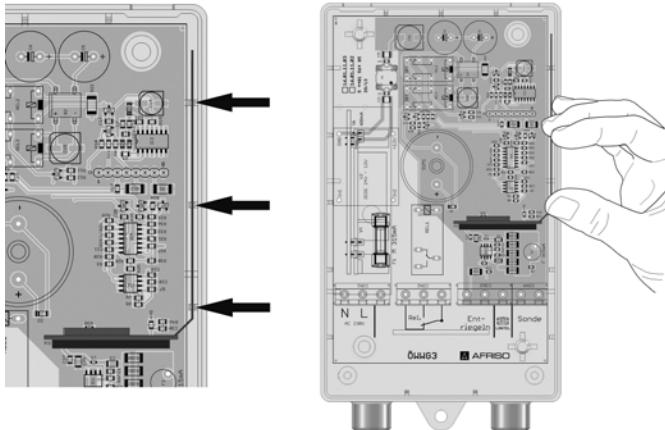
2 Position Antenne

3 Gehäuseausparung (zur Befestigung der Antenne)

- Das EnOcean®-Funkmodul in den Steckplatz einsetzen.
Beim Einsetzen darauf achten, dass:
 - die Position der Antenne sich auf der rechten Seite (nahe der Gehäusewand) befindet
 - alle Pins in die Buchsenleiste eingreifen
 - die Pins nicht verbiegen



- Die Antenne des EnOcean®-Funkmoduls in die drei Gehäuseausparungen am Signalteil hineindrücken.



- Den Deckel des Signalteils schließen (siehe Kapitel 6.2, Seite 18).



6.5 Produkt in Betrieb nehmen

- ☑ Signalteil und Sonde sind nach Kapitel 5, Seite 17, montiert.
- ☑ Elektrischer Anschluss wurde nach Kapitel 6.3, Seite 20, durchgeführt.
- ☑ Sonde ist am Signalteil angeschlossen.
- ☑ Ausgangsrelais ist beschaltet (bei Bedarf).
- ☑ Netzanschluss wurde vorgenommen.
- ☑ Flachbandleitung ist mit Leiterplatte verbunden.
- ☑ Signalteil ist zugeschraubt.

Sind alle Voraussetzungen erfüllt, ist das Produkt betriebsbereit.

1. Stromversorgung über bauseitige Netzsicherung einschalten.
 - ☞ Die grüne LED und die rote LED leuchten auf und der akustische Alarm ertönt.
 - ☞ ÖWWG 3 entriegelt im störungsfreien Betrieb nach etwa 8 Sekunden selbständig, d. h. die rote LED erlischt und der akustische Alarm verstummt.
2. Funktionstest durchführen, siehe Kapitel 6.6, Seite 24.

6.6 Funktionstest

An der Sonde

1. Sonde in eine Probe der zu detektierenden Flüssigkeit eintauchen.
 - ☞ Die rote LED muss sofort aufleuchten und der akustische Alarm ertönen.
2. Sonde aus der Flüssigkeit nehmen und etwa 10 Sekunden warten.
3. Entriegelungstaste drücken.
 - ☞ Die rote LED muss sofort erlöschen und der akustische Alarm verstummen.

Am Signalteil

1. Prüftaste drücken.
 - ☞ Die Zuleitung zur Sonde wird unterbrochen.
 - ☞ Die rote LED muss sofort aufleuchten und der akustische Alarm ertönen.
2. Quittiertaste drücken um den akustischen Alarm stumm zu schalten.
3. Entriegelungstaste drücken.



- ↪ Die rote LED muss ebenfalls aufleuchten und der akustische Alarm ertönen.
- 4. Entriegelungstaste loslassen.
- ↪ Die rote LED muss sofort erlöschen und der akustische Alarm verstummen.

7 EnOcean®-Funkmodul einlernen (optional)

- ÖWWG 3 befindet sich in der Nähe der anzulernenden EnOcean®-Zentrale.
- 1. Signalteil öffnen (siehe Kapitel 6.2, Seite 18).
- 2. Netzspannung einschalten.

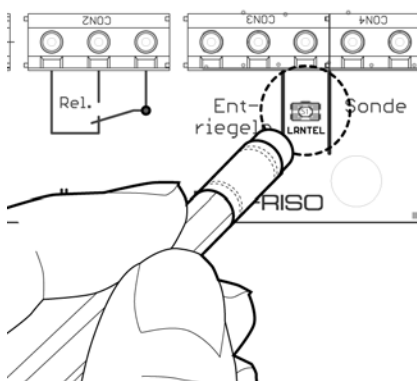
GEFAHR



Schwere Brandverletzungen oder Tod durch Netzspannung (AC 230 V, 50 Hz) im Signalteil.

- ▶ Spannungsführende Teile nicht berühren.

- 3. EnOcean®-Zentrale in den Lern-Modus (LRNMOD) setzen.
- 4. Taste „LRNTEL“ am ÖWWG 3 einmal kurz drücken.



- ↪ ÖWWG 3 sendet ein Lern-Telegramm (LRNTEL).
- ↪ ÖWWG 3 ist mit der EnOcean®-Zentrale verbunden.

8 Betrieb

ÖWWG 3 überwacht Räume und meldet Flüssigkeitsansammlungen. Taucht die Sonde in eine Flüssigkeit, gibt das ÖWWG 3 optischen und akustischen Alarm. Produkte mit EnOcean®-Funkmodul senden eine Alarmmeldung über EnOcean®-Funk.

9 Wartung

Die Funktionsfähigkeit des Leckageerkennungssystems muss in angemessenen Zeitabständen, mindestens aber zweimal im Jahr geprüft werden.

Die Prüfung muss so durchgeführt werden, dass die einwandfreie Funktion des Leckageerkennungssystem im Zusammenwirken aller Komponenten entsprechend dem Benetzen der Sensoren mit Flüssigkeit nachgewiesen wird.

Sonden, die vom zu detektierenden Medium angegriffen sind, müssen ausgetauscht werden. Es liegt in der Verantwortung des Betreibers, die Art der Überprüfung und die Zeitabstände im genannten Zeitrahmen zu wählen.

9.1 Wartungszeitpunkte

Tabelle 3: Wartungszeitpunkte

Wann	Tätigkeit
Monatlich	▶ Sichtprüfung auf Beschädigungen, Korrosion und Verschmutzungen durchführen.
Zweimal jährlich	▶ Funktionstest durchführen, siehe Kapitel 6.6, Seite 24.
Jährlich und bei der Inbetriebnahme, nach Reparaturarbeiten oder bei Prüfungen nach §19 i WHG	<ul style="list-style-type: none"> ▶ Funktionstest durchführen, siehe Kapitel 6.6, Seite 24. ▶ Überprüfen, ob die Montagevorschriften eingehalten werden und Funktionstest (siehe Kapitel 6.6, Seite 24). ▶ Die Prüfungsergebnisse dem Betreiber schriftlich bestätigen.
Alle zehn Jahre	▶ Sonde erneuern, siehe Kapitel 6.1, Seite 18.

9.2 Wartungstätigkeiten

Netzsicherung F1 auswechseln

- Netzspannung ist unterbrochen und gegen Wiedereinschalten gesichert.
- 1. Signalteil öffnen, siehe Kapitel 6.2, Seite 18.
- 2. Transparente Abdeckhaube von der Netzsicherung F1 abnehmen.
- 3. Netzsicherung F1 ersetzen, siehe Tabelle 2, Seite 14.
- 4. Transparente Abdeckhaube auf die Netzsicherung F1 aufsnappen.
- 5. Flachbandleitung mit Steckerleiste verbinden.
- 6. Signalteil schließen, siehe Kapitel 6.2, Seite 18.
- 7. Netzspannung einschalten.

Sondensicherung F2 auswechseln

- Netzspannung ist unterbrochen und gegen Wiedereinschalten gesichert.
- 1. Signalteil öffnen, siehe Kapitel 6.2, Seite 18.
- 2. Sondensicherung F2 aus dem Sockel ziehen.
- 3. Neue Sondensicherung F2 in den Sockel stecken, siehe Tabelle 2, Seite 14.
- 4. Flachbandleitung mit Steckerleiste verbinden.
- 5. Signalteil schließen, siehe Kapitel 6.2, Seite 18.
- 6. Netzspannung einschalten.

10 Störungen

Reparaturen dürfen ausschließlich von fachspezifisch qualifiziertem Personal ausgeführt werden.

Tabelle 4: Störungen

Problem	Mögliche Ursache	Fehlerbehebung
Grüne LED leuchtet nicht	Netzspannung unterbrochen	▶ Netzspannung wiederherstellen
	Netzkabel nicht korrekt angeschlossen	▶ Netzkabel korrekt anschließen
	Netzsicherung defekt	▶ Netzsicherung austauschen
	Flachbandleitung nicht mit Leiterplatte verbunden	▶ Flachbandleitung mit Leiterplatte verbinden
Rote LED leuchtet	Alarmfall: Sonde in Flüssigkeit	▶ Alarmursache beseitigen
	Entriegelungstaste gedrückt	▶ Entriegelungstaste nochmals drücken
	Sonde nicht angeschlossen	▶ Sonde anschließen
Rote LED leuchtet dauernd, auch wenn Sonde nicht in Flüssigkeit	Sondensicherung defekt	▶ Sondensicherung auswechseln
	Leistungsunterbrechung zwischen Signalteil und Sonde	▶ Leitung überprüfen
Betätigung der Prüftaste bleibt ohne Wirkung	Produkt defekt	▶ Produkt auswechseln
Sonstige Störungen	–	▶ Produkt an den Hersteller schicken



11 Informationenzu EnOcean®-Funk

11.1 Reichweiten des EnOcean®-Funks

Weiterführende Informationen zur Reichweitenplanung mit EnOcean® finden

Sie auf www.enocean.com.

11.2 Weiterführende Informationen zu EnOcean®-Funksystemen

Weiterführende Informationen zu Planung, Installation und Betrieb von EnOcean®-Funksystemen finden Sie auf www.enocean.com.

- Funkstandard
- Funktechnologie
- AN001
- AN102
- AN103
- AN201

11.3 Möglichkeiten der EnOcean®-Technologie

Unterlagen über EnOcean®-Technologien finden Sie im Internet unter www.afrisohome.de.

Auf unserem YouTube-Channel finden Sie eine Reihe von Videos zu AFRISO-Produkten.

12 Außerbetriebnahme und Entsorgung



1. Versorgungsspannung abschalten.
2. ÖWWG 3 demontieren (siehe Kapitel 6, Seite 18, in umgekehrter Reihenfolge).
3. Zum Schutz der Umwelt darf dieses Produkt **nicht** mit dem unsortierten Siedlungsabfall (Hausmüll) entsorgt werden. Produkt je nach den örtlichen Gegebenheiten entsorgen.

Dieses Produkt besteht aus Werkstoffen, die von Recyclinghöfen wiederverwertet werden können. Wir haben hierzu die Elektronikteile leicht trennbar gestaltet und verwenden recyclebare Werkstoffe.

Sollten Sie keine Möglichkeiten haben, das Altgerät fachgerecht zu entsorgen, so sprechen Sie mit uns über Möglichkeiten der Entsorgung bzw. Rücknahme.

13 Ersatzteile und Zubehör

Artikel	Art.-Nr.
Öl-Wasser-Warngerät (ÖWWG 3) mit 230 V	44510
Öl-Wasser-Warngerät (ÖWWG 3) mit 24 V	44488
Ersatzsonde (Kaltleitersonde)	44516
Sondensicherung F2 (F 315 mA)	44495
Kabelverlängerungsarmatur KVA	40041
Montagerahmen für Signalteil	43521
IP54-Set mit Verschraubung M20	43416
Messinggewicht für Sondenmontage	16 00 020901
Schelle für Sondenmontage	16 00 101001
EnOcean®-Funkmodul	78082

14 Gewährleistung

Informationen zur Gewährleistung finden Sie in unseren Allgemeinen Geschäftsbedingungen im Internet unter www.afriso.com oder in Ihrem Kaufvertrag.

15 Urheberrecht

Das Urheberrecht an dieser Betriebsanleitung verbleibt beim Hersteller. Nachdruck, Übersetzung und Vervielfältigung, auch auszugsweise, ist ohne schriftliche Genehmigung nicht erlaubt. Änderungen von technischen Details gegenüber den Angaben und Abbildungen der Betriebsanleitung sind vorbehalten.

16 Kundenzufriedenheit

Für uns hat die Zufriedenheit des Kunden oberste Priorität. Wenn Sie Fragen, Vorschläge oder Schwierigkeiten mit Ihrem Produkt haben, wenden Sie sich bitte an uns.

17 Adressen

Die Adressen unserer Niederlassungen weltweit finden Sie im Internet unter www.afriso.com.



18 Anhang

18.1 Zulassungsunterlagen

 <p>Allgemeine bauaufsichtliche Zulassung</p>	<p>Deutsches Institut für Bautechnik</p> 
<p>Zulassungsnummer: Z-65.40-339</p>	<p>Zulassungsstelle für Bauprodukte und Bauarten Bautechnisches Prüfamts Eine vom Bund und den Ländern gemeinsam getragene Anstalt des öffentlichen Rechts Mitglied der EOTA, der UEAtc und der WFTAO</p>
<p>Antragsteller: Afriso-Euro-Index GmbH Lindenstraße 20 74363 Güglingen</p>	<p>Datum: 17.01.2018 Geschäftszeichen: II 23-1.65.40-29/17</p>
<p>Zulassungsgegenstand: Leckageerkennungssystem Öl-Wasser-Warngerät Typ ÖWWG 3</p>	<p>Geltungsdauer vom: 2. Februar 2018 bis: 2. Februar 2023</p>
<p>Der oben genannte Zulassungsgegenstand wird hiermit allgemein bauaufsichtlich zugelassen. Diese allgemeine bauaufsichtliche Zulassung umfasst sechs Seiten und eine Anlage.</p>	
	
<p>DIBt Kolonnenstraße 30 B D-10829 Berlin Tel.: +49 30 78730-0 Fax: +49 30 78730-320 E-Mail: dibt@dibt.de www.dibt.de</p>	

I ALLGEMEINE BESTIMMUNGEN

- 1 Mit der allgemeinen bauaufsichtlichen Zulassung ist die Verwendbarkeit bzw. Anwendbarkeit des Zulassungsgegenstandes im Sinne der Landesbauordnungen nachgewiesen.
- 2 Dieser Bescheid ersetzt nicht die für die Durchführung von Bauvorhaben gesetzlich vorgeschriebenen Genehmigungen, Zustimmungen und Bescheinigungen.
- 3 Dieser Bescheid wird unbeschadet der Rechte Dritter, insbesondere privater Schutzrechte, erteilt.
- 4 Hersteller und Vertreiber des Zulassungsgegenstandes haben, unbeschadet weitergehender Regelungen in den "Besonderen Bestimmungen", dem Verwender bzw. Anwender Kopien dieses Bescheides zur Verfügung zu stellen und darauf hinzuweisen, dass dieser Bescheid an der Verwendungsstelle vorliegen muss. Auf Anforderung sind den beteiligten Behörden ebenfalls Kopien zur Verfügung zu stellen.
- 5 Dieser Bescheid darf nur vollständig vervielfältigt werden. Eine auszugsweise Veröffentlichung bedarf der Zustimmung des Deutschen Instituts für Bautechnik. Texte und Zeichnungen von Werbeschriften dürfen diesem Bescheid nicht widersprechen, Übersetzungen müssen den Hinweis "Vom Deutschen Institut für Bautechnik nicht geprüfte Übersetzung der deutschen Originalfassung" enthalten.
- 6 Dieser Bescheid wird widerrufen erteilt. Die Bestimmungen können nachträglich ergänzt und geändert werden, insbesondere, wenn neue technische Erkenntnisse dies erfordern.
- 7 Dieser Bescheid beinhaltet zugleich eine allgemeine Bauartgenehmigung. Die von diesem Bescheid umfasste allgemeine Bauartgenehmigung gilt zugleich als allgemeine bauaufsichtliche Zulassung für die Bauart.
- 8 Dieser Bescheid bezieht sich auf die von dem Antragsteller gemachten Angaben und vorgelegten Dokumente. Eine Änderung dieser Grundlagen wird von diesem Bescheid nicht erfasst und ist dem Deutschen Institut für Bautechnik unverzüglich offenzulegen.

II BESONDERE BESTIMMUNGEN

1 Zulassungsgegenstand und Verwendungsbereich

(1) Gegenstand dieser allgemeinen bauaufsichtlichen Zulassung ist die Sonde mit integrierter Messumformer eines Leckageerkennungssystems mit der Bezeichnung Öl-Wasser-Warngerät Typ ÖWWG 3 (siehe Anlage 1). Die Sonde ist über eine maximal 50 m lange zweiadrige Signalleitung mit einem Signalteil verbunden. Das Signalteil enthält die Stromversorgung, die Anzeige- und Bedienelemente sowie sämtliche elektronischen Komponenten zur Auswertung und Umformung des Sondersignals. Außerdem steht im Signalteil ein potentialfreier Relaiskontakt zum Anschluss eines Außensignals zur Verfügung. Das Leckageerkennungssystem meldet ausgelaufene Flüssigkeiten in Auffangvorrichtungen, Pumpensumpfen, Domschächten und Kabelkanälen von Anlagen zum Lagern, Abfüllen und Umschlagen wassergefährdender Flüssigkeiten. Die Sonde ist an Ihrer Spitze mit einem Kaltleiter ausgestattet, der im betriebsmäßigen Zustand ständig erwärmt ist und im Signalteil das Anziehen eines Schaltrelais bewirkt. Durch das Eintauchen der Sonde in eine Flüssigkeit kühlt der Kaltleiter ab. Das führt zu einer sprunghaften Änderung des Widerstandes im Kaltleiter, das Schaltrelais fällt ab und es wird optisch und akustisch Alarm ausgelöst. Die für die Melde- oder Steuerungseinrichtung erforderlichen Anlageteile und der Signalverstärker sind nicht Gegenstand dieser allgemeinen bauaufsichtlichen Zulassung.

(2) Die Sonde darf für Dieselkraftstoff, Frostschutzmittel und dünnflüssige Öle mit Flammpunkten > 55 °C unter atmosphärischen Drücken und Temperaturen von - 5 °C bis + 40 °C verwendet werden.

(3) Mit dieser allgemeinen bauaufsichtlichen Zulassung wird der Nachweis der Funktionssicherheit des Zulassungsgegenstandes im Sinne von Absatz (1) erbracht.

(4) Die allgemeine bauaufsichtliche Zulassung wird unbeschadet der Bestimmungen und der Prüf- oder Genehmigungsvorbehalte anderer Rechtsbereiche erteilt.

(5) Durch diese allgemeine bauaufsichtliche Zulassung entfällt für den Zulassungsgegenstand die wasserrechtliche Eignungsfeststellung nach § 63 des WHG¹. Der Verwender hat jedoch in eigener Verantwortung nach der Anlagenverordnung zu prüfen, ob die gesamte Anlage einer Eignungsfeststellung bedarf, obwohl diese für den Zulassungsgegenstand entfällt.

(6) Die Geltungsdauer dieses Bescheides (siehe Seite 1) bezieht sich auf die Verwendung im Sinne von Einbau des Zulassungsgegenstandes und nicht auf die Verwendung im Sinne der späteren Nutzung.

2 Bestimmungen für das Bauprodukt

2.1 Allgemeines

Die Sonde mit integriertem Messumformer und ihre Teile müssen den Besonderen Bestimmungen und der Anlage dieses Bescheides sowie den beim Deutschen Institut für Bautechnik hinterlegten Angaben entsprechen.

2.2 Eigenschaften und Zusammensetzung

(1) Der Zulassungsgegenstand setzt sich aus folgenden Einzelteilen zusammen:

- Kaltleitersonde: Glas gekapselt mit Silberdraht
- Sondenkörper: PA 6
- Vergussmasse: Schmelzklebstoff Typ C40874S
- Kabel: Ölflex 100

Die Sondenspannung beträgt max. 12 V.

¹ Gesetz zur Ordnung des Wasserhaushalts (Wasserhaushaltsgesetz-WHG); 31. Juli 2009 (BGBl. I S. 2585)

(2) Die Sonde benötigt bis zur Erkennung und Anzeige einer Leckage einen Flüssigkeitsstand von mindestens 17 mm bei senkrechtem Einbau und mindestens 7 mm bei waagrecht Einbau.

(3) Die Teile des Leckageerkennungssystems, die nicht Gegenstand dieser allgemeinen bauaufsichtlichen Zulassung sind, dürfen nur verwendet werden, wenn sie den Anforderungen des Abschnitts 3 - "Allgemeine Baugrundsätze" - und des Abschnitts 4 - "Besondere Baugrundsätze" - der ZG-US² entsprechen. Sie brauchen jedoch keine Zulassungsnummer zu haben.

2.3 Herstellung und Kennzeichnung

2.3.1 Herstellung

Die Sonde mit integriertem Messumformer darf nur im Werk des Antragstellers, Afriso-Euro-Index GmbH in 74363 Güglingen, hergestellt werden. Sie muss hinsichtlich Bauart, Abmessungen und Werkstoffen den in der im DIBt hinterlegten Liste aufgeführten Unterlagen entsprechen.

2.3.2 Kennzeichnung

Die Sonde mit integriertem Messumformer, deren Verpackung oder deren Lieferschein muss vom Hersteller mit dem Übereinstimmungszeichen (Ü-Zeichen) nach den Übereinstimmungszeichen-Verordnungen der Länder gekennzeichnet werden. Die Kennzeichnung darf nur erfolgen, wenn die Voraussetzungen nach Abschnitt 2.4 erfüllt sind.

Zusätzlich sind die vorgenannten Teile selbst mit folgenden Angaben zu kennzeichnen:

- Hersteller oder Herstellerzeichen¹,
- Typenbezeichnung,
- Serien- oder Chargennummer bzw. Identnummer bzw. Herstelldatum,
- Zulassungsnummer¹.

¹ Bestandteil des Ü-Zeichens, das Teil ist nur wiederholt mit diesen Angaben zu kennzeichnen, wenn das Ü-Zeichen nicht direkt auf dem Teil aufgebracht wird.

2.4 Übereinstimmungsbestätigung

2.4.1 Allgemeines

Die Bestätigung der Übereinstimmung der Sonde mit integriertem Messumformer mit den Bestimmungen dieser allgemeinen bauaufsichtlichen Zulassung muss für das Herstellwerk mit einer Übereinstimmungserklärung des Herstellers auf der Grundlage einer werkseigenen Produktionskontrolle und einer Erstprüfung des Zulassungsgegenstandes durch eine hierfür anerkannte Prüfstelle erfolgen. Die Übereinstimmungserklärung hat der Hersteller durch Kennzeichnung der Bauprodukte mit dem Übereinstimmungszeichen (Ü-Zeichen) unter Hinweis auf den Verwendungszweck abzugeben.

2.4.2 Werkseigene Produktionskontrolle

(1) Im Herstellwerk ist eine werkseigene Produktionskontrolle einzurichten und durchzuführen. Unter werkseigener Produktionskontrolle wird die vom Hersteller vorzunehmende kontinuierliche Überwachung der Produktion verstanden, mit der dieser sicherstellt, dass die von ihm hergestellten Bauprodukte den Bestimmungen dieser allgemeinen bauaufsichtlichen Zulassung entsprechen. Im Rahmen der werkseigenen Produktionskontrolle ist eine Stückprüfung jeder Sonde mit integriertem Messumformer oder deren Einzelteile durchzuführen. Durch diese Stückprüfung hat der Hersteller zu gewährleisten, dass die Werkstoffe, Maße und Passungen sowie das fertiggestellte Bauprodukt dem geprüften Baumuster entsprechen und das Leckageerkennungssystem funktionssicher ist.

² ZG-US:2012-07 Zulassungsgrundsätze für Überfallsicherungen des Deutschen Instituts für Bautechnik

(2) Die Ergebnisse der werkseigenen Produktionskontrolle sind aufzuzeichnen und auszuwerten. Die Aufzeichnungen müssen mindestens folgende Angaben enthalten:

- Bezeichnung des Zulassungsgegenstandes,
- Art der Kontrolle oder Prüfung,
- Datum der Herstellung und der Prüfung,
- Ergebnisse der Kontrollen oder Prüfungen,
- Unterschrift des für die werkseigene Produktionskontrolle Verantwortlichen.

(3) Die Aufzeichnungen sind mindestens fünf Jahre aufzubewahren. Sie sind dem Deutschen Institut für Bautechnik und der zuständigen obersten Bauaufsichtsbehörde auf Verlangen vorzulegen.

(4) Bei ungenügendem Prüfergebnis sind vom Hersteller unverzüglich die erforderlichen Maßnahmen zur Abstellung des Mangels zu treffen. Wenn ein Einzelteil den Anforderungen nicht entspricht, ist es so zu handhaben, dass eine Verwechslung mit übereinstimmenden Zulassungsgegenständen ausgeschlossen ist. Nach Abstellung des Mangels ist - soweit technisch möglich und zum Nachweis der Mängelbeseitigung erforderlich - die betreffende Prüfung unverzüglich zu wiederholen.

2.4.3 Erstprüfung durch eine anerkannte Prüfstelle

Im Rahmen der Erstprüfung sind die in Anlehnung an die ZG-ÜS aufgeführten Funktionsprüfungen durchzuführen. Wenn die der allgemeinen bauaufsichtlichen Zulassung zugrunde liegenden Nachweise an Proben aus der laufenden Produktion erbracht wurden, ersetzen diese Prüfungen die Erstprüfung.

3 Bestimmungen für die Anwendung des Zulassungsgegenstandes

3.1 Planung

Der Nachweis der Eignung der Sonde ist für Dieselkraftstoff nach DIN EN 590³ sowie Heizöl EL nach DIN 51603-1⁴, dünnflüssige Schmier- und Hydrauliköle, Pflanzen- und Transformatoröle, Frostschutzmittel sowie Öl-Wassergemische erbracht.

3.2 Ausführung

(1) Das Leckageerkennungssystem mit einer Sonde mit integriertem Messumformer nach dieser allgemeinen bauaufsichtlichen Zulassung muss entsprechend Abschnitt 6 der Betriebsanleitung⁵ eingebaut werden. Nach Abschluss der Montage des Leckageerkennungssystems muss durch einen Sachkundigen des einbauenden Betriebes eine Prüfung auf ordnungsgemäßen Einbau und einwandfreie Funktion durchgeführt werden. Über die Einstellung der Leckagesonde und die ordnungsgemäße Funktion ist eine Bescheinigung auszustellen und dem Betreiber zu übergeben.

(2) Schraubverbindungen in Auffangvorrichtungen unterhalb des maximal möglichen Flüssigkeitsspiegels sind nicht zulässig. Insbesondere bei horizontalem Einbau der Leckagesonde ist durch zusätzliche Maßnahmen (z. B. durch Anschweißen eines separaten Raumes an die Auffangwanne) dafür zu sorgen, dass diese Anforderung eingehalten wird.

(3) Das Leckageerkennungssystem darf nur außerhalb von explosionsgefährdeten Bereichen installiert werden.

³ DIN EN 590:2017-10 Kraftstoffe - Dieselkraftstoff - Anforderungen und Prüfverfahren
⁴ DIN 51603-1:2017-03 Flüssige Brennstoffe – Heizöle – Teil 1: Heizöl EL, Mindestanforderungen
⁵ Beim DIBt hinterlegte Betriebsanleitung des Antragstellers vom Juni 2016

3.3 Nutzung, Unterhalt, Wartung und wiederkehrende Prüfungen

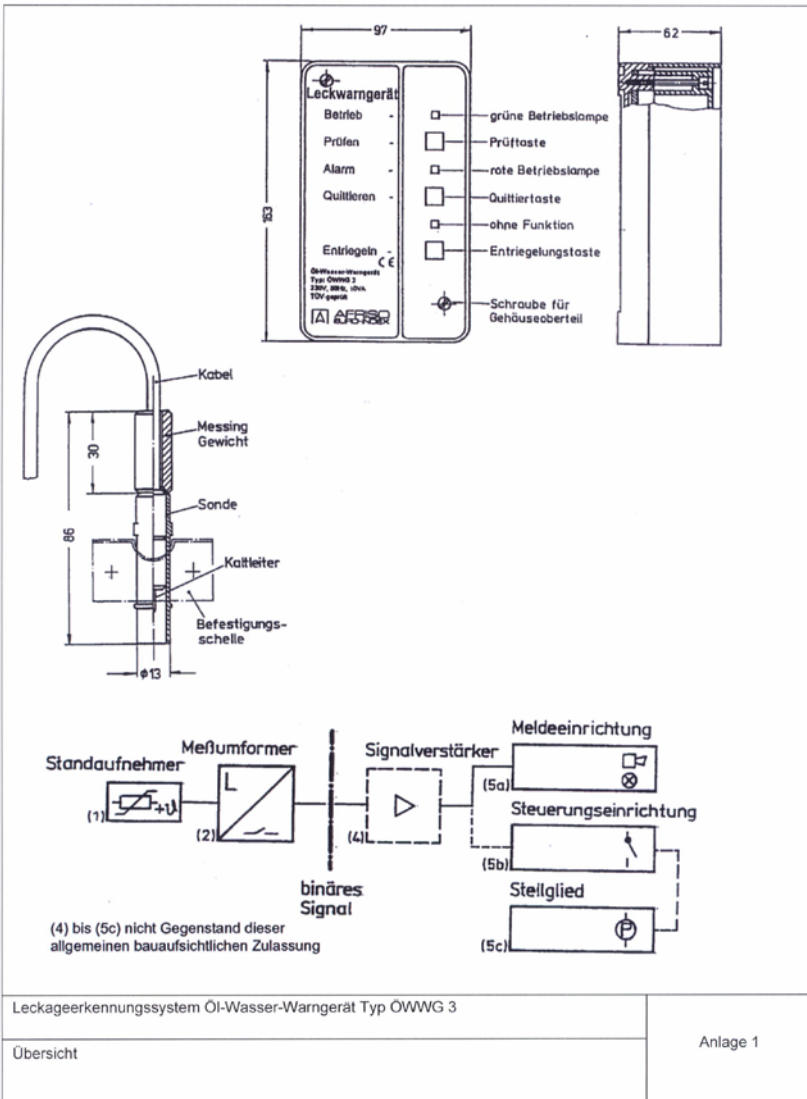
- (1) Das Leckageerkennungssystem mit einer Sonde mit integriertem Messumformer nach dieser allgemeinen bauaufsichtlichen Zulassung muss in Anlehnung an die ZG-ÜS Anhang 2 - "Einbau- und Betriebsrichtlinie für Überfüllsicherungen" - betrieben werden. Der Anhang und die Technische Beschreibung sind vom Antragsteller mitzuliefern. Der Anhang 2 der ZG-ÜS darf zu diesem Zweck kopiert werden.
- (2) Die Betriebsbereitschaft des Leckageerkennungssystems ist in zeitlichen Abständen entsprechend der betrieblichen Bedingungen in geeigneter Weise zu überprüfen.
- (3) Die Funktionsfähigkeit des Leckageerkennungssystems mit einer Sonde mit integriertem Messumformer nach dieser allgemeinen bauaufsichtlichen Zulassung ist nach Abschnitt 9 der Betriebsanleitung und in Anlehnung an die Anforderungen des Abschnitts 5.2 von Anhang 2 der ZG-ÜS in angemessenen Zeitabständen, mindestens aber einmal im Jahr, zu prüfen. Der Funktionstest ist immer in der zu detektierenden Flüssigkeit durchzuführen.
- (4) Nach einer Verwendungszeit von 10 Jahren ist die Sonde durch eine neue Sonde zu ersetzen.
- (5) Stör- und Fehlermeldungen sind in Abschnitt 10 der Betriebsanleitung beschrieben.
- (6) Bei Wiederinbetriebnahme der Lageranlage nach Stilllegung oder bei Wechsel der Betriebsbedingungen, bei dem mit einer Änderung der Einstellungen oder der Funktion der Leckagesonde zu rechnen ist, ist eine erneute Funktionsprüfung, siehe Abschnitt 3.2 (1), durchzuführen.

Holger Eggert
Referatsleiter





Allgemeine bauaufsichtliche Zulassung
Nr. Z-65.40-339 vom 17. Januar 2018



Z2016.18

1.65.40-29/17

Mess-, Regel- und
Überwachungsgeräte
für Haustechnik,
Industrie und Umweltschutz

Lindenstraße 20
74363 Güglingen
Telefon +49 7135 102-0
Service +49 7135-102-211
Telefax +49 7135-102-147
info@afriso.de
www.afriso.com



Operating instructions

Oil/water alarm unit ÖWWG 3

ÖWWG 3 (230 V)
ÖWWG 3 (24 V)






-  Read instructions before using device!
-  Observe all safety information!
-  Keep instructions for future use!



Table of contents

1	This instruction manual.....	4
1.1	Precautions	4
2	Safety.....	5
2.1	Intended use.....	5
2.2	Predictable incorrect application	6
2.3	Safe handling	6
2.4	Qualification of personnel.....	7
2.5	Personal protective equipment.....	7
2.6	Modifications to the product	7
2.7	Usage of spare parts and accessories.....	7
3	Product description.....	8
3.1	Scope of delivery.....	8
3.2	Properties	8
3.3	Function.....	9
3.4	Operating modes.....	10
3.5	Application examples	11
4	Technical specifications.....	14
4.1	Approvals, conformities, certifications.....	16
5	Transport and storage	17
6	Mounting and commissioning.....	18
6.1	Mounting the probe	18
6.2	Mounting the control unit.....	18
6.3	Electrical connection	20
6.4	Retrofitting an EnOcean® wireless module (optional)	22
6.5	Commissioning the product.....	24
6.6	Function test.....	24
7	Teaching in the EnOcean® wireless module (optional)	25
8	Operation.....	25
9	Maintenance	26
9.1	Maintenance times	26
9.2	Maintenance activities	27
10	Troubleshooting.....	28
11	Information on EnOcean® wireless	29
11.1	Range of EnOcean® wireless.....	29
11.2	Additional information on EnOcean® wireless systems	29
11.3	Features of the EnOcean® technology.....	29

12	Decommissioning, disposal	30
13	Spare parts and accessories	30
14	Warranty	31
15	Copyright	31
16	Customer satisfaction	31
17	Addresses.....	31
18	Appendix.....	32
18.1	Approval documents.....	32



1 This instruction manual

These operating instructions are part of the product.

- ▶ Read this manual before using the product.
- ▶ Keep this manual during the entire service life of the product and always have it readily available for reference.
- ▶ Always hand this manual over to future owners or users of the product.

1.1 Precautions

WARNING WORD



Type and source of the hazard are shown here.

- ▶ Precautions to take in order to avoid the hazard are shown here.

There are three different levels of warnings:

Warning word	Meaning
DANGER	Immediately imminent danger! Failure to observe the information will result in death or severe injuries.
WARNING	Possibly imminent danger! Failure to observe the information may result in death or severe injuries.
CAUTION	Dangerous situation! Failure to observe the information may result in minor or severe injuries as well as damage to property.
NOTICE	Failure to observe the information may result in damage to property.



2 Safety

2.1 Intended use

The ÖWWG 3 oil/ water alarm unit may only be used to signal accumulations of liquids and **only to monitor**:

- Drip pans under storage tanks, burners or motors
- Drip pans in buildings
- Collection facilities for devices consuming oil or water
- Rooms for early indication of water leaks
- Manholes, pipe and cable ducts (frost-free)
- Pump and control stations which are subject to leaks, backflow or flooding
- Storage and transport of liquids

The ÖWWG 3 oil/water alarm unit may only be used for the following **liquids** at atmospheric pressure and up to a maximum of 45 °C:

- Water,
- Fuel oil EL, L or M,
- diesel fuel or low-viscosity lubricants of group AIII and danger class AIII,
- Motor oils, gearbox oils and hydraulic oils,
- Vegetable oils and transformer oils,
- Antifreeze agents,
- Oil/water mixtures, emulsions,

and comparable liquids (not AI,AII!) with equivalent heat conductivity if these liquids are compatible with the following wetted parts:

- Wired PTC thermistor (glass + silver wire)
- Plastic: PA6 (Furkamid B SK 1)
- Cable: Öflex 100, resistant to acids, lye and oils

and not adhesive and not coking and released by the Test Centre for leak detectors of TÜV Nord Germany.

Leak detection system class III as per DIN EN 13160-1 and EN 13160-4 as liquid sensor system in leak or interstitial spaces, as safety device as per worksheet DWA-A 791 and leak detection system as per worksheet DWA-A 779.

Any use other than the application explicitly permitted in this instruction manual is not permitted.

2.2 Predictable incorrect application

The ÖWWG 3 oil/water alarm unit must never be used in the following cases:

- Liquids which tend to become highly viscous or lead to agglutinations or deposits
- Liquids belonging to danger classes A1 or AII
- Hazardous area (Ex)
If the product is operated in hazardous areas, sparks may cause deflagrations, fires or explosions.
- Damp, humid, wet rooms
- Unprotected drip pans installed outdoor
- Applications involving persons and animals

2.3 Safe handling

This product represents state-of-the-art technology and is made according to the pertinent safety regulations. Each product is subjected to a function and safety test prior to shipping.

- ▶ Operate the product only when it is in perfect condition. Always observe the operating instructions, all pertinent local and national directives and guidelines as well as the applicable safety regulations and directives concerning the prevention of accidents.

DANGER



Severe burns or death caused by mains voltage (AC 230 V, 50 Hz) in the control unit.

- ▶ Do not expose the control unit to water.
- ▶ Disconnect the mains voltage supply before opening the control unit or before performing maintenance and cleaning work and make sure it cannot be switched on by accident.
- ▶ Do not tamper with the control unit in any way whatsoever.

WARNING



Severe burns, explosions, deflagrations or fires caused by temperatures of up to 100 °C at the probe tip.

- ▶ Never touch the probe tip.

NOTICE

Extreme ambient conditions may have an adverse effect on the device.

- ▶ Protect the product from humidity.
- ▶ Protect the product from atmospheric influences and direct sunlight.



2.4 Qualification of personnel

Only appropriately trained persons who are familiar with and understand the contents of these operating instructions and all other pertinent product documentation are authorized to work on and with this product.

These persons must have sufficient technical training, knowledge and experience and be able to foresee and detect potential hazards that may be caused by using the product.

All persons working on and with the product must be fully familiar with all directives, standards and safety regulations that must be observed for performing such work.

2.5 Personal protective equipment

Always wear the required personal protective equipment. When performing work on and with the product, take into account that hazards may be present at the installation site which do not directly result from the product itself.

2.6 Modifications to the product

Only perform work on and with the product which is explicitly described in these operating instructions. Do not make any modifications to the product which are not described in these operating instructions.

2.7 Usage of spare parts and accessories

Usage of unsuitable spare parts and accessories may cause damage to the product.

- ▶ Use only genuine spare parts and accessories of the manufacturer (see chapter 13, page 30).

3 Product description

3.1 Scope of delivery

- Control unit with integrated LEDs and a buzzer with mute facility
- PTC thermistor probe

3.2 Properties

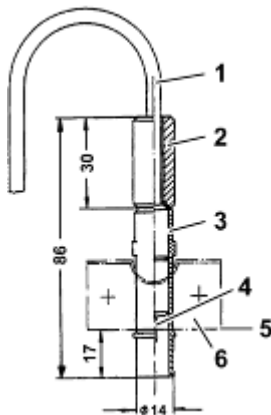
The ÖWWG 3 oil/water water alarm unit consists of a fail-safe, self-monitoring control unit with periodic self-test and a probe. The control unit and the probe are connected by means of a two-wire signal cable with a maximum length of 50 m.

Depending on the order, ÖWWG 3 features an optional EnOcean® wireless module. Products without an EnOcean® wireless module can be retrofitted.

Probe

A PTC thermistor is contained in the probe head. During operation, the PTC thermistor is heated and can distinguish between gaseous and liquid media due to the different heat dissipation. The probe is equipped with a 2-wire signal cable (3.2 m).

The probe is a wearing part and must be replaced after no more than ten years.



- 1 cable
- 2 Brass weight
- 3 Probe
- 4 PTC thermistor
- 5 Fastening clamp
- 6 Response point

Fig. 1: Probe

Control unit

The control unit contains the following elements in an impact-resistant plastic housing: display elements and controls as well as all electronic components for signal processing and conversion of the probe signal into a digital output signal. The output signal is available as a voltage-free relay contact (changeover contact).

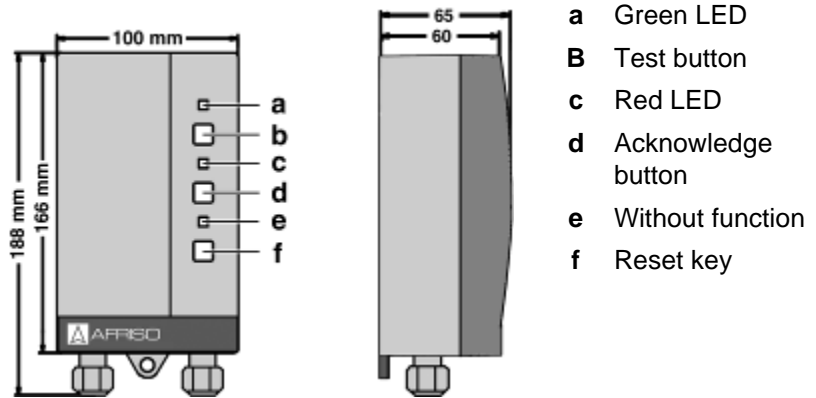


Fig. 2: Control unit

3.3 Function

When the mains voltage is switched on (green LED is on), the PTC thermistor heats up. Until the operating temperature is reached, the audible alarm sounds and the red LED is on. After approx. 8 seconds, the PTC thermistor has reached the operating temperature (unless it is submerged in liquid) and the control unit is automatically unlocked, i.e. the audible and visual alarms are deactivated and the relay is energised.

When the heated PTC thermistor is submerged in liquid, it cools down and changes its resistance. This change in resistance causes the control unit to trigger visual and audible alarms. At the same time, the relay is de-energised. The audible alarm can be muted with the "Acknowledge" button in the case of an alarm. The visual alarm remains on as long as the alarm condition persists. When no alarm condition is present, the relay is energised. If the PTC thermistor is submerged in liquid or in case of a short circuit or a line interruption, the relay is de-energised. ÖWWG 3 is locked in case of an alarm, i.e. the alarm remains on after the problem has been fixed until ÖWWG 3 is unlocked by means of the Unlock pushbutton. In order to prevent misuse of this pushbutton, the control unit signals an alarm when this pushbutton is pressed.



In case of a power outage, the relay is de-energised. There is no visual and audible alarm. When power is available again, ÖWWG 3 signals an alarm condition until the PTC thermistor has reached its operating temperature (approx. 8 seconds). The oil/water alarm unit is again ready for operation. If an alarm has occurred in the meantime and is still present, this is indicated.

The green LED lights up as soon as ÖWWG 3 is supplied with mains voltage.

The Test button allows you to simulate an alarm condition in order to perform a function check.

ÖWWG 3 features a start circuit, i.e. after the mains voltage is switched on and after a heat-up phase of the PTC thermistor of approx. 8 seconds, the control unit is automatically released.

ÖWWG 3 is fail-safe and self-monitoring and features a facility for periodic self-test which tests ÖWWG 3 several times per second. ÖWWG 3 immediately signals an alarm in case of any type of error. Short circuits and line interruptions in the probe cable are reliably detected.

The device is equipped with a connection for an external Unlock pushbutton.

3.4 Operating modes

ÖWWG 3 is equipped with an output relay to transmit the alarm signal to additional external equipment. If no error condition is present, the relay is energised; in case of an alarm, the relay is de-energised.

ÖWWG 3 can be operated with or without additional external equipment. External devices include units for audible and visual alarm signals or remote alarm devices, building control systems, etc.

ÖWWG 3 can be unlocked at the control unit. An external Unlock pushbutton allows you to remotely unlock the product from a distance of up to 100 metres.

ÖWWG 3 is designed for wall mounting. The control unit can also be mounted in panels or control cabinets by means of a special mounting frame.

Products with EnOcean® wireless module

In the case of an alarm, the wireless module transmits the alarm message via EnOcean® wireless technology in addition to the visual and audible signals.

3.5 Application examples

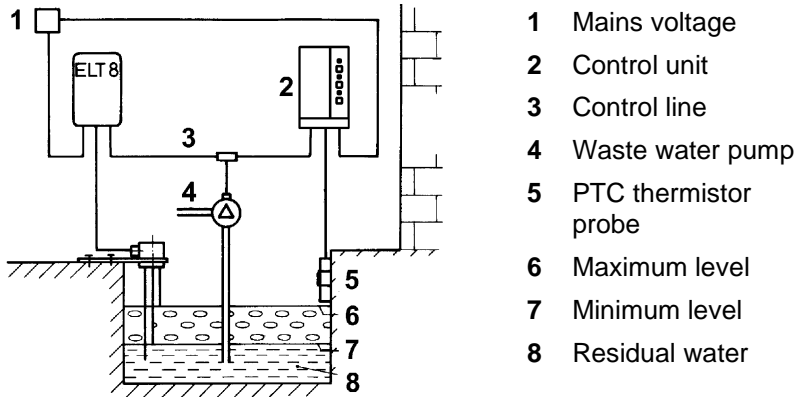


Fig. 3: Waste water pump control with automatic oil safety facility

The operation of automatic drainage pumps in collecting areas of oil storage rooms implies the danger of oil reaching the sewage system in case of a tank leak. The combination of ÖWWG 3 and ELT 8 with probes selected for this purpose prevents oil damage. The waste water pump is controlled by ELT 8 and a 3-rod probe and pumps the water from the soakaway. The pump is switched on when the water has reached the maximum level and switched off when it has fallen to the minimum level. Since ELT 8 operates on the basis of the conductivity principle, any oil that may result from a leak and floats on the water is not detected by ELT 8 since oil is not conductive. The PTC thermistor probe of ÖWWG 3 is submerged in the oil on the water. ÖWWG 3 triggers visual and audible alarms and keeps the waste water pump from being switched on.

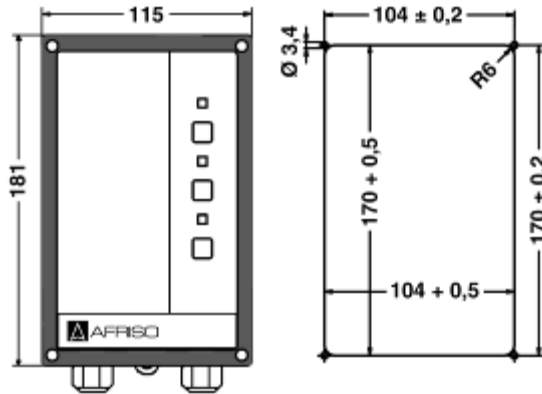


Fig. 4: Control unit with mounting frame for panel mounting; right: control panel cut out

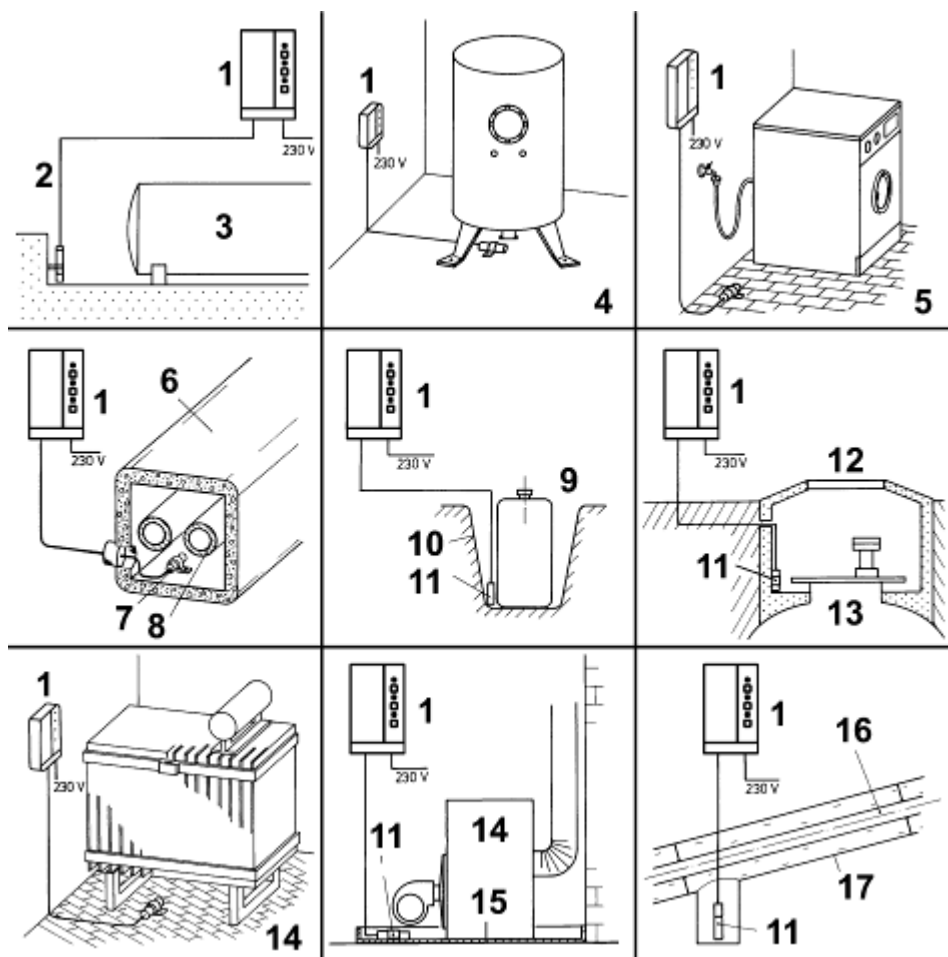


Fig. 5: Application examples

- | | | |
|---|-------------------------|----------------------------------|
| 1 Control unit | 7 Probe | 14 Transformers |
| 2 PTC thermistor probe in protective pipe | 8 Water pipes | 15 Oil-fired boiler system |
| 3 Aboveground storage tank | 9 Battery tank | |
| 4 Water treatment, heating rooms | 10 Drip pan | 16 Oil pipe |
| 5 Laundry rooms, kitchens, basements | 11 PTC thermistor probe | 17 Double-walled protective pipe |
| 6 Pipe duct | 13 Storage tank | |



4 Technical specifications

Table 1: Technical specifications probe

Parameter	Value
General specifications	
Dimensions (Ø x L)	14 x 57 mm
Space requirements (W x L)	50 x 100 mm
Weight	130 g
Housing material	Plastic, Ø 14 mm
Probe element material	Wired PTC thermistor (glass + silver wire)
Connection cable - Standard length - Max. length	Ölflex 2 x 0.5 mm ² 3.2 m 50 m (shielded)
Heat-up time	Approx. 8 seconds
Ambient temperature	-5 °C to +40 °C
Supply voltage	
Probe voltage	Max. DC 12 V
Electrical safety	
Degree of protection	IP 40 (EN 60529)

Table 2: Technical specification control unit

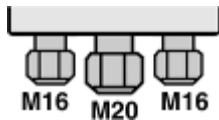
Parameter	Value
General specifications	
Dimensions housing (W x H x D)	100 x 188 x 65 mm
Weight	0.6 kg
Housing material	Plastic ABS
Response delay	None
Ambient temperature	-5 °C to +40 °C
Storage temperature	-10 °C to +60 °C
Additional connections	1 external unlocking



Parameter	Value
Supply voltage	
Nominal voltage # 44510 (230 V) # 44488 (24 V)	100-240 V AC $\pm 10\%$ 15-40 V AC/DC $\pm 10\%$
Nominal power	10 VA
Mains fuse # 44510 (230 V) # 44488 (24 V)	None M 315 mA (50 x 20 mm)
Breaking capacity output relay	0-6 A, 0-250 V AC
Probe fuse	F 315 mA (type: TR3)
Electrical safety	
Protection class	II (EN 60730)
Degree of protection	IP 30 (EN 60529)
Electromagnetic compatibility (EMC)	
Emitted interference	EN 61000-6-3
Noise immunity	EN 61000-6-2
Emissions	
Noise audible alarm (distance: 1 m)	Min. 70 dB(A)
EnOcean® wireless	
Frequency	868.3 MHz
Transmission power	Max. 10 mW
Range	See chapter 11.1, page 29.
EnOcean Equipment Profile (EEP)	A5-30-04
Radio Equipment Directive (RED) 2014/53/EU	EN 301489-3:V1.6.1, EN 61000-3-2:2013, EN 61000-3-3:2013, EN 300220-2:V3.1.1, EN 62479:2010, EN60950-1:2006+A11:2010+A12:2011+A2:2013



Cable glands at control unit



The centre rubber piece can be replaced with a cable gland M20.

Cable gland	Cable diameter
M16	4.0-8.8 mm
M20	8.0-12.5 mm

4.1 Approvals, conformities, certifications

The product is TÜV-tested and complies with:

- EMC Directive (2014/30/EU)
- Low Voltage Directive (2014/35/EU)
- RoHS Directive (2011/65/EU)

The product with EnOcean® wireless also complies with:

- Radio Equipment Directive, RED (2014/53/EU)

Approvals:

Technical Approval of the German Institute for Civil Engineering (DIBt) Z-65.40-339



5 Transport and storage

NOTICE**Damage to the product due to improper transport.**

- ▶ Do not throw or drop the product.
 - ▶ Protect the control unit from wetness, humidity, dirt and dust.
-

NOTICE**Damage to the product due to improper storage.**

- ▶ Protect the product from shock when storing it.
 - ▶ Store the product in a clean and dry environment.
 - ▶ Only store the product within the permissible temperature range.
-



6 Mounting and commissioning

- ☑ Do not install the control unit and the probe in hazardous areas (EX areas).
- ☑ ÖWWG 3 may only be installed, commissioned and maintained by specialised companies according to §19 I of the German Water Protection Act (Wasserhaushaltsgesetz WHG) or according to the pertinent legislation in the country of installation unless such activities are exempted from this obligation according to the respective legislation or directives.

6.1 Mounting the probe

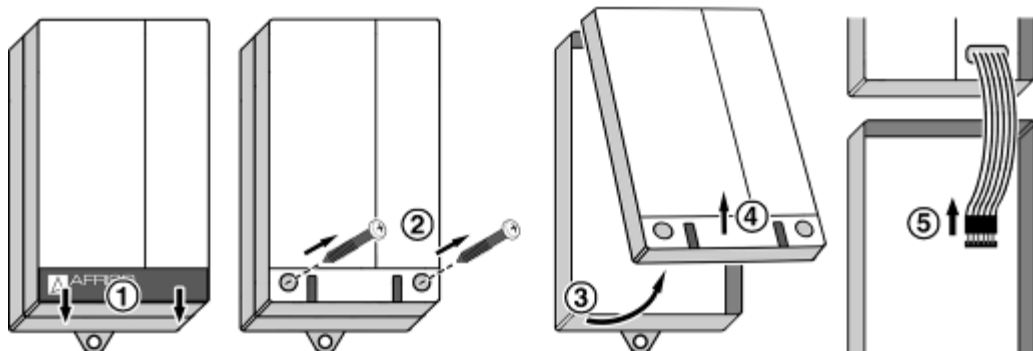
- ☑ Select the mounting position in such a way that the PTC thermistor is submerged even in the case of small amounts of liquid so that it triggers the alarm as early as possible.
- ▶ Mount the PTC thermistor probe at the lowest point of the area to be monitored (lying or suspended).
- ▶ The probe can be fastened by means of the clamp included with the device. If the probe is mounted in a lying position, this clamp also protects it from being stepped upon.
- ▶ If the probe is suspended without support, push the enclosed brass weight over the cable all the way to the probe head so that the probe head with the PTC thermistor always hangs down vertically.

6.2 Mounting the control unit

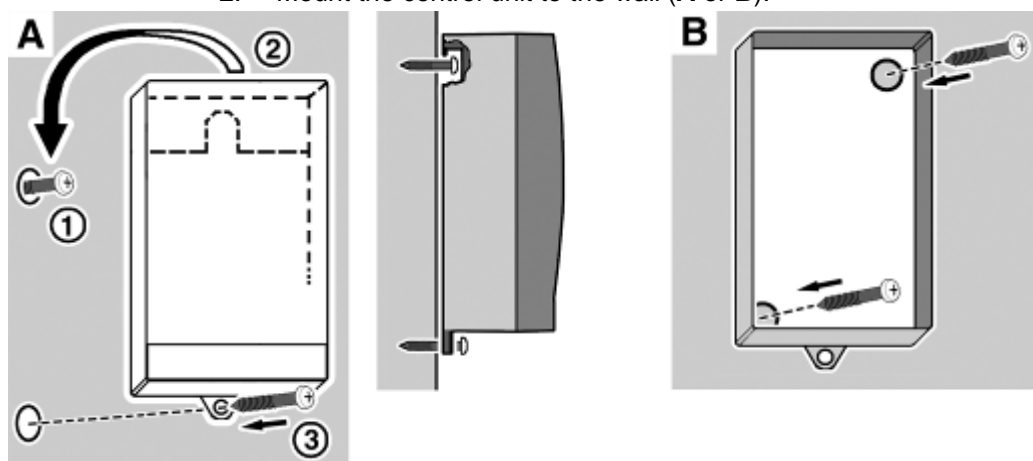
- ☑ Mount the control unit to an even, rigid and dry wall at eye level.
- ☑ The control unit must be accessible and visible at all times.
- ☑ The control unit must be mounted in such a way that it cannot be reached by water or splash water.
- ☑ The control unit must not be installed in humid rooms.
- ☑ The permissible ambient temperature at the control unit must not be exceeded, see table 2, page 14.
- ☑ Protect the control unit from direct atmospheric influences if it is installed outdoors.



1. Open the control unit.



2. Mount the control unit to the wall (A or B).



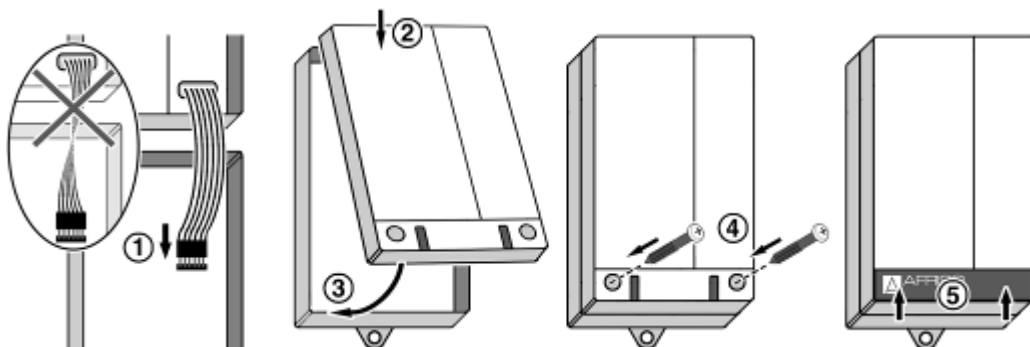
- A** 1 Mount the screw to the wall.
2 Fit the control unit.
3 Fixate the control unit by screwing the bottom lug to the wall.

- B** Drill the fixing holes in the bottom part with a \varnothing 5 mm drill.
Mount the bottom part to the wall with the screws shipped with the unit.

3. Connect the unit electrically, see chapter 6.3, page 20.



4. Close the control unit.



6.3 Electrical connection

Mains voltage is interrupted and cannot be switched on.

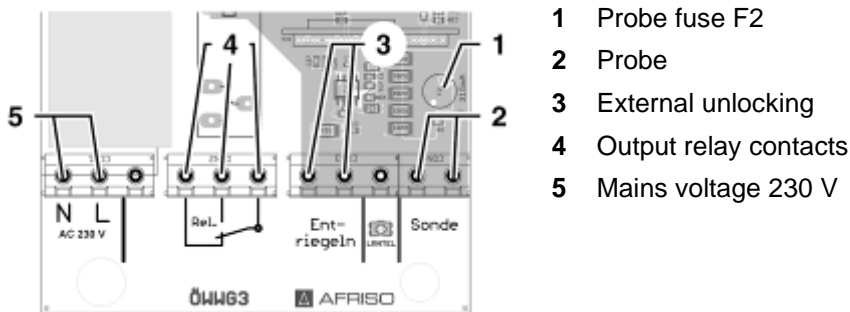


Fig. 6: Electrical connection 230 V ÖWWG 3

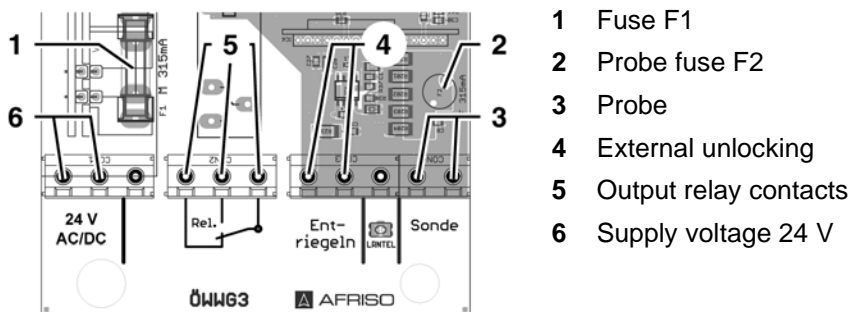


Fig. 7: Electrical connection 24 V ÖWWG 3



Power supply

Connect the oil/water alarm unit to mains by means of a permanently installed cable such as NYM-J 3 x 1.5 mm².

- ▶ Route the power supply cable through the cable gland at the left into the control unit. The phase must be connected to terminal L, the neutral conductor to terminal N.
- ▶ The control unit supply should have a separate fuse (maximum 16 A).
- ▶ The probe cable must also be permanently installed; route it through the right cable gland into the control unit and connect it to the terminal with the designation "Probe" ("Sonde"). You do not have to ensure a specific polarity.
- ▶ Standard shielded cable 2 x 0.5 mm² can be used to extend the probe cable. The maximum length of the extension cable is 50 m.
- ▶ Do not route the probe cable next to mains cables; danger of interference.
- ▶ Protect the probe cable from damage; use metal pipes, if required.

External unlocking

A pushbutton (normally open contact) can be connected to the two terminals with the designation Unlock ("Entriegeln") in the control unit which allows for external unlocking of ÖWWG 3 from a distance of up to 100 m. The maximum voltage at these terminals is 12 V. The pushbutton connections must be voltage-free.

Output

The output signal of the oil/water alarm unit is made available via a voltage-free relay contact (changeover contact). If no error condition is present, the relay is -energised; in case of an alarm, the relay is de-energised.

NOTICE **The switching contact may be destroyed by voltage peaks when inductive consumers are switched off.**

- ▶ Use commercially available standard RC combinations such as 0.1 µF/100 Ohm for inductive consumers.
-

6.4 Retrofitting an EnOcean® wireless module (optional)

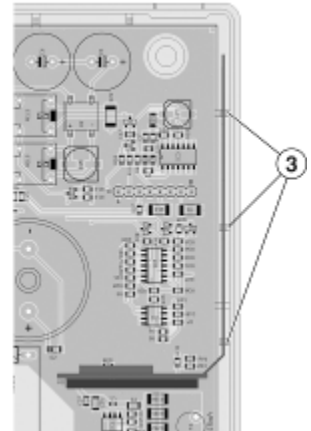
- Disconnect ÖWWG 3 from mains voltage.
- 1. Open the cover of the control unit (see chapter 6.2, page 18).

CAUTION **Damage to the electronic components due to electrostatic discharge**



Take precautions when handling components that can be damaged by electrostatic discharge.

- ▶ Always earth yourself before touching electronic components.
- ▶ Do not touch the EnOcean® wireless module to plug it in; use the anti-electrostatic film to plug it into the slot.

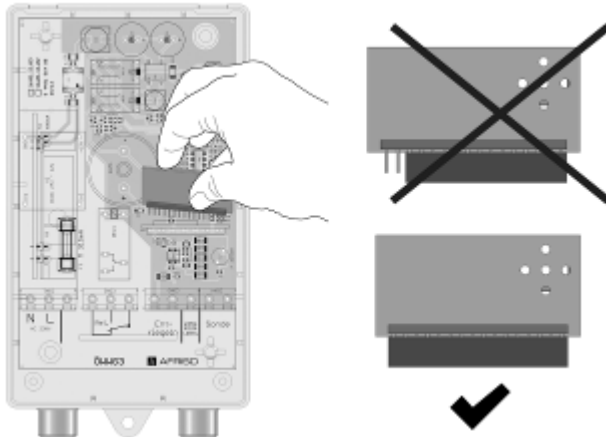


1 Slot for EnOcean® wireless module

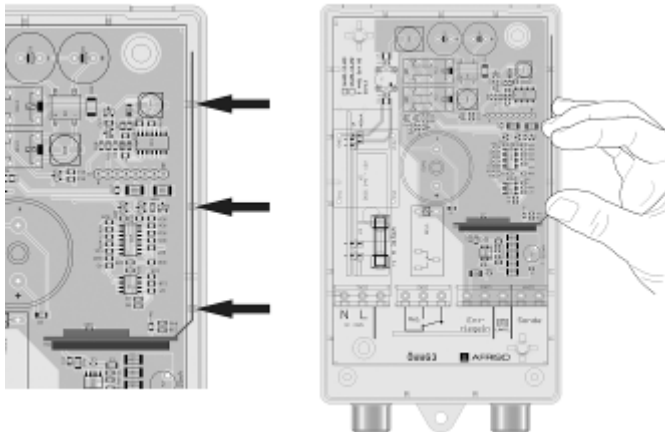
2 Position antenna

3 Housing opening (for fastening the antenna)

2. Plug the EnOcean® wireless module into the slot.
When connecting the wireless module, ensure the following:
 - The position of the antenna must be at the right side (close to the housing wall).
 - All pins must be inserted into the female connector.
 - Do not bend the pins.



3. Push the antenna of the EnOcean® wireless module into the three housing openings of the control unit.



4. Close the cover of the control unit (see chapter 6.2, page 18).



6.5 Commissioning the product

- ✓ The probe and control unit have been installed as per chapter 6, page 18.
- ✓ The unit has been connected electrically as per chapter 6.3, page 20.
- ✓ The probe has been connected to the control unit.
- ✓ The output relay has been wired (if required).
- ✓ The unit has been connected to mains.
- ✓ The flat cable has been connected to the printed circuit board.
- ✓ The control unit housing has been closed with screws.

If all prerequisites are met, the product is ready for operation.

1. Switch on the power supply via the on-site mains fuse.
 - ↪ The green LED and the red LED light up and the audible alarm sounds.
 - ↪ If no alarm condition is present, ÖWWG 3 automatically unlocks after approx. 8 seconds, i.e. the red LED and the audible alarm are switched off.
2. Perform a function test, see chapter 6.6, page 24.

6.6 Function test

At the probe

1. Submerge the probe into a sample of the liquid to be detected.
 - ↪ The red LED must immediately light up and the audible alarm must sound.
2. Remove the probe from the liquid and wait for approx. 10 seconds.
3. Press the Unlock pushbutton.
 - ↪ The red LED must immediately go out and the audible alarm must switch off.

At the control unit

1. Press the test button.
 - ↪ The supply to the probe is interrupted.
 - ↪ The red LED must immediately light up and the audible alarm must sound.
2. Press the Acknowledge button to switch off the audible alarm.
3. Press the Unlock pushbutton.



- ↪ The red LED must also light up and the audible alarm must sound.
- 4. Release the unlock pushbutton.
- ↪ The red LED must immediately go out and the audible alarm must switch off.

7 Teaching in the EnOcean® wireless module (optional)

- ÖWWG 3 is close to the EnOcean® centre.
- 1. Open the control unit (see chapter 6.2, page 18).
- 2. Switch on the mains voltage.

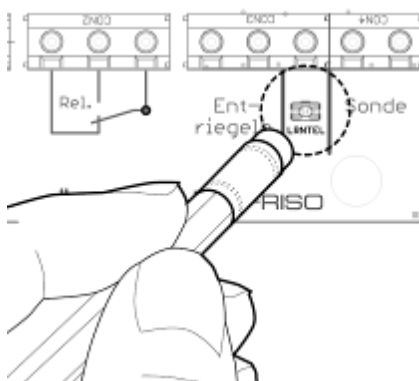
DANGER



Severe burns or death caused by mains voltage (AC 230 V, 50 Hz) in the control unit.

- ▶ Do not touch live parts.

- 3. Set the EnOcean® centre to the Learn mode (LRNMOD).
- 4. Briefly press the "LRNTEL" at ÖWWG 3.



- ↪ ÖWWG 3 sends a Learn telegram (LRNTEL).
- ↪ ÖWWG 3 is connected to the EnOcean® centre.

8 Operation

ÖWWG 3 monitors rooms and signals accumulations of liquids. If the probe is submerged in a liquid, ÖWWG 3 triggers visual and audible alarms. Products with EnOcean® wireless module send an alarm message via EnOcean® wireless.



9 Maintenance

The function of the leak detection system must be checked at appropriate intervals, at least twice per year.

The test must be performed in such a way as to verify the correct function of the leak detection system in terms of the interaction of all components when the sensors are wetted.

Probes that have been attacked by the liquid to be detected must be replaced. It is the responsibility of the owner/operator to choose the type of inspection and the intervals during the period mentioned.

9.1 Maintenance times

Table 3: Maintenance times

When	Activity
Monthly	▶ Perform visual inspection for damage, corrosion and pollution.
Twice a year	▶ Perform a function test, see chapter 6.6, page 24.
Annually and after repair or during tests according as per §19 i WHG (German Water Management Act).	<ul style="list-style-type: none"> ▶ Perform a function test, see chapter 6.6, page 24. ▶ Check whether the installation requirements are complied with and perform function test (see chapter 6.6, page 24). ▶ The test results must be confirmed in writing to the owner/operator.
After contact with water or no later than ten years	▶ Replace probe, see chapter 6.1, page 18.



9.2 Maintenance activities

Replacing the mains fuse F1

- Mains voltage is interrupted and cannot be switched on.
 1. Open the control unit, see chapter 6.2, page 18.
 2. Remove the transparent cover from the mains fuse F1.
 3. Replace the mains fuse F1, see table 2, page 14.
 4. Snap the transparent cover onto the mains fuse F1.
 5. Connect the flat cable to the connector.
 6. Close the control unit, see chapter 6.2, page 18.
 7. Switch on the mains voltage.

Replacing the probe fuse F2

- Mains voltage is interrupted and cannot be switched on.
 1. Open the control unit, see chapter 6.2, page 18.
 2. Pull the probe fuse F2 from the base.
 3. Plug a new probe fuse F2 into the base, see table 2, page 14.
 4. Connect the flat cable to the connector.
 5. Close the control unit, see chapter 6.2, page 18.
 6. Switch on the mains voltage.



10 Troubleshooting

Repairs may only be performed by specially trained, qualified staff.

Table 4: Troubleshooting

Problem	Possible reason	Repair
Green LED is not on	No mains voltage	▶ Apply mains voltage
	Mains cable is not properly connected	▶ Properly connect the mains cable
	Mains fuse defective	▶ Replace the mains fuse
	Flat cable not connected to printed circuit board	▶ Connect the flat cable to the printed circuit board
Red LED is on	Alarm: Probe submerged in liquid	▶ Remove cause of alarm
	Unlock pushbutton pressed	▶ Press unlock pushbutton once again
	Probe not connected	▶ Connect probe
Red LED is always on, even if the probe is not submerged in liquid	Probe fuse defective	▶ Replace probe fuse
	Line interruption between control unit and probe	▶ Check line
Pressing the Test button has no effect	Product defective	▶ Replace product
Other malfunctions	–	▶ Send the product to the manufacturer



11 Information on EnOcean® wireless

11.1 Range of EnOcean® wireless

For further information on range planning with EnOcean® visit www.enocean.com.

11.2 Additional information on EnOcean® wireless systems

Additional information on planning, installation and operation of EnOcean® wireless systems can be found at www.enocean.com.

- Wireless standard
- Wireless technology
- AN001
- AN102
- AN103
- AN201

11.3 Features of the EnOcean® technology

Visit www.afrisohome.de for documents on EnOcean® technologies.

A variety of videos on AFRISO products can also be found on the AFRISO YouTube channel.



12 Decommissioning, disposal



1. Switch off the supply voltage.
2. Dismount ÖWWG 3 (see chapter 6, page 18, reverse sequence of steps).
3. To protect the environment, this product must **not** be disposed of together with the normal household waste. Dispose of the product according to according to local directives and guidelines.

This product consists of materials that can be reused by recycling firms. The electronic inserts can be easily separated and the device consists of recyclable materials.

If you do not have the opportunity to dispose of the used device in accordance with environmental regulations, please contact us for possibilities to return it.

13 Spare parts and accessories

Part	Part no.
Oil/water alarm unit (ÖWWG 3) 230 V	44510
Oil/water alarm unit (ÖWWG 3) 24 V	44488
Spare probe (PTC thermistor probe)	44516
Probe fuse F2 (F 315 mA)	44495
Cable extension fitting KVA	40041
Mounting frame for control unit	43521
IP54 kit with cable gland M20	43416
Brass weight for probe installation	16 00 020901
Clamp for probe installation	16 00 101001
EnOcean® wireless module	78082



14 Warranty

See our terms and conditions at www.afriso.com or your purchase contract for information on warranty.

15 Copyright

The manufacturer retains the copyright to these operating instructions. These operating instructions may not be reprinted, translated, copied in part or in whole without prior written consent. We reserve the right to technical modifications with reference to the specifications and illustrations in this manual.

16 Customer satisfaction


Customer satisfaction is our prime objective. Please get in touch with us if you have any questions, suggestions or problems concerning your product.

17 Addresses

The addresses of our worldwide representations and offices can be found on the Internet at www.afriso.com.

18 Appendix

18.1 Approval documents

 <p>Allgemeine bauaufsichtliche Zulassung</p>	
<p>Zulassungsnummer: Z-65.40-339</p>	<p>Zulassungsstelle für Bauprodukte und Bauarten Bautechnisches Prüfamt Eine vom Bund und den Ländern gemeinsam getragene Anstalt des öffentlichen Rechts Mitglied der EOTA, der UEAtc und der WFTAO</p>
<p>Antragsteller: Afriso-Euro-Index GmbH Lindenstraße 20 74363 Göggingen</p>	<p>Datum: 17.01.2018 Geschäftszeichen: II 23-1.85.40-29/17</p>
<p>Zulassungsgegenstand: Leckageerkennungssystem Öl-Wasser-Warngerät Typ ÖWWG 3</p>	<p>Geltungsdauer vom: 2. Februar 2018 bis: 2. Februar 2023</p>
<p>Der oben genannte Zulassungsgegenstand wird hiermit allgemein bauaufsichtlich zugelassen. Diese allgemeine bauaufsichtliche Zulassung umfasst sechs Seiten und eine Anlage.</p>	
	
<p>DIBt Kolonnenstraße 20 B D-10629 Berlin Tel.: +49 30 78790-0 Fax: +49 30 78790-329 E-Mail: dibt@dibt.de www.dibt.de</p>	

I ALLGEMEINE BESTIMMUNGEN

- 1 Mit der allgemeinen bauaufsichtlichen Zulassung ist die Verwendbarkeit bzw. Anwendbarkeit des Zulassungsgegenstandes im Sinne der Landesbauordnungen nachgewiesen.
- 2 Dieser Bescheid ersetzt nicht die für die Durchführung von Bauvorhaben gesetzlich vorgeschriebenen Genehmigungen, Zustimmungen und Bescheinigungen.
- 3 Dieser Bescheid wird unbeschadet der Rechte Dritter, insbesondere privater Schutzrechte, erteilt.
- 4 Hersteller und Vertreter des Zulassungsgegenstandes haben, unbeschadet weitergehender Regelungen in den "Besonderen Bestimmungen", dem Verwender bzw. Anwender Kopien dieses Bescheides zur Verfügung zu stellen und darauf hinzuweisen, dass dieser Bescheid an der Verwendungsstelle vorliegen muss. Auf Anforderung sind den beteiligten Behörden ebenfalls Kopien zur Verfügung zu stellen.
- 5 Dieser Bescheid darf nur vollständig vervielfältigt werden. Eine auszugsweise Veröffentlichung bedarf der Zustimmung des Deutschen Instituts für Bautechnik. Texte und Zeichnungen von Werbeschriften dürfen diesem Bescheid nicht widersprechen, Übersetzungen müssen den Hinweis "Vom Deutschen Institut für Bautechnik nicht geprüfte Übersetzung der deutschen Originalfassung" enthalten.
- 6 Dieser Bescheid wird widerruflich erteilt. Die Bestimmungen können nachträglich ergänzt und geändert werden, insbesondere, wenn neue technische Erkenntnisse dies erfordern.
- 7 Dieser Bescheid beinhaltet zugleich eine allgemeine Bauartgenehmigung. Die von diesem Bescheid umfasste allgemeine Bauartgenehmigung gilt zugleich als allgemeine bauaufsichtliche Zulassung für die Bauart.
- 8 Dieser Bescheid bezieht sich auf die von dem Antragsteller gemachten Angaben und vorgelegten Dokumente. Eine Änderung dieser Grundlagen wird von diesem Bescheid nicht erfasst und ist dem Deutschen Institut für Bautechnik unverzüglich offenzulegen.

II BESONDERE BESTIMMUNGEN

1 Zulassungsgegenstand und Verwendungsbereich

(1) Gegenstand dieser allgemeinen bauaufsichtlichen Zulassung ist die Sonde mit integriertem Messumformer eines Leckageerkennungssystems mit der Bezeichnung Öl-Wasser-Warngerät Typ ÖWWG 3 (siehe Anlage 1). Die Sonde ist über eine maximal 50 m lange zweiadrigte Signalleitung mit einem Signalleitteil verbunden. Das Signalleitteil enthält die Stromversorgung, die Anzeige- und Bedienelemente sowie sämtliche elektronischen Komponenten zur Auswertung und Umformung des Sondersignals. Außerdem steht im Signalleitteil ein potentialfreier Relaiskontakt zum Anschluss eines Außensignals zur Verfügung. Das Leckageerkennungssystem meldet ausgelaufene Flüssigkeiten in Auffangvorrichtungen, Pumpensämpfen, Domschächten und Kabelkanälen von Anlagen zum Lagern, Abfüllen und Umschlagen wassergefährdender Flüssigkeiten. Die Sonde ist an Ihrer Spitze mit einem Kaltleiter ausgestattet, der im betriebsmäßigen Zustand ständig erwärmt ist und im Signalleitteil das Anziehen eines Schaltrelais bewirkt. Durch das Eintauchen der Sonde in eine Flüssigkeit kühlt der Kaltleiter ab. Das führt zu einer sprunghaften Änderung des Widerstandes im Kaltleiter, das Schaltrelais fällt ab und es wird optisch und akustisch Alarm ausgelöst. Die für die Melde- oder Steuerungseinrichtung erforderlichen Anlagenteile und der Signalverstärker sind nicht Gegenstand dieser allgemeinen bauaufsichtlichen Zulassung.

(2) Die Sonde darf für Dieselmotoren, Frostschutzmittel und dünnflüssige Öle mit Flammpunkten > 55 °C unter atmosphärischen Drücken und Temperaturen von - 5 °C bis + 40 °C verwendet werden.

(3) Mit dieser allgemeinen bauaufsichtlichen Zulassung wird der Nachweis der Funktionssicherheit des Zulassungsgegenstandes im Sinne von Absatz (1) erbracht.

(4) Die allgemeine bauaufsichtliche Zulassung wird unbeschadet der Bestimmungen und der Prüf- oder Genehmigungsvorbehalte anderer Rechtsbereiche erteilt.

(5) Durch diese allgemeine bauaufsichtliche Zulassung entfällt für den Zulassungsgegenstand die wasserrechtliche Eignungsfeststellung nach § 63 des WHG¹. Der Verwender hat jedoch in eigener Verantwortung nach der Anlagenverordnung zu prüfen, ob die gesamte Anlage einer Eignungsfeststellung bedarf, obwohl diese für den Zulassungsgegenstand entfällt.

(6) Die Geltungsdauer dieses Bescheides (siehe Seite 1) bezieht sich auf die Verwendung im Sinne von Einbau des Zulassungsgegenstandes und nicht auf die Verwendung im Sinne der späteren Nutzung.

2 Bestimmungen für das Bauprodukt

2.1 Allgemeines

Die Sonde mit integriertem Messumformer und ihre Teile müssen den Besonderen Bestimmungen und der Anlage dieses Bescheides sowie den beim Deutschen Institut für Bautechnik hinterlegten Angaben entsprechen.

2.2 Eigenschaften und Zusammensetzung

(1) Der Zulassungsgegenstand setzt sich aus folgenden Einzelteilen zusammen:

- Kaltleitersonde: Glas gekapselt mit Silberdraht
- Sondenkörper: PA 6
- Vergussmasse: Schmelzklebstoff Typ C40874S
- Kabel: Ölflex 100

Die Sondenspannung beträgt max. 12 V.

¹ Gesetz zur Ordnung des Wasserhaushalts (Wasserhaushaltsgesetz-WHG), 31. Juli 2009 (BGBl. I S. 2585)

(2) Die Sonde benötigt bis zur Erkennung und Anzeige einer Leckage einen Flüssigkeitsstand von mindestens 17 mm bei senkrechtem Einbau und mindestens 7 mm bei waagrecht Einbau.

(3) Die Teile des Leckageerkennungssystems, die nicht Gegenstand dieser allgemeinen bauaufsichtlichen Zulassung sind, dürfen nur verwendet werden, wenn sie den Anforderungen des Abschnitts 3 - "Allgemeine Baugrundsätze" - und des Abschnitts 4 - "Besondere Baugrundsätze" - der ZG-US² entsprechen. Sie brauchen jedoch keine Zulassungsnummer zu haben.

2.3 Herstellung und Kennzeichnung

2.3.1 Herstellung

Die Sonde mit integriertem Messumformer darf nur im Werk des Antragstellers, Afriso-Euro-Index GmbH in 74363 Göggingen, hergestellt werden. Sie muss hinsichtlich Bauart, Abmessungen und Werkstoffen den in der im DIBt hinterlegten Liste aufgeführten Unterlagen entsprechen.

2.3.2 Kennzeichnung

Die Sonde mit integriertem Messumformer, deren Verpackung oder deren Lieferschein muss vom Hersteller mit dem Übereinstimmungszeichen (Ü-Zeichen) nach den Übereinstimmungszeichen-Verordnungen der Länder gekennzeichnet werden. Die Kennzeichnung darf nur erfolgen, wenn die Voraussetzungen nach Abschnitt 2.4 erfüllt sind.

Zusätzlich sind die vorgenannten Teile selbst mit folgenden Angaben zu kennzeichnen:

- Hersteller oder Herstellerzeichen¹,
- Typenbezeichnung,
- Serien- oder Chargennummer bzw. Identnummer bzw. Herstelldatum,
- Zulassungsnummer².

¹ Bestandteil des Ü-Zeichens, das Teil ist nur wiederholt mit diesen Angaben zu kennzeichnen, wenn das Ü-Zeichen nicht direkt auf dem Teil aufgebracht wird.

2.4 Übereinstimmungsbestätigung

2.4.1 Allgemeines

Die Bestätigung der Übereinstimmung der Sonde mit integriertem Messumformer mit den Bestimmungen dieser allgemeinen bauaufsichtlichen Zulassung muss für das Herstellwerk mit einer Übereinstimmungserklärung des Herstellers auf der Grundlage einer werkseigenen Produktionskontrolle und einer Erstprüfung des Zulassungsgegenstandes durch eine hierfür anerkannte Prüfstelle erfolgen. Die Übereinstimmungserklärung hat der Hersteller durch Kennzeichnung der Bauprodukte mit dem Übereinstimmungszeichen (Ü-Zeichen) unter Hinweis auf den Verwendungszweck abzugeben.

2.4.2 Werkseigene Produktionskontrolle

(1) Im Herstellwerk ist eine werkseigene Produktionskontrolle einzurichten und durchzuführen. Unter werkseigener Produktionskontrolle wird die vom Hersteller vorzunehmende kontinuierliche Überwachung der Produktion verstanden, mit der dieser sicherstellt, dass die von ihm hergestellten Bauprodukte den Bestimmungen dieser allgemeinen bauaufsichtlichen Zulassung entsprechen. Im Rahmen der werkseigenen Produktionskontrolle ist eine Stückprüfung jeder Sonde mit integriertem Messumformer oder deren Einzelteile durchzuführen. Durch diese Stückprüfung hat der Hersteller zu gewährleisten, dass die Werkstoffe, Maße und Passungen sowie das fertiggestellte Bauprodukt dem geprüften Baumuster entsprechen und das Leckageerkennungssystem funktions sicher ist.

² ZG-US:2012-07 Zulassungsgrundsätze für Überfallsicherungen des Deutschen Instituts für Bautechnik

(2) Die Ergebnisse der werkseigenen Produktionskontrolle sind aufzuzeichnen und auszuwerten. Die Aufzeichnungen müssen mindestens folgende Angaben enthalten:

- Bezeichnung des Zulassungsgegenstandes,
- Art der Kontrolle oder Prüfung,
- Datum der Herstellung und der Prüfung,
- Ergebnisse der Kontrollen oder Prüfungen,
- Unterschrift des für die werkseigene Produktionskontrolle Verantwortlichen.

(3) Die Aufzeichnungen sind mindestens fünf Jahre aufzubewahren. Sie sind dem Deutschen Institut für Bautechnik und der zuständigen obersten Bauaufsichtsbehörde auf Verlangen vorzulegen.

(4) Bei ungenügendem Prüfergebnis sind vom Hersteller unverzüglich die erforderlichen Maßnahmen zur Abstellung des Mangels zu treffen. Wenn ein Einzelteil den Anforderungen nicht entspricht, ist es so zu handhaben, dass eine Verwechslung mit übereinstimmenden Zulassungsgegenständen ausgeschlossen ist. Nach Abstellung des Mangels ist - soweit technisch möglich und zum Nachweis der Mängelbeseitigung erforderlich - die betreffende Prüfung unverzüglich zu wiederholen.

2.4.3 Erstprüfung durch eine anerkannte Prüfstelle

Im Rahmen der Erstprüfung sind die in Anlehnung an die ZG-ÜS aufgeführten Funktionsprüfungen durchzuführen. Wenn die der allgemeinen bauaufsichtlichen Zulassung zugrunde liegenden Nachweise an Proben aus der laufenden Produktion erbracht wurden, ersetzen diese Prüfungen die Erstprüfung.

3 Bestimmungen für die Anwendung des Zulassungsgegenstandes

3.1 Planung

Der Nachweis der Eignung der Sonde ist für Dieseldieselkraftstoff nach DIN EN 590³ sowie Heizöl EL nach DIN 51603-1⁴, dünnflüssige Schmier- und Hydrauliköle, Pflanzen- und Transformatoröle, Frostschutzmittel sowie Öl-Wassergemische erbracht.

3.2 Ausführung

(1) Das Leckageerkennungssystem mit einer Sonde mit integriertem Messumformer nach dieser allgemeinen bauaufsichtlichen Zulassung muss entsprechend Abschnitt 6 der Betriebsanleitung⁵ eingebaut werden. Nach Abschluss der Montage des Leckageerkennungssystems muss durch einen Sachkundigen des einbauenden Betriebes eine Prüfung auf ordnungsgemäßen Einbau und einwandfreie Funktion durchgeführt werden. Über die Einstellung der Leckagesonde und die ordnungsgemäße Funktion ist eine Bescheinigung auszustellen und dem Betreiber zu übergeben.

(2) Schraubverbindungen in Auffangvorrichtungen unterhalb des maximal möglichen Flüssigkeitsspiegels sind nicht zulässig. Insbesondere bei horizontalem Einbau der Leckagesonde ist durch zusätzliche Maßnahmen (z. B. durch Anschweißen eines separaten Raumes an die Auffangwanne) dafür zu sorgen, dass diese Anforderung eingehalten wird.

(3) Das Leckageerkennungssystem darf nur außerhalb von explosionsgefährdeten Bereichen installiert werden.

³ DIN EN 590:2017-10 Kraftstoffe - Dieseldieselkraftstoff - Anforderungen und Prüfverfahren

⁴ DIN 51603-1:2017-03 Flüssige Brennstoffe – Heizöle – Teil 1: Heizöl EL, Mindestanforderungen

⁵ Beim DIBt hinterlegte Betriebsanleitung des Antragstellers vom Juni 2016

3.3 Nutzung, Unterhalt, Wartung und wiederkehrende Prüfungen

- (1) Das Leckageerkennungssystem mit einer Sonde mit integriertem Messumformer nach dieser allgemeinen bauaufsichtlichen Zulassung muss in Anlehnung an die ZG-US Anhang 2 - "Einbau- und Betriebsrichtlinie für Überfüllsicherungen" - betrieben werden. Der Anhang und die Technische Beschreibung sind vom Antragsteller mitzuliefern. Der Anhang 2 der ZG-US darf zu diesem Zweck kopiert werden.
- (2) Die Betriebsbereitschaft des Leckageerkennungssystems ist in zeitlichen Abständen entsprechend der betrieblichen Bedingungen in geeigneter Weise zu überprüfen.
- (3) Die Funktionsfähigkeit des Leckageerkennungssystems mit einer Sonde mit integriertem Messumformer nach dieser allgemeinen bauaufsichtlichen Zulassung ist nach Abschnitt 9 der Betriebsanleitung und in Anlehnung an die Anforderungen des Abschnitts 5.2 von Anhang 2 der ZG-US in angemessenen Zeitabständen, mindestens aber einmal im Jahr, zu prüfen. Der Funktionstest ist immer in der zu detektierenden Flüssigkeit durchzuführen.
- (4) Nach einer Verwendungszeit von 10 Jahren ist die Sonde durch eine neue Sonde zu ersetzen.
- (5) Stör- und Fehlermeldungen sind in Abschnitt 10 der Betriebsanleitung beschrieben.
- (6) Bei Wiederinbetriebnahme der Lageranlage nach Stilllegung oder bei Wechsel der Betriebsbedingungen, bei dem mit einer Änderung der Einstellungen oder der Funktion der Leckagesonde zu rechnen ist, ist eine erneute Funktionsprüfung, siehe Abschnitt 3.2 (1), durchzuführen.

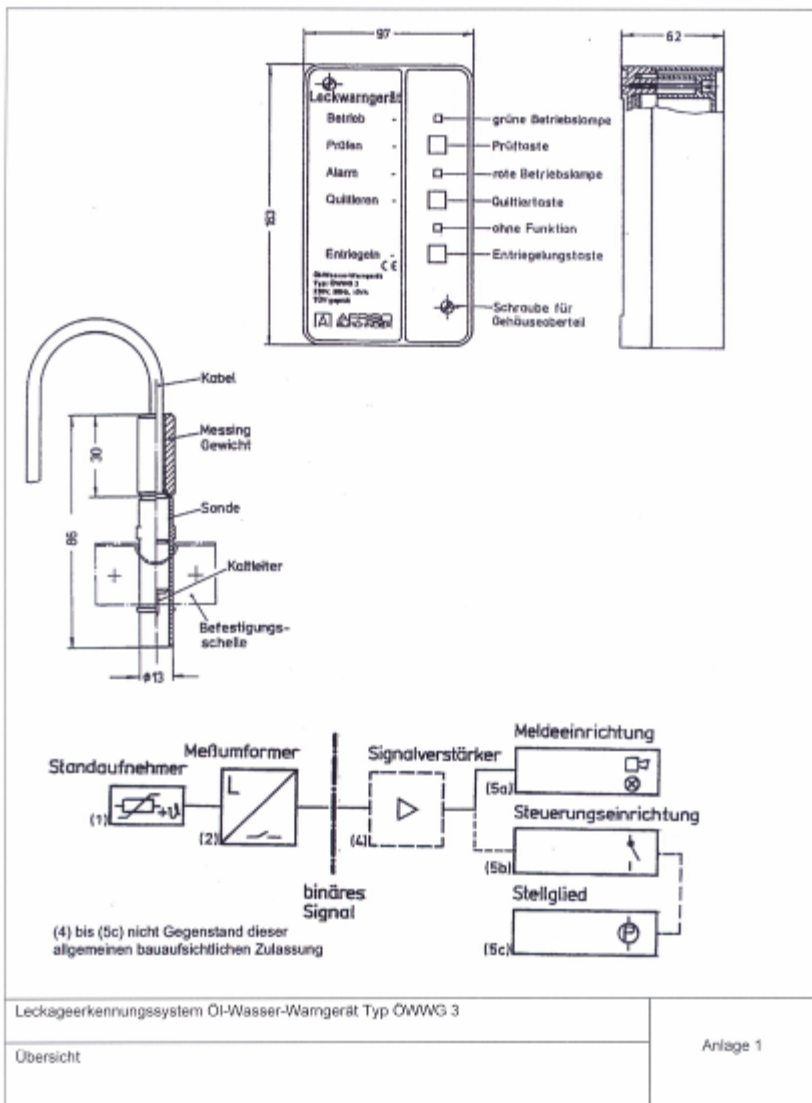
Holger Eggert
Referatsleiter



Allgemeine bauaufsichtliche Zulassung
Nr. Z-65.40-339 vom 17. Januar 2018

Deutsches
Institut
für
Bautechnik

DIBt



Z2018.18

1.05.40-29/17

Mess-, Regel- und
Überwachungsgeräte
für Haustechnik,
Industrie und Umweltschutz

Lindenstraße 20
74363 Güglingen
Telefon +49 7135-102-0
Service +49 7135-102-211
Telefax +49 7135-102-147
info@afriso.de
www.afriso.com



Notice technique

Appareil d'avertissement huile-eau ÖWWG 3

ÖWWG 3 (230 V)
ÖWWG 3 (24 V)






-  Lire la notice technique avant l'utilisation !
-  Respecter toutes les consignes de sécurité !
-  Conserver la notice technique pour toute utilisation ultérieure !



Table des matières

1	A propos de cette notice technique	4
1.1	Composition des messages d'avertissements	4
2	Sécurité	5
2.1	Usage normal	5
2.2	Utilisation non conforme prévisible	6
2.3	Sécurité	6
2.4	Qualification du personnel.....	7
2.5	Équipement de protection individuelle	7
2.6	Modification du produit	8
2.7	Utilisation de pièces détachées et d'accessoires.....	8
3	Description du produit.....	9
3.1	Composants fournis	9
3.2	Propriétés	9
3.3	Fonctionnement	10
3.4	Modes de fonctionnement.....	11
3.5	Exemples d'application.....	12
4	Caractéristiques techniques	15
4.1	Agréments, certificats, déclarations	17
5	Transport et stockage.....	18
6	Montage et mise en service	19
6.1	Montage de la sonde.....	19
6.2	Montage de l'unité de commande	19
6.3	Branchement électrique	21
6.4	Equiper un appareil d'un module sans fil EnOcean® (en option)	23
6.5	Mise en service	25
6.6	Test de fonctionnement.....	25
7	Connecter un module sans fil EnOcean® (en option)	26
8	Service.....	26
9	Maintenance	27
9.1	Périodicité de la maintenance	27
9.2	Opérations de maintenance	28
10	Défaillances	29
11	Information sur EnOcean® sans fil.....	30
11.1	Portée de la liaison sans fil EnOcean®.....	30
11.2	Informations complémentaires sur les systèmes sans fil EnOcean®.....	30
11.3	Possibilités de la technologie EnOcean®	30

12	Mise hors service et élimination	31
13	Pièces détachées et accessoires	31
14	Garantie	31
15	Droit d'auteur	32
16	Satisfaction client.....	32
17	Adresses.....	32
18	Annexe.....	33
18.1	Agréments.....	33



1 A propos de cette notice technique

Cette notice technique fait partie du produit.

- ▶ Lire cette notice technique avant la mise en route.
- ▶ Conserver cette notice technique aussi longtemps que le produit est en service et la laisser à disposition pour une utilisation ultérieure.
- ▶ Transmettre cette notice technique aux propriétaires ou utilisateurs successifs du produit.

1.1 Composition des messages d'avertissements

**TERME
D'AVERTISSE-
MENT**

Type et origine du risque.

- ▶ Mesures à prendre pour éviter le risque.



Les avertissements sont hiérarchisés sur trois niveaux :

Terme d'avertissement	Signification
DANGER	DANGER signale une situation directement dangereuse qui, en cas de non-respect, entraîne la mort ou des blessures graves.
AVERTISSEMENT	AVERTISSEMENT signale une situation potentiellement dangereuse qui, en cas de non-respect, peut entraîner la mort ou des blessures graves.
ATTENTION	ATTENTION signale une situation potentiellement dangereuse qui, en cas de non-respect, peut entraîner des blessures moyennes ou légères ou des dommages matériels.
AVIS	AVIS signale une situation qui, en cas de non-respect, peut entraîner des dommages matériels.



2 Sécurité

2.1 Usage normal

L'appareil d'avertissement huile-eau ÖWWG 3 est destiné uniquement à signaler la présence d'accumulations de liquides et à **la surveillance** :

- Des bacs collecteurs sous les réservoirs de stockage, les brûleurs ou les moteurs
- Des bacs collecteurs dans les bâtiments
- Des récipients collecteurs sous les appareils consommant de l'huile ou de l'eau
- Des espaces exposés à une venue d'eau à fin d'alerte précoce
- Des trous d'homme, des canalisations de conduites ou de câbles (à l'abri du gel)
- Des stations de pompage et de réglage avec présence éventuelle de liquides en raison de fuites, de reflux ou de submersions
- Stockage et transport de liquides

L'appareil d'avertissement huile-eau ÖWWG 3 est destiné exclusivement aux **liquides** suivants sous pression atmosphérique et une température maximale de 45 °C :

- Eau,
- Fuel domestique EL, L ou M,
- Gazole ou huiles de lubrification fluides du groupe AIII et classe de risque AIII
- Huiles de moteur, huiles de boîte de vitesse et huiles hydrauliques,
- Huiles végétales et huiles de transformateurs,
- Antigels,
- Mélanges huile-eau, émulsions

ainsi que les liquides comparables (mais non AI, AII !) de conductivité thermique identique dans la mesure où ils sont compatibles avec les **pièces suivantes en contact avec les fluides** :

- Thermistance CTP avec fils (verre + fil en argent)
- Plastique : PA6 (Furkamid B SK 1)
- Câble souple Ölflex 100 : résistant aux acides, aux bases et aux huiles



et dans la mesure où les liquides sont non adhérents et non cokéfiantes et agréés par l'organisme de contrôle des détecteurs de fuite de TÜV Nord.

Dispositif indicateur de fuite classe III selon EN 13160-1 et selon EN 13160-4 comme sonde de liquide installé dans une enceinte de fuite ou espace interstitiel ; comme dispositif de sécurité selon feuille de travail DWA-A 791 ou comme détecteur de fuite selon feuille de travail DWA-A 779.

Toute autre utilisation n'est pas conforme.

2.2 Utilisation non conforme prévisible

L'appareil d'avertissement huile-eau ÖWWG 3 ne doit, en particulier, pas être utilisé dans les cas suivants :

- Liquides tendant à devenir visqueux ou collants et à former des dépôts solides
- Liquides de classe de risque AI ou AII
- Environnement explosif
En cas de service dans des zones à risque d'explosion, des étincelles peuvent provoquer des déflagrations, des incendies ou des explosions.
- Locaux humides et secs
- Bacs collecteurs non protégés en plein air
- Utilisation sur des personnes et des animaux

2.3 Sécurité

Ce produit est conforme à l'état de la technique et aux règlements de sécurité reconnus. Le bon fonctionnement et la sécurité de chaque produit sont vérifiés avant la livraison.

- ▶ Le produit ne doit être utilisé que s'il est en parfait état et conformément aux prescriptions de sa notice technique. L'utilisation doit également respecter toutes les normes et directives relatives à la sécurité et à la prévention des accidents.

DANGER

Risque de brûlures graves ou danger de mort par tension secteur (AC 230 V, 50 Hz) dans l'unité de commande.

- ▶ Eviter tout contact de l'unité de commande avec l'eau.
- ▶ Couper la tension secteur avant d'ouvrir l'unité de commande et avant d'effectuer des travaux d'entretien et de nettoyage, et prendre toutes les mesures nécessaires pour éviter la remise en marche.
- ▶ Ne pas modifier l'unité de commande.

AVERTISSEMENT Brûlures graves, explosions, déflagrations ou incendies causés par des températures allant jusqu'à 100 °C à la pointe de la sonde.



- ▶ Ne pas toucher la pointe de la sonde.

AVIS

Dysfonctionnement de l'appareil causé par de conditions ambiantes extrêmes.

- ▶ Protéger le produit contre l'humidité.
- ▶ Protéger le produit contre l'action directe des intempéries et la lumière directe du soleil.

2.4 Qualification du personnel

Seul le personnel dûment qualifié est autorisé à travailler sur le produit et avec celui-ci après qu'il aura connu et compris le contenu de cette notice technique, ainsi que toute la documentation faisant partie du produit.

S'appuyant sur sa formation spécialisée, ses connaissances et ses expériences, le personnel qualifié doit être en mesure de prévoir et reconnaître les dangers qui peuvent être causés par l'utilisation du produit.

Tous les règlements, normes et consignes de sécurité en vigueur sur le lieu d'installation doivent être connus du personnel qualifié travaillant sur le produit et avec celui-ci.

2.5 Équipement de protection individuelle

Utilisez toujours l'équipement de protection individuel requis. En travaillant sur le produit et avec celui-ci, tenez compte des dangers susceptibles de se présenter sur le lieu d'installation lesquels n'émanent pas directement du produit.



2.6 **Modification du produit**

En travaillant sur le produit et avec celui-ci, effectuez exclusivement les opérations décrites dans cette notice technique. N'effectuez pas de modifications non décrites dans cette notice technique.

2.7 **Utilisation de pièces détachées et d'accessoires**

L'utilisation d'accessoires ou de pièces détachées non-conformes peut endommager le produit.

- ▶ N'utilisez que des accessoires et des pièces détachées d'origine provenant du fabricant (voir chapitre 13, page 31).

3 Description du produit

3.1 Composants fournis

- Unité de commande avec LED et buzzer avec fonction d'arrêt intégrés
- Sonde à thermistance

3.2 Propriétés

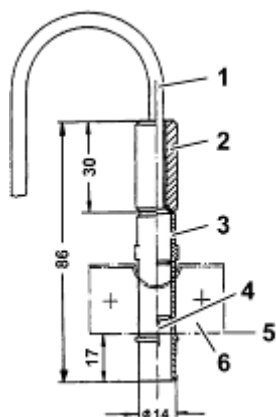
L'appareil d'avertissement huile-eau ÖWWG 3 est composé d'une unité de commande à sécurité intrinsèque et à surveillance intrinsèque à auto-test périodique ainsi que d'une sonde. L'unité de commande et la sonde sont reliées par un câble de signal à deux fils d'une longueur maximale de 50 m.

En fonction de la commande, ÖWWG 3 est équipé d'un module EnOcean® sans fil. Produits sans module EnOcean® sans fil peuvent être équipés ultérieurement d'un tel module.

Sonde

Une thermistance CTP se trouve dans la tête de la sonde. En cours de fonctionnement, la thermistance CTP s'échauffant est capable de distinguer les fluides gazeux des fluides liquides à partir de les différences de dissipation thermique. La sonde est munie d'un câble de signal à deux fils de 3,2 m.

La sonde est une pièce d'usure ; elle doit être remplacée après dix ans au plus tard.



- 1 Câble
- 2 Poids en laiton
- 3 Sonde
- 4 Thermistance CTP
- 5 Collier de fixation
- 6 Point de réponse

Fig. 1 : Sonde

Unité de commande

L'unité de commande logée dans un boîtier incassable en plastique contient les éléments d'affichage et de commande, ainsi que tous les composants électroniques destinés à l'évaluation et à la conversion du signal de la sonde en signal de sortie numérique. Le signal de sortie est disponible via un contact relais sans potentiel (contact inverseur).

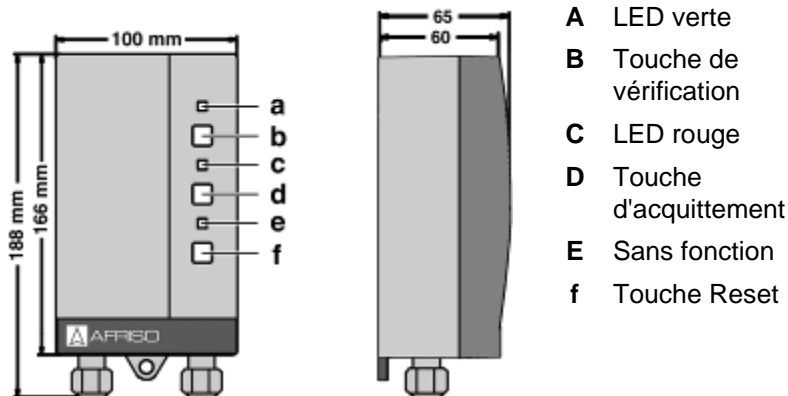


Fig. 2: Unité de commande

3.3 Fonctionnement

Quand l'alimentation est branchée (LED vert s'allume), la résistance CTP est échauffée. L'alarme sonore retentit et la LED est allumée jusqu'à ce que la température de service soit atteinte. Au bout de 8 secondes environ, la thermistance CTP est chaude (dans la mesure où elle n'est pas immergée) et l'unité de commande déverrouille automatiquement, c'est-à-dire que l'alarme visuelle et l'alarme sonore s'éteignent et le relais est activé.

Quand la sonde à thermistance CTP chauffée à la température de service est immergée, elle se refroidit, ce qui modifie sa résistance. Cette modification de résistance déclenche l'alarme visuelle et l'alarme sonore dans l'unité de commande. Simultanément le relais est désactivé. En cas d'alarme, il est possible de réduire le son de l'alarme sonore en actionnant la touche "Acquiescement". L'alarme visuelle reste active pendant la durée de l'alarme. Le relais est activé quand il n'y a pas d'alarme et il est désactivé quand la sonde à thermistance CTP est immergée ou quand il y a un court-circuit ou une rupture de câble dans le circuit de la sonde. En cas d'alarme, ÖWWG 3 est verrouillé, c'est-à-dire que l'alarme subsiste après élimination de la source d'erreur jusqu'à ce que ÖWWG 3 soit déverrouillé à l'aide de la touche "Déverrouiller".



Pour éviter que cette touche soit utilisée à mauvais escient, l'unité de commande commute sur alarme pendant qu'elle est actionnée.

En cas de panne de secteur, le relais est désactivé. Aucune alarme ni visuelle ni sonore n'est déclenchée. Quand la tension secteur est de nouveau assurée, ÖWWG 3 émet une alarme jusqu'à ce que la sonde à thermistance CTP ait atteint sa température de service (8 secondes env.). Ensuite l'appareil d'avertissement huile-eau est prêt à fonctionner. Il y a signalisation de toute fuite apparue entre-temps. La LED verte s'allume dès que ÖWWG 3 sous tension.

La touche Essai permet d'effectuer un essai de fonctionnement en simulant une alarme.

ÖWWG 3 dispose d'un circuit de démarrage : quand l'alimentation du secteur est assurée et au bout d'une phase de chauffage de la thermistance CTP de 8 secondes, l'unité de commande déverrouille automatiquement.

La conception de ÖWWG 3 est de sécurité intrinsèque; l'appareil dispose d'une surveillance intrinsèque à auto-test périodique qui vérifie ÖWWG 3 plusieurs fois par seconde. ÖWWG 3 émet une alarme quelque soit le type d'erreur. Un court-circuit et une rupture de câble dans le câble de sonde sont détectés de manière fiable.

L'appareil dispose d'une connexion pour une touche externe de déverrouillage.

3.4 Modes de fonctionnement

ÖWWG 3 dispose d'un relais de sortie permettant de transmettre le signal d'alarme à des appareils complémentaires. Le relais est activé tant qu'il n'y a pas de dysfonctionnement; en cas d'alarme le relais est désactivé.

ÖWWG peut être utilisé avec ou sans équipements supplémentaires. Peuvent être utilisés comme équipements supplémentaires : Des dispositifs pour les alarmes sonores ou visuelles, des appareils de télécommunication, gestion de bâtiments, etc.

ÖWWG 3 peut être déverrouillé sur l'unité de commande. A l'aide d'une touche externe de déverrouillage, il est possible de déverrouiller l'appareil jusqu'à une distance de 100 m à partir de n'importe quel endroit.

ÖWWG 3 est destiné à être monté sur un mur. Avec un cadre de montage spécial, il est possible de monter l'unité de commande dans sur un panneau de commande ou dans une armoire de commande.

Produits avec module EnOcean® sans fil

Dans le cas d'une alarme, le module sans fil transmet le message d'alarme par l'intermédiaire EnOcean®, en plus de déclencher des alarmes sonores et visuelles.

3.5 Exemples d'application

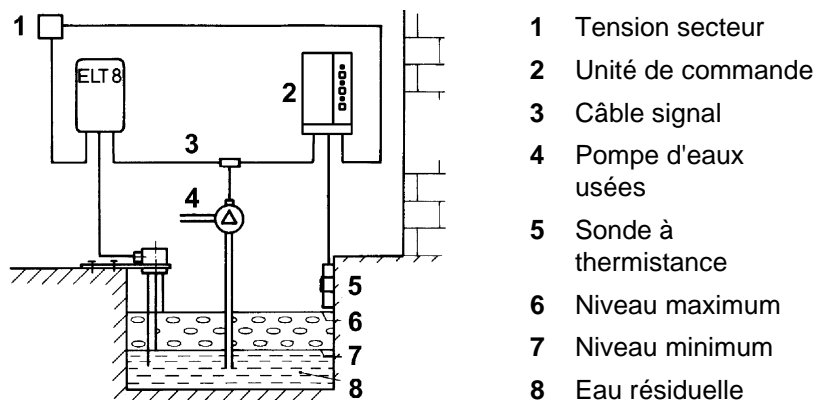


Fig. 3 : Commande de pompe d'eaux usées avec avertisseur automatique d'huile

Sur les pompes de drainage automatique dans les collecteurs des réservoirs de stockage d'huile, de l'huile risque d'être pompée en même temps que l'eau dans la canalisation des eaux usées en cas de fuite des réservoirs. Dans ces cas, les appareils ÖWWG 3 et ELT 8 munis de sondes appropriées empêchent les dommages causés par l'huile. La pompe d'eaux usées, commandée par ELT 8, combiné à une sonde à trois tubes, pompe l'eau accumulée dans le puits perdu. La pompe se met en marche dès que le niveau d'eau maximal est atteint et elle s'arrête quand le niveau est au minimum. Comme ELT 8 fonctionne sur le principe de conductibilité, il ne détecte pas l'huile surnageant sur l'eau en cas de fuite, car l'huile n'est pas conductible. La sonde à thermistance CTP de ÖWWG 3 est immergée dans l'huile qui surnage. ÖWWG 3 déclenche une alarme visuelle et sonore et empêche la mise en marche de la pompe d'eaux usées.

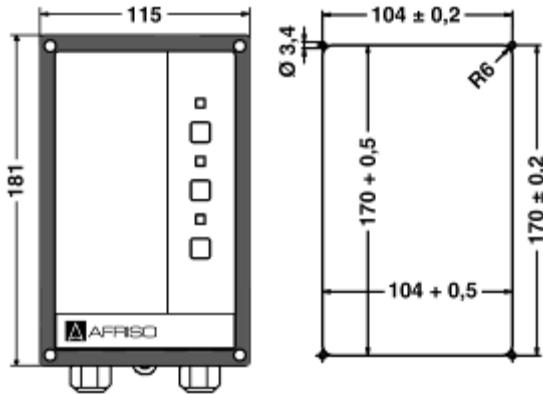


Fig. 4 : Unité de commande avec cadre de montage pour installation dans un panneau de commande. A droite : Découpe du tableau de commande

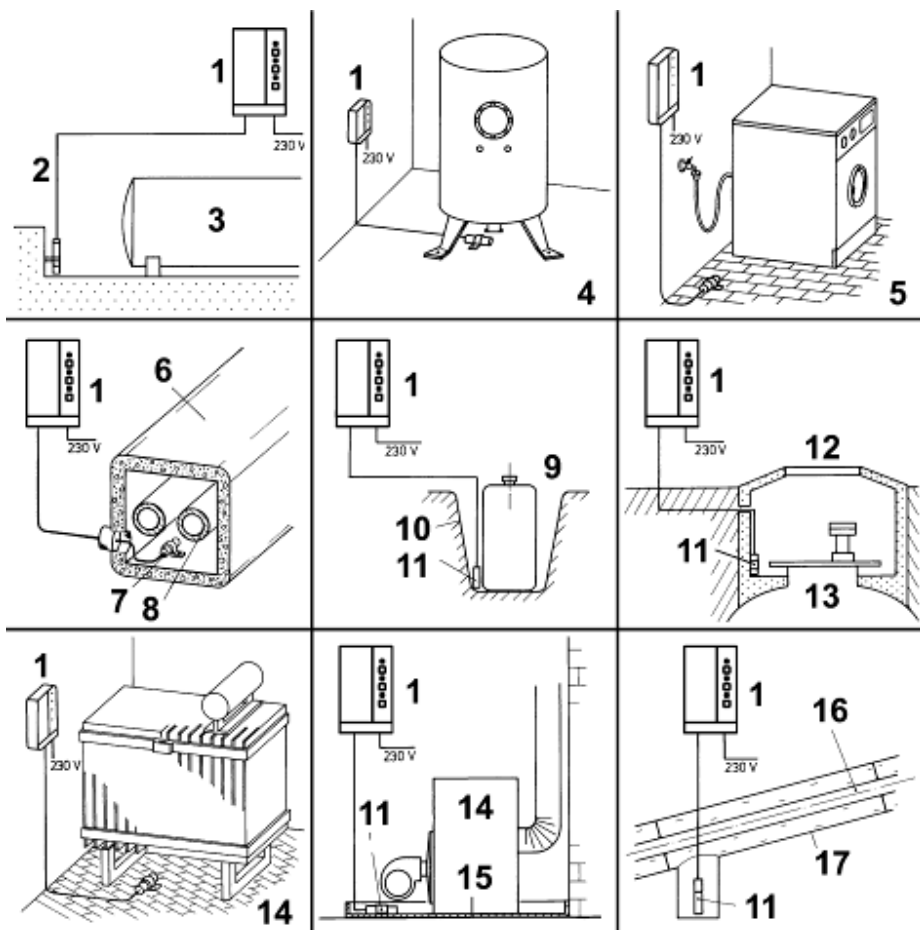


Fig. 5 : Exemples d'application

- | | | | | | |
|---|---|----|--------------------------------|----|-------------------------------------|
| 1 | Unité de commande | 7 | Sonde | 14 | Transformateurs |
| 2 | Sonde à thermistance dans le tube de protection | 8 | Conduites d'eau | 15 | Chaudière au fuel domestique |
| 3 | Réservoirs aériens | 9 | Réservoirs en série | 16 | Conduite de fuel domestique |
| 4 | Traitement de l'eau, locaux de chauffage | 10 | Bac collecteur | 17 | Tube de protection à double manteau |
| 5 | Salles d'eau, cuisines, caves | 11 | Sonde à thermistance | | |
| 6 | Conduite | 12 | Trou d'homme réservoir enterré | | |
| | | 13 | Réservoir | | |



4 Caractéristiques techniques

Tableau 1 : Caractéristiques techniques sonde

Paramètre	Valeur
Caractéristiques générales	
Dimensions (Ø x L)	14 x 57 mm
Encombrement (Largeur x Longueur)	50 x 100 mm
Poids	130 g
Matériau du boîtier	Plastique, Ø 14 mm
Matériau sonde	Thermistance CTP avec fils (verre + fil en argent)
Câble de raccordement - Longueur standard - Longueur max.	Ölflex 2 x 0,5 mm ² 3,2 m 50 m (blindé)
Durée de chauffage	8 secondes env.
Température ambiante	-5 °C à +40 °C
Alimentation	
Tension sonde	Max. DC 12 V
Sécurité électrique	
Degré de protection	IP 40 (EN 60529)

Tableau 2 : Caractéristiques techniques unité de commande

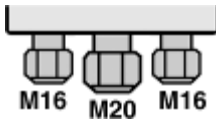
Paramètre	Valeur
Caractéristiques générales	
Dimensions du boîtier (L x H x P)	100 x 188 x 65 mm
Poids	0,6 kg
Matériau du boîtier	Plastique ABS
Temporisation de réponse	Aucune
Température ambiante	-5 °C à +40 °C
Température de stockage	-10 °C à +60 °C
Branchements supplémentaires	1 déverrouillage externe



Paramètre	Valeur
Alimentation	
Tension nominale # 44510 (230 V) # 44488 (24 V)	100-240 V AC ± 10 % 15-40 V AC/DC ± 10 %
Puissance nominale	10 VA
Fusible de secteur # 44510 (230 V) # 44488 (24 V)	aucun M 315 mA (50 x 20 mm)
Pouvoir de coupure relais sortie	0-6 A, 0-250 V AC
Fusible de sonde	F 315 mA (type : TR3)
Sécurité électrique	
Classe de protection	II (EN 60730)
Degré de protection	IP 30 (EN 60529)
Compatibilité électromagnétique (CEM)	
Émission	EN 61000-6-3
Immunité	EN 61000-6-2
Emissions	
Niveau sonore de l'alarme sonore (à distance d' 1 m)	Min. 70 dB(A)
EnOcean® sans fil	
Fréquence	868,3 MHz
Puissance de transmission	Max. 10 mW
Portée	Voir chapitre 11, page 30 Fehler! Textmarke nicht definiert..
EnOcean Equipment Profile (EEP)	A5-30-04
Radio Equipment Directive (RED) 2014/53/UE	EN 301489-3:V1.6.1, EN 61000-3-2:2013, EN 61000-3-3:2013, EN 300220-2:V3.1.1, EN 62479:2010, EN60950-1:2006 +A11:2010+A12:2011+A2:2013



Presse-étoupes sur l'unité de commande



La passe-câble en caoutchouc du milieu peut être remplacée par un presse-étoupe M20.

Presse-étoupe	Diamètre du câble
M16	4,0-8,8 mm
M20	8,0-12,5 mm

4.1 Agréments, certificats, déclarations

Le produit est testé par le TÜV et conforme à :

- Directive CEM (2014/30/UE)
- Directive basse tension (2014/35/UE)
- Directive RoHS (2011/65/UE)

Le produit avec EnOcean® sans fil également conforme à :

- Radio Equipment Directive, RED (2014/53/UE)

Certifications :

Agrément du Deutsches Institut für Bautechnik DiBT Z-65.40-339



5 Transport et stockage

AVIS

Endommagements dus à un transport non conforme.

- ▶ Ne pas lancer ou laisser tomber le produit.
 - ▶ A protéger de l'eau, l'humidité, la poussière et la saleté.
-

AVIS

Un stockage inadéquat peut causer des dégâts.

- ▶ Prévoir un stockage permettant d'éviter tous les chocs.
 - ▶ Ne stocker le produit que dans un environnement de travail sec et propre.
 - ▶ Ne stocker le produit que dans la plage de température admissible.
-



6 Montage et mise en service

- ☑ Ne pas monter l'unité de commande et la sonde dans une zone à risque d'explosion.
- ☑ Le montage, la mise en service et la maintenance de ÖWWG 3 doit uniquement être effectués par des entreprises considérées comme entreprises spécialisées au sens de l'art. 19 I WHG (loi allemande sur le régime des eaux), sauf si les travaux ne doivent, selon les prescriptions locales, pas être effectués par des entreprises spécialisées.

6.1 Montage de la sonde

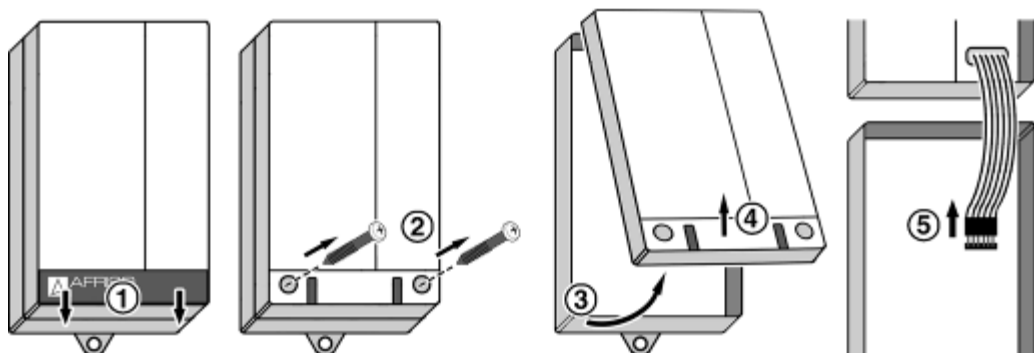
- ☑ Choisir le lieu de montage tel que la sonde à thermistance CTP est immergée dès qu'il y en a de faibles quantités de liquides afin de générer l'alarme précocement.
- ▶ Fixer la sonde à résistance CTP au point le plus profond de l'espace à surveiller (en suspension ou couché).
- ▶ La sonde peut être fixée par le collier fourni. En cas de montage à l'horizontale, ce collier la protège du piétinement.
- ▶ En cas de montage de la sonde en suspension, il faut enfiler sur le câble le poids en laiton fourni jusqu'à la tête de la sonde de sorte que la tête de la sonde et la thermistance CTP soient toujours suspendues à la verticale et orientées vers le bas.

6.2 Montage de l'unité de commande

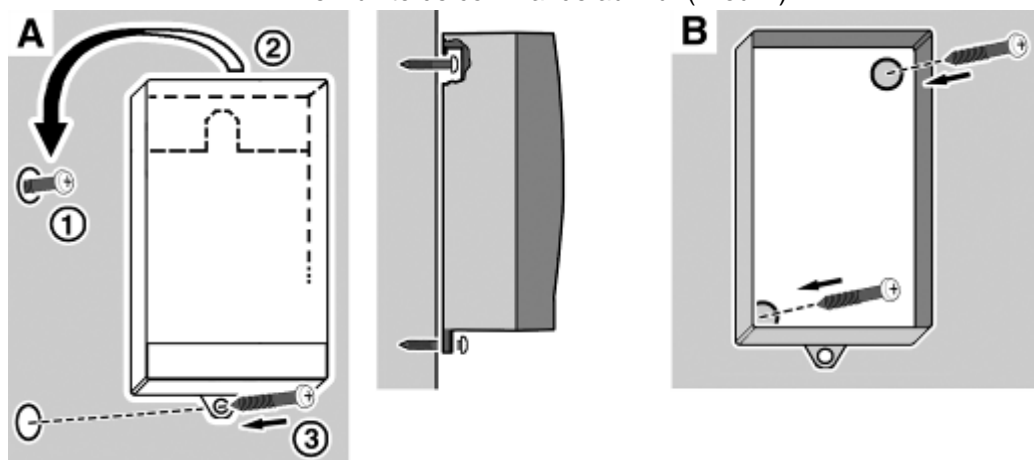
- ☑ Monter l'unité de commande à hauteur des yeux sur un mur solide, sec et à surface plane.
- ☑ L'unité de commande doit toujours être accessible et pouvoir être consultée.
- ☑ L'unité de commande doit être placée à l'abri de l'eau ou des projections d'eaux.
- ☑ L'unité de commande ne doit pas être montée dans un local humide.
- ☑ Ne pas dépasser la température ambiante autorisée pour l'unité de commande, voir tableau 2, page 15.
- ☑ En cas de montage de l'unité de commande à l'extérieur, le protéger contre les intempéries.



1. Ouvrir l'unité de commande.



2. Fixer l'unité de commande au mur (A ou B).



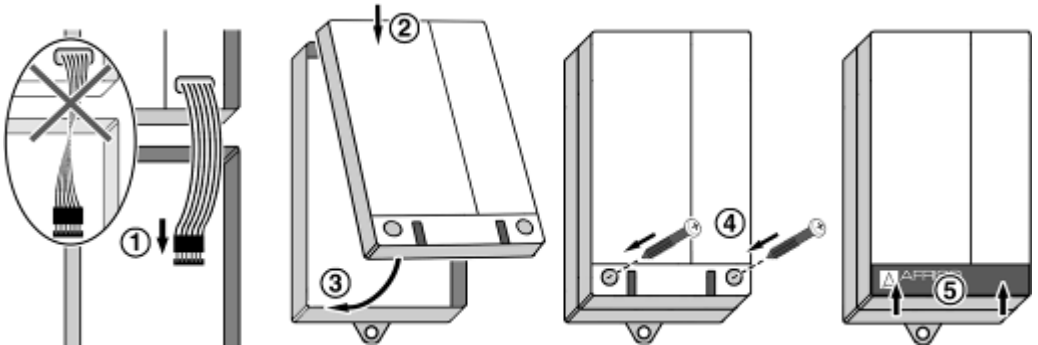
- A**
- 1 Introduire la vis dans le mur.
 - 2 Accrocher la partie signalisation.
 - 3 Fixer l'unité de commande au mur en introduisant la vis dans la patte inférieure.

- B**
- Percer les trous de fixation de la partie inférieure avec un foret de Ø 5 mm.
- Fixer la partie inférieure sur le mur avec les vis fournies.

3. Effectuer le branchement électrique comme indiqué au chapitre 6.3, page 21.



4. Fermer l'unité de commande.



6.3 Branchement électrique

- ☑ Assurez-vous que la tension secteur est coupée et prenez toutes les mesures nécessaires pour éviter la remise en marche.

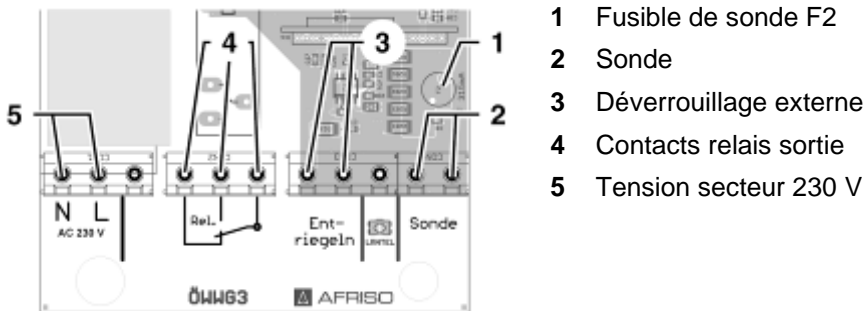


Fig. 6 : Branchement électrique 230 V ÖWWG 3

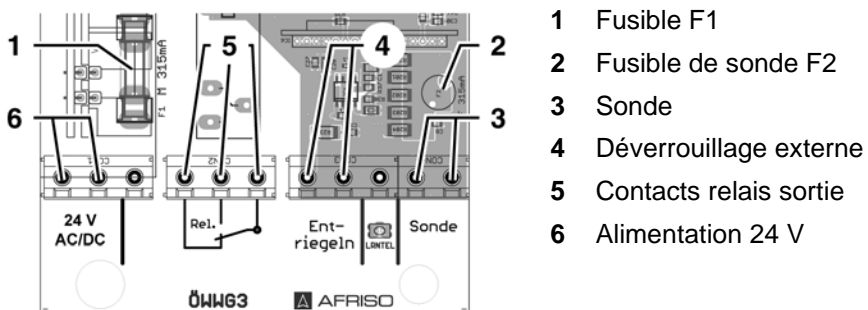


Fig. 7 : Branchement électrique 24 V ÖWWG 3



Alimentation

Etablir le raccordement de l'appareil d'avertissement huile-eau par un câble à montage fixe, par ex. NYM-J 3x1,5 mm².

- ▶ Faire passer le câble secteur par le presse-étoupe à gauche dans l'unité de commande. Brancher la phase à la borne L et le neutre à la borne N.
- ▶ L'alimentation de l'unité de commande doit être protégée par un fusible séparé (maximum 16 A).
- ▶ Monter de manière fixe le câble de la sonde, le faire passer par le presse-étoupe à droite dans l'unité de commande et le brancher aux bornes désignées "Sonde". La polarité n'a pas d'importance.
- ▶ Pour rallonger le câble de la sonde, il est possible d'utiliser un câble blindé en vente dans le commerce de 2 x 0,5 mm². La longueur maximale du rallongement est de 50 m.
- ▶ Ne pas installer le câble de la sonde en parallèle avec des câbles à haute tension, risque d'interférence.
- ▶ Protéger le câble de la sonde contre les dommages, si nécessaire, l'installer dans un tuyau métallique.

Déverrouillage externe

Sur les deux bornes de l'unité de commande désignés "Déverrouillage", il est possible de brancher un bouton (contact à fermeture) de déverrouillage externe de ÖWWG 3 (distance max. 100 m). La tension maximale sur ces bornes est de 12 V. Les branchements du contact à fermeture doivent être libres de potentiel.

Sortie

Le signal de sortie de l'appareil d'avertissement huile-eau est disponible via un contact relais sans potentiel (contact inverseur). Le relais est activé tant qu'il n'y a pas de dysfonctionnement; en cas d'alarme le relais est désactivé.

AVIS

Destruction du contact par des pics de tension en cas de coupure de charges inductives.

- ▶ En cas de charges inductives, il est conseillé d'utiliser un circuit RC de protection (par ex. 0,1 µF/100 Ohm).
-

6.4 Equiper un appareil d'un module sans fil EnOcean® (en option)

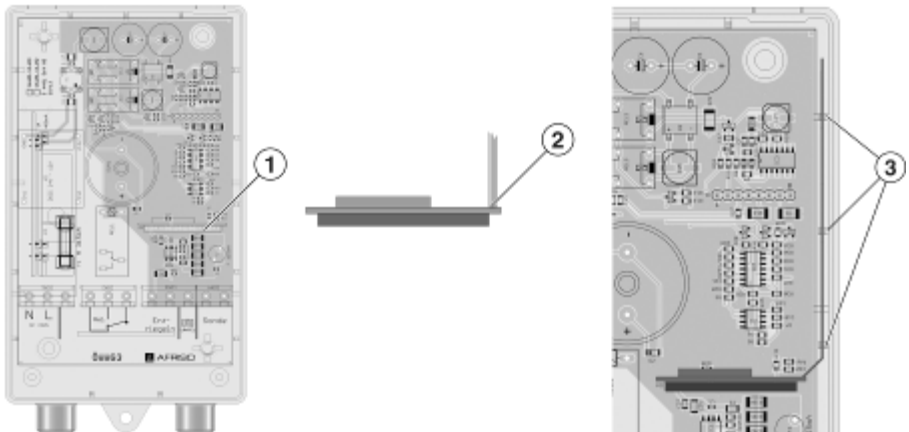
- Couper la tension secteur.
- 1. Ouvrir le couvercle de l'unité de commande, voir chapitre 6.2, page 19.

ATTENTION Risque d'endommagement des composants électroniques par décharges électrostatiques.



Prendre toutes les mesures nécessaires pour éviter l'endommagement des composants électroniques par décharges électrostatiques.

- ▶ Reliez-vous à la terre avant de toucher des composants susceptibles d'être endommagés par décharge électrostatique.
- ▶ Ne toucher pas le module sans fil EnOcean® lors de l'installation, utiliser la feuille anti-électrostatique pour enficher le module dans le connecteur femelle.

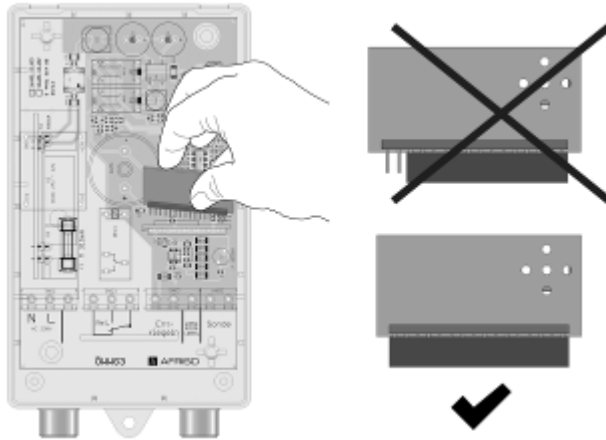


1 Connecteur femelle pour le module sans fil EnOcean®

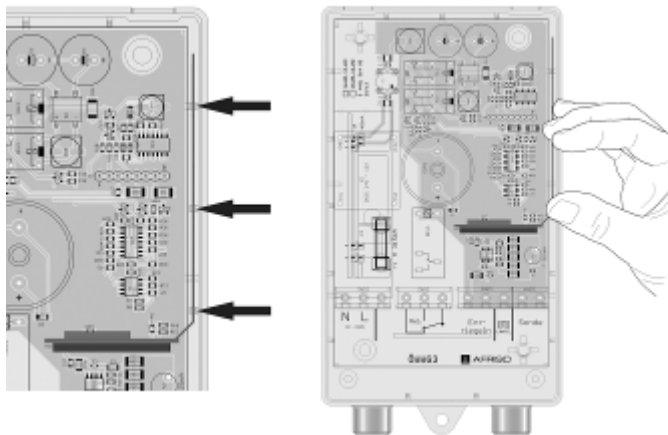
2 Position de l'antenne

3 Trou (pour la fixation de l'antenne)

2. Placer le module sans fil EnOcean® dans le connecteur femelle. Vérifier le suivant pendant cette opération :
 - La position de l'antenne doit être à la droite (près du mur du boîtier)
 - Toutes les broches doivent se trouver dans le connecteur femelle.
 - Ne pas plier les broches.



3. Pousser l'antenne du module sans fil EnOcean® dans les trois trous du boîtier de l'unité de commande.



4. Fermer le couvercle de l'unité de commande, voir chapitre 6.2, page 19.



6.5 Mise en service

- ☑ L'unité de commande et la sonde sont montées comme indiqués au chapitre 5, page 18.
- ☑ Le branchement électrique a été effectué suivant le chapitre 6.3, page 21.
- ☑ La sonde est raccordée à l'unité de commande.
- ☑ Le relais sorti est câblé (si nécessaire).
- ☑ Le raccordement au réseau a été effectué.
- ☑ Le câble plat est relié à la platine.
- ☑ L'unité de commande est fermée et vissée.

Quand toutes les conditions sont remplies, le produit est prêt à fonctionner.

1. Brancher l'alimentation par l'intermédiaire du fusible secteur.
 - ↪ La LED verte et la LED rouge s'allument et il y a déclenchement de l'alarme sonore.
 - ↪ ÖWWG 3 déverrouille automatiquement au bout de 8 secondes environ s'il n'y a pas d'alarme, c'est-à-dire que la LED rouge s'éteint et l'alarme sonore s'arrête.
2. Effectuer un test de fonctionnement, voir chapitre 6.6, page 25.

6.6 Test de fonctionnement

Sur la sonde

1. Plonger la sonde dans un échantillon du liquide à détecter.
 - ↪ La LED rouge doit s'allumer immédiatement et l'alarme sonore retentir.
2. Retirer la sonde du liquide et attendre 10 secondes env.
3. Appuyer sur la touche de déverrouillage.
 - ↪ La LED rouge doit s'éteindre immédiatement et l'alarme sonore s'arrêter.

Sur l'unité de commande

1. Appuyer sur le bouton de vérification.
 - ↪ Le câble vers la sonde est interrompu.
 - ↪ La LED rouge doit s'allumer immédiatement et l'alarme sonore retentir.
2. Appuyer sur la touche d'acquiescement pour arrêter l'alarme sonore.
3. Appuyer sur la touche de déverrouillage.



- ↪ La LED rouge doit aussi s'allumer immédiatement et l'alarme sonore retentir.
- 4. Relâcher la touche de déverrouillage.
- ↪ La LED rouge doit s'éteindre immédiatement et l'alarme sonore s'arrêter.

7 Connecter un module sans fil EnOcean® (en option)

- ÖWWG 3 se trouve à proximité du centre EnOcean® auquel il doit être connecté.
- 1. Ouvrir l'unité de commande (voir chapitre 6.2, page 19).
- 2. Remettre la tension secteur.

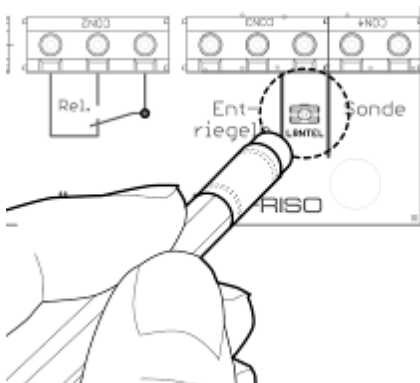
DANGER



Risque de brûlures graves ou danger de mort par tension secteur (AC 230 V, 50 Hz) dans l'unité de commande.

- ▶ Ne pas toucher les pièces sous tension.

- 3. Mettre le centre EnOcean® en mode "Learn" (LRNMOD).
- 4. Appuyer une fois brièvement sur le bouton "LRNTEL" de ÖWWG 3.



- ↪ ÖWWG 3 transmet un télégramme de connexion (LRNTEL).
- ↪ ÖWWG 3 est connecté au centre EnOcean®.

8 Service

ÖWWG 3 surveille les espaces et avertit d'accumulations de liquides. Quand la sonde est immergée dans un liquide, ÖWWG 3 émet une alarme visuelle et sonore. Les produits avec module EnOcean® sans fil également transmettent une alarme via EnOcean®.



9 Maintenance

Vérifier régulièrement et au moins deux fois par année le fonctionnement du système détecteur de fuite.

Effectuer l'essai de fonctionnement de manière à vérifier le bon fonctionnement du système de détection de fuite en considérant la combinaison de tous les composants et l'immersion des capteurs dans le liquide.

Les sondes attachées par le fluide à détecter doivent être remplacées immédiatement. L'exploitant est responsable du type de vérification et de sa fréquence dans l'espace de temps mentionné.

9.1 Périodicité de la maintenance

Tableau 3 : Périodicité de la maintenance

Quand	Opération
Une fois par mois	▶ Effectuer le contrôle visuel ; vérifier s'il y a des dommages, des souillures ou de la corrosion.
Deux fois par an	▶ Effectuer un test de fonctionnement, voir chapitre 6.6, page 25.
Une fois par an et à la mise en service après des réparations ou de vérifications selon la loi §19 i WHG	▶ Effectuer un test de fonctionnement, voir chapitre 6.6, page 25. ▶ Vérifier si les directives de montage sont suivies et le test de fonctionnement effectué (voir chapitre 6.6, page 25). ▶ Confirmer par écrit les résultats des contrôles à l'exploitant.
Après contact avec de l'eau ou au moins tous les dix ans	▶ Remplacez la sonde, voir chapitre 6.1, page 19.



9.2 Opérations de maintenance

Echange du fusible de secteur F1

- Assurez-vous que la tension secteur est coupée et prenez toutes les mesures nécessaires pour éviter la remise en marche.
- 1. Ouvrir l'unité de commande, voir chapitre 6.2, page 19.
- 2. Démontez le capot de protection transparent du fusible de secteur F1.
- 3. Remplacer fusible secteur F1, voir tableau 2, page 15.
- 4. Remonter le capot de protection transparent du fusible secteur F1.
- 5. Brancher le câble plat au connecteur.
- 6. Fermer l'unité de commande, voir chapitre 6.2, page 19.
- 7. Remettre la tension secteur.

Echange du fusible de sonde F2

- Assurez-vous que la tension secteur est coupée et prenez toutes les mesures nécessaires pour éviter la remise en marche.
- 1. Ouvrir l'unité de commande, voir chapitre 6.2, page 19.
- 2. Retirer le fusible de la sonde F2 du socle.
- 3. Introduire un nouveau fusible de sonde F2 dans le socle, voir tableau 2, page 15.
- 4. Brancher le câble plat au connecteur.
- 5. Fermer l'unité de commande, voir chapitre 6.2, page 19.
- 6. Remettre la tension secteur.



10 Défaillances

Les interventions ne doivent être effectuées que par du personnel compétent et qualifié.

Tableau 4 : Défaillances

Problème	Cause possible	Action corrective
La LED verte ne s'allume pas	La tension secteur est coupée	▶ Rétablir la tension secteur
	Le câble du secteur n'est pas branché correctement	▶ Brancher correctement le câble du secteur
	Défaut fusible de secteur	▶ Echanger fusible de secteur
	Le câble plat n'est pas relié à la platine	▶ Brancher le câble plat à la platine
La LED rouge s'allume	Alarme : la sonde est immergée dans le liquide	▶ Eliminer la cause d'alarme
	Touche de déverrouillage appuyée	▶ Appuyer à nouveau sur la touche de déverrouillage
	Sonde non raccordée	▶ Raccorder la sonde
LED rouge reste allumée bien que la sonde ne se trouve pas dans du liquide	Fusible de sonde défectueuse	▶ Echanger fusible de sonde
	Interruption de câble entre l'unité de commande et la sonde	▶ Vérifier le câble
L'actionnement de la touche de vérification reste sans effet	Produit défectueux	▶ Remplacer le produit
Autre dérangement	–	▶ Envoyer le produit au fabricant



11 Information sur EnOcean® sans fil

11.1 Portée de la liaison sans fil EnOcean®

Vous trouverez des informations supplémentaires concernant la portée d'EnOcean® sur www.enocean.com.

11.2 Informations complémentaires sur les systèmes sans fil EnOcean®

Vous trouverez des informations supplémentaires sur la planification, l'installation et l'exploitation de systèmes sans fil EnOcean® sur www.enocean.com.

- Standard de communication radio
- Technologie de communication radio
- AN001
- AN102
- AN103
- AN201

11.3 Possibilités de la technologie EnOcean®

Vous trouverez des documents supplémentaires sur les technologies EnOcean® sur www.afrisohome.de.

Visitez le canal YouTube d'AFRISO et découvrez des vidéos sur les produits AFRISO.



12 Mise hors service et élimination



1. Couper l'alimentation secteur.
2. Démontez ÖWWG 3 (voir chapitre 6, page 19, effectuer les opérations en ordre inverse).
3. Pour protéger l'environnement, **ne pas** éliminer ce produit avec les déchets ménagers non triés. Éliminer le produit en respectant les exigences locales.

Ce produit est composé de matériaux pouvant être recyclés par des entreprises spécialisées. Nous avons, pour cette raison, prévu des éléments électroniques pouvant facilement être séparés et utilisons des matériaux recyclables.

S'il ne vous est pas possible d'éliminer correctement l'ancien appareil, veuillez nous consulter.

13 Pièces détachées et accessoires

Article	Référence
Appareil d'avertissement huile-eau (ÖWWG 3) 230 V	44510
Appareil d'avertissement huile-eau (ÖWWG 3) 24 V	44488
Sonde de remplacement (sonde à thermistance)	44516
Fusible de sonde F2 (F 315 mA)	44495
Ensemble prolongateur KVA	40041
Cadre de montage pour unité de commande	43521
Ensemble IP54 avec presse-étoupe M20	43416
Poids en laiton pour montage de la sonde	16 00 020901
Collier pour montage de la sonde	16 00 101001
Module sans fil EnOcean®	78082

14 Garantie

Les informations sur la garantie figurent dans nos "Conditions générales de vente" sur www.afriso.com ou dans votre contrat d'achat.



15 Droit d'auteur

Le fabricant a le droit d'auteur sur cette notice technique. La réimpression, la traduction, la photocopie, même partielle, est interdite sans autorisation écrite.

Sous réserve de toutes modifications techniques relatives aux informations et illustrations présentes dans cette notice technique.

16 Satisfaction client

La satisfaction du client est notre première priorité. Nous vous remercions de nous faire part de toutes vos questions et suggestions et de nous communiquer les difficultés que vous pourriez rencontrer lors de l'utilisation de nos produits.

17 Adresses

Les adresses de nos filiales dans le monde entier sont disponibles sur www.afriso.com.



18 Annexe

18.1 Agréments

 <p>Allgemeine bauaufsichtliche Zulassung</p>	 <p>Deutsches Institut für Bautechnik</p>
	<p>Zulassungsgstelle für Bauprodukte und Bauarten Bautechnisches Prüfamt</p> <p>Eine vom Bund und den Ländern gemeinsam getragene Anstalt des öffentlichen Rechts Mitglied der EOTA, der UEAn und der WFTAO</p>
	<p>Datum: 17.01.2018 Geschäftszeichen: II 23-1.85.40-29/17</p>
<p>Zulassungsnummer: Z-65.40-339</p>	<p>Geltungsdauer vom: 2. Februar 2018 bis: 2. Februar 2023</p>
<p>Antragsteller: Afriso-Euro-Index GmbH Lindenstraße 20 74363 Göggingen</p>	
<p>Zulassungsgegenstand: Leckageerkennungssystem Öl-Wasser-Warngerät Typ ÖWWG 3</p>	
<p>Der oben genannte Zulassungsgegenstand wird hiermit allgemein bauaufsichtlich zugelassen. Diese allgemeine bauaufsichtliche Zulassung umfasst sechs Seiten und eine Anlage.</p>	
	
<p>DIBt Kolonnenstraße 20 B D-10629 Berlin Tel.: +49 30 78790-0 Fax: +49 30 78790-329 E-Mail: dibt@dibts.de www.dibts.de</p>	

I ALLGEMEINE BESTIMMUNGEN

- 1 Mit der allgemeinen bauaufsichtlichen Zulassung ist die Verwendbarkeit bzw. Anwendbarkeit des Zulassungsgegenstandes im Sinne der Landesbauordnungen nachgewiesen.
- 2 Dieser Bescheid ersetzt nicht die für die Durchführung von Bauvorhaben gesetzlich vorgeschriebenen Genehmigungen, Zustimmungen und Bescheinigungen.
- 3 Dieser Bescheid wird unbeschadet der Rechte Dritter, insbesondere privater Schutzrechte, erteilt.
- 4 Hersteller und Vertreter des Zulassungsgegenstandes haben, unbeschadet weitergehender Regelungen in den "Besonderen Bestimmungen", dem Verwender bzw. Anwender Kopien dieses Bescheides zur Verfügung zu stellen und darauf hinzuweisen, dass dieser Bescheid an der Verwendungsstelle vorliegen muss. Auf Anforderung sind den beteiligten Behörden ebenfalls Kopien zur Verfügung zu stellen.
- 5 Dieser Bescheid darf nur vollständig vervielfältigt werden. Eine auszugsweise Veröffentlichung bedarf der Zustimmung des Deutschen Instituts für Bautechnik. Texte und Zeichnungen von Werbschriften dürfen diesem Bescheid nicht widersprechen, Übersetzungen müssen den Hinweis "Vom Deutschen Institut für Bautechnik nicht geprüfte Übersetzung der deutschen Originalfassung" enthalten.
- 6 Dieser Bescheid wird widerruflich erteilt. Die Bestimmungen können nachträglich ergänzt und geändert werden, insbesondere, wenn neue technische Erkenntnisse dies erfordern.
- 7 Dieser Bescheid beinhaltet zugleich eine allgemeine Bauartgenehmigung. Die von diesem Bescheid umfasste allgemeine Bauartgenehmigung gilt zugleich als allgemeine bauaufsichtliche Zulassung für die Bauart.
- 8 Dieser Bescheid bezieht sich auf die von dem Antragsteller gemachten Angaben und vorgelegten Dokumente. Eine Änderung dieser Grundlagen wird von diesem Bescheid nicht erfasst und ist dem Deutschen Institut für Bautechnik unverzüglich offenzulegen.

II BESONDERE BESTIMMUNGEN**1 Zulassungsgegenstand und Verwendungsbereich**

(1) Gegenstand dieser allgemeinen bauaufsichtlichen Zulassung ist die Sonde mit integriertem Messumformer eines Leckageerkennungssystems mit der Bezeichnung Öl-Wasser-Warngerät Typ ÖWWG 3 (siehe Anlage 1). Die Sonde ist über eine maximal 50 m lange zweiadrige Signalleitung mit einem Signalteil verbunden. Das Signalteil enthält die Stromversorgung, die Anzeige- und Bedienelemente sowie sämtliche elektronischen Komponenten zur Auswertung und Umformung des Sondersignals. Außerdem steht im Signalteil ein potentialfreier Relaiskontakt zum Anschluss eines Außensignals zur Verfügung. Das Leckageerkennungssystem meldet ausgelaufene Flüssigkeiten in Auffangvorrichtungen, Pumpensämpfen, Domschächten und Kabelkanälen von Anlagen zum Lagern, Abfüllen und Umschlagen wassergefährdender Flüssigkeiten. Die Sonde ist an Ihrer Spitze mit einem Kaltleiter ausgestattet, der im betriebsmäßigen Zustand ständig erwärmt ist und im Signalteil das Anziehen eines Schaltrelais bewirkt. Durch das Eintauchen der Sonde in eine Flüssigkeit kühlt der Kaltleiter ab. Das führt zu einer sprunghaften Änderung des Widerstandes im Kaltleiter, das Schaltrelais fällt ab und es wird optisch und akustisch Alarm ausgelöst. Die für die Melde- oder Steuerungseinrichtung erforderlichen Anlageteile und der Signalverstärker sind nicht Gegenstand dieser allgemeinen bauaufsichtlichen Zulassung.

(2) Die Sonde darf für Dieselmotorkraftstoff, Frostschutzmittel und dünnflüssige Öle mit Flammpunkten > 55 °C unter atmosphärischen Drücken und Temperaturen von -5 °C bis +40 °C verwendet werden.

(3) Mit dieser allgemeinen bauaufsichtlichen Zulassung wird der Nachweis der Funktionssicherheit des Zulassungsgegenstandes im Sinne von Absatz (1) erbracht.

(4) Die allgemeine bauaufsichtliche Zulassung wird unbeschadet der Bestimmungen und der Prüf- oder Genehmigungsvorbehalte anderer Rechtsbereiche erteilt.

(5) Durch diese allgemeine bauaufsichtliche Zulassung entfällt für den Zulassungsgegenstand die wasserrechtliche Eignungsfeststellung nach § 63 des WHG¹. Der Verwender hat jedoch in eigener Verantwortung nach der Anlagenverordnung zu prüfen, ob die gesamte Anlage einer Eignungsfeststellung bedarf, obwohl diese für den Zulassungsgegenstand entfällt.

(6) Die Geltungsdauer dieses Bescheides (siehe Seite 1) bezieht sich auf die Verwendung im Sinne von Einbau des Zulassungsgegenstandes und nicht auf die Verwendung im Sinne der späteren Nutzung.

2 Bestimmungen für das Bauprodukt**2.1 Allgemeines**

Die Sonde mit integriertem Messumformer und ihre Teile müssen den Besonderen Bestimmungen und der Anlage dieses Bescheides sowie den beim Deutschen Institut für Bautechnik hinterlegten Angaben entsprechen.

2.2 Eigenschaften und Zusammensetzung

(1) Der Zulassungsgegenstand setzt sich aus folgenden Einzelteilen zusammen:

- Kaltleitersonde: Glas gekapselt mit Silberdraht
- Sendenkörper: PA 6
- Vergussmasse: Schmelzklebstoff Typ C40874S
- Kabel: Ölflex 100

Die Sonderspannung beträgt max. 12 V.

¹ Gesetz zur Ordnung des Wasserhaushalts (Wasserhaushaltsgesetz-WHG); 31. Juli 2009 (BGBl. I S. 2585)

Allgemeine bauaufsichtliche Zulassung

Nr. Z-65.40-339

Seite 4 von 6 | 17. Januar 2018

(2) Die Sonde benötigt bis zur Erkennung und Anzeige einer Leckage einen Flüssigkeitsstand von mindestens 17 mm bei senkrechtem Einbau und mindestens 7 mm bei waagrecht Einbau.

(3) Die Teile des Leckageerkennungssystems, die nicht Gegenstand dieser allgemeinen bauaufsichtlichen Zulassung sind, dürfen nur verwendet werden, wenn sie den Anforderungen des Abschnitts 3 - "Allgemeine Baugrundsätze" - und des Abschnitts 4 - "Besondere Baugrundsätze" - der ZG-US² entsprechen. Sie brauchen jedoch keine Zulassungsnummer zu haben.

2.3 Herstellung und Kennzeichnung
2.3.1 Herstellung

Die Sonde mit integriertem Messumformer darf nur im Werk des Antragstellers, Afriso-Euro-Index GmbH in 74363 Göggingen, hergestellt werden. Sie muss hinsichtlich Bauart, Abmessungen und Werkstoffen den in der im DIBt hinterlegten Liste aufgeführten Unterlagen entsprechen.

2.3.2 Kennzeichnung

Die Sonde mit integriertem Messumformer, deren Verpackung oder deren Lieferschein muss vom Hersteller mit dem Übereinstimmungszeichen (Ü-Zeichen) nach den Übereinstimmungszeichen-Verordnungen der Länder gekennzeichnet werden. Die Kennzeichnung darf nur erfolgen, wenn die Voraussetzungen nach Abschnitt 2.4 erfüllt sind.

Zusätzlich sind die vorgenannten Teile selbst mit folgenden Angaben zu kennzeichnen:

- Hersteller oder Herstellerzeichen¹,
- Typenbezeichnung,
- Serien- oder Chargennummer bzw. Identnummer bzw. Herstelldatum,
- Zulassungsnummer².

¹ Bestandteil des Ü-Zeichens, das Teil ist nur wiederholt mit diesen Angaben zu kennzeichnen, wenn das Ü-Zeichen nicht direkt auf dem Teil aufgebracht wird.

2.4 Übereinstimmungsbestätigung
2.4.1 Allgemeines

Die Bestätigung der Übereinstimmung der Sonde mit integriertem Messumformer mit den Bestimmungen dieser allgemeinen bauaufsichtlichen Zulassung muss für das Herstellwerk mit einer Übereinstimmungserklärung des Herstellers auf der Grundlage einer werkseigenen Produktionskontrolle und einer Erstprüfung des Zulassungsgegenstandes durch eine hierfür anerkannte Prüfstelle erfolgen. Die Übereinstimmungserklärung hat der Hersteller durch Kennzeichnung der Bauprodukte mit dem Übereinstimmungszeichen (Ü-Zeichen) unter Hinweis auf den Verwendungszweck abzugeben.

2.4.2 Werkseigene Produktionskontrolle

(1) Im Herstellwerk ist eine werkseigene Produktionskontrolle einzurichten und durchzuführen. Unter werkseigener Produktionskontrolle wird die vom Hersteller vorzunehmende kontinuierliche Überwachung der Produktion verstanden, mit der dieser sicherstellt, dass die von ihm hergestellten Bauprodukte den Bestimmungen dieser allgemeinen bauaufsichtlichen Zulassung entsprechen. Im Rahmen der werkseigenen Produktionskontrolle ist eine Stückprüfung jeder Sonde mit integriertem Messumformer oder deren Einzelteile durchzuführen. Durch diese Stückprüfung hat der Hersteller zu gewährleisten, dass die Werkstoffe, Maße und Passungen sowie das fertiggestellte Bauprodukt dem geprüften Baumuster entsprechen und das Leckageerkennungssystem funktionsicher ist.

² ZG-US:2012-07 Zulassungsgrundsätze für Überfüllsicherungen des Deutschen Instituts für Bautechnik.

(2) Die Ergebnisse der werkseigenen Produktionskontrolle sind aufzuzeichnen und auszuwerten. Die Aufzeichnungen müssen mindestens folgende Angaben enthalten:

- Bezeichnung des Zulassungsgegenstandes,
- Art der Kontrolle oder Prüfung,
- Datum der Herstellung und der Prüfung,
- Ergebnisse der Kontrollen oder Prüfungen,
- Unterschrift des für die werkseigene Produktionskontrolle Verantwortlichen.

(3) Die Aufzeichnungen sind mindestens fünf Jahre aufzubewahren. Sie sind dem Deutschen Institut für Bautechnik und der zuständigen obersten Bauaufsichtsbehörde auf Verlangen vorzulegen.

(4) Bei ungenügendem Prüfergebnis sind vom Hersteller unverzüglich die erforderlichen Maßnahmen zur Abstellung des Mangels zu treffen. Wenn ein Einzelteil den Anforderungen nicht entspricht, ist es so zu handhaben, dass eine Verwechslung mit übereinstimmenden Zulassungsgegenständen ausgeschlossen ist. Nach Abstellung des Mangels ist - soweit technisch möglich und zum Nachweis der Mängelbeseitigung erforderlich - die betreffende Prüfung unverzüglich zu wiederholen.

2.4.3 Erstprüfung durch eine anerkannte Prüfstelle

Im Rahmen der Erstprüfung sind die in Anlehnung an die ZG-ÜS aufgeführten Funktionsprüfungen durchzuführen. Wenn die der allgemeinen bauaufsichtlichen Zulassung zugrunde liegenden Nachweise an Proben aus der laufenden Produktion erbracht wurden, ersetzen diese Prüfungen die Erstprüfung.

3 Bestimmungen für die Anwendung des Zulassungsgegenstandes

3.1 Planung

Der Nachweis der Eignung der Sonde ist für Dieselkraftstoff nach DIN EN 590³ sowie Heizöl EL nach DIN 51603-1⁴, dünnflüssige Schmier- und Hydrauliköle, Pflanzen- und Transformatoröle, Frostschutzmittel sowie Öl-Wassergemische erbracht.

3.2 Ausführung

(1) Das Leckageerkennungssystem mit einer Sonde mit integriertem Messumformer nach dieser allgemeinen bauaufsichtlichen Zulassung muss entsprechend Abschnitt 6 der Betriebsanleitung⁵ eingebaut werden. Nach Abschluss der Montage des Leckageerkennungssystems muss durch einen Sachkundigen des einbauenden Betriebes eine Prüfung auf ordnungsgemäßen Einbau und einwandfreie Funktion durchgeführt werden. Über die Einstellung der Leckagesonde und die ordnungsgemäße Funktion ist eine Bescheinigung auszustellen und dem Betreiber zu übergeben.

(2) Schraubverbindungen in Auffangvorrichtungen unterhalb des maximal möglichen Flüssigkeitsspiegels sind nicht zulässig. Insbesondere bei horizontalem Einbau der Leckagesonde ist durch zusätzliche Maßnahmen (z. B. durch Anschweißen eines separaten Raumes an die Auffangwanne) dafür zu sorgen, dass diese Anforderung eingehalten wird.

(3) Das Leckageerkennungssystem darf nur außerhalb von explosionsgefährdeten Bereichen installiert werden.

³ DIN EN 590:2017-10 Kraftstoffe - Dieselkraftstoff - Anforderungen und Prüfverfahren

⁴ DIN 51603-1:2017-03 Flüssige Brennstoffe - Heizöle - Teil 1: Heizöl EL, Mindestanforderungen

⁵ Beim DIBt hinterlegte Betriebsanleitung des Antragstellers vom Juni 2016

3.3 Nutzung, Unterhalt, Wartung und wiederkehrende Prüfungen

- (1) Das Leckageerkennungssystem mit einer Sonde mit integriertem Messumformer nach dieser allgemeinen bauaufsichtlichen Zulassung muss in Anlehnung an die ZG-US Anhang 2 - "Einbau- und Betriebsrichtlinie für Überfüllsicherungen" - betrieben werden. Der Anhang und die Technische Beschreibung sind vom Antragsteller mitzuliefern. Der Anhang 2 der ZG-US darf zu diesem Zweck kopiert werden.
- (2) Die Betriebsbereitschaft des Leckageerkennungssystems ist in zeitlichen Abständen entsprechend der betrieblichen Bedingungen in geeigneter Weise zu überprüfen.
- (3) Die Funktionsfähigkeit des Leckageerkennungssystems mit einer Sonde mit integriertem Messumformer nach dieser allgemeinen bauaufsichtlichen Zulassung ist nach Abschnitt 9 der Betriebsanleitung und in Anlehnung an die Anforderungen des Abschnitts 5.2 von Anhang 2 der ZG-US in angemessenen Zeitabständen, mindestens aber einmal im Jahr, zu prüfen. Der Funktionstest ist immer in der zu detektierenden Flüssigkeit durchzuführen.
- (4) Nach einer Verwendungszeit von 10 Jahren ist die Sonde durch eine neue Sonde zu ersetzen.
- (5) Stör- und Fehlermeldungen sind in Abschnitt 10 der Betriebsanleitung beschrieben.
- (6) Bei Wiederinbetriebnahme der Lageranlage nach Stilllegung oder bei Wechsel der Betriebsbedingungen, bei dem mit einer Änderung der Einstellungen oder der Funktion der Leckagesonde zu rechnen ist, ist eine erneute Funktionsprüfung, siehe Abschnitt 3.2 (1), durchzuführen.

Holger Eggert
Referatsleiter

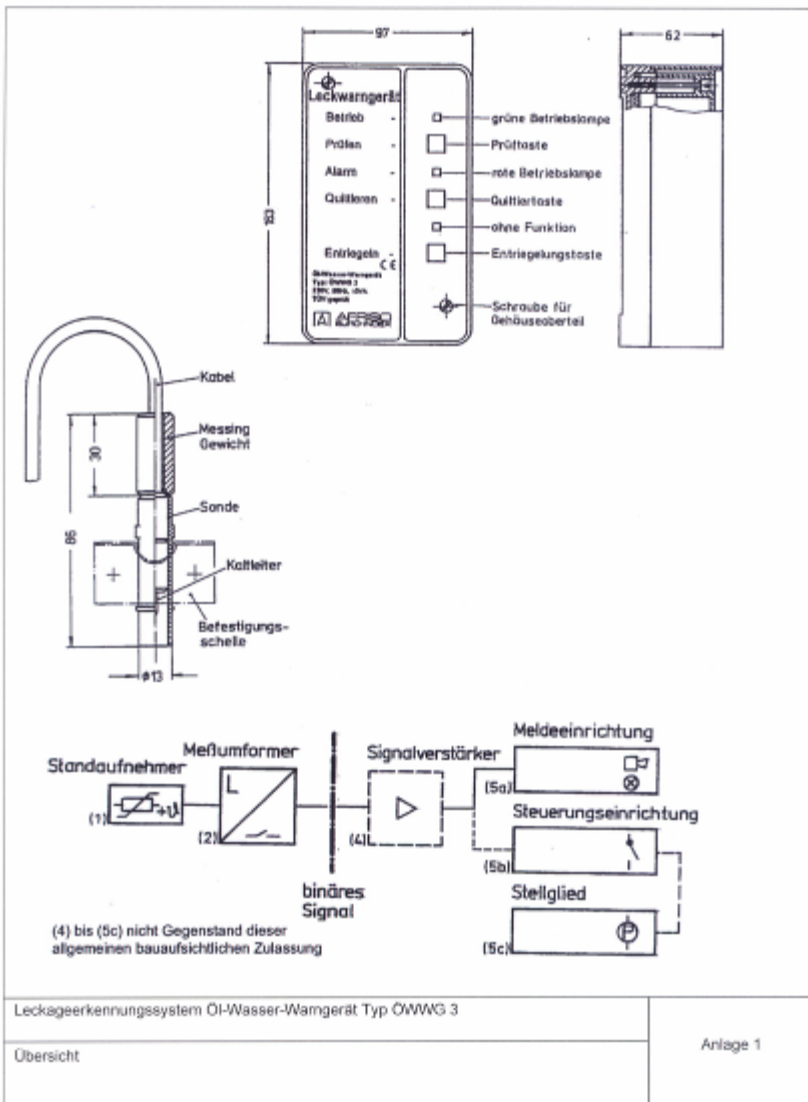




Allgemeine bauaufsichtliche Zulassung
Nr. Z-65.40-339 vom 17. Januar 2018

Deutsches
Institut
für
Bautechnik

DIBt



Z2018.18

1.65.40-ZB/17

Mess-, Regel- und
Überwachungsgeräte
für Haustechnik,
Industrie und Umweltschutz

Lindenstraße 20
74363 Güglingen
Telefon +49 7135-102-0
Service +49 7135-102-211
Telefax +49 7135-102-147
info@afriso.de
www.afriso.com






Instrukcja eksploatacji

Detektor wycieku oleju i wody ÖWWG 3

ÖWWG 3 (230 V)
ÖWWG 3 (24 V)



-  Przeczytać przed użyciem!
-  Przestrzegać wszystkich wskazówek bezpieczeństwa!
-  Przechowywać do przyszłego wykorzystania!



Spis treści

1	Objaśnienia do niniejszej instrukcji eksploatacji	4
1.1	Znaczenie wskazówek ostrzegawczych	4
2	Bezpieczeństwo	5
2.1	Stosowanie zgodne z przeznaczeniem	5
2.2	Przewidywalne błędne stosowanie	6
2.3	Bezpieczne stosowanie	6
2.4	Kwalifikacje personelu	7
2.5	Osobiste wyposażenie ochronne	7
2.6	Modyfikacje produktu	8
2.7	Stosowanie części zamiennych i wyposażenia dodatkowego	8
3	Opis produktu	9
3.1	Zakres dostawy	9
3.2	Właściwości	9
3.3	Działanie	10
3.4	Tryby pracy	11
3.5	Przykłady zastosowania	12
4	Dane techniczne	15
4.1	Dopuszczenia, certyfikaty, deklaracje	17
5	Transport i składowanie	18
6	Montaż i uruchomienie	19
6.1	Montaż sondy	19
6.2	Montaż sygnalizatora	19
6.3	Przyłącze elektryczne	21
6.4	Dodatkowe wyposażenie w formie modułu bezprzewodowego EnOcean® (opcjonalnie)	23
6.5	Uruchamianie produktu	25
6.6	Test poprawności działania	25
7	Programowanie modułu bezprzewodowego EnOcean® (opcjonalnie)	26
8	Eksploatacja	27
9	Konserwacja	27
9.1	Okresy konserwacji	27
9.2	Czynności konserwacyjne	28
10	Zakłócenia	29
11	Informacje o standardzie bezprzewodowym EnOcean®	30
11.1	Zasięg sygnałów w standardzie bezprzewodowym EnOcean®	30



11.2	Dalsze informacje o systemach bezprzewodowych EnOcean®	30
11.3	Możliwości technologii EnOcean®	30
12	Wyłączenie z eksploatacji i utylizacja.....	31
13	Części zamienne i wyposażenie dodatkowe.....	31
14	Gwarancja.....	31
15	Prawa autorskie	32
16	Satysfakcja klienta.....	32
17	Adresy.....	32
18	Aneks.....	33
18.1	Dokumentacja dopuszczeń.....	33



1 Objąsnienia do niniejszej instrukcji eksploatacji

Niniejsza instrukcja eksploatacji jest częścią produktu.

- ▶ Przeczytać instrukcję eksploatacji przed zastosowaniem produktu.
- ▶ Przechowywać i udostępniać instrukcję eksploatacji przez cały okres użytkowania produktu.
- ▶ Przekazać instrukcję eksploatacji każdemu kolejnemu właścicielowi lub użytkownikowi produktu.

1.1 Znaczenie wskazówek ostrzegawczych

DEFINICJA Tu jest wymieniony rodzaj i źródło zagrożenia.

OSTRZEŻENIA ▶ Tu są wymienione działania w celu uniknięcia zagrożenia.



Występują trzy poziomy wskazówek ostrzegawczych:

Definicja ostrzeżenia	Znaczenie
NIEBEZPIECZ- EŃSTWO	Bezpośrednio grożące niebezpieczeństwo! Nieprzestrzeganie powoduje śmierć lub poważne uszkodzenie ciała.
OSTRZEŻE- NIE	Ewentualnie grożące niebezpieczeństwo! Nieprzestrzeganie może spowodować śmierć lub poważne uszkodzenie ciała.
OSTROŻNIE	Niebezpieczna sytuacja! Nieprzestrzeganie może spowodować lekkie lub średnie uszkodzenie ciała lub szkody materialne.
WSKA- ZÓWKA	Nieprzestrzeganie może spowodować szkodę materialną.

2 Bezpieczeństwo

2.1 Stosowanie zgodne z przeznaczeniem

Detektor wycieku oleju i wody ÖWWG 3 przeznaczony jest wyłącznie do sygnalizacji występowania cieczy i **monitorowania**:

- wanień wychwytyjących pod zbiornikami magazynowymi, palnikami lub silnikami,
- wanień wychwytyjących w budynkach,
- ociekowych instalacji retencyjnych w urządzeniach wykorzystujących oleje lub wodę,
- pomieszczeń w celu odpowiednio wczesnej sygnalizacji wtargnięcia wody,
- studzienek rewizyjnych, kanałów rurowych lub tuneli kablowych (niezamarzających),
- stacji pomp lub stacji regulacyjnych, w których może wystąpić wyciek cieczy, podpiętrzanie (cofka) lub zalanie,
- magazynowania i transportu cieczy.

Detektor wycieku oleju i wody ÖWWG 3 nadaje się wyłącznie do następujących **cieczy** (przy ciśnieniu atmosferycznym i maksymalnej temperaturze wynoszącej 45 °C):

- wody,
- oleju opałowego gatunku EL, L lub M,
- oleju napędowego lub olejów smarowych o niskiej lepkości grupy AIII i klasy zagrożenia AIII,
- olejów silnikowych, przekładniowych i hydraulicznych,
- olejów roślinnych i transformatorowych,
- środków przeciwdziałających zamarzaniu,
- mieszanin olejowo-wodnych, emulsji

oraz porównywalnych cieczy (nie AI, AII !) o równoważnej przewodności cieplnej, o ile nie oddziałują one ujemnie na następujące **elementy mające styczność z czynnikiem**:

- okablowany termistor o dodatnim współczynniku temperaturowym rezystancji (szkło + srebrny drut),
- tworzywo sztuczne: PA6 (Furkamid B SK 1),
- przewód Ölflex 100: odporny na działanie kwasów, ługów i olejów,

nie lepjących się i nie koksujących oraz dopuszczonych przez oddział kontroli detektorów wycieków Stowarzyszenia Nadzoru Technicznego TÜV Nord.



System sygnalizacji wycieków klasy III według normy DIN EN 13160-1 i DIN EN 13160-4 jako układ czujników cieczy w miejscach zagrożonych wyciekiem lub monitorowanych, jako urządzenie zabezpieczające zgodne z arkuuszem roboczym DWA-A 791 lub system detekcji wycieków zgodny z arkuuszem roboczym DWA-A 779.

Inny rodzaj zastosowania nie jest zgodny z przeznaczeniem.

2.2 Przewidywalne błędne stosowanie

Detektora wycieku oleju i wody ÖWWG 3 nie wolno stosować w szczególności w następujących przypadkach:

- ciecze ze skłonnością do zwiększania swojej lepkości lub powodujące zalepienia lub trwałe osady,
- ciecze należące do klas zagrożenia A1 lub AII,
- otoczenie zagrożone wybuchem
w razie eksploatacji w strefach zagrożonych wybuchem iskrzenie może doprowadzić do wyfuknięcia, pożaru lub eksplozji,
- pomieszczenia mokre oraz narażone na działanie wilgoci,
- niezabezpieczone wanny wychwytyjące na wolnym powietrzu,
- stosowanie w odniesieniu do ludzi lub zwierząt.

2.3 Bezpieczne stosowanie

Niniejszy produkt odpowiada aktualnemu poziomowi rozwiązań technicznych oraz uznanym zasadom bezpieczeństwa technicznego. Przed wysyłką każdy produkt poddawany jest kontroli działania i bezpieczeństwa.

- ▶ Niniejszy produkt należy użytkować wyłącznie w nienagannym stanie przy uwzględnieniu instrukcji eksploatacji, powszechnie przyjętych regulaminów i wytycznych oraz obowiązujących przepisów dotyczących bezpieczeństwa i zapobiegania wypadkom.



**NIEBEZPIECZ-
EŃSTWO** Ciężkie oparzenia lub śmierć przez napięcie sieciowe (AC 230 V, 50 Hz) w sygnalizatorze.



- ▶ Nie dopuszczać do kontaktu sygnalizatora z wodą.
- ▶ Przed otwarciem sygnalizatora oraz przed czynnościami konserwacyjnymi i czyszczącymi odłączyć napięcie sieciowe i zabezpieczyć urządzenie przed ponownym włączeniem.
- ▶ Nie dokonywać żadnych manipulacji przy sygnalizatorze.

OSTRZEŻENIE Ciężkie oparzenia, wybuchy, wyfuknięcia lub pożar przez temperatury do 100 °C na końcówce sondy.



- ▶ Nie dotykać końcówki sondy.

WSKAZÓWKA Zakłócenie funkcji urządzenia przez ekstremalne warunki otoczenia.

- ▶ Produkt chronić przed wilgocią.
- ▶ Produkt chronić przed wpływami atmosferycznymi oraz bezpośrednim działaniem promieni słonecznych.

2.4 Kwalifikacje personelu

Czynności wykonywane przy produkcji oraz z jego pomocą mogą wykonywać wyłącznie wykwalifikowani pracownicy, którzy zapoznali się z niniejszą instrukcją eksploatacji oraz ze wszystkimi dokumentami należącymi do produktu i zrozumieli ich treść.

Ze względu na swoje wykształcenie zawodowe, wiedzę i doświadczenia pracownicy wykwalifikowani muszą być w stanie przewidzieć i rozpoznać możliwe zagrożenia, które mogą powstawać z tytułu użytkowania produktu.

Pracownikom wykwalifikowanym muszą być znane wszystkie obowiązujące warunki, normy i przepisy bezpieczeństwa, których należy przestrzegać podczas czynności wykonywanych przy produkcji oraz z jego pomocą.

2.5 Osobiste wyposażenie ochronne

Należy zawsze stosować wymagane osobiste wyposażenie ochronne. Podczas czynności wykonywanych przy produkcji oraz z jego pomocą należy także uwzględnić, że w miejscu użytkowania mogą występować zagrożenia, których źródłem nie jest bezpośrednio sam produkt.



2.6 Modyfikacje produktu

Przy produkcji oraz z jego pomocą należy wykonywać wyłącznie takie czynności, które są opisane w niniejszej instrukcji eksploatacji. Nie wolno wprowadzać zmian, które nie są opisane w niniejszej instrukcji eksploatacji.

2.7 Stosowanie części zamiennych i wyposażenia dodatkowego

Stosowanie niewłaściwych części zamiennych i elementów wyposażenia dodatkowego może spowodować uszkodzenie produktu.

- ▶ Należy stosować wyłącznie oryginalne części zamienne i wyposażenie dodatkowe producenta (patrz rozdział 13, strona 31).



3 Opis produktu

3.1 Zakres dostawy

- Sygnalizator ze zintegrowanymi diodami LED oraz brzęczykiem z funkcją wyciszenia,
- sonda pozystorowa.

3.2 Właściwości

Detektor wycieku oleju i wody ÖWWG 3 składa się z sondy oraz sygnalizatora z układem zabezpieczającym przed błędami, układem samokontroli i okresowym autotestem poprawności działania.

Sygnalizator i sonda są ze sobą połączone dwużyłowym przewodem sygnałowym o maksymalnej długości 50 m.

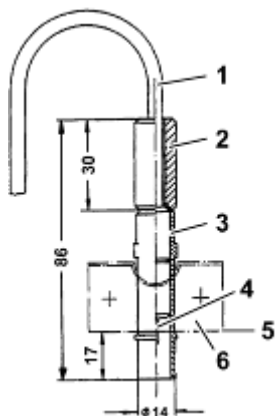
W zależności od zakresu zamówienia detektor ÖWWG 3 jest wyposażony w opcjonalny moduł bezprzewodowy EnOcean®.

Produkty bez modułu bezprzewodowego EnOcean® mogą zostać dodatkowo wyposażone w ten moduł w późniejszym okresie eksploatacji.

Sonda

W głowicy sondy jest umieszczony pozystor. Podczas pracy pozystor jest rozgrzany i ze względu na zróżnicowane rozpraszanie ciepła jest on w stanie odróżnić czynniki w postaci gazowej od czynników w postaci płynnej. Sonda wyposażona jest w dwużyłowy przewód sygnałowy o długości 3,2 m.

Sonda jest elementem podlegającym zużyciu, wobec czego należy ją wymienić najpóźniej po dziesięciu latach.

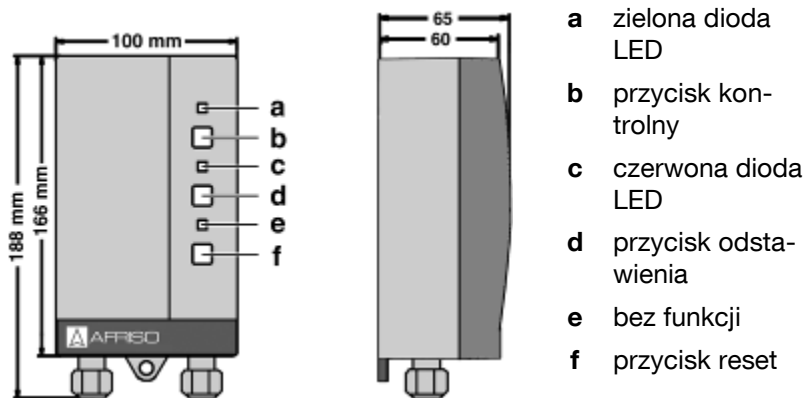


- 1 przewód
- 2 ciężarek mosiężny
- 3 sonda
- 4 pozystor
- 5 opaska mocująca
- 6 poziom zadziałania

Ilustracja 1: Sonda

Sygnalizator

Wykonana z tworzywa sztucznego i odporna na uderzenia obudowa sygnalizatora zawiera wskaźniki i elementy obsługi oraz wszystkie układy elektroniczne służące do analizy i przetwarzania sygnału sondy na cyfrowy sygnał wyjściowy. Sygnał wyjściowy jest dostępny na bezpotencjałowym styku przełącznikowym (przełączniku).



Ilustracja 2: Sygnalizator

3.3 Działanie

Wraz z włączeniem napięcia sieciowego (zielona dioda LED świeci się) rozpoczyna się proces rozgrzewania pozystora. Do momentu osiągnięcia temperatury roboczej rozbrzmiewa alarm akustyczny i świeci się czerwona dioda LED. Po około 8 sekundach pozystor jest rozgrzany (o ile nie jest on zanurzony w cieczy), a sygnalizator odblokowuje się samoczynnie, tzn. alarm optyczny i akustyczny zanika, a przełącznik zwiiera się.

Zanurzenie pozystora rozgrzanego do temperatury roboczej w cieczy powoduje obniżenie jego temperatury, a tym samym zmniejszenie wartości jego oporności. Ta zmiana oporności wywołuje alarm optyczny i akustyczny w sygnalizatorze. Równocześnie przełącznik zmienia pozycję na rozwartą. W przypadku alarmu można wyciszyć alarm akustyczny, uruchamiając przycisk „Quittieren“ („odstawienie“). Optyczna sygnalizacja alarmu pozostaje włączona przez czas trwania komunikatu alarmowego. Podczas niezakłóconej pracy przełącznik zwiiera się, a w momencie zanurzenia się pozystora w cieczy lub stwierdzenia zwarcia względnie zerwania przewodu w obwodzie sondy przełącznik zmienia swoją pozycję na rozwartą.



W razie alarmu detektor ÖWWG 3 blokuje się, tzn. po usunięciu przyczyny usterki stan alarmowy utrzymuje się tak długo, aż detektor zostanie odblokowany przyciskiem „Entriegeln“ („odblokowanie“). W celu uniknięcia nadużywania tego przycisku sygnalizator przechodzi podczas jego uruchomienia w stan alarmowy.

W przypadku zaniku napięcia sieciowego przełącznik rozwiera się. Alarm optyczny i akustyczny nie jest wywoływany. Po przywróceniu napięcia sieciowego detektor ÖWWG 3 tak długo sygnalizuje stan alarmowy, aż przystaw osiągnie swoją temperaturę roboczą (około 8 sekund). Wtedy detektor wycieku oleju i wody jest gotowy do eksploatacji. O ile w międzyczasie wystąpi i będzie się utrzymywał wyciek, nastąpi jego zasygnalizowanie.

Natychmiast po włączeniu zasilania detektora ÖWWG 3 zielona dioda LED zapala się.

Przycisk kontrolny umożliwia sprawdzenie działania urządzenia przez symulację przypadku alarmu.

Detektor ÖWWG 3 jest wyposażony w układ rozruchowy, tzn. po załączeniu napięcia sieciowego oraz po trwającej około 8 sekund fazie rozgrzania przystaw sygnalizator odblokowuje się samoczynnie.

Konstrukcja detektora ÖWWG 3 jest zabezpieczona przed błędami i wyposażona w układ samokontroli oraz układ okresowego autotestu poprawności działania, który sprawdza detektor kilkakrotnie w ciągu sekundy. W razie jakichkolwiek usterek detektor ÖWWG 3 przechodzi natychmiast w stan alarmowy. Zwarcie lub przerwa w przewodzie sondy są niezawodnie wykrywane.

Urządzenie posiada przyłączy umożliwiające podłączenie zewnętrznego przycisku odblokowującego.

3.4 Tryby pracy

Detektor ÖWWG 3 posiada przełącznik wyjściowy służący do przekazywania sygnału alarmowego do dodatkowych urządzeń zewnętrznych. W niezakłóconym trybie pracy przełącznik zwiiera się, natomiast w przypadku alarmu znajduje się on w pozycji rozwartej.

Detektor ÖWWG można eksploatować we współpracy z urządzeniami dodatkowymi oraz bez podłączonych urządzeń dodatkowych. Jako urządzenia dodatkowe można stosować: optyczne i akustyczne zespoły alarmowe, urządzenia telekomunikacyjne, systemy zarządzania automatyką budynków itd.

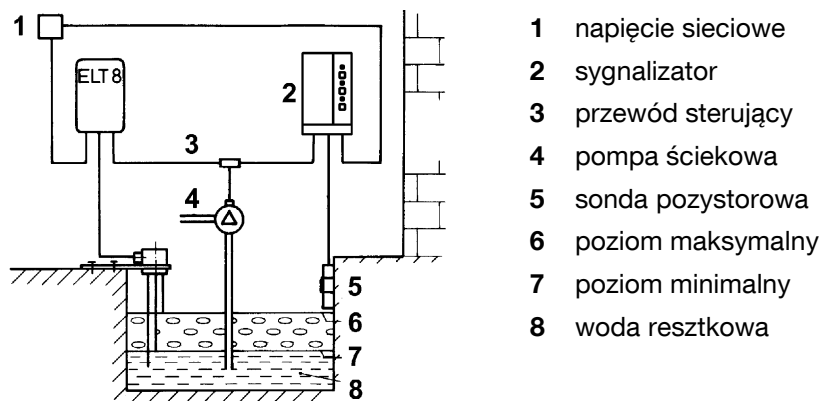
Detektor ÖWWG 3 można odblokować, korzystając z sygnalizatora. Zewnętrzny przycisk odblokowujący umożliwi usunięcie blokady urządzenia z dowolnego miejsca położonego w maksymalnej odległości 100 m.

Detektor ÖWWG 3 jest przystosowany do montażu naściennego. Sygnalizator można zamontować także w tablicach sterowniczych lub szafach rozdzielczych, stosując specjalną ramę montażową.

Produkty z modułem bezprzewodowym EnOcean®

W przypadku alarmu moduł bezprzewodowy nadaje komunikat alarmowy według standardu bezprzewodowego EnOcean® dodatkowo do sygnalizacji optycznej i akustycznej.

3.5 Przykłady zastosowania

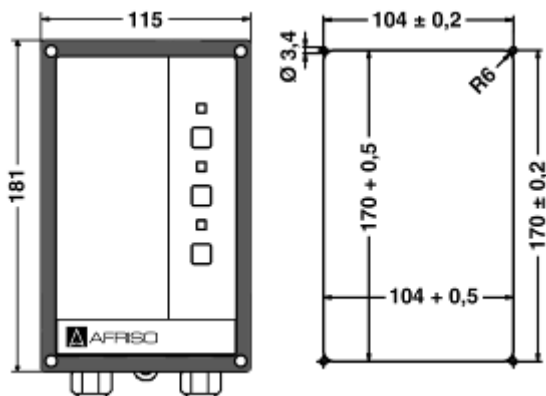


Ilustracja 3: System sterowania pompą ściekową z automatycznym układem zabezpieczającym przed wyciekami oleju

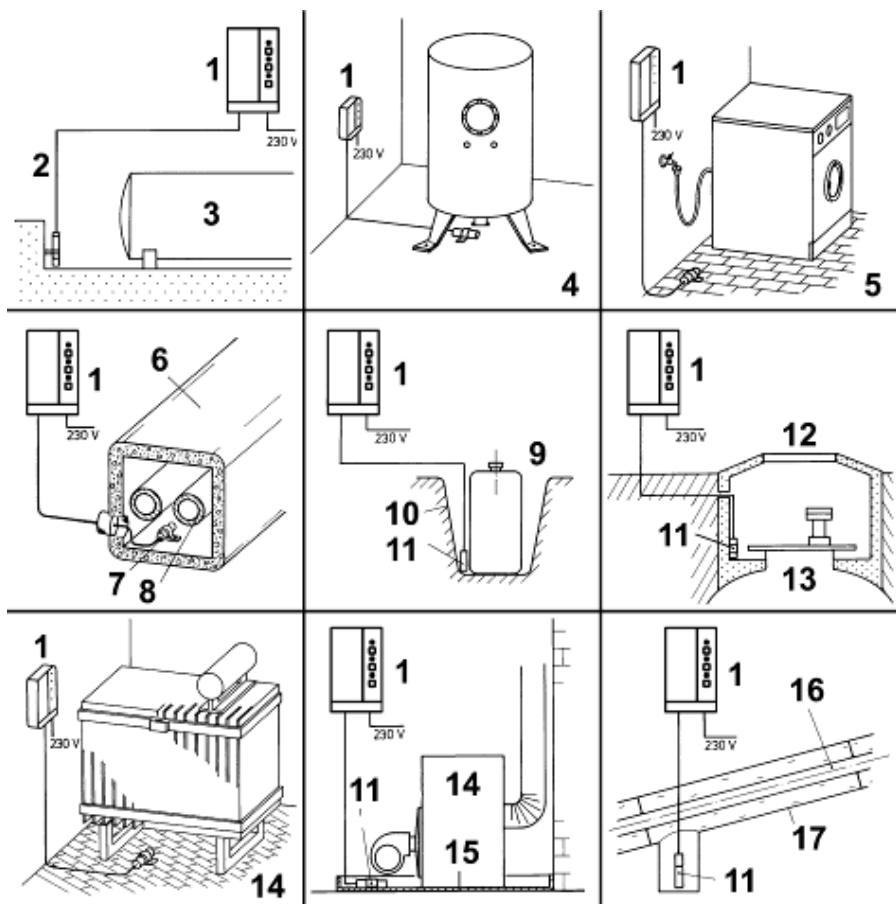
Przy stosowaniu automatycznych pomp odwadniających na terenie magazynów olejowych w razie przecieku zbiornika występuje niebezpieczeństwo wypompowania do kanału ściekowego także oleju. Kombinacja detektora ÖWWG 3 z urządzeniem ELT 8 połączona z odpowiednio dobranymi sondami zapobiega powstawaniu szkód spowodowanych przez olej. Pompa ściekowa sterowana przez urządzenie ELT 8 w połączeniu z 3-prętową sondą wypompowuje wodę zbierającą się w studzience chłonnej. Pompa załączana jest przy maksymalnym i wyłączana przy minimalnym poziomie wody. Ze względu na to, że urządzenie ELT 8 pracuje na zasadzie przewodności właściwej, nie rozpoznaje ono nieprzewodzącego oleju wydostającego się w razie wycieku i pływającego na powierzchni wody.



Sonda pozystorowa detektora ÖWWG 3 zanurza się w oleju pływającym na powierzchni wody. Detektor ÖWWG 3 wywołuje alarm optyczny i akustyczny oraz uniemożliwia załączenie pompy ściekowej.



Ilustracja 4: Sygnalizator z ramą montażową do zabudowy w tablicach sterowniczych; po prawej: wykrój tablicy sterowniczej



Ilustracja 5: Przykłady zastosowania

- | | | |
|--|---|--------------------------------------|
| 1 sygnalizator | 7 sonda | 14 transformatory |
| 2 sonda pozystorowa w rurze ochronnej | 8 przewody wodociągowe | 15 instalacja kotłowa opalana olejem |
| 3 naziemny zbiornik magazynowy | 9 zbiornik bateryjny | |
| 4 uzdatnianie wody, pomieszczenia kotłowni | 10 wanna wychwytyjąca | 16 przewód olejowy |
| 5 pomieszczenia pralni, kuchni, piwnice | 11 sonda pozystorowa | 17 rura ochronna dwupłaszczowa |
| 6 kanał rurowy | 12 studzienka rewizyjna zbiornika podziemnego | |
| | 13 zbiornik magazynowy | |



4 Dane techniczne

Tabela 1: Dane techniczne sondy

Parametr	Wartość
Dane ogólne	
wymiary (Ø x długość)	14 x 57 mm
zapotrzebowanie miejsca (szerokość x długość)	50 x 100 mm
waga	130 g
materiał korpusu	tworzywo sztuczne, Ø 14 mm
materiał części składowej sondy	okablowany termistor o dodatnim współczynniku temperaturowym rezystancji (szkło + srebrny drut)
przewód przyłączeniowy - długość standardowa - długość maksymalna	Ölflex 2 x 0,5 mm ² 3,2 m 50 m (z ekranem)
czas rozgrzewania	około 8 sekund
temperatura otoczenia	-5 °C do +40 °C
Zasilanie	
napięcie sondy	maksymalnie 12 V, DC
Bezpieczeństwo elektryczne	
stopień ochrony	IP 40 (EN 60529)

Tabela 2: Dane techniczne sygnalizatora

Parametr	Wartość
Dane ogólne	
wymiary korpusu (szerokość x wysokość x głębokość)	100 x 188 x 65 mm
waga	0,6 kg
materiał korpusu	tworzywo sztuczne ABS (kopolimer akrylonitrylo-butadieno-styrenowy)
opóźnienie zadziałania	brak
temperatura otoczenia	-5 °C do +40 °C

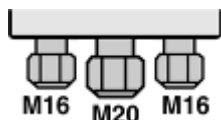


Parametr	Wartość
temperatura składowania	-10 °C do +60 °C
dotatkowe przyłącza	1 zewnętrzne odblokowanie
Zasilanie	
napięcie znamionowe # 44510 (230 V) # 44488 (24 V)	100-240 V AC ±10 % 15-40 V AC/DC ± 10 %
moc nominalna	10 VA
bezpiecznik sieciowy # 44510 (230 V) # 44488 (24 V)	brak M 315 mA (50 x 20 mm)
moc załączalna i wyłączalna przekaźnika wyjściowego	0-6 A, 0-250 V AC
bezpiecznik sondy	F 315 mA (typ: TR3)
Bezpieczeństwo elektryczne	
klasa ochronności	II (EN 60730)
stopień ochrony	IP 30 (EN 60529)
Kompatybilność elektromagnetyczna (EMV)	
emisja zakłóceń	EN 61000-6-3
odporność na zakłócenia	EN 61000-6-2
Emisje	
natężenie alarmu akustycznego (odstęp: 1 m)	minimum 70 dB(A)
Standard bezprzewodowy EnOcean®	
częstotliwość	868,3 MHz
moc nadawcza	maksymalnie 10 mW
zasięg	patrz rozdział 11.1, strona 30
EnOcean Equipment Profile (EEP)	A5-30-04



Parametr	Wartość
Radio Equipment Directive (RED) 2014/53/EU	EN 301489-3:V1.6.1, EN 61000-3-2:2013, EN 61000-3-3:2013, EN 300220-2:V3.1.1, EN 62479:2010, EN60950-1:2006+A11:2010+A12:2011+A2:2013

Śrubunki do przewodów na sygnalizatorze



Środkową końcówkę gumową można zastąpić śrubunkiem do przewodów M20.

Śrubunek do przewodu	Średnica przewodu
M16	4,0 - 8,8 mm
M20	8,0 - 12,5 mm

4.1 Dopuszczenia, certyfikaty, deklaracje

Produkt posiada atest Stowarzyszenia Nadzoru Technicznego TÜV i odpowiada następującym dyrektywom:

- dyrektywie unijnej dotyczącej kompatybilności elektromagnetycznej (2014/30/UE),
- dyrektywie unijnej dotyczącej sprzętu elektrycznego przewidzianego do stosowania w określonych granicach napięcia (2014/35/UE),
- dyrektywie unijnej dotyczącej ograniczenia stosowania niektórych niebezpiecznych substancji w sprzęcie elektrycznym i elektronicznym (2011/65/UE) (dyrektywa RoHS).

Produkt wyposażony w technologię bezprzewodową EnOcean® odpowiada dodatkowo dyrektywie:

- Radio Equipment Directive (RED) 2014/53/EU.

Dopuszczenia:

ogólne dopuszczenie w myśl przepisów nadzoru budowlanego Z-65.40-339.



5 Transport i składowanie

WSKAZÓWKA Uszkodzenie produktu przez niewłaściwy transport.

- ▶ Nie rzucać lub upuszczać produktu.
 - ▶ Sygnalizator chronić przed wilgocią, zawilgoceniem, zanieczyszczeniem oraz pyłem.
-

WSKAZÓWKA Uszkodzenie produktu przez niewłaściwe składowanie.

- ▶ Podczas składowania chronić produkt przed uderzeniami.
 - ▶ Produkt składować tylko w suchych i czystych warunkach.
 - ▶ Produkt składować tylko w dopuszczalnym zakresie temperatury.
-



6 Montaż i uruchomienie

- ☑ Nie montować sygnalizatora oraz sondy w strefach zagrożonych wybuchem.
- ☑ Detektor wycieku oleju i wody ÖWWG 3 mogą montować, uruchamiać i konserwować wyłącznie specjalistyczne zakłady zgodnie z § 19 I ustawy o gospodarce wodnej (WHG), chyba że odnośne przepisy krajowe nie przewidują obowiązku wykonywania tych czynności przez takie właśnie zakłady.

6.1 Montaż sondy

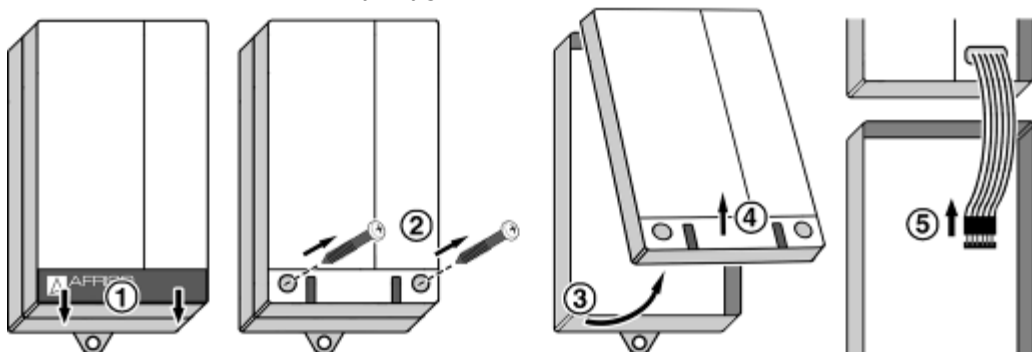
- ☑ Miejsce montażu wybrać w taki sposób, aby pozystor zanurzał się nawet w niewielkich ilościach cieczy, wywołując tym samym odpowiednio wcześniej alarm.
- ▶ Sondę pozystorową zamocować w najniższym punkcie monitorowanej strefy w pozycji wiszącej lub leżącej.
- ▶ Sondę można zamocować przy wykorzystaniu dołączonej opaski. W przypadku montażu sondy w pozycji leżącej opaska ta stanowi jednocześnie ochronę przed nadeptaniem.
- ▶ W przypadku montażu sondy w pozycji luźno wiszącej dołączony mosiężny ciężarek nasunąć na przewód aż do głowicy sondy, aby pozystor głowicy ustawiony był stale pionowo w dół.

6.2 Montaż sygnalizatora

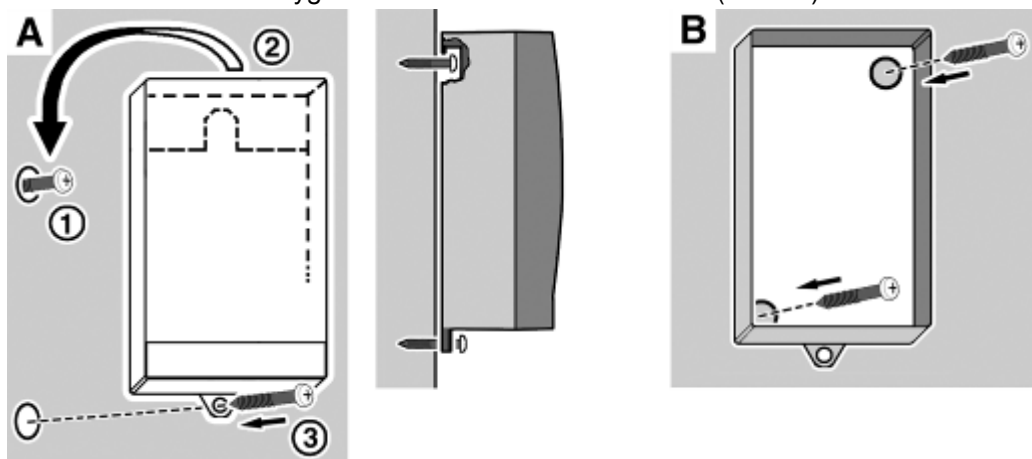
- ☑ Sygnalizator zamontować na wysokości oczu na płaskiej, stabilnej i suchej ścianie.
- ☑ Sygnalizator musi być łatwo dostępny i widoczny o każdej porze.
- ☑ Sygnalizator nie może być narażony na zalanie lub działanie wody rozpryskowej.
- ☑ Nie montować sygnalizatora w pomieszczeniach narażonych na działanie wilgoci.
- ☑ Nie wolno przekraczać dopuszczalnej temperatury otoczenia sygnalizatora, patrz tabela 2, strona 15.
- ☑ W przypadku montażu na wolnym powietrzu chronić sygnalizator przed bezpośrednim działaniem warunków atmosferycznych.



1. Otworzyć sygnalizator.



2. Sygnalizator zamontować na ścianie (A lub B).



A 1 Przykręcić śrubę do ściany.

2 Zawiesić sygnalizator.

3 Śrubą przełożoną przez dolną wypustkę przymocować sygnalizator do ściany.

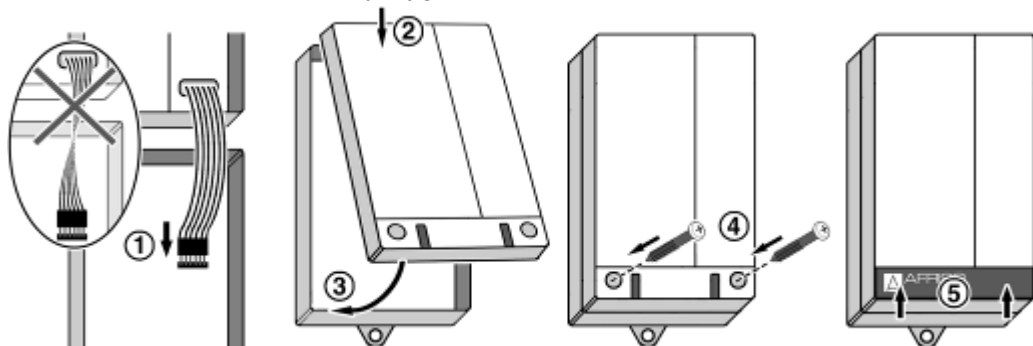
B Przewiercić otwory montażowe w dolnej części wiertłem $\varnothing 5$ mm.

Dolną część przykręcić do ściany dołączonymi śrubami.

3. Wykonać przyłącze elektryczne zgodnie z rozdziałem 6.3, strona 21.

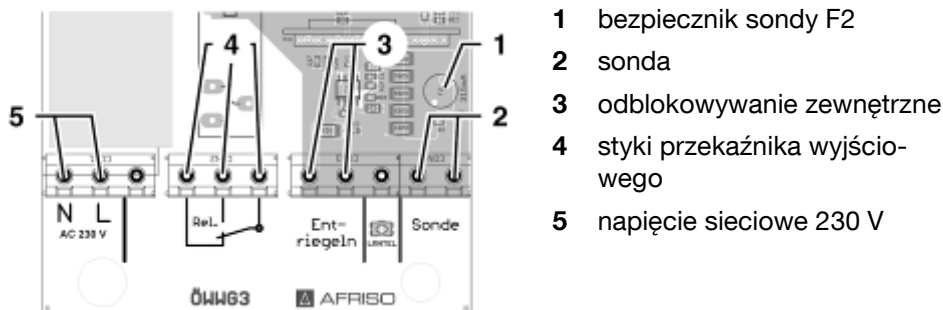


4. Zamknąć sygnalizator.

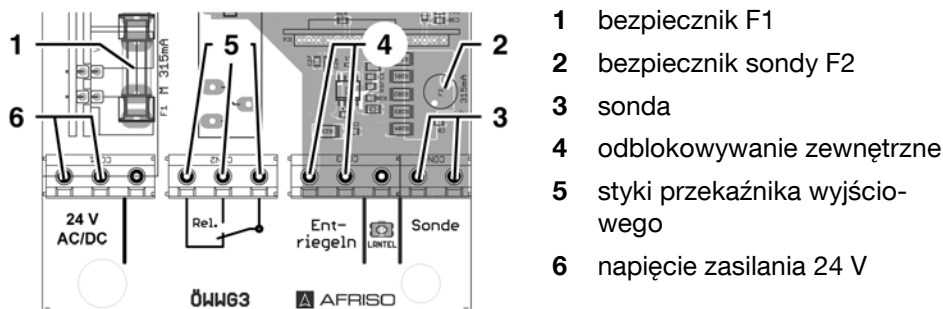


6.3 Przyłącze elektryczne

- Napięcie sieciowe jest odłączone i zabezpieczone przed ponownym włączeniem.



Ilustracja 6: Przyłącze elektryczne 230 V detektora ÖWWG 3



Ilustracja 7: Przyłącze elektryczne 24 V detektora ÖWWG 3



Zasilanie

Podłączenie do sieci detektora wycieku oleju i wody wykonać przy pomocy trwale ułożonego przewodu, np. NYM-J 3 x 1,5 mm².

- ▶ Przewód sieciowy wsunąć do sygnalizatora przez lewy śrubunek. Żyłę fazową podłączyć do zacisku L, a żyłę zerową do zacisku N.
- ▶ Obwód zasilający sygnalizatora powinien być zabezpieczony osobnym bezpiecznikiem (maksymalnie 16 A).
- ▶ Trwale ułożyć przewód sondy, wsunąć go do sygnalizatora przez prawy śrubunek i podłączyć do zacisków oznakowanych jako „Sonde“ („sonda“). Nie trzeba przestrzegać określonej biegunowości.
- ▶ W celu przedłużenia przewodu sondy można stosować przewód ekranowany 2 x 0,5 mm² dostępny w sieci handlowej. Maksymalna długość przedłużenia wynosi 50 m.
- ▶ Przewodu sondy nie układać równoległe do linii elektroenergetycznych ze względu na niebezpieczeństwo występowania promieniowania zakłócającego.
- ▶ Przewód sondy zabezpieczyć dostatecznie przed uszkodzeniami, układając go w razie potrzeby w rurze metalowej.

Odblokowywanie zewnętrzne

Do dwóch zacisków sygnalizatora oznakowanych jako „Entriegeln“ („odryglowanie“) można podłączyć w maksymalnej odległości do 100 m przycisk (zestyk zwierny) służący do zewnętrznego odblokowywania detektora ÖWWG 3. Maksymalne napięcie wynosi na tych zaciskach 12 V. Styki przycisku muszą być bezpotencjałowe.

Wyjście

Sygnał wyjściowy detektora wycieku oleju i wody jest dostępny na bezpotencjałowym styku przekaźnikowym (przełącznik). W niezakłóconym trybie pracy przekaźnik znajduje się w pozycji zwartej, natomiast w przypadku alarmu przekaźnik znajduje się w pozycji rozwartej.

WSKAZÓWKA Zniszczenie zestyków rozłącznych powodowane przez przebiecia występujące podczas odłączania odbiorników indukcyjnych.

- ▶ Odbiorniki indukcyjne wyposażyć w dostępne w sprzedaży układy RC, np. 0,1 µF/100 Ω.



6.4 Dodatkowe wyposażenie w formie modułu bezprzewodowego EnOcean® (opcjonalnie)

- Odłączyć napięcie sieciowe detektora ÖWWG 3.
- 1. Otworzyć pokrywę sygnalizatora (patrz rozdział 6.2, strona 19).

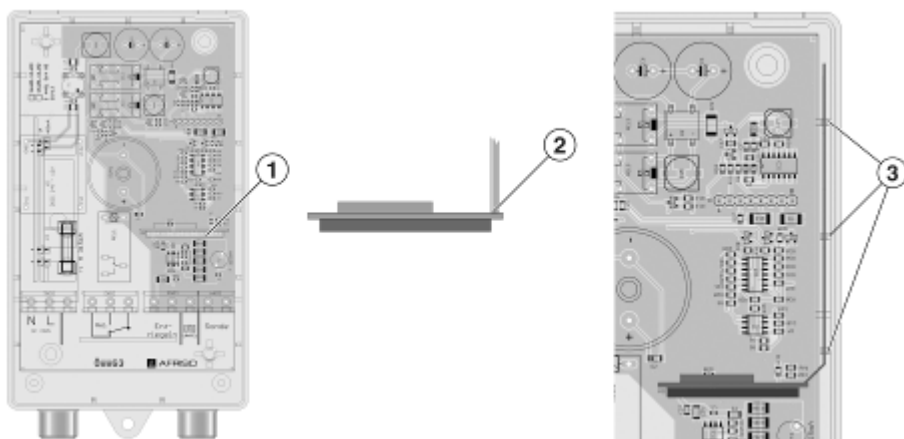
UWAGA



Zagrożenie elektronicznych elementów układu przez wyładowania elektrostatyczne.

Przestrzegać środków ostrożności podczas obsługi elementów układu narażonych na wyładowania elektrostatyczne!

- ▶ Przed dotknięciem elektronicznych elementów układu z zasady konieczne jest wcześniejsze uziemienie osoby wykonującej obsługę.
- ▶ Podczas montażu modułu bezprzewodowego EnOcean® nie dotykać modułu, instalując go w gnieździe wtykowym przy pomocy folii antystatycznej.



1 Gniazdo wtykowe do instalacji modułu bezprzewodowego EnOcean®

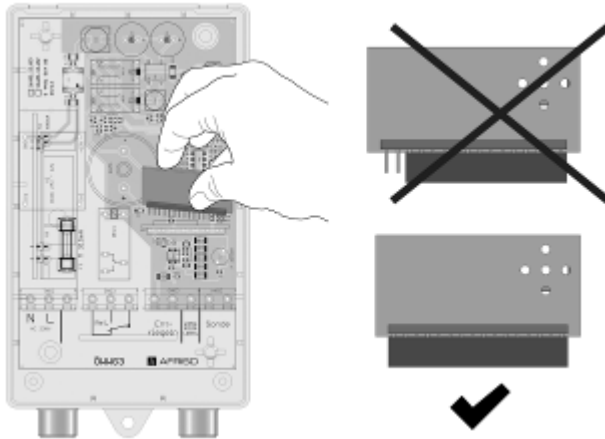
2 pozycja anteny

3 wycięcie korpusu (do zamocowania anteny)

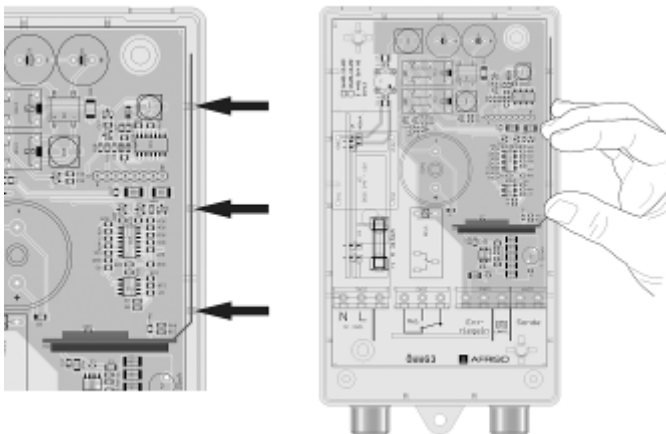
2. Zainstalować moduł bezprzewodowy EnOcean® w gnieździe wtykowym.

Podczas instalacji zwracać uwagę na to, żeby:

- pozycja anteny znajdowała się po prawej stronie (w pobliżu ścianki korpusu),
- wszystkie piny zagłębiły się w gnieździe typu żeńskiego,
- piny nie powyginały się.



3. Antenę modułu bezprzewodowego EnOcean® wcisnąć do trzech wycięć korpusu sygnalizatora.



4. Den Zamknąć pokrywę sygnalizatora (patrz rozdział 6.2, strona 19).



6.5 Uruchamianie produktu

- ☑ Sygnałizator oraz sonda są zamontowane zgodnie z rozdziałem 5, strona 18.
- ☑ Przyłącze elektryczne zostało wykonane zgodnie z rozdziałem 6.3, strona 21.
- ☑ Sonda jest podłączona do sygnalizatora.
- ☑ Podłączenie do przekaźnika wyjściowego jest wykonane (w razie potrzeby).
- ☑ Przyłącze sieciowe jest zainstalowane.
- ☑ Płaski przewód taśmowy jest połączony z płytką drukowaną.
- ☑ Obudowa sygnalizatora jest przykręcona.

Jeśli wszystkie warunki są spełnione, produkt jest gotowy do eksploatacji.

1. Włączyć zasilanie przez załączenie bezpiecznika sieciowego nie należącego do zakresu dostawy produktu.
 - ↪ Zapala się zielona dioda LED oraz czerwona dioda LED i rozlega się alarm akustyczny.
 - ↪ W niezakłóconym trybie pracy detektor ÖWWG 3 odblokowuje się samoczynnie po około 8 sekundach, tzn. czerwona dioda LED gaśnie, a alarm akustyczny ucicha.
2. Wykonać test poprawności działania, patrz rozdział 6.6, strona 25.

6.6 Test poprawności działania

Kontrola działania sondy

1. Zanurzyć sondę w próbce monitorowanej cieczy.
 - ↪ Czerwona dioda LED musi się natychmiast zaświecić i musi zabrzmieć alarm akustyczny.
2. Wyjąć sondę z cieczy i odczekać około 10 sekund.
3. Wcisnąć przycisk odblokowania.
 - ↪ Czerwona dioda LED musi natychmiast zgasnąć, a alarm akustyczny ucichnąć.

Kontrola działania sygnalizatora

1. Wcisnąć przycisk kontrolny.
 - ↪ Nastąpi przerwa w przewodzie prowadzącym do sondy.
 - ↪ Czerwona dioda LED musi się natychmiast zaświecić i musi zabrzmieć alarm akustyczny.



2. Nacisnąć przycisk odstawienia, aby wyciszyć alarm akustyczny.
3. Wcisnąć przycisk odblokowania.
- ↪ Czerwona dioda LED musi się natychmiast zaświecić i musi zabrzmieć alarm akustyczny.
4. Puścić przycisk odblokowania.
- ↪ Czerwona dioda LED musi natychmiast zgasnąć, a alarm akustyczny ucichnąć.

7 Programowanie modułu bezprzewodowego EnOcean® (opcjonalnie)

- Detektor ÖWWG 3 znajduje się w pobliżu centrali EnOcean® przewidzianej do zaprogramowania.

 1. Otworzyć sygnalizator (patrz rozdział 6.2, strona 19).
 2. Załączyć napięcie sieciowe.

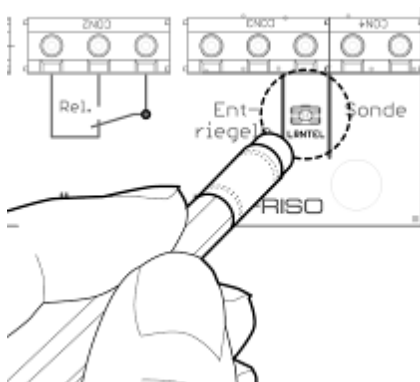
**NIEBEZPIECZ-
EŃSTWO**



Ciężkie oparzenia lub śmierć przez napięcie sieciowe (AC 230 V, 50 Hz) w sygnalizatorze.

- ▶ Nie dotykać elementów znajdujących się pod napięciem.

3. Ustawić centralę EnOcean® w trybie programowania (LRNMOD).
4. Krótco wcisnąć jeden raz przycisk „LRNTEL“ na detektorze ÖWWG 3.



- ↪ Detektor ÖWWG 3 nadaje komunikat programujący (LRNTEL).
- ↪ Detektor ÖWWG 3 nawiązał połączenie z centralą EnOcean®.



8 Eksploatacja

Detektor wycieku oleju i wody ÖWWG 3 monitoruje pomieszczenia i sygnalizuje występowanie cieczy. Po zanurzeniu się sondy w cieczy detektor ÖWWG 3 wywołuje alarm optyczny i akustyczny. Produkty z modułem bezprzewodowym EnOcean® nadają komunikat alarmowy zgodny ze standardem bezprzewodowym EnOcean®.

9 Konserwacja

Prawidłowe działanie systemu detekcji wycieków trzeba kontrolować w stosownych odstępach czasu, ale co najmniej dwa razy do roku.

Kontrolę należy przeprowadzić w taki sposób, aby wykazane zostało poprawne współdziałanie wszystkich części składowych systemu detekcji wycieków po zwilżeniu czujników cieczą.

Sondy, które zostały naruszone przez działanie monitorowanego czynnika, trzeba wymienić. Operator jest odpowiedzialny za wybór sposobu oraz terminów kontroli w wymienionych ramach czasowych.

9.1 Okresy konserwacji

Tabela 3: Okresy konserwacji

Częstotliwość	Czynność
co miesiąc	▶ Przeprowadzić kontrolę wzrokową w zakresie uszkodzeń, korozji i zanieczyszczeń.
dwa razy do roku	▶ Wykonać test poprawności działania, patrz rozdział 6.6, strona 25.
raz do roku oraz przy uruchamianiu, po czynnościach naprawczych lub przy kontrolach wykonywanych zgodnie z § 19 i ustawy o gospodarce wodnej (WHG)	<ul style="list-style-type: none">▶ Wykonać test poprawności działania, patrz rozdział 6.6, strona 25.▶ Wykonać weryfikację dotrzymania przepisów montażowych oraz test poprawności działania (patrz rozdział 6.6, strona 25).▶ Wyniki kontroli potwierdzić operatorowi w formie pisemnej.



Częstotliwość	Czynność
Po kontakcie z wodą lub najpóźniej co dziesięć lat	▶ wymenić sondę, patrz rozdział 6.1, strona 19.

9.2 Czynności konserwacyjne

Wymiana bezpiecznika sieciowego F1

- Napięcie sieciowe jest odłączone i zabezpieczone przed ponownym włączeniem.
- 1. Otworzyć sygnalizator, patrz rozdział 6.2, strona 19.
- 2. Zdjąć przezroczysty kołpak osłaniający bezpiecznik sieciowy F1.
- 3. Wymenić bezpiecznik sieciowy F1, patrz tabela 2, strona 15.
- 4. Przezroczysty kołpak nasunąć na bezpiecznik sieciowy F1, korzystając z połączenia zatrzaskowego.
- 5. Płaski przewód taśmowy połączyć z listwą wtykową.
- 6. Zamknąć sygnalizator, patrz rozdział 6.2, strona 19.
- 7. Załączyć napięcie sieciowe.

Wymiana bezpiecznika sondy F2

- Napięcie sieciowe jest odłączone i zabezpieczone przed ponownym włączeniem.
- 1. Otworzyć sygnalizator, patrz rozdział 6.2, strona 19.
- 2. Wyciągnąć bezpiecznik sondy F2 z gniazda.
- 3. Nowy bezpiecznik sondy F2 wetknąć do gniazda, patrz tabela 2, strona 15.
- 4. Płaski przewód taśmowy połączyć z listwą wtykową.
- 5. Zamknąć sygnalizator, patrz rozdział 6.2, strona 19.
- 6. Załączyć napięcie sieciowe.



10 Zakłócenia

Naprawy może wykonywać wyłącznie fachowo wykwalifikowany personel.

Tabela 4: Zakłócenia

Problem	Możliwa przyczyna	Usunięcie usterki
zielona dioda LED nie świeci się	zanik napięcia sieciowego	▶ ponownie podłączyć napięcie sieciowe
	przewód sieciowy nieprawidłowo podłączony	▶ prawidłowo podłączyć przewód sieciowy
	uszkodzony bezpiecznik sieciowy	▶ wymienić bezpiecznik sieciowy
	brak połączenia pomiędzy płaskim przewodem taśmowym i płytką obwodu drukowanego	▶ płaski przewód taśmowy połączyć z płytką obwodu drukowanego
czerwona dioda LED świeci się	przypadek alarmu: sonda w cieczy	▶ usunąć przyczynę alarmu
	wciśnięty przycisk odblokowania	▶ ponownie wcisnąć przycisk odblokowania
	sonda nie podłączona	▶ podłączyć sondę
czerwona dioda LED świeci się nieprzerwanie, nawet wtedy, gdy sonda nie jest w cieczy	uszkodzony bezpiecznik sondy	▶ wymienić bezpiecznik sondy
	uszkodzenie przewodu pomiędzy sygnalizatorem i sondą	▶ sprawdzić przewód
uruchomienie przycisku kontrolnego jest bezskuteczne	produkt uszkodzony	▶ wymienić produkt
pozostałe zakłócenia	–	▶ produkt przesłać do producenta



11 Informacje o standardzie bezprzewodowym EnOcean®

11.1 Zasięg sygnałów w standardzie bezprzewodowym EnOcean®

Dalsze informacje dotyczące planowania zasięgu systemu EnOcean® znajdują się na stronie internetowej www.enocean.com.

11.2 Dalsze informacje o systemach bezprzewodowych EnOcean®

Więcej informacji o planowaniu, instalowaniu i eksploatacji systemów bezprzewodowych EnOcean® zawiera strona internetowa www.enocean.com.

- standard bezprzewodowy
- technologia bezprzewodowa
- AN001
- AN102
- AN103
- AN201

11.3 Możliwości technologii EnOcean®

Informacje o zastosowaniach technologicznych systemu EnOcean® znajdują się w internecie na stronie www.afrisohome.de.

Zestaw filmów wideo na temat produktów AFRISO znajduje się na kanale YouTube firmy AFRISO.



12 Wyłączenie z eksploatacji i utylizacja



1. Odłączyć napięcie zasilania.
2. Zdemontować detektor ÖWWG 3 (patrz rozdział 5, strona 18, w odwrotnej kolejności).
3. Ze względu na ochronę środowiska **nie** wolno utylizować tego produktu wraz z nieposortowanymi odpadami bytowymi (śmiećmi z gospodarstw domowych). Produkt poddać utylizacji zgodnie z lokalnymi warunkami.

Niniejszy produkt składa się z materiałów, które mogą zostać ponownie wykorzystane przez punkty recyklingu. W tym celu zaprojektowaliśmy łatwo rozłączalne, modułowe układy elektroniczne i stosujemy tworzywa umożliwiające odzysk surowców wtórnych.

O ile nie mają Państwo możliwości fachowego wykonania utylizacji zużytego urządzenia, prosimy o kontakt w celu omówienia możliwości złomowania lub przyjęcia zwrotu.

13 Części zamienne i wyposażenie dodatkowe

Artykuł	Numer artykułu
detektor wycieku oleju i wody (ÖWWG 3) na 230 V	44510
detektor wycieku oleju i wody (ÖWWG 3) na 24 V	44488
sonda zapasowa (sonda pozystorowa)	44516
bezpiecznik sondy F2 (F 315 mA)	44495
zestaw do przedłużenia przewodu KVA	40041
rama montażowa do sygnalizatora	43521
zestaw IP54 wraz ze śrubunkiem M20	43416
ciężarek mosiężny do montażu sondy	16 00 020901
opaska do montażu sondy	16 00 101001
moduł bezprzewodowy EnOcean®	78082

14 Gwarancja

Informacje dotyczące gwarancji są dostępne w naszych Ogólnych Warunkach Handlowych w internecie pod adresem www.afriso.com lub w umowie kupna.



15 Prawa autorskie

Prawa autorskie do niniejszej instrukcji eksploatacji pozostają przy producencie. Przedruk, tłumaczenie i powielanie - wykonywane także częściowo - jest bez uzyskania pisemnej zgody niedozwolone. Zmiany szczegółów technicznych w stosunku do danych i ilustracji zawartych w niniejszej instrukcji eksploatacji są zastrzeżone.

16 Satysfakcja klienta

Zadowolenie klienta posiada dla nas najwyższy priorytet. W razie pytań, propozycji lub problemów z posiadany produktem prosimy o kontakt.

17 Adresy

Adresy naszych oddziałów na całym świecie są podane na stronie internetowej www.afriso.com.



18 Aneks

18.1 Dokumentacja dopuszczén

 <p>Allgemeine bauaufsichtliche Zulassung</p>	 <p>Deutsches Institut für Bautechnik</p>
	<p>Zulassungsgstelle für Bauprodukte und Bauararten Bautechnisches Prüfamt</p> <p>Eine vom Bund und den Ländern gemeinsam getragene Anstalt des öffentlichen Rechts Mitglied der EOTA, der UEAn und der WFTAO</p>
	<p>Datum: 17.01.2018 Geschäftszeichen: II 23-1.85.40-29/17</p>
<p>Zulassungsnummer: Z-65.40-339</p>	<p>Geltungsdauer vom: 2. Februar 2018 bis: 2. Februar 2023</p>
<p>Antragsteller: Afriso-Euro-Index GmbH Lindenstraße 20 74363 Göggingen</p>	
<p>Zulassungsgegenstand: Leckageerkennungssystem Öl-Wasser-Warngerät Typ ÖWWG 3</p>	
<p>Der oben genannte Zulassungsgegenstand wird hiermit allgemein bauaufsichtlich zugelassen. Diese allgemeine bauaufsichtliche Zulassung umfasst sechs Seiten und eine Anlage.</p>	
	
<p>DIBt Kolonnenstraße 30 B D-10629 Berlin Tel.: +49 30 78790-0 Fax: +49 30 78790-320 E-Mail: dibt@dibt.de www.dibt.de</p>	

I ALLGEMEINE BESTIMMUNGEN

- 1 Mit der allgemeinen bauaufsichtlichen Zulassung ist die Verwendbarkeit bzw. Anwendbarkeit des Zulassungsgegenstandes im Sinne der Landesbauordnungen nachgewiesen.
- 2 Dieser Bescheid ersetzt nicht die für die Durchführung von Bauvorhaben gesetzlich vorgeschriebenen Genehmigungen, Zustimmungen und Bescheinigungen.
- 3 Dieser Bescheid wird unbeschadet der Rechte Dritter, insbesondere privater Schutzrechte, erteilt.
- 4 Hersteller und Vertreter des Zulassungsgegenstandes haben, unbeschadet weitergehender Regelungen in den "Besonderen Bestimmungen", dem Verwender bzw. Anwender Kopien dieses Bescheides zur Verfügung zu stellen und darauf hinzuweisen, dass dieser Bescheid an der Verwendungsstelle vorliegen muss. Auf Anforderung sind den beteiligten Behörden ebenfalls Kopien zur Verfügung zu stellen.
- 5 Dieser Bescheid darf nur vollständig vervielfältigt werden. Eine auszugsweise Veröffentlichung bedarf der Zustimmung des Deutschen Instituts für Bautechnik. Texte und Zeichnungen von Werbeschriften dürfen diesem Bescheid nicht widersprechen, Übersetzungen müssen den Hinweis "Vom Deutschen Institut für Bautechnik nicht geprüfte Übersetzung der deutschen Originalfassung" enthalten.
- 6 Dieser Bescheid wird widerruflich erteilt. Die Bestimmungen können nachträglich ergänzt und geändert werden, insbesondere, wenn neue technische Erkenntnisse dies erfordern.
- 7 Dieser Bescheid beinhaltet zugleich eine allgemeine Bauartgenehmigung. Die von diesem Bescheid umfasste allgemeine Bauartgenehmigung gilt zugleich als allgemeine bauaufsichtliche Zulassung für die Bauart.
- 8 Dieser Bescheid bezieht sich auf die von dem Antragsteller gemachten Angaben und vorgelegten Dokumente. Eine Änderung dieser Grundlagen wird von diesem Bescheid nicht erfasst und ist dem Deutschen Institut für Bautechnik unverzüglich offenzulegen.

II BESONDERE BESTIMMUNGEN**1 Zulassungsgegenstand und Verwendungsbereich**

(1) Gegenstand dieser allgemeinen bauaufsichtlichen Zulassung ist die Sonde mit integriertem Messumformer eines Leckageerkennungssystems mit der Bezeichnung Öl-Wasser-Warngerät Typ ÖWWG 3 (siehe Anlage 1). Die Sonde ist über eine maximal 50 m lange zweiadrige Signalleitung mit einem Signalteil verbunden. Das Signalteil enthält die Stromversorgung, die Anzeige- und Bedienelemente sowie sämtliche elektronischen Komponenten zur Auswertung und Umformung des Sondersignals. Außerdem steht im Signalteil ein potentialfreier Relaiskontakt zum Anschluss eines Außensignals zur Verfügung. Das Leckageerkennungssystem meldet ausgelaufene Flüssigkeiten in Auffangvorrichtungen, Pumpensämpfen, Domschächten und Kabelkanälen von Anlagen zum Lagern, Abfüllen und Umschlagen wassergefährdender Flüssigkeiten. Die Sonde ist an Ihrer Spitze mit einem Kaltleiter ausgestattet, der im betriebsmäßigen Zustand ständig erwärmt ist und im Signalteil das Anziehen eines Schaltrelais bewirkt. Durch das Eintauchen der Sonde in eine Flüssigkeit kühlt der Kaltleiter ab. Das führt zu einer sprunghaften Änderung des Widerstandes im Kaltleiter, das Schaltrelais fällt ab und es wird optisch und akustisch Alarm ausgelöst. Die für die Melde- oder Steuerungseinrichtung erforderlichen Anlageteile und der Signalverstärker sind nicht Gegenstand dieser allgemeinen bauaufsichtlichen Zulassung.

(2) Die Sonde darf für Dieselmotorkraftstoff, Frostschutzmittel und dünnflüssige Öle mit Flammpunkten > 55 °C unter atmosphärischen Drücken und Temperaturen von -5 °C bis +40 °C verwendet werden.

(3) Mit dieser allgemeinen bauaufsichtlichen Zulassung wird der Nachweis der Funktionssicherheit des Zulassungsgegenstandes im Sinne von Absatz (1) erbracht.

(4) Die allgemeine bauaufsichtliche Zulassung wird unbeschadet der Bestimmungen und der Prüf- oder Genehmigungsvorbehalte anderer Rechtsbereiche erteilt.

(5) Durch diese allgemeine bauaufsichtliche Zulassung entfällt für den Zulassungsgegenstand die wasserrechtliche Eignungsfeststellung nach § 63 des WHG¹. Der Verwender hat jedoch in eigener Verantwortung nach der Anlagenverordnung zu prüfen, ob die gesamte Anlage einer Eignungsfeststellung bedarf, obwohl diese für den Zulassungsgegenstand entfällt.

(6) Die Geltungsdauer dieses Bescheides (siehe Seite 1) bezieht sich auf die Verwendung im Sinne von Einbau des Zulassungsgegenstandes und nicht auf die Verwendung im Sinne der späteren Nutzung.

2 Bestimmungen für das Bauprodukt**2.1 Allgemeines**

Die Sonde mit integriertem Messumformer und ihre Teile müssen den Besonderen Bestimmungen und der Anlage dieses Bescheides sowie den beim Deutschen Institut für Bautechnik hinterlegten Angaben entsprechen.

2.2 Eigenschaften und Zusammensetzung

(1) Der Zulassungsgegenstand setzt sich aus folgenden Einzelteilen zusammen:

- Kaltleitersonde: Glas gekapselt mit Silberdraht
- Sondenkörper: PA 6
- Vergussmasse: Schmelzklebstoff Typ C40874S
- Kabel: Ölflex 100

Die Sondenspannung beträgt max. 12 V.

¹ Gesetz zur Ordnung des Wasserhaushalts (Wasserhaushaltsgesetz-WHG); 31. Juli 2009 (BGBl. I S. 2585)

Allgemeine bauaufsichtliche Zulassung

Nr. Z-65.40-339

Seite 4 von 6 | 17. Januar 2018

(2) Die Sonde benötigt bis zur Erkennung und Anzeige einer Leckage einen Flüssigkeitsstand von mindestens 17 mm bei senkrechtem Einbau und mindestens 7 mm bei waagrechtlichem Einbau.

(3) Die Teile des Leckageerkennungssystems, die nicht Gegenstand dieser allgemeinen bauaufsichtlichen Zulassung sind, dürfen nur verwendet werden, wenn sie den Anforderungen des Abschnitts 3 - "Allgemeine Baugrundsätze" - und des Abschnitts 4 - "Besondere Baugrundsätze" - der ZG-ÜS² entsprechen. Sie brauchen jedoch keine Zulassungsnummer zu haben.

2.3 Herstellung und Kennzeichnung
2.3.1 Herstellung

Die Sonde mit integriertem Messumformer darf nur im Werk des Antragstellers, Afriso-Euro-Index GmbH in 74363 Göggingen, hergestellt werden. Sie muss hinsichtlich Bauart, Abmessungen und Werkstoffen den in der im DIBt hinterlegten Liste aufgeführten Unterlagen entsprechen.

2.3.2 Kennzeichnung

Die Sonde mit integriertem Messumformer, deren Verpackung oder deren Lieferschein muss vom Hersteller mit dem Übereinstimmungszeichen (Ü-Zeichen) nach den Übereinstimmungszeichen-Verordnungen der Länder gekennzeichnet werden. Die Kennzeichnung darf nur erfolgen, wenn die Voraussetzungen nach Abschnitt 2.4 erfüllt sind.

Zusätzlich sind die vorgenannten Teile selbst mit folgenden Angaben zu kennzeichnen:

- Hersteller oder Herstellerzeichen³,
- Typenbezeichnung,
- Serien- oder Chargennummer bzw. Identnummer bzw. Herstelldatum,
- Zulassungsnummer³.

³ Bestandteil des Ü-Zeichens, das Teil ist nur wiederholt mit diesen Angaben zu kennzeichnen, wenn das Ü-Zeichen nicht direkt auf dem Teil aufgebracht wird.

2.4 Übereinstimmungsbestätigung
2.4.1 Allgemeines

Die Bestätigung der Übereinstimmung der Sonde mit integriertem Messumformer mit den Bestimmungen dieser allgemeinen bauaufsichtlichen Zulassung muss für das Herstellwerk mit einer Übereinstimmungserklärung des Herstellers auf der Grundlage einer werkseigenen Produktionskontrolle und einer Erstprüfung des Zulassungsgegenstandes durch eine hierfür anerkannte Prüfstelle erfolgen. Die Übereinstimmungserklärung hat der Hersteller durch Kennzeichnung der Bauprodukte mit dem Übereinstimmungszeichen (Ü-Zeichen) unter Hinweis auf den Verwendungszweck abzugeben.

2.4.2 Werkseigene Produktionskontrolle

(1) Im Herstellwerk ist eine werkseigene Produktionskontrolle einzurichten und durchzuführen. Unter werkseigener Produktionskontrolle wird die vom Hersteller vorzunehmende kontinuierliche Überwachung der Produktion verstanden, mit der dieser sicherstellt, dass die von ihm hergestellten Bauprodukte den Bestimmungen dieser allgemeinen bauaufsichtlichen Zulassung entsprechen. Im Rahmen der werkseigenen Produktionskontrolle ist eine Stückprüfung jeder Sonde mit integriertem Messumformer oder deren Einzelteile durchzuführen. Durch diese Stückprüfung hat der Hersteller zu gewährleisten, dass die Werkstoffe, Maße und Passungen sowie das fertiggestellte Bauprodukt dem geprüften Baumuster entsprechen und das Leckageerkennungssystem funktionsicher ist.

² ZG-ÜS:2012-07 Zulassungsgrundsätze für Überfüllsicherungen des Deutschen Instituts für Bautechnik.

(2) Die Ergebnisse der werkseigenen Produktionskontrolle sind aufzuzeichnen und auszuwerten. Die Aufzeichnungen müssen mindestens folgende Angaben enthalten:

- Bezeichnung des Zulassungsgegenstandes,
- Art der Kontrolle oder Prüfung,
- Datum der Herstellung und der Prüfung,
- Ergebnisse der Kontrollen oder Prüfungen,
- Unterschrift des für die werkseigene Produktionskontrolle Verantwortlichen.

(3) Die Aufzeichnungen sind mindestens fünf Jahre aufzubewahren. Sie sind dem Deutschen Institut für Bautechnik und der zuständigen obersten Bauaufsichtsbehörde auf Verlangen vorzulegen.

(4) Bei ungenügendem Prüfergebnis sind vom Hersteller unverzüglich die erforderlichen Maßnahmen zur Abstellung des Mangels zu treffen. Wenn ein Einzelteil den Anforderungen nicht entspricht, ist es so zu handhaben, dass eine Verwechslung mit übereinstimmenden Zulassungsgegenständen ausgeschlossen ist. Nach Abstellung des Mangels ist - soweit technisch möglich und zum Nachweis der Mängelbeseitigung erforderlich - die betreffende Prüfung unverzüglich zu wiederholen.

2.4.3 Erstprüfung durch eine anerkannte Prüfstelle

Im Rahmen der Erstprüfung sind die in Anlehnung an die ZG-ÜS aufgeführten Funktionsprüfungen durchzuführen. Wenn die der allgemeinen bauaufsichtlichen Zulassung zugrunde liegenden Nachweise an Proben aus der laufenden Produktion erbracht wurden, ersetzen diese Prüfungen die Erstprüfung.

3 Bestimmungen für die Anwendung des Zulassungsgegenstandes

3.1 Planung

Der Nachweis der Eignung der Sonde ist für Dieselmotoren nach DIN EN 590³ sowie Heizöl EL nach DIN 51603-1⁴, dünnflüssige Schmier- und Hydrauliköle, Pflanzen- und Transformatoröle, Frostschutzmittel sowie Öl-Wassergemische erbracht.

3.2 Ausführung

(1) Das Leckageerkennungssystem mit einer Sonde mit integriertem Messumformer nach dieser allgemeinen bauaufsichtlichen Zulassung muss entsprechend Abschnitt 6 der Betriebsanleitung⁵ eingebaut werden. Nach Abschluss der Montage des Leckageerkennungssystems muss durch einen Sachkundigen des einbauenden Betriebes eine Prüfung auf ordnungsgemäßen Einbau und einwandfreie Funktion durchgeführt werden. Über die Einstellung der Leckagesonde und die ordnungsgemäße Funktion ist eine Bescheinigung auszustellen und dem Betreiber zu übergeben.

(2) Schraubverbindungen in Auffangvorrichtungen unterhalb des maximal möglichen Flüssigkeitsspiegels sind nicht zulässig. Insbesondere bei horizontalem Einbau der Leckagesonde ist durch zusätzliche Maßnahmen (z. B. durch Anschweißen eines separaten Raumes an die Auffangwanne) dafür zu sorgen, dass diese Anforderung eingehalten wird.

(3) Das Leckageerkennungssystem darf nur außerhalb von explosionsgefährdeten Bereichen installiert werden.

³ DIN EN 590:2017-10 Kraftstoffe - Dieselmotoren - Anforderungen und Prüfverfahren
⁴ DIN 51603-1:2017-03 Flüssige Brennstoffe - Heizöle - Teil 1: Heizöl EL, Mindestanforderungen
⁵ Beim DIBt hinterlegte Betriebsanleitung des Antragstellers vom Juni 2016

3.3 Nutzung, Unterhalt, Wartung und wiederkehrende Prüfungen

- (1) Das Leckageerkennungssystem mit einer Sonde mit integriertem Messumformer nach dieser allgemeinen bauaufsichtlichen Zulassung muss in Anlehnung an die ZG-US Anhang 2 - "Einbau- und Betriebsrichtlinie für Überfüllsicherungen" - betrieben werden. Der Anhang und die Technische Beschreibung sind vom Antragsteller mitzuliefern. Der Anhang 2 der ZG-US darf zu diesem Zweck kopiert werden.
- (2) Die Betriebsbereitschaft des Leckageerkennungssystems ist in zeitlichen Abständen entsprechend der betrieblichen Bedingungen in geeigneter Weise zu überprüfen.
- (3) Die Funktionsfähigkeit des Leckageerkennungssystems mit einer Sonde mit integriertem Messumformer nach dieser allgemeinen bauaufsichtlichen Zulassung ist nach Abschnitt 9 der Betriebsanleitung und in Anlehnung an die Anforderungen des Abschnitts 5.2 von Anhang 2 der ZG-US in angemessenen Zeitabständen, mindestens aber einmal im Jahr, zu prüfen. Der Funktionstest ist immer in der zu detektierenden Flüssigkeit durchzuführen.
- (4) Nach einer Verwendungszeit von 10 Jahren ist die Sonde durch eine neue Sonde zu ersetzen.
- (5) Stör- und Fehlermeldungen sind in Abschnitt 10 der Betriebsanleitung beschrieben.
- (6) Bei Wiederinbetriebnahme der Lageranlage nach Stilllegung oder bei Wechsel der Betriebsbedingungen, bei dem mit einer Änderung der Einstellungen oder der Funktion der Leckagesonde zu rechnen ist, ist eine erneute Funktionsprüfung, siehe Abschnitt 3.2 (1), durchzuführen.

Holger Eggert
Referatsleiter

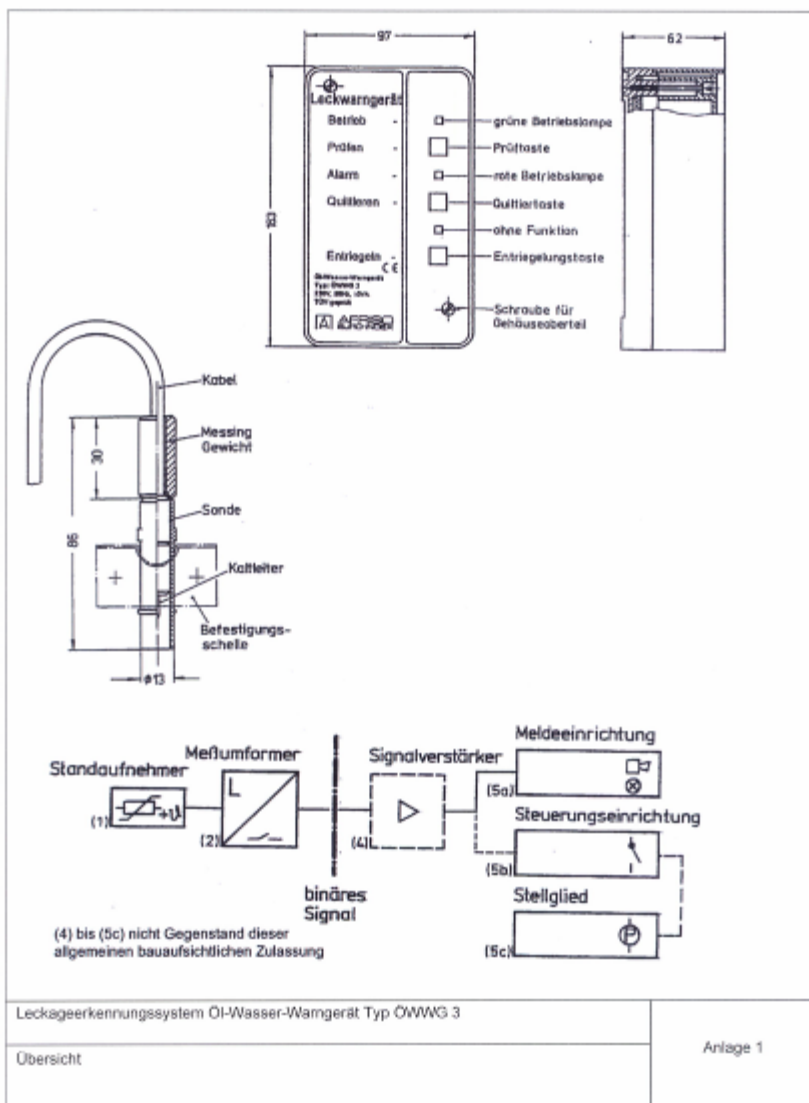




Allgemeine bauaufsichtliche Zulassung
Nr. Z-65.40-339 vom 17. Januar 2018

Deutsches
Institut
für
Bautechnik

DIBt



Z2018.18

1.65.40-ZB/17