

Konduktiver Füllstandgrenzschalter CoFox® ELT 8



- Für leitende Medien wie Wasser, Abwasser, Emulsionen u. v. m.
- Min.- oder Max.-Sicherheitsschaltung einstellbar
- Zwei potenzialfreie Relaisausgänge
- Niedrige Ansprechschwelle



5

Anwendung Geeignet in elektrisch leitfähigen Flüssigkeiten, die begrenzt oder geregelt werden sollen. Die Flüssigkeiten wie z.B. Wasser, Emulsionen oder Abwasser, dürfen aufgrund von Brückenbildung, nicht stark schäumend, dickflüssig oder anhaftend sein. Das CoFox® ELT 8 kann mit einer Sonde als Grenzwertschalter oder mit zwei Sonden für haltende Steuerungen (automatischer Start/Stop) von Pumpen und Ventilen usw. eingesetzt werden. Speziell in Verbindung mit der Bodenwassersonde BWS 10-1 auch als Wasserwarngerät in Schalt- und Rechenzentralen einsetzbar.

Beschreibung Grenzscharter im Wandaufbaugehäuse mit optischem Alarm und Betriebsleuchte. Das CoFox® ELT 8 ist für Dauerbetrieb ausgelegt und arbeitet auf Leitfähigkeitsbasis (konduktiv). Wird eine Sonden-elektrode vom Medium berührt, schließt sich ein Stromkreis über das Medium zur Behälterwand oder zu einer zweiten Masselektrode. Die Schaltfunktion der Relaisausgänge wird ausgelöst. Die Empfindlichkeit ist einstellbar. 2 potenzialfreie Relaiskontakte sind für Schaltaufgaben verfügbar.

Schaltfunktionen **Füllstandgrenzscharter:** Eintauchen bzw. Austauschen des Sondenstabes ergibt Relaisumschaltung. Bei Einstellung des Schaltpunktes ist die Leitfähigkeit der Flüssigkeit zu beachten.
Füllsteuerung: Es sind mindestens 2 Sondenstäbe erforderlich. Inneren Schalter auf „Max.“ (H) stellen. Relaiseinschaltung bei ausgetauchter Min.-Sonde. Abschaltung durch Eintauchen der Max.-Sonde.
Entnahmesteuerung: Es sind mindestens 2 Sondenstäbe erforderlich. Inneren Schalter auf „Min.“ (L) stellen. Relaiseinschaltung bei eingetauchter Max.- und Min.-Sonde. Abschaltung nach ausgetauchter Min.-Sonde.

Technische Daten **Ansprechschwelle**
 2,5 kOhm – 60 kOhm
 stufenlos einstellbar
Temperatureinsatzbereich
 Umgebung: -10/+60 °C
Versorgungsspannung
 AC 230 V oder DC 24 V
Leistungsaufnahme
 4 VA (AC 230 V)
 2 VA (DC 24 V)
Sondenstromkreis
 Max. AC 3 V
Schaltausgänge
 Relaiskontakt: 2 potenzialfreie Wechsler
 Kontaktbelastung: AC 250 V, 2 A

Optische Anzeige
 Grüne LED: Netzbetrieb
 Rote LED: Alarmzustand
Sicherheitsschaltung
 Integrierter Umschalter für Min.- oder Max.-Sicherheit (Low/High)
Gehäuse
 Wandaufbaugehäuse mit Stecksockel, schlagfester Kunststoff (ABS)
 B x H x T: 53 x 113 x 108 mm
 Schutzart: IP 30 (EN 60529)
Lieferumfang
 Füllstandgrenzscharter ohne Sonde

Ausführung	RK	PG	Art.-Nr.	Preis €
ELT 8 AC 230 V	H	4	53503	
ELT 8 DC 24 V	H	4	53503A	
Zubehör				
Zusatzalarmgerät ZAG 01	H	4	40633	
Warnlicht-Hupe WLH 1	G	4	61020	
Kabelverlängerungsarmatur KVA	G	1	40041	

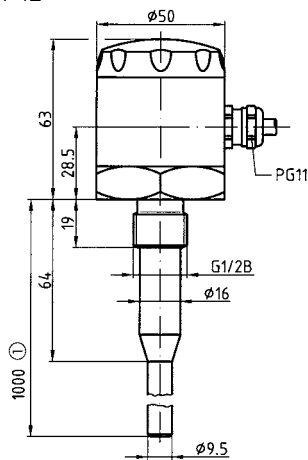
i Sonden für Grenzscharter s. Seite 320.

Blaue Art.-Nr. = Lagerware

Sonden für konduktive Füllstandgrenzschafter passend zu CoFox® ELT 8, ELT 500/4, ELT 680

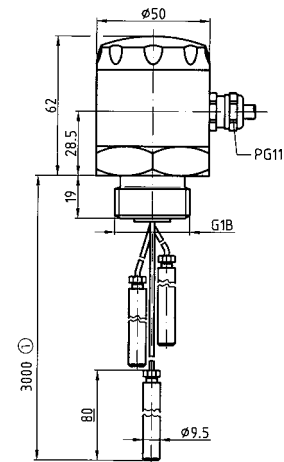
Bauformen und Maße (mm)

Einstabsonde LST 12



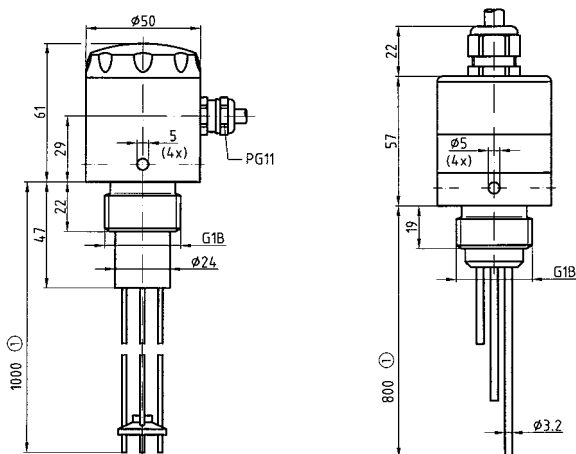
① Standardlänge (kürzbar)

Seilsonde LSE 23



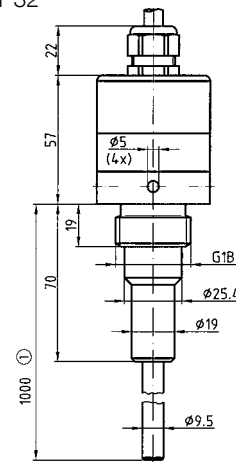
① Standardlänge (kürzbar)

Mehrstabsonden LSM 01/LSM 02



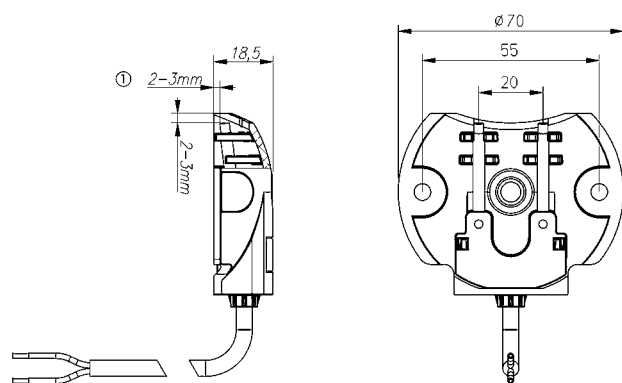
① Standardlänge (kürzbar)

Einstabsonde LST 32



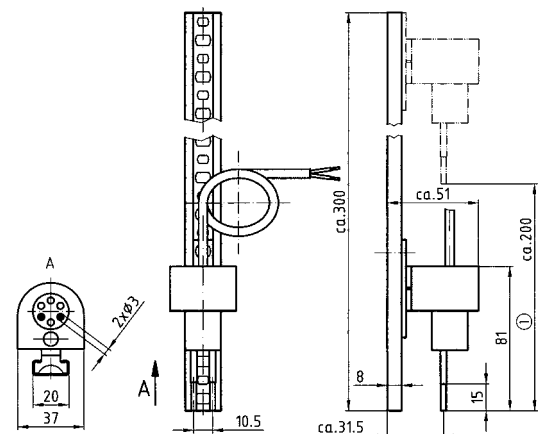
① Standardlänge (kürzbar)

Bodenwassersonde BWS 10-1



① Ansprechhöhe

Wandschienenprobe WSS



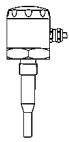
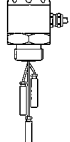
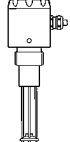
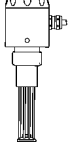
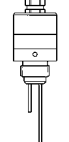
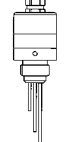
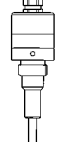
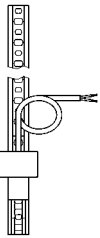
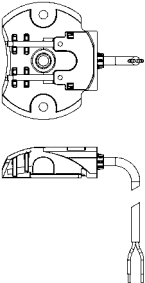
① Einstellbereich



Viele andere Sondenausführungen
stehen zur Verfügung. Bitte anfragen!

Sonden für konduktive Füllstandgrenzschafter, passend zu CoFox® ELT 8, ELT 500/4, ELT 680

RK: H, PG: 4

Typ	Einstabsonde LST 12	Seilsonde LSE 23	Dreistabsonde LSM 01	Vierstabsonde LSM 01	Zweistabsonde LSM 02	Dreistabsonde LSM 02	Einstabsonde LST 32
Ausführung							
Typ-Nummer	6921 21 1000	6622 27 1030	6272 14 1230	6272 14 1240	6812 24 002P	6812 24 003P	6812 21 000P
passend zu	CoFox® ELT 8 / CoFox® ELT 680						
Preis €							
Art.-Nr.	55312	55323	55034	55021	55041	55044	55332
Sondenkopf							
Werkstoff	Aluminium, Schraubdeckel ABS	Aluminium, Schraubdeckel ABS	PVC, Schraubdeckel ABS	PVC, Schraubdeckel ABS	Edelstahl 316 Ti	Edelstahl 316 Ti	Edelstahl 316 Ti
Elektrischer Anschluss	PG 11	PG 11	PG 11	PG 11	2 m festes Kabel	2 m festes Kabel	2 m festes Kabel
Schutzart	IP 66	IP 65	IP 65	IP 65	IP 66	IP 66	IP 66
Prozessanschluss	G½B	G1B	G1B	G1B	G1B	G1B	G1B
Elektroden							
Anzahl	1	3	3	4	2	3	1
Werkstoff	316 Ti	316 Ti	316 Ti	316 Ti	316 Ti	316 Ti	316 Ti
Isolator	PTFE	PTFE	Epoxydharz	Epoxydharz	PTFE	PTFE	PTFE
Durchmesser	9,5 mm	9,5 mm	3,2 mm	3,2 mm	3,2 mm	3,2 mm	9,5 mm
Länge	1.000 mm	3.000 mm	1.000 mm	1.000 mm	800 mm	800 mm	1.000 mm
Einsatzbereich							
Prozessdruck	0/3 bar	0/2 bar	0/3 bar	0/3 bar	0/10 bar	0/10 bar	-1/+20 bar
Mediumtemperatur	-20/+150 °C	2 bar: 0/50 °C 1 bar: 0/100 °C	0/50 °C	0/50 °C	-20/+120 °C	-20/+120 °C	-20/+220 °C
Wandschienenprobe WSS							
	Anwendung	Höhenverstellbare Sonde mit Wandbefestigung, passend zu CoFox® ELT 500/4 / CoFox® ELT 8 / CoFox® ELT 680					
	Preis €						
	Art.-Nr.	55050					
	Mediumtemperatur	0/50 °C					
	Einstellbereich	ca. 200 mm					
Elektrischer Anschluss	festes Kabel, 150 cm						
Bodenwassersonde BWS 10-1							
	Anwendung	passend zu CoFox® ELT 500/4 / CoFox® ELT 8 / CoFox® ELT 680					
	Preis €						
	Art.-Nr.	55112					
	Ansprechhöhe	ca. 2-3 mm					
	Mediumtemperatur	0/50 °C					
	Sondendurchmesser	70 mm					
	Werkstoff	Kunststoff, orange					
Elektrischer Anschluss	festes Kabel, 200 cm						

Blaue Art.-Nr. = Lagerware

i Die Auswahl ist nach den jeweiligen Betriebsbedingungen vorzunehmen. Neben den aufgeführten Standardsonden sind auch kundenspezifische Spezialsonden lieferbar. Bitte anfragen!