

Puls-Reflex-Füllstandmessgeräte PulsFox® PMG 10, geführte Mikrowelle



- Füllstandmessung unabhängig von ϵ_r , Druck-, Temperatur- und Dichteänderungen
- Stabile, präzise Messung auch bei Schaum, Dampf, Staub oder unruhiger Oberfläche des Mediums
- Robustes Gehäuse für raue Umgebungsbedingungen
- Wartungs- und verschleißfrei



Anwendung Zur kontinuierlichen Füllstandmessung in Behältern, Tanks oder Silos. Geeignet für flüssige, pulverige, feste, elektrisch leitende oder nicht leitende Medien. Ideal für wechselnde Medien. Auch für Behälter, die unter Druck oder Vakuum stehen.

Beschreibung Die Füllstandmessgeräte PulsFox® PMG 10 basieren auf dem Messprinzip der geführten Mikrowelle (TDR-Time Domain Reflectometry). Dabei wird ein Mikrowellenimpuls ausgesendet, der sich entlang der Sonde bewegt. Dieser Mikrowellenimpuls wird von einem elektromagnetischen Feld umgeben. Durch Reflexionen der Impulse an Objekten und Grenzflächen wird eine Abstandmessung ermöglicht. Die Laufzeit des Impulses ist dem Abstand zur Oberfläche des Mediums direkt proportional. Die Reflexionseigenschaften von Materialien werden durch die Dielektrizitätszahl ϵ_r beschrieben. Änderungen des Mediums (z. B. Dampf, Staub oder unruhige Oberfläche) haben bei diesem Messprinzip keinen Einfluss auf die Stabilität der Messung. Bei wechselnden Medien ist kein Neuabgleich erforderlich. Auch bei sich verändernden Eigenschaften wie Druck, Temperatur und Dichte arbeitet das System zuverlässig und präzise. PulsFox® PMG 10 besitzt keine beweglichen Teile und ist daher wartungs- und verschleißfrei.

Applikationsbeispiele

- Zementsilos
- Flüssigbitumen
- Baustoffbehälter für Mörtel, Putz, Gips
- Silos für Zusatzbrennstoffe wie Tiermehl oder getrockneter Klärschlamm
- Flüssiggastanks für LPG, LNG
- Tanklager für Bioethanol
- Tanklager für Salzsäure
- Lagerung von Zwischenstoffen in der chemischen Industrie
- Vorratsbehälter für Hydrauliköl
- Kondensationsbehälter für Flüssigkeiten
- Wasserabscheider vor Vakuumpumpen
- Kleine und mittlere Tanks für Roh- und Fertigprodukte in Raffinerien
- Füllstände in Anlagen zur Sickerwasserbehandlung
- Speisewasserbehälter für Turbinen
- Pegelmessungen von Gewässern

Puls-Reflex-Füllstandmessgeräte PulsFox® PMG 10, geführte Mikrowelle

Sondenauswahl

	Starre Monosonde MS	Flexible Monosonde MF	Flexible Doppelsonde DF	Koaxsonde KX
Niedrige Behälter ≤ 1.000 mm	o	-	-	+
Behälter > 1.000 mm / ≤ 3.000 mm	+	+	+	+
Behälter > 3.000 mm / ≤ 6.000 mm	-	+	+	o
Hohe Behälter > 6.000 mm	-	+	+	-
Flüssigkeiten	+	+	+	+
Feststoffe	+	+	+	-
Hochviskose oder anhaftende Medien	+	o	-	-
Niederviskose Medien	+	+	+	+
Störende Einbauten/geringe Abstände	-	-	+	+
Leitfähiger Schaum auf dem Medium	+	+	-	-

- nicht geeignet
- o bedingt geeignet
- + geeignet

5

Technische Daten

Messbereich

MS: ≤ 3.000 mm
 MF, DF: ≤ 24.000 mm
 KX: ≤ 6.000 mm

Dielektrizitätszahl (εr) des Mediums

MS, MF: ≥ 2,1
 DF: ≥ 1,8
 KX: ≥ 1,4

Temperatureinsatzbereich

Medium: -30/+200 °C
 Flansch: -30/ +90 °C
 (Hochtemperatur: -30/+200 °C)
 Umgebung: -30/ +60 °C
 (mit Anzeige: -20/+60 °C)

Prozessdruck

MS: PN 16 oder PN 25
 MF, DF, KX: PN 16

Prozessanschluss

Siehe technische Daten der einzelnen Ausführungen

Versorgungsspannung

4–20 mA, 2-Leiter (18–35 V)

Ausgangssignal

4–20 mA/HART, 2 Leiter

Gehäuse

Aluminumdruckguss

Schutzart

IP 65 (EN 60529)

Elektrischer Anschluss

2 x Kabelverschraubung

Option

- Vorortanzeige/Programmierdisplay PD 10 PMG
- Andere Prozessanschlüsse
- FEP-/PFA-/PP-Beschichtungen



Steckbare Vorortanzeige/Programmierdisplay
PD 10 PMG

Art.-Nr. **53529**

RK: H, PG: 4

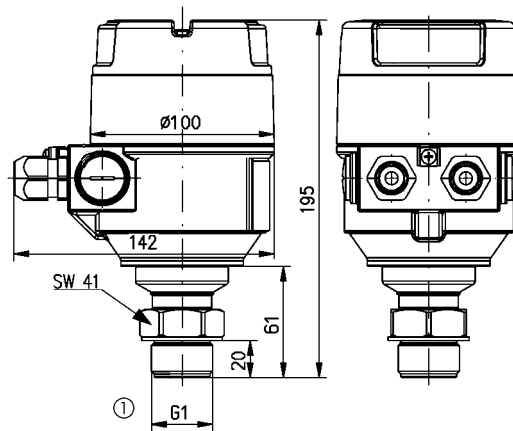
€

Puls-Reflex-Füllstandmessgeräte

PulsFox® PMG 10, geführte Mikrowelle

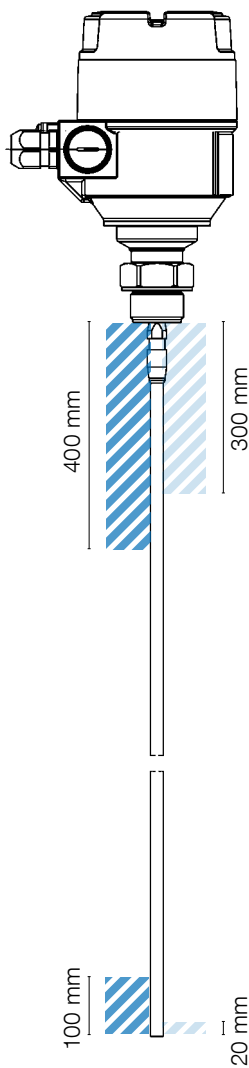
Bauformen und Maße (mm)

Gehäuse PMG 10

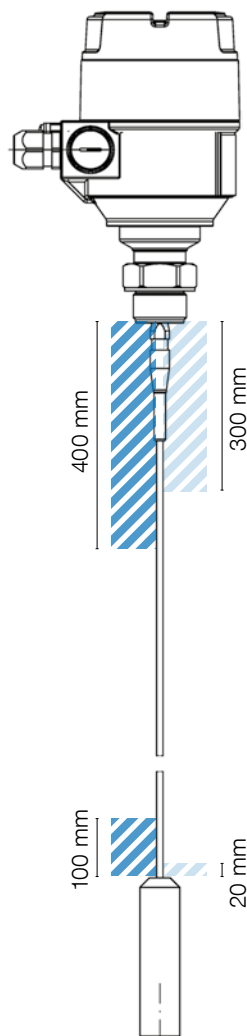


① je nach Ausführung

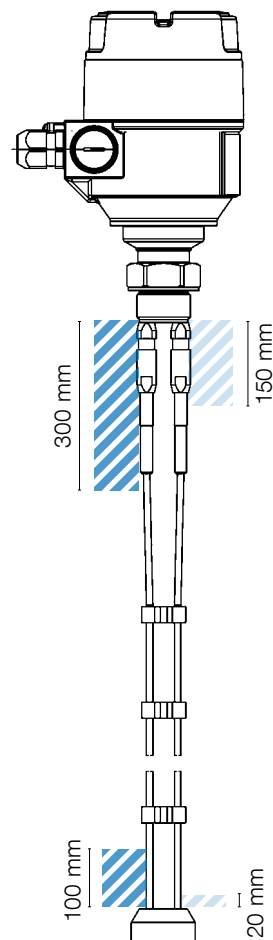
Pulsfox® PMG 10 MS
mit starrer Monosonde



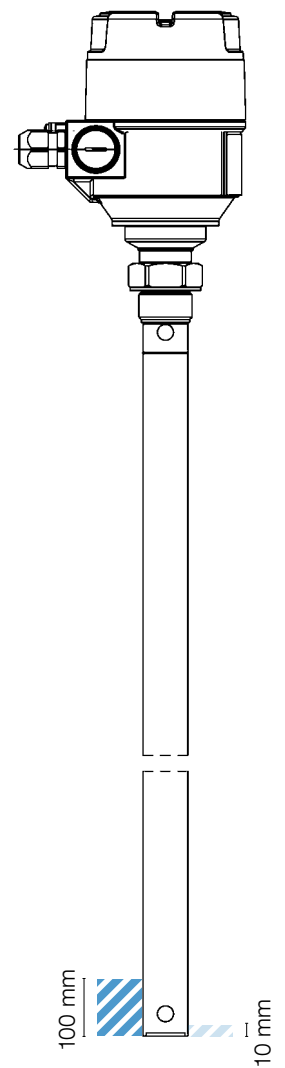
Pulsfox® PMG 10 MF
mit flexibler Monosonde



Pulsfox® PMG 10 DF
mit flexibler Doppelsonde



Pulsfox® PMG 10 KX
mit Koaxsonde



Blockdistanz bei einem Medium mit ϵ_r -Wert = 2,4

Blockdistanz bei einem Medium mit ϵ_r -Wert = 80

Puls-Reflex-Füllstandmessgerät mit flexibler Monosonde PulsFox® PMG 10 MF

- Auch für hohe Behälter (> 6 m) geeignet
- Leitfähiger Schaum beeinflusst die Messung nicht
- Optional FEP-Beschichtung bei aggressiven Medien

Technische Daten

Messbereich

Max. 24.000 mm

Dielektrizitätszahl (ϵ_r) des Mediums

$\geq 2,1$

Messgenauigkeit

Besser als: $\pm 0,05$ % der Sondenlänge (min. ± 5 mm) bei Flüssigkeiten
 $\pm 0,2$ % der Sondenlänge (min. ± 20 mm) bei Pulver/Feststoffen

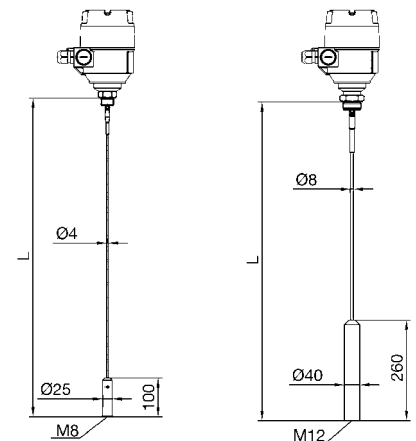
Sondenwerkstoff

Edelstahl 316

Mediumberührte Teile

Edelstahl 316 Ti, PTFE, FKM

Pulsfox® PMG 10 MF
mit flexibler Monosonde



5

Bestelldaten

RK: H, PG: 4

Preis €

1 Sondentyp

53532 Monosonde flexibel PMG 10 MF

2 Display und Temperaturbereich

- O** Ohne Vorortanzeige und ohne Sichtfenster, Flanschttemperatur max. **90 °C**
- HT** Ohne Vorortanzeige und ohne Sichtfenster, Flanschttemperatur max. **200 °C**
- D** Mit Vorortanzeige und mit Sichtfenster, Flanschttemperatur max. **90 °C**
- HTD** Mit Vorortanzeige und mit Sichtfenster, Flanschttemperatur max. **200 °C**

3 Gehäuse

A Aluminiumdruckguss IP 65 (EN 60529)

4 Prozessanschluss/Sondenwerkstoff

- 30** G1B PN16 / Edelstahl 316 / **4 mm**
- 31** 1 NPT PN16 / Edelstahl 316 / **4 mm**
- 32** G1½B PN16 / Edelstahl 316 / **4 mm** **auf Anfrage**
- 33** 1½ NPT PN16 / Edelstahl 316 / **4 mm** **auf Anfrage**
- 34** G1½B PN16 / Edelstahl 316 / **8 mm**
- 35** 1½ NPT PN16 / Edelstahl 316 / **8 mm**
- 50** G1B PN16 / **FEP** Beschichtung / **4 mm**
- 51** 1 NPT PN16 / **FEP** Beschichtung / **4 mm**
- 52** Tri-Clamp DN40 PN16 / **FEP** Beschichtung / **4 mm**
- 53** Milchrohrverschraubung / DN40 PN16 / **FEP** Beschichtung / **4 mm**

5 Sondenlänge (L)

03000 Länge in mm, z. B. 3.000 mm
 Bei Längen > 3.000 mm, Mehrpreis für jeden weiteren Meter Sondenlänge

6 Ausgangssignal und Ex-Type

N 4–20 mA + HART / none Ex

Bestellschlüssel

--	--	--	--	--	--	--