



Druckmessumformer DMU 13 mit örtlicher Anzeige



Benefits

- Robustes Edelstahlgehäuse (Sicherheitsgehäuse)
- Hochgenaue Messung durch integrierten Messumformer
- Mechanische, stromunabhängige Vorortanzeige

Anwendung

Für Druckmessungen mit einer stromunabhängigen Vorortanzeige in Kombination mit einem elektrischen Ausgangssignal.



Technische Daten

Nenngröße

100

Genauigkeitsklasse (EN 837-1/6)

1,0

Messgenauigkeit

Kennlinienabweichung nach IEC 60770 – Grenzpunkteinstellung
(Nichtlinearität, Hysterese, Reproduzierbarkeit)

< ± 0,5 % FSO

Langzeitstabilität

≤ ± 0,2 % FSO/Jahr

Messbereich

Siehe Bestelltabelle

Verwendungsbereich

Ruhende Belastung: Skalenendwert

Dynamische Belastung: 0,9 x Skalenendwert

Kurzzeitige Belastung: 1,3 x Skalenendwert

Temperatureinsatzbereich

Medium: -20/+100 °C

Umgebung: -20/+60 °C

Lagerung: -40/+70 °C

Temperaturfehlerband

≤ ± 1 % FSO/10 K im kompensierten Bereich 0/70 °C

Gehäuse

Mit bruchsicherer Trennwand und ausblasbarer Rückwand (S3)

Sichtscheibe

Sicherheitsverbundglas

Optionen

- Gehäusefüllung (Paraffinöl)
- Grenzsinalgeber
- Andere Steckverbinder
- Andere Prozessanschlüsse
- Druckmittleranbau

Prozessanschluss

G $\frac{1}{2}$ B EN 837-1/7.3, radial

Werkstoff

Gehäuse: Edelstahl 304

Druckanschluss: Edelstahl 316 L

Membrane: Edelstahl 316 L

Dichtung: FKM (Viton)

Druckübertragungsflüssigkeit

Silikonöl

Versorgungsspannung

DC 12 – 36 V

Ausgangssignal

2-Leiter, 4–20 mA

Bürde

 $R_{Max} = [(U_B - U_{Bmin})/0,02 A] \Omega$

Stromaufnahme

< 25 mA

Elektrischer Anschluss

Kabeldose

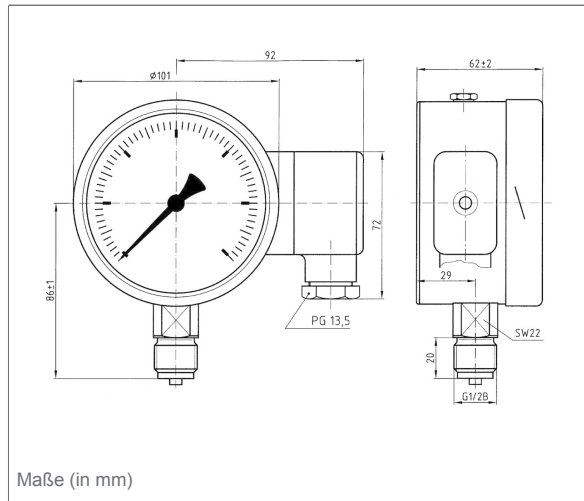
Schutzart

IP 54 (EN 60529)



Technische Zeichnungen

DMU 13 - Anschluss radial



Ausführungen

Typ	Anschluss	Messbereich	Art.-Nr.
DMU 13	G½B EN 837-1/7.3	0/1 bar	31077
DMU 13	G½B EN 837-1/7.3	0/1,6 bar	31078
DMU 13	G½B EN 837-1/7.3	0/2,5 bar	31079
DMU 13	G½B EN 837-1/7.3	0/4 bar	31080
DMU 13	G½B EN 837-1/7.3	0/6 bar	31081
DMU 13	G½B EN 837-1/7.3	0/10 bar	31082
DMU 13	G½B EN 837-1/7.3	0/16 bar	31083
DMU 13	G½B EN 837-1/7.3	0/25 bar	31084
DMU 13	G½B EN 837-1/7.3	0/40 bar	31085



Blaue Art.-Nr. = Lagerware