



## Rohrfeder-Standardmanometer Typ D2



### Benefits

- Für Pneumatik, Heizungstechnik (NG 40 - 50 - 63)
- Für Haustechnik und Maschinenbau (NG 80 - 100 - 160)
- Robustes Stahlgehäuse
- Sichtscheibe mit verstellbarem Markenzeiger (NG 80 - 100)
- Mit Markenzeiger auf Zifferblatt (NG 160)
- Genauigkeitsklasse 1,6
- Viele kundenspezifische Ausführungen lieferbar

### Anwendung

Für gasförmige und flüssige, nicht hochviskose und nicht kristallisierende Medien, die Kupferlegierungen nicht angreifen.  
! Bei Medium Gas oder Dampf unbedingt Tabelle „Auswahlkriterien gemäß EN 837-2“ beachten!

### Technische Daten

**Typ**  
D2

**Nenngröße**  
40 – 50 – 63 – 80 – 100 – 160

**Genauigkeitsklasse (EN 837-1/6)**  
1,6

**Anzeigebereiche (EN 837-1/5)**  
Siehe Bestelltabelle

**Verwendungsbereich**  
Ruhende Belastung:  $\frac{1}{4}$  x Skalenendwert  
Dynamische Belastung:  $\frac{1}{2}$  x Skalenendwert  
Kurzzeitig: Skalenendwert

#### Temperatureinsatzbereich

Medium: Max. 60 °C  
Umgebung: -20/+60 °C

#### Temperaturverhalten

Anzeigefehler bei Abweichung von der Normaltemperatur 20 °C am Messsystem:  
bei Temperaturzunahme ca.  $\pm 0,4 \%$ /10 K,  
bei Temperaturabnahme ca.  $\pm 0,4 \%$ /10 K  
vom jeweiligen Skalenendwert

#### Schutzart

IP 32 (EN 60529)



## Standardausführung

### Anschluss

Messing, radial oder axial

### Messglied

Rohrfeder, Kupferlegierung

≤ 60 bar: Kreisformfeder  
> 60 bar: Schraubenformfeder

### Zeigerwerk

Messing

### Zifferblatt

NG 40: Kunststoff, weiß  
NG 50: Kunststoff, weiß  
NG 63: Kunststoff, weiß  
NG 80: Kunststoff, weiß  
NG 100: Kunststoff, weiß  
NG 160: Aluminium, weiß

### Skalierung

D201: Schwarz  
D211: Schwarz

### Skala

D231: Doppelskala bar außen schwarz - psi innen rot  
D251: Doppelskala bar außen schwarz - psi innen rot

### Zeiger

NG 40: Kunststoff, schwarz  
NG 50: Kunststoff, schwarz  
NG 63: Kunststoff, schwarz  
NG 80: Kunststoff, schwarz  
NG 100: Kunststoff, schwarz  
NG 160: Aluminium, schwarz

### Gehäuse

Stahlblech, schwarz

### Übersteckring

NG 160: Stahlblech, schwarz

### Sichtscheibe

NG 40: Kunststoff, eingeclipst  
NG 50: Kunststoff, eingeclipst  
NG 63: Kunststoff, eingeclipst  
NG 80: Kunststoff, eingeclipst, mit verstellbarem roten Markenzeiger  
NG 100: Kunststoff, eingeclipst, mit verstellbarem roten Markenzeiger  
NG 160: Instrumentenglas, mit verstellbarem roten Markenzeiger

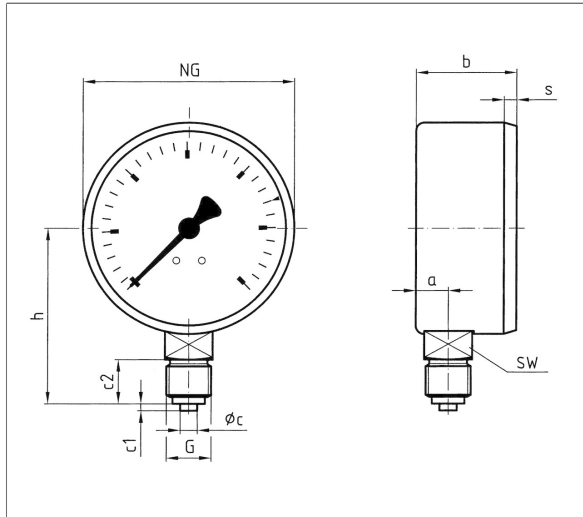
## Optionen

- 3-Kantfrontring
- 3-Lochfrontflansch
- Drosselschraube
- Markenzeiger
- Sonderskalen
- Andere Prozessanschlüsse



## Technische Zeichnungen

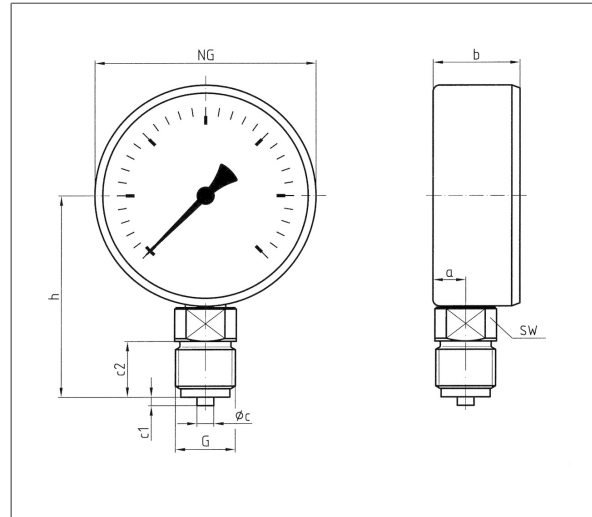
NG 40/50/63 – Anschluss radial



Maße (mm)

NG	a	b	Øc	c1	c2	G	h	s	SW
40	8,5	23,5	4	2	10	G½B	36	3	12
50	10,5	26	5	2	13	G½B	45	3,8	14
63	9,5	29,4	5	2	13	G½B	51,5	3,7	14

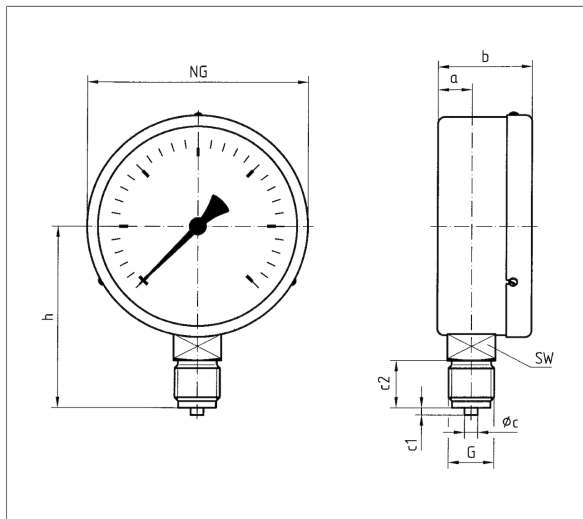
NG 80/100 – Anschluss radial



Maße (mm)

NG	a	b	Øc	c1	c2	G	h	SW
80	11,7	31	6	3	20	G½B	72	14
100	11	29,5	6	3	20	G½B	82	14

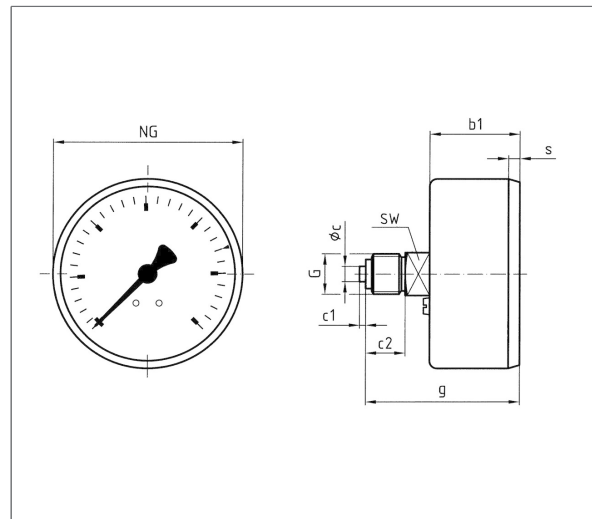
NG 160 – Anschluss radial, mit Übersteckring



Maße (mm)

NG	a	b	Øc	c1	c2	G	h	SW
160	15,5	50	6	3	20	G½B	116	22

NG 40/50/63 – Anschluss axial

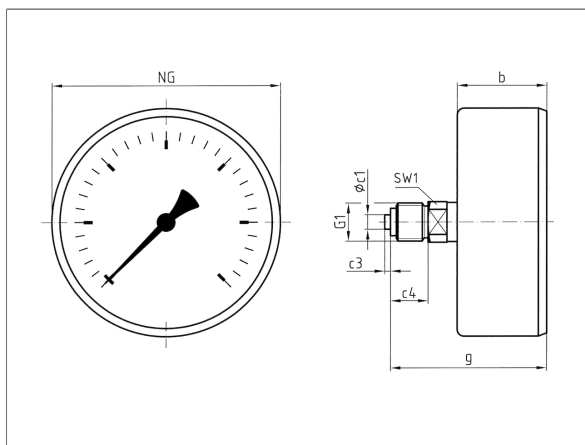


Maße (mm)

NG	b1	Øc	c1	c2	g	G	s	SW
40	25	4	2	10	41,5	G½B	3	12
50	26	5	2	13	47	G½B	3,8	14
63	29,4	5	2	13	50,4	G½B	3,7	14



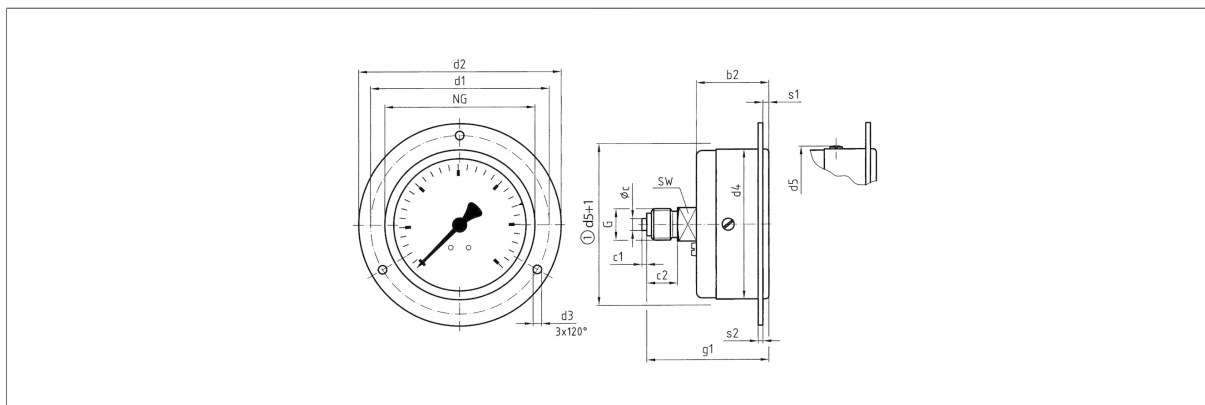
**NG 80/100 – Anschluss axial**



**Maße (mm)**

NG	b	Øc1	c3	c4	g	G1	SW1
80	31	6	2	13	54	G $\frac{1}{4}$ B	14
100	29,5	6	2	13	52,5	G $\frac{1}{4}$ B	14

**NG 40/50/63 – Anschluss axial, 3-Lochfrontflansch**

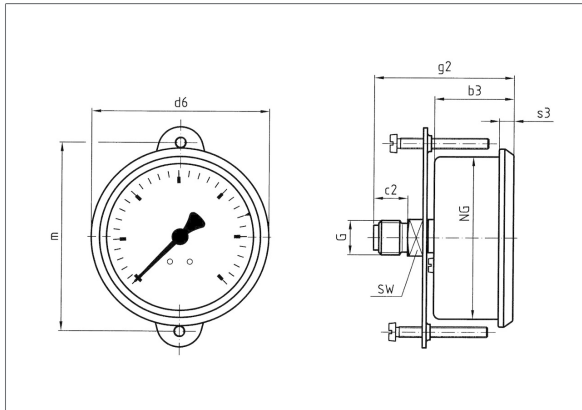


**Maße (mm)**

NG	b2	Øc	c1	c2	d1	d2	d3	d4	d5	g1	G	s1	s2	SW
40	26	4	2	10	51	61	3,6	41	45	42,5	G $\frac{1}{8}$ B	2,5	2	12
50	27,5	5	2	13	60	71	3,6	50	54	49	G $\frac{1}{4}$ B	2,5	2	14
63	30,3	5	2	13	75	85	3,6	63	66,5	51,3	G $\frac{1}{4}$ B	2,5	2	14



**NG 40/50/63 – Anschluss axial, 3-Kantfrontring mit Bügelbefestigung**



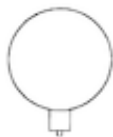
**Maße (mm)**

NG	b3	c2	d6	g2	G	m	s3	SW
40	28	10	44	46,6	G $\frac{1}{4}$ B	50	5,2	12
50	30,3	13	54	51,3	G $\frac{1}{4}$ B	45	5,4	14
63	30,3	13	67,8	53,3	G $\frac{1}{4}$ B	51,5	5,6	14

**Ausführungen**

**RF40 D201**

Gehäuse- $\varnothing$	Anschluss	Ausrichtung	Gehäuse	Genauigkeits- klasse	Anzeigebereich	Typ	Art.-Nr.
40 mm	G $\frac{1}{4}$ B	Radial	Stahlblech, schwarz	1,6	-1/0 bar	RF40 D201	<a href="#">85001201</a>
40 mm	G $\frac{1}{4}$ B	Radial	Stahlblech, schwarz	1,6	0/1 bar	RF40 D201	85010201
40 mm	G $\frac{1}{4}$ B	Radial	Stahlblech, schwarz	1,6	0/1,6 bar	RF40 D201	85011201
40 mm	G $\frac{1}{4}$ B	Radial	Stahlblech, schwarz	1,6	0/2,5 bar	RF40 D201	85012201
40 mm	G $\frac{1}{4}$ B	Radial	Stahlblech, schwarz	1,6	0/4 bar	RF40 D201	<a href="#">85013201</a>
40 mm	G $\frac{1}{4}$ B	Radial	Stahlblech, schwarz	1,6	0/6 bar	RF40 D201	<a href="#">85014201</a>
40 mm	G $\frac{1}{4}$ B	Radial	Stahlblech, schwarz	1,6	0/10 bar	RF40 D201	<a href="#">85015201</a>
40 mm	G $\frac{1}{4}$ B	Radial	Stahlblech, schwarz	1,6	0/16 bar	RF40 D201	<a href="#">85016201</a>
40 mm	G $\frac{1}{4}$ B	Radial	Stahlblech, schwarz	1,6	0/25 bar	RF40 D201	<a href="#">85017201</a>
40 mm	G $\frac{1}{4}$ B	Radial	Stahlblech, schwarz	1,6	0/40 bar	RF40 D201	85018201
40 mm	G $\frac{1}{4}$ B	Radial	Stahlblech, schwarz	1,6	0/60 bar	RF40 D201	85019201
40 mm	G $\frac{1}{4}$ B	Radial	Stahlblech, schwarz	1,6	0/100 bar	RF40 D201	85020201
40 mm	G $\frac{1}{4}$ B	Radial	Stahlblech, schwarz	1,6	0/160 bar	RF40 D201	85021201
40 mm	G $\frac{1}{4}$ B	Radial	Stahlblech, schwarz	1,6	0/250 bar	RF40 D201	85022201

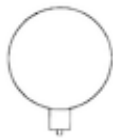


Blaue Art.-Nr. = Lagerware



**RF50 D201**

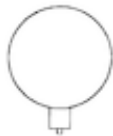
Gehäuse- $\varnothing$	Anschluss	Ausrichtung	Gehäuse	Genauigkeits- klasse	Anzeigebereich	Typ	Art.-Nr.
50 mm	G $\frac{1}{4}$ B	Radial	Stahlblech, schwarz	1,6	-1/0 bar	RF50 D201	85051201
50 mm	G $\frac{1}{4}$ B	Radial	Stahlblech, schwarz	1,6	0/1 bar	RF50 D201	85060201
50 mm	G $\frac{1}{4}$ B	Radial	Stahlblech, schwarz	1,6	0/1,6 bar	RF50 D201	85061201
50 mm	G $\frac{1}{4}$ B	Radial	Stahlblech, schwarz	1,6	0/2,5 bar	RF50 D201	85062201
50 mm	G $\frac{1}{4}$ B	Radial	Stahlblech, schwarz	1,6	0/4 bar	RF50 D201	85063201
50 mm	G $\frac{1}{4}$ B	Radial	Stahlblech, schwarz	1,6	0/6 bar	RF50 D201	85064201
50 mm	G $\frac{1}{4}$ B	Radial	Stahlblech, schwarz	1,6	0/10 bar	RF50 D201	85065201
50 mm	G $\frac{1}{4}$ B	Radial	Stahlblech, schwarz	1,6	0/16 bar	RF50 D201	85066201
50 mm	G $\frac{1}{4}$ B	Radial	Stahlblech, schwarz	1,6	0/25 bar	RF50 D201	85067201
50 mm	G $\frac{1}{4}$ B	Radial	Stahlblech, schwarz	1,6	0/40 bar	RF50 D201	85068201
50 mm	G $\frac{1}{4}$ B	Radial	Stahlblech, schwarz	1,6	0/60 bar	RF50 D201	85069201
50 mm	G $\frac{1}{4}$ B	Radial	Stahlblech, schwarz	1,6	0/100 bar	RF50 D201	85070201
50 mm	G $\frac{1}{4}$ B	Radial	Stahlblech, schwarz	1,6	0/160 bar	RF50 D201	85071201
50 mm	G $\frac{1}{4}$ B	Radial	Stahlblech, schwarz	1,6	0/250 bar	RF50 D201	85072201
50 mm	G $\frac{1}{4}$ B	Radial	Stahlblech, schwarz	1,6	0/400 bar	RF50 D201	85073201



Blaue Art.-Nr. = Lagerware

**RF63 D201**

Gehäuse- $\varnothing$	Anschluss	Ausrichtung	Gehäuse	Genauigkeits- klasse	Anzeigebereich	Typ	Art.-Nr.
63 mm	G $\frac{1}{4}$ B	Radial	Stahlblech, schwarz	1,6	-1/0 bar	RF63 D201	85101201
63 mm	G $\frac{1}{4}$ B	Radial	Stahlblech, schwarz	1,6	-1/+0,6 bar	RF63 D201	85102201
63 mm	G $\frac{1}{4}$ B	Radial	Stahlblech, schwarz	1,6	-1/+1,5 bar	RF63 D201	85103201
63 mm	G $\frac{1}{4}$ B	Radial	Stahlblech, schwarz	1,6	-1/+3 bar	RF63 D201	85104201
63 mm	G $\frac{1}{4}$ B	Radial	Stahlblech, schwarz	1,6	-1/+5 bar	RF63 D201	85105201
63 mm	G $\frac{1}{4}$ B	Radial	Stahlblech, schwarz	1,6	-1/+9 bar	RF63 D201	85106201
63 mm	G $\frac{1}{4}$ B	Radial	Stahlblech, schwarz	1,6	-1/+15 bar	RF63 D201	85107201
63 mm	G $\frac{1}{4}$ B	Radial	Stahlblech, schwarz	1,6	0/0,6 bar	RF63 D201	85109201
63 mm	G $\frac{1}{4}$ B	Radial	Stahlblech, schwarz	1,6	0/1 bar	RF63 D201	85110201
63 mm	G $\frac{1}{4}$ B	Radial	Stahlblech, schwarz	1,6	0/1,6 bar	RF63 D201	85111201



Blaue Art.-Nr. = Lagerware

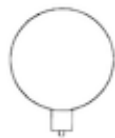


Gehäuse-∅	Anschluss	Ausrichtung	Gehäuse	Genauigkeits- klasse	Anzeigebereich	Typ	Art.-Nr.
63 mm	G¼B	Radial	Stahlblech, schwarz	1,6	0/2,5 bar	RF63 D201	<a href="#">85112201</a>
63 mm	G¼B	Radial	Stahlblech, schwarz	1,6	0/4 bar	RF63 D201	<a href="#">85113201</a>
63 mm	G¼B	Radial	Stahlblech, schwarz	1,6	0/6 bar	RF63 D201	<a href="#">85114201</a>
63 mm	G¼B	Radial	Stahlblech, schwarz	1,6	0/10 bar	RF63 D201	<a href="#">85115201</a>
63 mm	G¼B	Radial	Stahlblech, schwarz	1,6	0/16 bar	RF63 D201	<a href="#">85116201</a>
63 mm	G¼B	Radial	Stahlblech, schwarz	1,6	0/25 bar	RF63 D201	<a href="#">85117201</a>
63 mm	G¼B	Radial	Stahlblech, schwarz	1,6	0/40 bar	RF63 D201	<a href="#">85118201</a>
63 mm	G¼B	Radial	Stahlblech, schwarz	1,6	0/60 bar	RF63 D201	<a href="#">85119201</a>
63 mm	G¼B	Radial	Stahlblech, schwarz	1,6	0/100 bar	RF63 D201	85120201
63 mm	G¼B	Radial	Stahlblech, schwarz	1,6	0/160 bar	RF63 D201	85121201
63 mm	G¼B	Radial	Stahlblech, schwarz	1,6	0/250 bar	RF63 D201	85122201
63 mm	G¼B	Radial	Stahlblech, schwarz	1,6	0/400 bar	RF63 D201	85123201

Blaue Art.-Nr. = Lagerware

**RF80 D201**

Gehäuse-∅	Anschluss	Ausrichtung	Gehäuse	Genauigkeits- klasse	Anzeigebereich	Typ	Art.-Nr.
80 mm	G½B	Radial	Stahlblech, schwarz	1,6	-1/0 bar	RF80 D201	<a href="#">85151201</a>
80 mm	G½B	Radial	Stahlblech, schwarz	1,6	-1/+0,6 bar	RF80 D201	85152201
80 mm	G½B	Radial	Stahlblech, schwarz	1,6	-1/+1,5 bar	RF80 D201	85153201
80 mm	G½B	Radial	Stahlblech, schwarz	1,6	-1/+3 bar	RF80 D201	85154201
80 mm	G½B	Radial	Stahlblech, schwarz	1,6	-1/+5 bar	RF80 D201	<a href="#">85155201</a>
80 mm	G½B	Radial	Stahlblech, schwarz	1,6	-1/+9 bar	RF80 D201	85156201
80 mm	G½B	Radial	Stahlblech, schwarz	1,6	-1/+15 bar	RF80 D201	85157201
80 mm	G½B	Radial	Stahlblech, schwarz	1,6	0/0,6 bar	RF80 D201	<a href="#">85159201</a>
80 mm	G½B	Radial	Stahlblech, schwarz	1,6	0/1 bar	RF80 D201	<a href="#">85160201</a>
80 mm	G½B	Radial	Stahlblech, schwarz	1,6	0/1,6 bar	RF80 D201	<a href="#">85161201</a>
80 mm	G½B	Radial	Stahlblech, schwarz	1,6	0/2,5 bar	RF80 D201	<a href="#">85162201</a>
80 mm	G½B	Radial	Stahlblech, schwarz	1,6	0/4 bar	RF80 D201	<a href="#">85163201</a>
80 mm	G½B	Radial	Stahlblech, schwarz	1,6	0/6 bar	RF80 D201	<a href="#">85164201</a>
80 mm	G½B	Radial	Stahlblech, schwarz	1,6	0/10 bar	RF80 D201	<a href="#">85165201</a>



Blaue Art.-Nr. = Lagerware



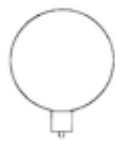
Gehäuse-∅	Anschluss	Ausrichtung	Gehäuse	Genauigkeits- klasse	Anzeigebereich	Typ	Art.-Nr.
80 mm	G½B	Radial	Stahlblech, schwarz	1,6	0/16 bar	RF80 D201	85166201
80 mm	G½B	Radial	Stahlblech, schwarz	1,6	0/25 bar	RF80 D201	85167201
80 mm	G½B	Radial	Stahlblech, schwarz	1,6	0/40 bar	RF80 D201	85168201
80 mm	G½B	Radial	Stahlblech, schwarz	1,6	0/60 bar	RF80 D201	85169201
80 mm	G½B	Radial	Stahlblech, schwarz	1,6	0/100 bar	RF80 D201	85170201
80 mm	G½B	Radial	Stahlblech, schwarz	1,6	0/160 bar	RF80 D201	85171201
80 mm	G½B	Radial	Stahlblech, schwarz	1,6	0/250 bar	RF80 D201	85172201
80 mm	G½B	Radial	Stahlblech, schwarz	1,6	0/400 bar	RF80 D201	85173201

Blaue Art.-Nr. = Lagerware

**RF100 D201**

Gehäuse-∅	Anschluss	Ausrichtung	Gehäuse	Genauigkeits- klasse	Anzeigebereich	Typ	Art.-Nr.
100 mm	G½B	Radial	Stahlblech, schwarz	1,6	-1/0 bar	RF100 D201	85201201
100 mm	G½B	Radial	Stahlblech, schwarz	1,6	-1/+0,6 bar	RF100 D201	85202201
100 mm	G½B	Radial	Stahlblech, schwarz	1,6	-1/+1,5 bar	RF100 D201	85203201
100 mm	G½B	Radial	Stahlblech, schwarz	1,6	-1/+3 bar	RF100 D201	85204201
100 mm	G½B	Radial	Stahlblech, schwarz	1,6	-1/+5 bar	RF100 D201	85205201
100 mm	G½B	Radial	Stahlblech, schwarz	1,6	-1/+9 bar	RF100 D201	85206201
100 mm	G½B	Radial	Stahlblech, schwarz	1,6	-1/+15 bar	RF100 D201	85207201
100 mm	G½B	Radial	Stahlblech, schwarz	1,6	0/0,6 bar	RF100 D201	85209201
100 mm	G½B	Radial	Stahlblech, schwarz	1,6	0/1 bar	RF100 D201	85210201
100 mm	G½B	Radial	Stahlblech, schwarz	1,6	0/1,6 bar	RF100 D201	85211201
100 mm	G½B	Radial	Stahlblech, schwarz	1,6	0/2,5 bar	RF100 D201	85212201
100 mm	G½B	Radial	Stahlblech, schwarz	1,6	0/4 bar	RF100 D201	85213201
100 mm	G½B	Radial	Stahlblech, schwarz	1,6	0/6 bar	RF100 D201	85214201
100 mm	G½B	Radial	Stahlblech, schwarz	1,6	0/10 bar	RF100 D201	85215201
100 mm	G½B	Radial	Stahlblech, schwarz	1,6	0/16 bar	RF100 D201	85216201
100 mm	G½B	Radial	Stahlblech, schwarz	1,6	0/25 bar	RF100 D201	85217201
100 mm	G½B	Radial	Stahlblech, schwarz	1,6	0/40 bar	RF100 D201	85218201
100 mm	G½B	Radial	Stahlblech, schwarz	1,6	0/60 bar	RF100 D201	85219201

Blaue Art.-Nr. = Lagerware







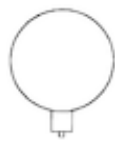
Gehäuse-∅	Anschluss	Ausrichtung	Gehäuse	Genauigkeits- klasse	Anzeigebereich	Typ	Art.-Nr.
100 mm	G½B	Radial	Stahlblech, schwarz	1,6	0/100 bar	RF100 D201	85220201
100 mm	G½B	Radial	Stahlblech, schwarz	1,6	0/160 bar	RF100 D201	85221201
100 mm	G½B	Radial	Stahlblech, schwarz	1,6	0/250 bar	RF100 D201	85222201
100 mm	G½B	Radial	Stahlblech, schwarz	1,6	0/400 bar	RF100 D201	85223201

Blaue Art.-Nr. = Lagerware

**RF160 D201**

Gehäuse-∅	Anschluss	Ausrichtung	Gehäuse	Genauigkeits- klasse	Anzeigebereich	Typ	Art.-Nr.
160 mm	G½B	Radial	Stahlblech, schwarz	1,6	-1/0 bar	RF160 D201	<a href="#">85251201</a>
160 mm	G½B	Radial	Stahlblech, schwarz	1,6	-1/+0,6 bar	RF160 D201	85252201
160 mm	G½B	Radial	Stahlblech, schwarz	1,6	-1/+1,5 bar	RF160 D201	85253201
160 mm	G½B	Radial	Stahlblech, schwarz	1,6	-1/+3 bar	RF160 D201	85254201
160 mm	G½B	Radial	Stahlblech, schwarz	1,6	-1/+5 bar	RF160 D201	85255201
160 mm	G½B	Radial	Stahlblech, schwarz	1,6	-1/+9 bar	RF160 D201	85256201
160 mm	G½B	Radial	Stahlblech, schwarz	1,6	-1/+15 bar	RF160 D201	85257201
160 mm	G½B	Radial	Stahlblech, schwarz	1,6	0/0,6 bar	RF160 D201	<a href="#">85259201</a>
160 mm	G½B	Radial	Stahlblech, schwarz	1,6	0/1 bar	RF160 D201	<a href="#">85260201</a>
160 mm	G½B	Radial	Stahlblech, schwarz	1,6	0/1,6 bar	RF160 D201	<a href="#">85261201</a>
160 mm	G½B	Radial	Stahlblech, schwarz	1,6	0/2,5 bar	RF160 D201	<a href="#">85262201</a>
160 mm	G½B	Radial	Stahlblech, schwarz	1,6	0/4 bar	RF160 D201	<a href="#">85263201</a>
160 mm	G½B	Radial	Stahlblech, schwarz	1,6	0/6 bar	RF160 D201	<a href="#">85264201</a>
160 mm	G½B	Radial	Stahlblech, schwarz	1,6	0/10 bar	RF160 D201	<a href="#">85265201</a>
160 mm	G½B	Radial	Stahlblech, schwarz	1,6	0/16 bar	RF160 D201	<a href="#">85266201</a>
160 mm	G½B	Radial	Stahlblech, schwarz	1,6	0/25 bar	RF160 D201	<a href="#">85267201</a>
160 mm	G½B	Radial	Stahlblech, schwarz	1,6	0/40 bar	RF160 D201	<a href="#">85268201</a>

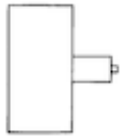
Blaue Art.-Nr. = Lagerware





**RF40 D211**

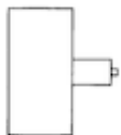
Gehäuse-∅	Anschluss	Ausrichtung	Gehäuse	Genauigkeits- klasse	Anzeigebereich	Typ	Art.-Nr.
40 mm	G $\frac{1}{4}$ B	Axial	Stahlblech, schwarz	1,6	-1/0 bar	RF40 D211	85001211
40 mm	G $\frac{1}{4}$ B	Axial	Stahlblech, schwarz	1,6	0/1 bar	RF40 D211	85010211
40 mm	G $\frac{1}{4}$ B	Axial	Stahlblech, schwarz	1,6	0/1,6 bar	RF40 D211	85011211
40 mm	G $\frac{1}{4}$ B	Axial	Stahlblech, schwarz	1,6	0/2,5 bar	RF40 D211	85012211
40 mm	G $\frac{1}{4}$ B	Axial	Stahlblech, schwarz	1,6	0/4 bar	RF40 D211	85013211
40 mm	G $\frac{1}{4}$ B	Axial	Stahlblech, schwarz	1,6	0/6 bar	RF40 D211	85014211
40 mm	G $\frac{1}{4}$ B	Axial	Stahlblech, schwarz	1,6	0/10 bar	RF40 D211	85015211
40 mm	G $\frac{1}{4}$ B	Axial	Stahlblech, schwarz	1,6	0/16 bar	RF40 D211	85016211
40 mm	G $\frac{1}{4}$ B	Axial	Stahlblech, schwarz	1,6	0/25 bar	RF40 D211	85017211
40 mm	G $\frac{1}{4}$ B	Axial	Stahlblech, schwarz	1,6	0/40 bar	RF40 D211	85018211
40 mm	G $\frac{1}{4}$ B	Axial	Stahlblech, schwarz	1,6	0/60 bar	RF40 D211	85019211
40 mm	G $\frac{1}{4}$ B	Axial	Stahlblech, schwarz	1,6	0/100 bar	RF40 D211	85020211
40 mm	G $\frac{1}{4}$ B	Axial	Stahlblech, schwarz	1,6	0/160 bar	RF40 D211	85021211
40 mm	G $\frac{1}{4}$ B	Axial	Stahlblech, schwarz	1,6	0/250 bar	RF40 D211	85022211



Blaue Art.-Nr. = Lagerware

**RF50 D211**

Gehäuse-∅	Anschluss	Ausrichtung	Gehäuse	Genauigkeits- klasse	Anzeigebereich	Typ	Art.-Nr.
50 mm	G $\frac{1}{4}$ B	Axial	Stahlblech, schwarz	1,6	-1/0 bar	RF50 D211	85051211
50 mm	G $\frac{1}{4}$ B	Axial	Stahlblech, schwarz	1,6	0/1 bar	RF50 D211	85060211
50 mm	G $\frac{1}{4}$ B	Axial	Stahlblech, schwarz	1,6	0/1,6 bar	RF50 D211	85061211
50 mm	G $\frac{1}{4}$ B	Axial	Stahlblech, schwarz	1,6	0/2,5 bar	RF50 D211	85062211
50 mm	G $\frac{1}{4}$ B	Axial	Stahlblech, schwarz	1,6	0/4 bar	RF50 D211	85063211
50 mm	G $\frac{1}{4}$ B	Axial	Stahlblech, schwarz	1,6	0/6 bar	RF50 D211	85064211
50 mm	G $\frac{1}{4}$ B	Axial	Stahlblech, schwarz	1,6	0/10 bar	RF50 D211	85065211
50 mm	G $\frac{1}{4}$ B	Axial	Stahlblech, schwarz	1,6	0/16 bar	RF50 D211	85066211
50 mm	G $\frac{1}{4}$ B	Axial	Stahlblech, schwarz	1,6	0/25 bar	RF50 D211	85067211
50 mm	G $\frac{1}{4}$ B	Axial	Stahlblech, schwarz	1,6	0/40 bar	RF50 D211	85068211
50 mm	G $\frac{1}{4}$ B	Axial	Stahlblech, schwarz	1,6	0/60 bar	RF50 D211	85069211



Blaue Art.-Nr. = Lagerware



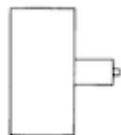
Gehäuse-∅	Anschluss	Ausrichtung	Gehäuse	Genauigkeits- klasse	Anzeigebereich	Typ	Art.-Nr.
50 mm	G¼B	Axial	Stahlblech, schwarz	1,6	0/100 bar	RF50 D211	85070211
50 mm	G¼B	Axial	Stahlblech, schwarz	1,6	0/160 bar	RF50 D211	85071211
50 mm	G¼B	Axial	Stahlblech, schwarz	1,6	0/250 bar	RF50 D211	85072211
50 mm	G¼B	Axial	Stahlblech, schwarz	1,6	0/400 bar	RF50 D211	85073211

Blaue Art.-Nr. = Lagerware

**RF63 D211**

Gehäuse-∅	Anschluss	Ausrichtung	Gehäuse	Genauigkeits- klasse	Anzeigebereich	Typ	Art.-Nr.
63 mm	G¼B	Axial	Stahlblech, schwarz	1,6	-1/0 bar	RF63 D211	<a href="#">85101211</a>
63 mm	G¼B	Axial	Stahlblech, schwarz	1,6	-1/+0,6 bar	RF63 D211	85102211
63 mm	G¼B	Axial	Stahlblech, schwarz	1,6	-1/+1,5 bar	RF63 D211	85103211
63 mm	G¼B	Axial	Stahlblech, schwarz	1,6	-1/+3 bar	RF63 D211	85104211
63 mm	G¼B	Axial	Stahlblech, schwarz	1,6	-1/+5 bar	RF63 D211	<a href="#">85105211</a>
63 mm	G¼B	Axial	Stahlblech, schwarz	1,6	-1/+9 bar	RF63 D211	85106211
63 mm	G¼B	Axial	Stahlblech, schwarz	1,6	-1/+15 bar	RF63 D211	85107211
63 mm	G¼B	Axial	Stahlblech, schwarz	1,6	0/0,6 bar	RF63 D211	85109211
63 mm	G¼B	Axial	Stahlblech, schwarz	1,6	0/1 bar	RF63 D211	85110211
63 mm	G¼B	Axial	Stahlblech, schwarz	1,6	0/1,6 bar	RF63 D211	85111211
63 mm	G¼B	Axial	Stahlblech, schwarz	1,6	0/2,5 bar	RF63 D211	<a href="#">85112211</a>
63 mm	G¼B	Axial	Stahlblech, schwarz	1,6	0/4 bar	RF63 D211	<a href="#">85113211</a>
63 mm	G¼B	Axial	Stahlblech, schwarz	1,6	0/6 bar	RF63 D211	<a href="#">85114211</a>
63 mm	G¼B	Axial	Stahlblech, schwarz	1,6	0/10 bar	RF63 D211	<a href="#">85115211</a>
63 mm	G¼B	Axial	Stahlblech, schwarz	1,6	0/16 bar	RF63 D211	<a href="#">85116211</a>
63 mm	G¼B	Axial	Stahlblech, schwarz	1,6	0/25 bar	RF63 D211	<a href="#">85117211</a>
63 mm	G¼B	Axial	Stahlblech, schwarz	1,6	0/40 bar	RF63 D211	85118211
63 mm	G¼B	Axial	Stahlblech, schwarz	1,6	0/60 bar	RF63 D211	85119211
63 mm	G¼B	Axial	Stahlblech, schwarz	1,6	0/100 bar	RF63 D211	85120211
63 mm	G¼B	Axial	Stahlblech, schwarz	1,6	0/160 bar	RF63 D211	85121211
63 mm	G¼B	Axial	Stahlblech, schwarz	1,6	0/250 bar	RF63 D211	85122211
63 mm	G¼B	Axial	Stahlblech, schwarz	1,6	0/400 bar	RF63 D211	85123211

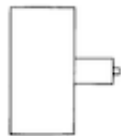
Blaue Art.-Nr. = Lagerware





**RF100 D211**

Gehäuse-∅	Anschluss	Ausrichtung	Gehäuse	Genauigkeits- klasse	Anzeigebereich	Typ	Art.-Nr.
100 mm	G¼B	Axial	Stahlblech, schwarz	1,6	-1/0 bar	RF100 D211	85201211
100 mm	G¼B	Axial	Stahlblech, schwarz	1,6	-1/+0,6 bar	RF100 D211	85202211
100 mm	G¼B	Axial	Stahlblech, schwarz	1,6	-1/+1,5 bar	RF100 D211	85203211
100 mm	G¼B	Axial	Stahlblech, schwarz	1,6	-1/+3 bar	RF100 D211	85204211
100 mm	G¼B	Axial	Stahlblech, schwarz	1,6	-1/+5 bar	RF100 D211	85205211
100 mm	G¼B	Axial	Stahlblech, schwarz	1,6	-1/+9 bar	RF100 D211	85206211
100 mm	G¼B	Axial	Stahlblech, schwarz	1,6	-1/+15 bar	RF100 D211	85207211
100 mm	G¼B	Axial	Stahlblech, schwarz	1,6	0/0,6 bar	RF100 D211	85209211
100 mm	G¼B	Axial	Stahlblech, schwarz	1,6	0/1 bar	RF100 D211	85210211
100 mm	G¼B	Axial	Stahlblech, schwarz	1,6	0/1,6 bar	RF100 D211	85211211
100 mm	G¼B	Axial	Stahlblech, schwarz	1,6	0/2,5 bar	RF100 D211	85212211
100 mm	G¼B	Axial	Stahlblech, schwarz	1,6	0/4 bar	RF100 D211	<a href="#">85213211</a>
100 mm	G¼B	Axial	Stahlblech, schwarz	1,6	0/6 bar	RF100 D211	<a href="#">85214211</a>
100 mm	G¼B	Axial	Stahlblech, schwarz	1,6	0/10 bar	RF100 D211	<a href="#">85215211</a>
100 mm	G¼B	Axial	Stahlblech, schwarz	1,6	0/16 bar	RF100 D211	<a href="#">85216211</a>
100 mm	G¼B	Axial	Stahlblech, schwarz	1,6	0/25 bar	RF100 D211	85217211
100 mm	G¼B	Axial	Stahlblech, schwarz	1,6	0/40 bar	RF100 D211	85218211
100 mm	G¼B	Axial	Stahlblech, schwarz	1,6	0/60 bar	RF100 D211	85219211
100 mm	G¼B	Axial	Stahlblech, schwarz	1,6	0/100 bar	RF100 D211	85220211
100 mm	G¼B	Axial	Stahlblech, schwarz	1,6	0/160 bar	RF100 D211	85221211
100 mm	G¼B	Axial	Stahlblech, schwarz	1,6	0/250 bar	RF100 D211	85222211
100 mm	G¼B	Axial	Stahlblech, schwarz	1,6	0/400 bar	RF100 D211	85223211

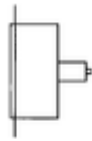


Blaue Art.-Nr. = Lagerware



**RF40 D231**

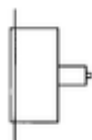
Gehäuse-∅	Anschluss	Ausrichtung	Gehäuse	Genauigkeits- klasse	Anzeigebereich	Typ	Art.-Nr.
40 mm	G $\frac{1}{4}$ B	Axial	Stahlblech, schwarz	1,6	-1/0 bar	RF40 D231	85001231
40 mm	G $\frac{1}{4}$ B	Axial	Stahlblech, schwarz	1,6	0/1 bar	RF40 D231	85010231
40 mm	G $\frac{1}{4}$ B	Axial	Stahlblech, schwarz	1,6	0/1,6 bar	RF40 D231	85011231
40 mm	G $\frac{1}{4}$ B	Axial	Stahlblech, schwarz	1,6	0/2,5 bar	RF40 D231	85012231
40 mm	G $\frac{1}{4}$ B	Axial	Stahlblech, schwarz	1,6	0/4 bar	RF40 D231	85013231
40 mm	G $\frac{1}{4}$ B	Axial	Stahlblech, schwarz	1,6	0/6 bar	RF40 D231	<a href="#">85014231</a>
40 mm	G $\frac{1}{4}$ B	Axial	Stahlblech, schwarz	1,6	0/10 bar	RF40 D231	<a href="#">85015231</a>
40 mm	G $\frac{1}{4}$ B	Axial	Stahlblech, schwarz	1,6	0/16 bar	RF40 D231	<a href="#">85016231</a>
40 mm	G $\frac{1}{4}$ B	Axial	Stahlblech, schwarz	1,6	0/25 bar	RF40 D231	85017231
40 mm	G $\frac{1}{4}$ B	Axial	Stahlblech, schwarz	1,6	0/40 bar	RF40 D231	85018231
40 mm	G $\frac{1}{4}$ B	Axial	Stahlblech, schwarz	1,6	0/60 bar	RF40 D231	85019231
40 mm	G $\frac{1}{4}$ B	Axial	Stahlblech, schwarz	1,6	0/100 bar	RF40 D231	85020231
40 mm	G $\frac{1}{4}$ B	Axial	Stahlblech, schwarz	1,6	0/160 bar	RF40 D231	85021231
40 mm	G $\frac{1}{4}$ B	Axial	Stahlblech, schwarz	1,6	0/250 bar	RF40 D231	85022231



Blaue Art.-Nr. = Lagerware

**RF50 D231**

Gehäuse-∅	Anschluss	Ausrichtung	Gehäuse	Genauigkeits- klasse	Anzeigebereich	Typ	Art.-Nr.
50 mm	G $\frac{1}{4}$ B	Axial	Stahlblech, schwarz	1,6	-1/0 bar	RF50 D231	85051231
50 mm	G $\frac{1}{4}$ B	Axial	Stahlblech, schwarz	1,6	0/1 bar	RF50 D231	85060231
50 mm	G $\frac{1}{4}$ B	Axial	Stahlblech, schwarz	1,6	0/1,6 bar	RF50 D231	85061231
50 mm	G $\frac{1}{4}$ B	Axial	Stahlblech, schwarz	1,6	0/2,5 bar	RF50 D231	<a href="#">85062231</a>
50 mm	G $\frac{1}{4}$ B	Axial	Stahlblech, schwarz	1,6	0/4 bar	RF50 D231	<a href="#">85063231</a>
50 mm	G $\frac{1}{4}$ B	Axial	Stahlblech, schwarz	1,6	0/6 bar	RF50 D231	<a href="#">85064231</a>
50 mm	G $\frac{1}{4}$ B	Axial	Stahlblech, schwarz	1,6	0/10 bar	RF50 D231	<a href="#">85065231</a>
50 mm	G $\frac{1}{4}$ B	Axial	Stahlblech, schwarz	1,6	0/16 bar	RF50 D231	<a href="#">85066231</a>
50 mm	G $\frac{1}{4}$ B	Axial	Stahlblech, schwarz	1,6	0/25 bar	RF50 D231	<a href="#">85067231</a>
50 mm	G $\frac{1}{4}$ B	Axial	Stahlblech, schwarz	1,6	0/40 bar	RF50 D231	85068231
50 mm	G $\frac{1}{4}$ B	Axial	Stahlblech, schwarz	1,6	0/60 bar	RF50 D231	85069231



Blaue Art.-Nr. = Lagerware



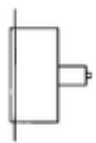
Gehäuse-∅	Anschluss	Ausrichtung	Gehäuse	Genauigkeits- klasse	Anzeigebereich	Typ	Art.-Nr.
50 mm	G¼B	Axial	Stahlblech, schwarz	1,6	0/100 bar	RF50 D231	85070231
50 mm	G¼B	Axial	Stahlblech, schwarz	1,6	0/160 bar	RF50 D231	85071231
50 mm	G¼B	Axial	Stahlblech, schwarz	1,6	0/250 bar	RF50 D231	85072231
50 mm	G¼B	Axial	Stahlblech, schwarz	1,6	0/400 bar	RF50 D231	85073231

Blaue Art.-Nr. = Lagerware

**RF63 D231**

Gehäuse-∅	Anschluss	Ausrichtung	Gehäuse	Genauigkeits- klasse	Anzeigebereich	Typ	Art.-Nr.
63 mm	G¼B	Axial	Stahlblech, schwarz	1,6	-1/0 bar	RF63 D231	<a href="#">85101231</a>
63 mm	G¼B	Axial	Stahlblech, schwarz	1,6	-1/+0,6 bar	RF63 D231	85102231
63 mm	G¼B	Axial	Stahlblech, schwarz	1,6	-1/+1,5 bar	RF63 D231	85103231
63 mm	G¼B	Axial	Stahlblech, schwarz	1,6	-1/+3 bar	RF63 D231	85104231
63 mm	G¼B	Axial	Stahlblech, schwarz	1,6	-1/+5 bar	RF63 D231	85105231
63 mm	G¼B	Axial	Stahlblech, schwarz	1,6	-1/+9 bar	RF63 D231	85106231
63 mm	G¼B	Axial	Stahlblech, schwarz	1,6	-1/+15 bar	RF63 D231	85107231
63 mm	G¼B	Axial	Stahlblech, schwarz	1,6	0/0,6 bar	RF63 D231	85109231
63 mm	G¼B	Axial	Stahlblech, schwarz	1,6	0/1 bar	RF63 D231	85110231
63 mm	G¼B	Axial	Stahlblech, schwarz	1,6	0/1,6 bar	RF63 D231	85111231
63 mm	G¼B	Axial	Stahlblech, schwarz	1,6	0/2,5 bar	RF63 D231	<a href="#">85112231</a>
63 mm	G¼B	Axial	Stahlblech, schwarz	1,6	0/4 bar	RF63 D231	<a href="#">85113231</a>
63 mm	G¼B	Axial	Stahlblech, schwarz	1,6	0/6 bar	RF63 D231	<a href="#">85114231</a>
63 mm	G¼B	Axial	Stahlblech, schwarz	1,6	0/10 bar	RF63 D231	<a href="#">85115231</a>
63 mm	G¼B	Axial	Stahlblech, schwarz	1,6	0/16 bar	RF63 D231	<a href="#">85116231</a>
63 mm	G¼B	Axial	Stahlblech, schwarz	1,6	0/25 bar	RF63 D231	85117231
63 mm	G¼B	Axial	Stahlblech, schwarz	1,6	0/40 bar	RF63 D231	85118231
63 mm	G¼B	Axial	Stahlblech, schwarz	1,6	0/60 bar	RF63 D231	85119231
63 mm	G¼B	Axial	Stahlblech, schwarz	1,6	0/100 bar	RF63 D231	85120231
63 mm	G¼B	Axial	Stahlblech, schwarz	1,6	0/160 bar	RF63 D231	85121231
63 mm	G¼B	Axial	Stahlblech, schwarz	1,6	0/250 bar	RF63 D231	85122231
63 mm	G¼B	Axial	Stahlblech, schwarz	1,6	0/400 bar	RF63 D231	85123231

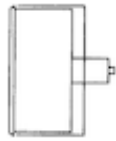
Blaue Art.-Nr. = Lagerware





**RF40 D251**

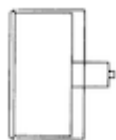
Gehäuse-∅	Anschluss	Ausrichtung	Gehäuse	Genauigkeits- klasse	Anzeigebereich	Typ	Art.-Nr.
40 mm	G $\frac{1}{4}$ B	Axial	Stahlblech, schwarz	1,6	-1/0 bar	RF40 D251	<a href="#">85001251</a>
40 mm	G $\frac{1}{4}$ B	Axial	Stahlblech, schwarz	1,6	0/1 bar	RF40 D251	85010251
40 mm	G $\frac{1}{4}$ B	Axial	Stahlblech, schwarz	1,6	0/1,6 bar	RF40 D251	85011251
40 mm	G $\frac{1}{4}$ B	Axial	Stahlblech, schwarz	1,6	0/2,5 bar	RF40 D251	85012251
40 mm	G $\frac{1}{4}$ B	Axial	Stahlblech, schwarz	1,6	0/4 bar	RF40 D251	<a href="#">85013251</a>
40 mm	G $\frac{1}{4}$ B	Axial	Stahlblech, schwarz	1,6	0/6 bar	RF40 D251	<a href="#">85014251</a>
40 mm	G $\frac{1}{4}$ B	Axial	Stahlblech, schwarz	1,6	0/10 bar	RF40 D251	<a href="#">85015251</a>
40 mm	G $\frac{1}{4}$ B	Axial	Stahlblech, schwarz	1,6	0/16 bar	RF40 D251	<a href="#">85016251</a>
40 mm	G $\frac{1}{4}$ B	Axial	Stahlblech, schwarz	1,6	0/25 bar	RF40 D251	85017251
40 mm	G $\frac{1}{4}$ B	Axial	Stahlblech, schwarz	1,6	0/40 bar	RF40 D251	85018251
40 mm	G $\frac{1}{4}$ B	Axial	Stahlblech, schwarz	1,6	0/60 bar	RF40 D251	85019251
40 mm	G $\frac{1}{4}$ B	Axial	Stahlblech, schwarz	1,6	0/100 bar	RF40 D251	85020251
40 mm	G $\frac{1}{4}$ B	Axial	Stahlblech, schwarz	1,6	0/160 bar	RF40 D251	85021251
40 mm	G $\frac{1}{4}$ B	Axial	Stahlblech, schwarz	1,6	0/250 bar	RF40 D251	85022251



Blaue Art.-Nr. = Lagerware

**RF50 D251**

Gehäuse-∅	Anschluss	Ausrichtung	Gehäuse	Genauigkeits- klasse	Anzeigebereich	Typ	Art.-Nr.
50 mm	G $\frac{1}{4}$ B	Axial	Stahlblech, schwarz	1,6	-1/0 bar	RF50 D251	<a href="#">85051251</a>
50 mm	G $\frac{1}{4}$ B	Axial	Stahlblech, schwarz	1,6	0/1 bar	RF50 D251	<a href="#">85060251</a>
50 mm	G $\frac{1}{4}$ B	Axial	Stahlblech, schwarz	1,6	0/1,6 bar	RF50 D251	85061251
50 mm	G $\frac{1}{4}$ B	Axial	Stahlblech, schwarz	1,6	0/2,5 bar	RF50 D251	<a href="#">85062251</a>
50 mm	G $\frac{1}{4}$ B	Axial	Stahlblech, schwarz	1,6	0/4 bar	RF50 D251	<a href="#">85063251</a>
50 mm	G $\frac{1}{4}$ B	Axial	Stahlblech, schwarz	1,6	0/6 bar	RF50 D251	<a href="#">85064251</a>
50 mm	G $\frac{1}{4}$ B	Axial	Stahlblech, schwarz	1,6	0/10 bar	RF50 D251	<a href="#">85065251</a>
50 mm	G $\frac{1}{4}$ B	Axial	Stahlblech, schwarz	1,6	0/16 bar	RF50 D251	<a href="#">85066251</a>
50 mm	G $\frac{1}{4}$ B	Axial	Stahlblech, schwarz	1,6	0/25 bar	RF50 D251	85067251
50 mm	G $\frac{1}{4}$ B	Axial	Stahlblech, schwarz	1,6	0/40 bar	RF50 D251	85068251
50 mm	G $\frac{1}{4}$ B	Axial	Stahlblech, schwarz	1,6	0/60 bar	RF50 D251	85069251



Blaue Art.-Nr. = Lagerware



Gehäuse-∅	Anschluss	Ausrichtung	Gehäuse	Genauigkeits- klasse	Anzeigebereich	Typ	Art.-Nr.
50 mm	G¼B	Axial	Stahlblech, schwarz	1,6	0/100 bar	RF50 D251	85070251
50 mm	G¼B	Axial	Stahlblech, schwarz	1,6	0/160 bar	RF50 D251	85071251
50 mm	G¼B	Axial	Stahlblech, schwarz	1,6	0/250 bar	RF50 D251	85072251
50 mm	G¼B	Axial	Stahlblech, schwarz	1,6	0/400 bar	RF50 D251	85073251

Blaue Art.-Nr. = Lagerware

**RF63 D251**

Gehäuse-∅	Anschluss	Ausrichtung	Gehäuse	Genauigkeits- klasse	Anzeigebereich	Typ	Art.-Nr.
63 mm	G¼B	Axial	Stahlblech, schwarz	1,6	-1/0 bar	RF63 D251	<a href="#">85101251</a>
63 mm	G¼B	Axial	Stahlblech, schwarz	1,6	-1/+0,6 bar	RF63 D251	85102251
63 mm	G¼B	Axial	Stahlblech, schwarz	1,6	-1/+1,5 bar	RF63 D251	85103251
63 mm	G¼B	Axial	Stahlblech, schwarz	1,6	-1/+3 bar	RF63 D251	85104251
63 mm	G¼B	Axial	Stahlblech, schwarz	1,6	-1/+5 bar	RF63 D251	85105251
63 mm	G¼B	Axial	Stahlblech, schwarz	1,6	-1/+9 bar	RF63 D251	85106251
63 mm	G¼B	Axial	Stahlblech, schwarz	1,6	-1/+15 bar	RF63 D251	85107251
63 mm	G¼B	Axial	Stahlblech, schwarz	1,6	0/0,6 bar	RF63 D251	85109251
63 mm	G¼B	Axial	Stahlblech, schwarz	1,6	0/1 bar	RF63 D251	85110251
63 mm	G¼B	Axial	Stahlblech, schwarz	1,6	0/1,6 bar	RF63 D251	85111251
63 mm	G¼B	Axial	Stahlblech, schwarz	1,6	0/2,5 bar	RF63 D251	<a href="#">85112251</a>
63 mm	G¼B	Axial	Stahlblech, schwarz	1,6	0/4 bar	RF63 D251	<a href="#">85113251</a>
63 mm	G¼B	Axial	Stahlblech, schwarz	1,6	0/6 bar	RF63 D251	<a href="#">85114251</a>
63 mm	G¼B	Axial	Stahlblech, schwarz	1,6	0/10 bar	RF63 D251	<a href="#">85115251</a>
63 mm	G¼B	Axial	Stahlblech, schwarz	1,6	0/16 bar	RF63 D251	<a href="#">85116251</a>
63 mm	G¼B	Axial	Stahlblech, schwarz	1,6	0/25 bar	RF63 D251	<a href="#">85117251</a>
63 mm	G¼B	Axial	Stahlblech, schwarz	1,6	0/40 bar	RF63 D251	85118251
63 mm	G¼B	Axial	Stahlblech, schwarz	1,6	0/60 bar	RF63 D251	85119251
63 mm	G¼B	Axial	Stahlblech, schwarz	1,6	0/100 bar	RF63 D251	85120251
63 mm	G¼B	Axial	Stahlblech, schwarz	1,6	0/160 bar	RF63 D251	85121251
63 mm	G¼B	Axial	Stahlblech, schwarz	1,6	0/250 bar	RF63 D251	85122251
63 mm	G¼B	Axial	Stahlblech, schwarz	1,6	0/400 bar	RF63 D251	85123251

Blaue Art.-Nr. = Lagerware

