

Gehäusethermostate GTK mit Kapillarleitung



Benefits

- Mechanischer Temperaturregler für Fernmessung
- Zur Regelung von Heiz- und Kühlprozessen
- Ideal für die Wärme- und Verfahrenstechnik

Anwendung

Mechanische Temperaturregel- und Begrenzungseinrichtung für die Fernmessung. Der Anwendungsbereich erstreckt sich über die gesamte Wärme- und Verfahrenstechnik. Heiz- und Kühlprozesse in industriellen und hausbetriebstechnischen Anlagen (insbesondere Solaranlagen) lassen sich problemlos regeln und überwachen.

Beschreibung

Die am Fühler gemessene Temperatur bewirkt eine Volumenänderung der Messflüssigkeit im Fühler-Kapillar-System. Durch die dabei wirkende Kraft wird der elektrische Schaltvorgang ausgelöst. Mit Hilfe eines Schutzrohrs ist der druckdichte Einbau des Fühlers in unterschiedliche Druckbehälter möglich.

Technische Daten

Typ

GTK/TC2

Arbeitsbereich

0/90 °C

Toleranz

+3 K bei Umgebungstemperatur 20 °C

Schalt Differenz

$\Delta T 4 \pm 1 K$

Einstellung

Außenliegend

Fühler

Kupfer

$\varnothing 6,5 \times 95 \text{ mm}$

Fühler element

Flüssigkeitsgefüllt

Temperatureinsatzbereich

Fühler: Max. 150 °C

Gehäuse: Max. 80 °C

Gehäuse

Kunststoff (PVC), grau (RAL 7035)

Kabeleinführung

Kunststoff (PVC), schwarz

M20 x 1,5

Kapillarleitung

Cu-Kapillare mit
PVC-Ummantelung,
schwarz

Länge: 1.000, 2.000 mm

Schutzart

IP 40 (EN 60529)

Zeitkonstante

DIN-geprüft

DIN EN

14597:2012-09

Registriernummer: TR/STB 1211

Elektrischer Schaltkontakt

Wechsler

Kontaktbelastung

NC: AC 250 V, 10 (2,5) A

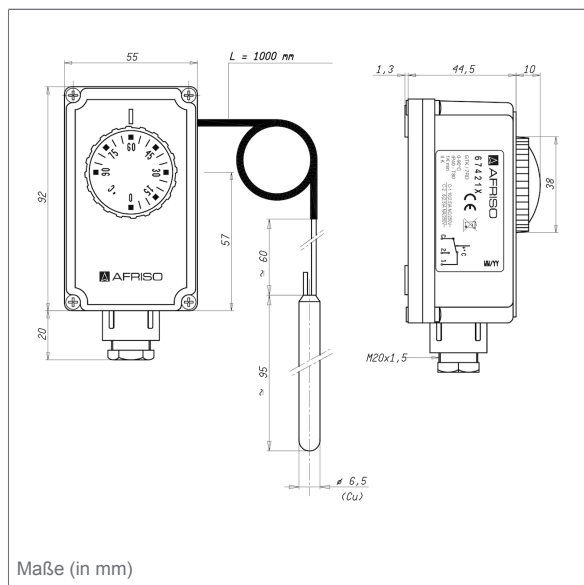
NO: AC 250 V, 6 (2,5) A

Optionen

- Kundenspezifische Ausführungen

Technische Zeichnungen

GTK/7RD, Verstellung außenliegend





Ausführungen

	Verstellung	Arbeitsbereich	Kapillarlänge	Art.-Nr.
Gehäusethermostat GTK/7RD	Außenliegend	0/90 °C	1.000 mm	67421X
Gehäusethermostat GTK/7RD	Außenliegend	0/90 °C	2.000 mm	67424X

Blaue Art.-Nr. = Lagerware