



Membrandruckmittler MD 50 für hygienische Prozesse



Benefits

- Alle Werkstoffe FDA-gelistet
- SIP/CIP-reinigungsfähig
- Totraumfrei
- Verschiedene Normen verfügbar

Anwendung

Membrandruckmittler MD 50/51 mit Lebensmittelrohrverschraubung zur hygienegerechten Prozesstrennung von Druckmess- und -Regelgeräten in Rohrleitungen oder Behältern. Zum Anbau an Rohrfedermanometer, Druckmessumformer und Druckschalter. Für den tottraumfreien Einbau in hygienische Prozesse. Typische Einsatzgebiete:

Nahrungs- und Genussmittelindustrie
 Molkereien
 Getränkemaschinen
 Brauereien

Ausführungen

Gewindestutzen DIN 11851

	Prozessan- schluss	Messgerätean- schluss	Nenndruck	Mindestanzeigebereich* (in bar) bei Nenngroße				Art.-Nr.
				63	100	160	DMU	
	DN 25	Schweißan- schluss	PN 40	4 bar	4 bar	4 bar	1 bar	31306W
	DN 32	Schweißan- schluss	PN 40	0,6 bar	1,6 bar	1,6 bar	1 bar	31307W
	DN 40	Schweißan- schluss	PN 40	0,6 bar	0,6 bar	0,6 bar	1 bar	31308W
	DN 50	Schweißan- schluss	PN 25	0,6 bar	0,6 bar	0,6 bar	0,6 bar	31309W
	DN 65	Schweißan- schluss	PN 25	0,6 bar	0,6 bar	0,6 bar	0,6 bar	31310W

Blaue Art.-Nr. = Lagerware



Nutüberwurfmutter DIN 11851

	Prozessan- schluss	Messgerätean- schluss	Nenndruck	Mindestanzeigebereich* (in bar) bei NenngroÙe				Art.-Nr.
				63	100	160	DMU	
	DN 25	Schweißan- schluss	PN 40	4 bar	4 bar	4 bar	1 bar	31300W
	DN 32	Schweißan- schluss	PN 40	0,6 bar	1,6 bar	1,6 bar	1 bar	31301W
	DN 40	Schweißan- schluss	PN 40	0,6 bar	0,6 bar	0,6 bar	1 bar	31302W
	DN 50	Schweißan- schluss	PN 25	0,6 bar	0,6 bar	0,6 bar	0,6 bar	31303W
	DN 65	Schweißan- schluss	PN 25	0,6 bar	0,6 bar	0,6 bar	0,6 bar	31304W

Blaue Art.-Nr. = Lagerware

Beschreibung

Alle verwendeten Materialien sind FDA-gelistet. Druckmittler und Messgerät sind verschweiÙt und bilden somit eine unlösbare, schock- und vibrationsbeständige Einheit ohne zusätzliche äußere Schutzmaßnahmen. Die Druckmittler sind mit verschiedenen Nennweiten lieferbar und können durch ihre kompakte Bauweise vielfältig eingesetzt werden.

Technische Daten

Prozessanschluss

Edelstahl 316 L

DIN 11851

DN 25, DN 32, DN 40, DN 50, DN 65

Oberflächenrauheit R_A

 $\leq 0,8 \mu\text{m}$

Membrane

Edelstahl 316 L

Messgeräteanschluss

Schweißanschluss

Druckübertragungsflüssigkeit

Paraffinöl (FM 09), FDA-gelistet

Druckbereich

Siehe Bestelltabelle

Nenndruck

PN 40, PN 25

Anbau möglich an

- Rohrfeder-Manometer NG 50, 63, 80, 100, 160
- Druckmessumformer (DMU)
- Druckschalter (DS)

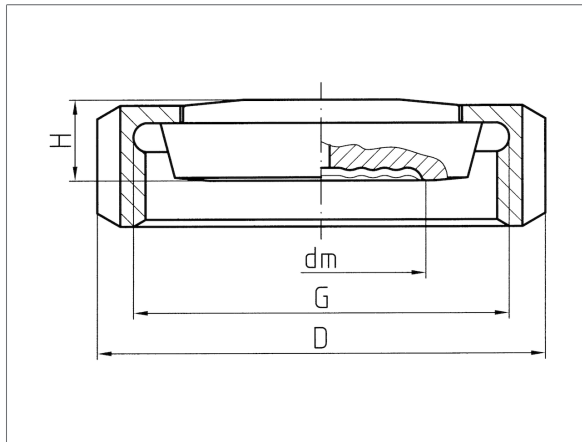
Optionen

- Andere Bauformen (Südmö, Guth)
- Andere Werkstoffe
- Elektrolytisch poliert
- Kühlelement
- Fernleitung
- Andere Druckübertragungsflüssigkeiten
- Zubehör wie Überwurfmutter und Dichtungen
- Andere Prozessanschlüsse:
 - MD 52-1: DIN 11864-1 GS oder ÜM, Form A/B, DN 25/80, H3
DIN 11853-1 GS oder ÜM, DN 25/80, H3
 - MD 52-2: DIN 11864-2 NF oder BF, Form A/B, DN 25/80, H3
DIN 11853-2 NF oder BF, DN 25/80, H3
 - MD 52-3: DIN 11864-3 NKS oder BKS, Form A/B, DN 25/80, H3
DIN 11853-3 NKS oder BKS, DN 25/80, H3
 - MD 53: APV-RJT 1" bis 3"
 - MD 54: IDF 1" bis 3"
 - MD 55: APV-ISS 1" bis 3"



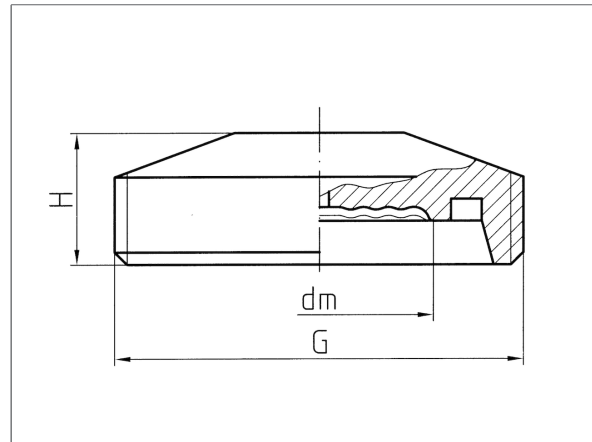
Technische Zeichnungen

Kegelstutzen DIN 11851 Form D/DIN 11887 Form B mit Nutüberwurfmutter DIN 11851 Form F



DN	PN	dm	G	H
25	40	23,5	Rd52x1/6	21
32	40	28	Rd58x1/6	21
40	40	36	Rd65x1/6	21
50	25	48	Rd78x1/6	21
65	25	-	Rd95x1/6	-

Gewindestutzen DIN 11851 Form C/DIN 11887 Form A



DN	PN	dm	G	D	H
25	40	23,5	Rd52x1/6	63	14
32	40	28	Rd58x1/6	70	14
40	40	36	Rd65x1/6	78	14
50	25	48	Rd78x1/6	92	15
65	25	48	Rd95x1/6	112	16