

Rauchgastemperaturcontroller RTC



Anwendung

Rauchgastemperaturcontroller RTC zur Brennerkontrolle bei Gas- und Ölfeuerungen

Technische Daten

Nenngröße
80

Messelement
Bimetallwendel

Genauigkeitsklasse
2 (EN 13190)

Anzeigebereich
0/350 °C

Verwendungsbereich
Skalenendwert

Standardausführung

Anschluss
Tauchrohr: Edelstahl 316 L
Glatt, mit Ringmagnethalterung

Anschlusslage
Axial

Zifferblatt
Aluminium, grau
Skalierung schwarz
Mit grünen und roten Kontrollfeldern

Zeiger
Aluminium, schwarz
Mit zusätzlichem Max-Schleppzeiger, rot

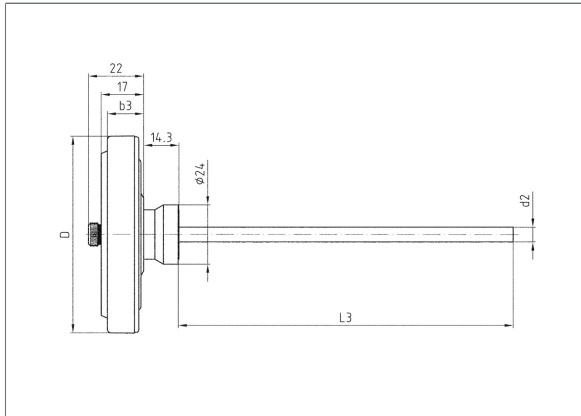
Gehäuse
Stahlblech, verzinkt

Übersteckring
Stahlblech, vernickelt

Sichtscheibe
Kunststoff

Technische Zeichnungen

Anschluss axial



Maße (mm)

NG	b3	D	d2	L3
80	15	80	6	86
80	15	80	6	136

Ausführungen

RTC 80

	Gehäuse-∅	Anschluss	Anzeigebereich	Schaftlänge	Art.-Nr.
	80 mm	Glatt, mit Ringmagnethaltung	0/350 °C	100 mm	63833
	80 mm	Glatt, mit Ringmagnethaltung	0/350 °C	150 mm	63832

Blaue Art.-Nr. = Lagerware