

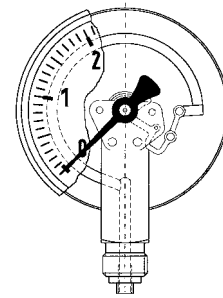
Rohrfeder-Glyzerinmanometer

EN 837-1

1



- Einsetzbar bei starken Vibrationen und hohen dynamischen Druckbelastungen
- Längere Lebensdauer durch geringeren Verschleiß und Korrosionsschutz des Messsystems
- Kein Beschlagen der Sichtscheibe von innen bei Einsatz im Freien



Anwendung Für gasförmige und flüssige, nicht hochviskose und nicht kristallisierende Medien, die Kupferlegierungen nicht angreifen. Für Messstellen mit starken Vibrationen und hohen dynamischen Druckbelastungen. ! Bei Medium Gas und Dampf unbedingt Tabelle „Auswahlkriterien gemäß EN 837-2“ (s. Anhang) beachten!

Technische Daten

Typ

D 6

Nenngröße

40

Genauigkeitsklasse (EN 837-1/6)

1,6

Anzeigebereiche (EN 837-1/5)

0/1 bar bis 0/400 bar

-1/0 bar

Verwendungsbereich

Ruhende Belastung: $\frac{3}{4}$ x SkalenendwertDynamische Belastung: $\frac{2}{3}$ x Skalenendwert

Kurzzeitig: Skalenendwert

Temperatureinsatzbereich

Medium: $T_{\max} = +60\text{ °C}$ Umgebung: $T_{\min} = -20\text{ °C}$ $T_{\max} = +60\text{ °C}$

Temperaturverhalten

Anzeigefehler bei Abweichung von der Normaltemperatur $+20\text{ °C}$ am Messsystem:bei Temperaturzunahme ca. $\pm 0,4\text{ ‰}/10\text{ K}$,bei Temperaturabnahme ca. $\pm 0,4\text{ ‰}/10\text{ K}$

vom jeweiligen Skalenendwert

Schutzart

IP 65 (EN 60529)

bei Gehäuseentlüftung ($\leq 25\text{ bar}$)

IP 54

Standardausführung

Anschluss

Messing, axial zentrisch $G\frac{1}{8}B$ – SW 12 (EN 837-1/7.3)

Messglied

Rohrfeder, Kupferlegierung

 $\leq 60\text{ bar}$ Kreisformfeder $> 60\text{ bar}$ Schraubenformfeder

Zeigerwerk

Messing

Zifferblatt

Kunststoff, weiß; Skalierung schwarz

Zeiger

Kunststoff, schwarz

Gehäuse

Kunststoff (ABS), schwarz mit Druckentlastungsöffnung

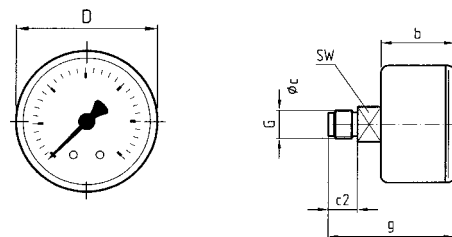
Sichtscheibe

Kunststoff, mit Gehäuse ultraschallverschweißt

Füllflüssigkeit

Glycerin (99,5 %)

Anschluss axial – NG 40



Maße (mm)

Nenngröße (NG)	b	Øc	c2	-
40	25	4	10	-
Nenngröße (NG)	D	G	g	SW
40	40	$G\frac{1}{8}B$	43	12

i

Optionen

- Sonderskalen
- Drosselschraube
- Andere Prozessanschlüsse

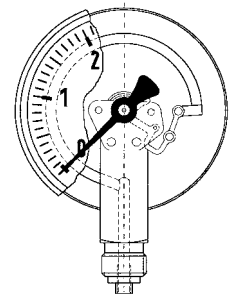
Preise s. Seite 41.

Rohrfeder-Glyzerinmanometer

EN 837-1



- Einsetzbar bei starken Vibrationen und hohen dynamischen Druckbelastungen
- Längere Lebensdauer durch geringeren Verschleiß und Korrosionsschutz des Messsystems
- Kein Beschlagen der Sichtscheibe von innen bei Einsatz im Freien



1

Anwendung Für gasförmige und flüssige, nicht hochviskose und nicht kristallisierende Medien, die Kupferlegierungen nicht angreifen. Für Messstellen mit starken Vibrationen und hohen dynamischen Druckbelastungen.
! Bei Medium Gas oder Dampf unbedingt Tabelle „Auswahlkriterien gemäß EN 837-2“ (s. Anhang) beachten!

Technische Daten

Typ

D 6

Nenngröße

50 – 63

Genauigkeitsklasse (EN 837-1/6)

1,6

Anzeigebereiche (EN 837-1/5)

-1/0 bis -1/+15 bar
0/0,6 bis 0/400 bar

Verwendungsbereich

Ruhende Belastung: $\frac{3}{4}$ x Skalenendwert
Dynamische Belastung: $\frac{2}{3}$ x Skalenendwert
Kurzzeitig: Skalenendwert

Temperatureinsatzbereich

Medium: $T_{\max} = +60 \text{ }^{\circ}\text{C}$
Umgebung: $T_{\min} = -20 \text{ }^{\circ}\text{C}$
 $T_{\max} = +60 \text{ }^{\circ}\text{C}$

Temperaturverhalten

Anzeigefehler bei Abweichung von der Normaltemperatur $20 \text{ }^{\circ}\text{C}$ am Messsystem:
bei Temperaturzunahme ca. $\pm 0,4 \text{ } \%/10 \text{ K}$,
bei Temperaturabnahme ca. $\pm 0,4 \text{ } \%/10 \text{ K}$
vom jeweiligen Skalenendwert

Schutzart

IP 65 (EN 60529)
bei Gehäuseentlüftung ($\leq 25 \text{ bar}$)
IP 54

Standardausführung

Anschluss

Messing, radial oder axial zentrisch
G $\frac{1}{4}$ B – SW14 (EN 837-1/7.3)

Messglied

Rohrfeder, Kupferlegierung
 $\leq 60 \text{ bar}$ Kreisformfeder
 $> 60 \text{ bar}$ Schraubenformfeder

Zeigerwerk

Messing

Zifferblatt

Aluminium, weiß
Skalierung schwarz

Zeiger

Aluminium, schwarz

Gehäuse

Polyamid schwarz
mit Druckentlastungsöffnung

Bördelring

Aluminium, schwarz

Sichtscheibe

Kunststoff

Füllflüssigkeit

Glyzerin (99,5 %)

Optionen

- Befestigungsrand hinten (NG 63)
- Bügelbefestigung
- 3-Lochfrontflansch (NG 63)
- Drosselschraube
- Sonderskalen
- Andere Prozessanschlüsse



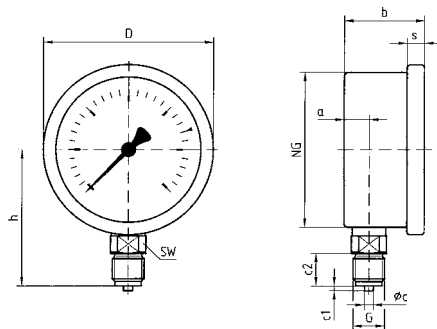
Preise s. Seite 41.

Rohrfeder-Glyzerinmanometer

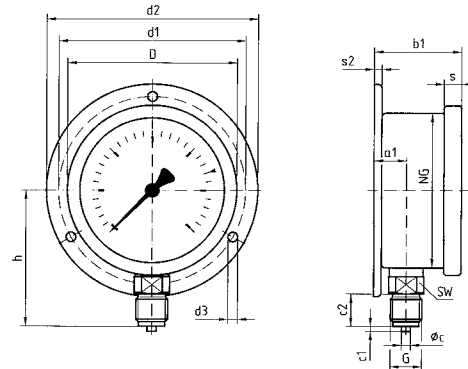
Typ D 6 – NG 50/63

1 Gehäusebauformen und Maße

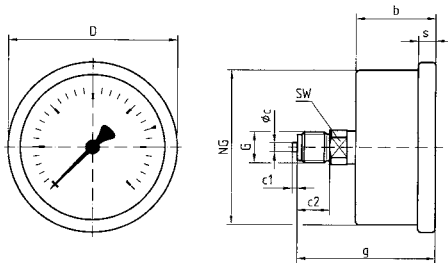
Anschluss radial



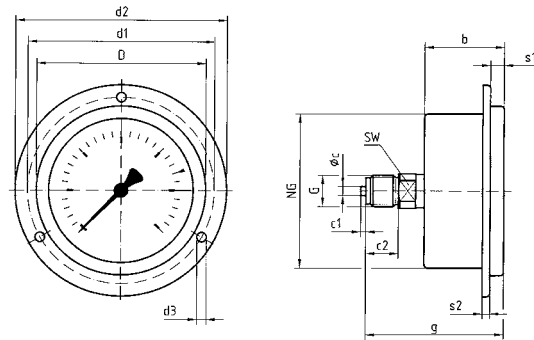
Anschluss radial, hinterer Befestigungsrand



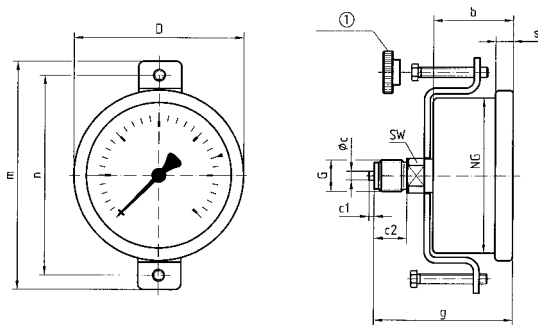
Anschluss axial



Anschluss axial, 3-Lochfrontflansch



Anschluss axial, mit Bügelbefestigung



① Drehknopf

Maße (mm)

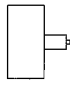
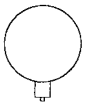
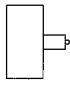
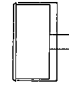

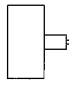


Nenngröße (NG)	a	a1	b	b1	Øc	c1	c2	d1*	d2	d3*	D	G	g	h	m	n	s	s1	s2	SW
50	12	-	31,5	-	5	2	13	-	-	-	53	G1/4B	54,5	47	82	73	5	-	-	14
63	10	13	32	35	5	2	13	75	85	3,6	68	G1/4B	55	53	94	82	7	5,5	3	14

Rohrfeder-Glyzerinmanometer

EN 837-1

RK: M, PG: 2

1

Typ	RF40Gly, D611	RF50Gly, D601	RF50Gly, D611	RF50Gly, D641	RF63Gly, D601	RF63Gly, D611	RF63Gly, D621	RF63Gly, D641
Ausführung								
Gehäuse-Ø	40	50	50	50	63	63	63	63
Gehäuse	ABS schwarz	Polyamid schwarz mit Bördelring schwarz, Sichtscheibe Kunststoff						
Messglied	Rohrfeder, Kupferlegierung							
Genauigkeitsklasse	1,6	1,6	1,6	1,6	1,6	1,6	1,6	1,6
Anschluss	G $\frac{1}{2}$ B	G $\frac{1}{4}$ B	G $\frac{1}{4}$ B	G $\frac{1}{4}$ B	G $\frac{1}{4}$ B	G $\frac{1}{4}$ B	G $\frac{1}{4}$ B	G $\frac{1}{4}$ B
				Bügelbefestigung			3-Lochfront- flansch schwarz	Bügelbefestigung
Anzeige- bereich (bar)	Art.-Nr.	Art.-Nr.	Art.-Nr.	Art.-Nr.	Art.-Nr.	Art.-Nr.	Art.-Nr.	Art.-Nr.
Preis €								
-1/0	85001611	85051601	85051611	85051641	85101601	85101611	85101621	85101641
-1/+0,6	---	85052601	85052611	85052641	85102601	85102611	85102621	85102641
-1/+1,5	---	85053601	85053611	85053641	85103601	85103611	85103621	85103641
1/+3	---	85054601	85054611	85054641	85104601	85104611	85104621	85104641
-1/+5	---	85055601	85055611	85055641	85105601	85105611	85105621	85105641
-1/+9	---	85056601	85056611	85056641	85106601	85106611	85106621	85106641
-1/+15	---	85057601	85057611	85057641	85107601	85107611	85107621	85107641
Preis €								
0/0,6	---	85059601	85059611	85059641	85109601	85109611	85109621	85109641
0/1	85010611	85060601	85060611	85060641	85110601	85110611	85110621	85110641
0/1,6	85011611	85061601	85061611	85061641	85111601	85111611	85111621	85111641
0/2,5	85012611	85062601	85062611	85062641	85112601	85112611	85112621	85112641
0/4	85013611	85063601	85063611	85063641	85113601	85113611	85113621	85113641
0/6	85014611	85064601	85064611	85064641	85114601	85114611	85114621	85114641
0/10	85015611	85065601	85065611	85065641	85115601	85115611	85115621	85115641
0/16	85016611	85066601	85066611	85066641	85116601	85116611	85116621	85116641
0/25	85017611	85067601	85067611	85067641	85117601	85117611	85117621	85117641
0/40	85018611	85068601	85068611	85068641	85118601	85118611	85118621	85118641
Preis €								
0/60	85019611	85069601	85069611	85069641	85119601	85119611	85119621	85119641
0/100	85020611	85070601	85070611	85070641	85120601	85120611	85120621	85120641
0/160	85021611	85071601	85071611	85071641	85121601	85121611	85121621	85121641
0/250	85022611	85072601	85072611	85072641	85122601	85122611	85122621	85122641
0/400	85023611	85073601	85073611	85073641	85123601	85123611	85123621	85123641

* Mindestabnahmemenge für Fertigungsware = 25 Stück.

Blaue Art.-Nr. = Lagerware



Mehrpreise s. Seite 72.