

# Widerstandsthermometer WTh 23/24/25

4



WTh 23

## Beschreibung

### Ausführung

Einschraubwiderstandsthermometer in kompakter Bauform speziell für die Heizungs-, Lüftungs- und Klimatechnik

## Technische Daten

### Sensor

1 x Pt 100  
2-, 3- oder 4-Leiterschaltung  
Klasse B, IEC 751

### Messeinsatz

Nicht austauschbar

### Schutzrohr

Ø 6 mm, Edelstahl 316 Ti

### Prozessanschluss

G $\frac{1}{4}$ B Edelstahl 316 Ti

### Einbaulänge

100 mm

### Anschlusskopf (Schutzart)

Form J, Alu-Druckguss (IP 54)

### Messbereich

-35/+180 °C

## Optionen

- Sensor Klasse A
- Sensor Pt 1.000
- Transmittereinbau
- Andere Schutzrohrdurchmesser
- Schutzrohr abgewinkelt, Messspitze gefedert
- Halsrohr
- Andere Prozessanschlüsse
- Andere Einbaulängen



WTh 24

## Ausführung

Einschraubwiderstandsthermometer für mittlere Druck- und Strömungsbelastungen, speziell für den Maschinen- und Anlagenbau

### Sensor

1 x Pt 100  
2-, 3- oder 4-Leiterschaltung  
Klasse B, IEC 751

### Messeinsatz

Austauschbar

### Schutzrohr

nach DIN 43772  
Ø 9 x 1 mm, Edelstahl 316 Ti

### Halsrohr

Ø 9 x 1 mm, 25 mm lang  
Edelstahl 316 Ti

### Prozessanschluss

G $\frac{1}{2}$ B Edelstahl 316 Ti

### Einbaulängen

100, 160, 250 mm

### Anschlusskopf (Schutzart)

Form B nach DIN 43729  
Alu-Druckguss (IP 54)

### Messbereich

-35/+180 °C

- Sensor Klasse A
- Sensor Pt 1.000
- Transmittereinbau (Standard: 0/100 °C = 4–20 mA)
- Andere Einbaulängen



WTh 25

## Ausführung

Einschraubwiderstandsthermometer für mittlere Druck- und Strömungsbelastungen bei höheren Temperaturen

### Sensor

1 x Pt 100  
2-, 3- oder 4-Leiterschaltung  
Klasse B, IEC 751

### Messeinsatz

Austauschbar, Ø 6 mm

### Schutzrohr

nach DIN 43772  
Ø 9 x 1 mm, Edelstahl 316 Ti

### Halsrohr

Ø 9 x 1 mm, 120 mm lang  
Edelstahl 316 Ti

### Prozessanschluss

G $\frac{1}{2}$ B Edelstahl 316 Ti

### Einbaulängen

100, 125, 160, 250, 400 mm

### Anschlusskopf (Schutzart)

Form B nach DIN 43729  
Alu-Druckguss (IP 54)

### Messbereich

-35/+400 °C

- Sensor Klasse A
- Sensor Pt 1.000
- Reduzierte Messspitze (6 mm)
- Transmittereinbau
- Andere Schutzrohrwerkstoffe, Prozessanschlüsse, Einbaulängen

i

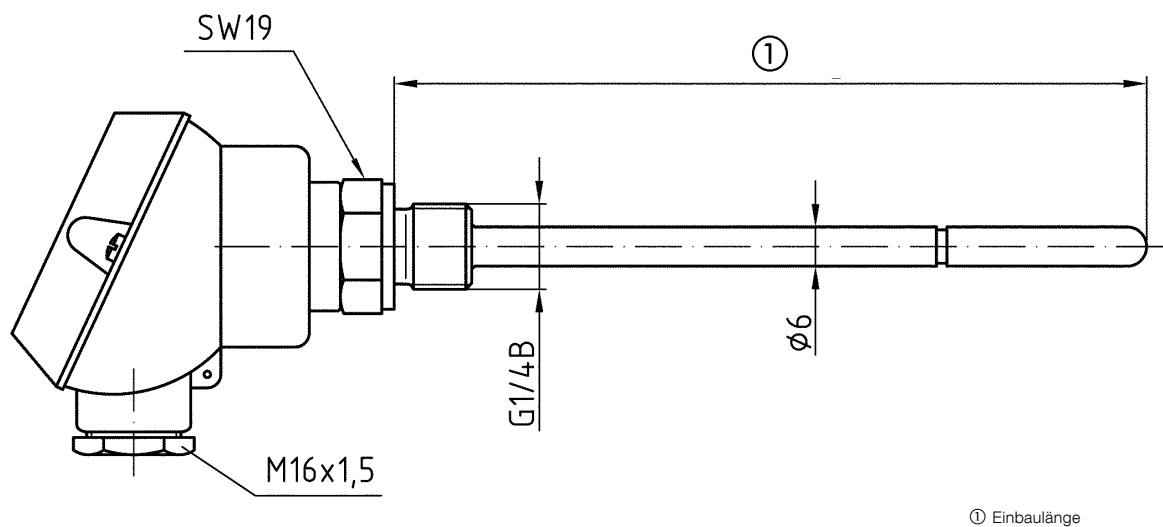
Elektrischer Anschlussplan auf Seite 290.

Ausführungen als Einsteck- und Außenwiderstandsthermometer sowie für den Einsatz in Luftkanälen siehe Katalog HAUSTECHNIK.

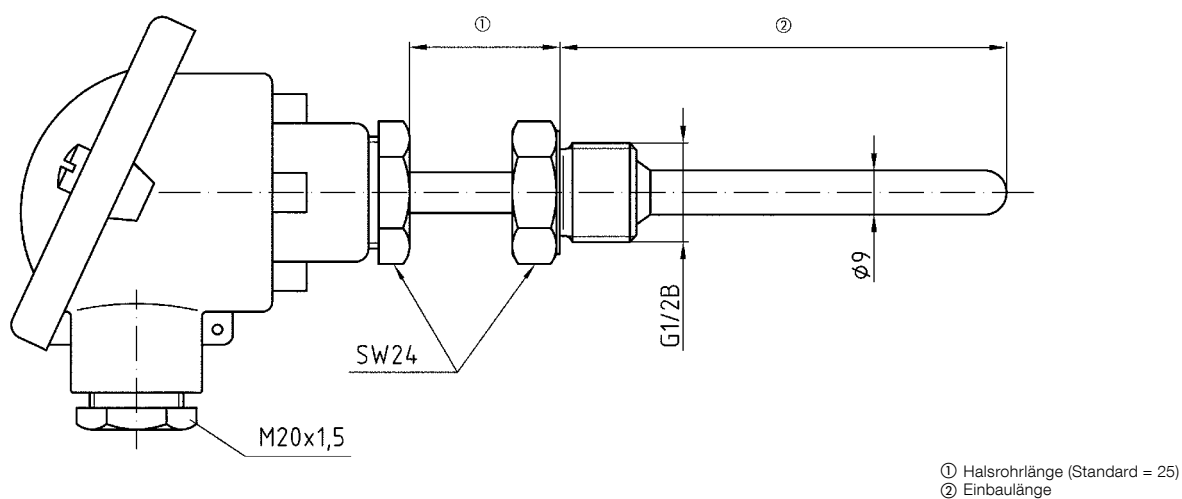
# Widerstandsthermometer Typ WTh 23/24/25

Maße (mm)

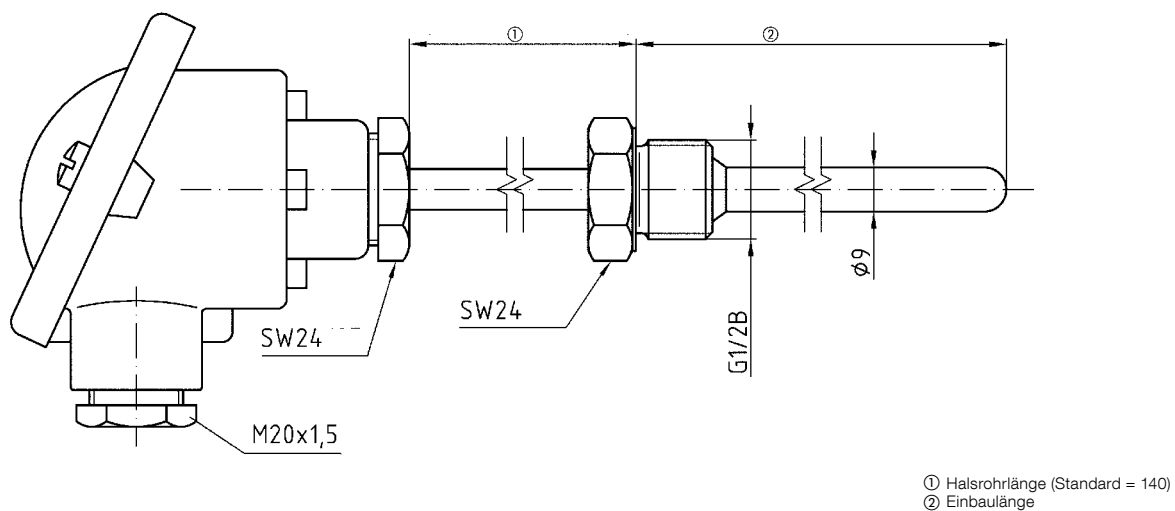
Typ WTh 23



Typ WTh 24



Typ WTh 25



# Elektrische Anschlussbelegung für Widerstandsthermometer WTh

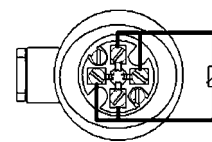
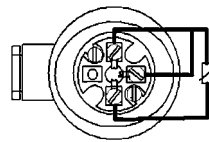
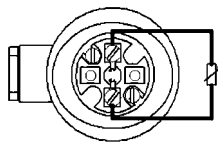
4

## Keramiksockel im Anschlusskopf, Form J (WTh 23)

1 x Zweileiterschaltung

1 x Dreileiterschaltung

1 x Vierleiterschaltung

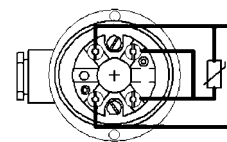
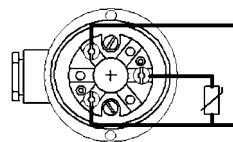
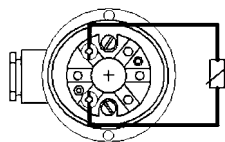


## Keramiksockel im Anschlusskopf, Form B (WTh 24 bis WTh 28)

1 x Zweileiterschaltung

1 x Dreileiterschaltung

1 x Vierleiterschaltung

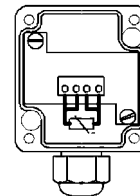
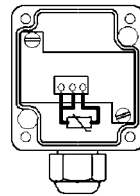
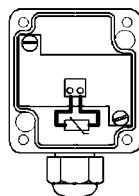


## Leiterplatte im Anschlusskopf aus Polyamid (WTh 21 und WTh 22)

1 x Zweileiterschaltung

1 x Dreileiterschaltung

1 x Vierleiterschaltung

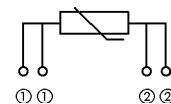
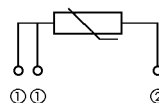
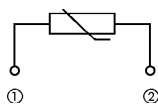


## Kabelfühler (WTh 20)

1 x Zweileiterschaltung

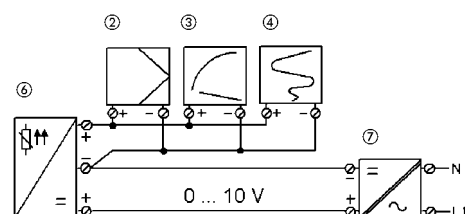
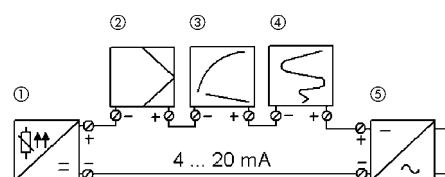
1 x Dreileiterschaltung

1 x Vierleiterschaltung



① rot  
② weiß

## Messumformer



① Zweidraht-Messumformer  
② Regler

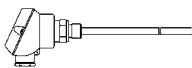
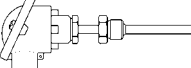
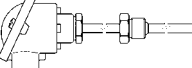
③ Anzeigergerät  
④ Registriergerät

⑤ Netzgerät DC 7,5 ... 30 V  
⑥ Dreidraht-Messumformer

⑦ Netzgerät DC 15 ... 30 V

# Widerstandsthermometer

RK: H, PG: 4

Typ	WTh 23	WTh 24	WTh 25
Ausführung			
Sensor	1 x Pt 100 3-Leiter, Kl. B	1 x Pt 100 3-Leiter, Kl. B	1 x Pt 100 3-Leiter, Kl. B
Schutzrohr/Fühler Durchmesser Werkstoff	6 mm Edelstahl 316 Ti	9 mm Edelstahl 316 Ti	9 mm Edelstahl 316 Ti
Halsrohr	---	25 mm	120 mm
Prozessanschluss	G $\frac{1}{4}$ B Edelstahl 316 Ti	G $\frac{1}{2}$ B Edelstahl 316 Ti	G $\frac{1}{2}$ B Edelstahl 316 Ti
Anschlusskopf/ Elektr. Anschluss	Form J/Kabel- verschraubung	DIN 43729, Form B Kabelverschraubung	DIN 43729, Form B Kabelverschraubung
Messbereich fest (bewegt)	-35/+180 °C	-35/+180 °C	-35/+400 °C
Einbaulänge	<b>Preis €</b> Art.-Nr.	<b>Preis €</b> Art.-Nr.	<b>Preis €</b> Art.-Nr.
65 mm	---	---	---
100 mm	32225	32210	32240
125 mm	---	---	32241
160 mm	32226	32211	32242
250 mm	32227	32212	32243
400 mm	32228	---	32244
<b>Mehrpreise (ohne PG)</b>	<b>Preis €</b>	<b>Preis €</b>	<b>Preis €</b>
Pro weitere 100 mm Einbaulänge**			
Transmittereinbau* DC 7,5–30 V/4–20 mA			
1 x Pt 100 4-Leiter			
2 x Pt 100 2-Leiter			
Sensor Klasse A			
Reduzierte Messspitze (Ø 6 mm) für 1 x Pt 100	---	---	
Anschlusskopf Form BBK		---	---

\* Gilt für Standardmessbereiche (-50/+50, 0/50, 0/100, 0/120, 0/150, 0/200, 0/300 °C), sonst Mehrpreis €.

\*\* Gilt bis 1.000 mm, ab Einbaulänge 1.000 mm, zzgl. einmaliger Mehrpreis: €.

Blaue Art.-Nr. = Lagerware