

# Betriebsanleitung



## Wasser-Warngerät

**WWG**

Typ: WWG  
Typ: WWG 1  
Typ: WWG 2

Copyright 2017 AFRISO-EURO-INDEX GmbH. Alle Rechte vorbehalten.



## 1 Über diese Betriebsanleitung

Diese Betriebsanleitung beschreibt das Wasser-Warngerät „WWG“ (im Folgenden auch „Produkt“). Diese Betriebsanleitung ist Teil des Produkts.

- Sie dürfen das Produkt erst benutzen, wenn Sie die Betriebsanleitung vollständig gelesen und verstanden haben.
- Stellen Sie sicher, dass die Betriebsanleitung für alle Arbeiten an und mit dem Produkt jederzeit verfügbar ist.
- Geben Sie die Betriebsanleitung und alle zum Produkt gehörenden Unterlagen an alle Benutzer des Produkts weiter.
- Wenn Sie der Meinung sind, dass die Betriebsanleitung Fehler, Widersprüche oder Unklarheiten enthält, wenden Sie sich vor Benutzung des Produkts an den Hersteller.

Diese Betriebsanleitung ist urheberrechtlich geschützt und darf ausschließlich im rechtlich zulässigen Rahmen verwendet werden. Änderungen vorbehalten.

Für Schäden und Folgeschäden, die durch Nichtbeachtung dieser Betriebsanleitung sowie Nichtbeachten der am Einsatzort des Produkts geltenden Vorschriften, Bestimmungen und Normen entstehen, übernimmt der Hersteller keinerlei Haftung oder Gewährleistung.

## 2 Informationen zur Sicherheit

### 2.1 Warnhinweise und Gefahrenklassen

In dieser Betriebsanleitung finden Sie Warnhinweise, die auf potenzielle Gefahren und Risiken aufmerksam machen. Zusätzlich zu den Anweisungen in dieser Betriebsanleitung müssen Sie alle am Einsatzort des Produktes geltenden Bestimmungen, Normen und Sicherheitsvorschriften beachten. Stellen Sie vor Verwendung des Produktes sicher, dass Ihnen alle Bestimmungen, Normen und Sicherheitsvorschriften bekannt sind und dass sie befolgt werden.

Warnhinweise sind in dieser Betriebsanleitung mit Warnsymbolen und Signalwörtern gekennzeichnet. Abhängig von der Schwere einer Gefährdungssituation werden Warnhinweise in unterschiedliche Gefahrenklassen unterteilt.



## GEFAHR

GEFAHR macht auf eine unmittelbar gefährliche Situation aufmerksam, die bei Nichtbeachtung unweigerlich einen schweren oder tödlichen Unfall zur Folge hat.

## HINWEIS

HINWEIS macht auf eine möglicherweise gefährliche Situation aufmerksam, die bei Nichtbeachtung Sachschäden zur Folge haben kann.

Zusätzlich werden in dieser Betriebsanleitung folgende Symbole verwendet:



Dies ist das allgemeine Warnsymbol. Es weist auf die Gefahr von Verletzungen und Sachschäden hin. Befolgen Sie alle im Zusammenhang mit diesem Warnsymbol beschriebenen Hinweise, um Unfälle mit Todesfolge, Verletzungen und Sachschäden zu vermeiden.



Dieses Symbol warnt vor gefährlicher elektrischer Spannung. Wenn dieses Symbol in einem Warnhinweis gezeigt wird, besteht die Gefahr eines elektrischen Schlags.

## 2.2 Bestimmungsgemäße Verwendung

Dieses Produkt eignet sich ausschließlich zur Detektierung von leitfähigen Flüssigkeiten und zur Überwachung von:

- Räumen gegenüber Leitungsbruch
- Räumen gegenüber Wassereintrich von außen
- Räumen zur frühzeitigen Meldung von Wasserschäden
- Räumen gegenüber Lecks, Rückstau oder Überflutungen
- Auffangwannen unter wasserverbrauchenden Geräten
- Domschächten, Rohr- oder Kabelkanälen
- Lagerung und Transport von leitfähigen Flüssigkeiten

Das Produkt eignet sich ausschließlich für folgende Flüssigkeiten bei atmosphärischen Drücken:

- Wasser
- Regenwasser, Leitungswasser, Frischwasser, Abwasser, Kühlwasser, Heizungswasser
- Wässrige Lösungen wie beispielsweise Getränke, Säuren, Laugen
- Frostschutzmittel, flüssige Düngemittel
- Leitfähige Wassergemische, Emulsionen

Das Produkt eignet sich für leitfähige Flüssigkeiten sofern verträglich mit den folgenden medienberührenden Teilen:

- Elektroden: V2A
- Kunststoff: PA, PP
- Vergussmasse: Polyolefinbasis
- Kabel: Ölflex

Eine andere Verwendung ist nicht bestimmungsgemäß und verursacht Gefahren.

Stellen Sie vor Verwendung des Produkts sicher, dass das Produkt für die von Ihnen vorgesehene Verwendung geeignet ist. Berücksichtigen Sie dabei mindestens folgendes:

- Alle am Einsatzort geltenden Bestimmungen, Normen und Sicherheitsvorschriften
- Alle für das Produkt spezifizierten Bedingungen und Daten
- Die Bedingungen der von Ihnen vorgesehenen Anwendung

Führen Sie darüber hinaus eine Risikobeurteilung in Bezug auf die konkrete, von Ihnen vorgesehene Anwendung nach einem anerkannten Verfahren durch und treffen Sie entsprechende dem Ergebnis alle erforderlichen Sicherheitsmaßnahmen. Berücksichtigen Sie dabei auch die möglichen Folgen eines Einbaus oder einer Integration des Produkts in ein System oder in eine Anlage.

Führen Sie bei der Verwendung des Produkts alle Arbeiten ausschließlich unter den in der Betriebsanleitung und auf dem Typenschild spezifizierten Bedingungen und innerhalb der spezifizierten technischen Daten und in Übereinstimmung mit allen am Einsatzort geltenden Bestimmungen, Normen und Sicherheitsvorschriften durch.

## 2.3 Vorhersehbare Fehlanwendung

Das Produkt darf insbesondere in folgenden Fällen und für folgende Zwecke nicht angewendet werden:

- Einsatz für Flüssigkeiten, die isolierend wirken, die zur Dickflüssigkeit neigen oder die zu Verklebungen und festen Ablagerungen führen.
- Explosionsgefährdete Umgebung
  - Bei Betrieb in explosionsgefährdeten Bereichen kann Funkenbildung zu Verpuffungen, Brand oder Explosionen führen.
- In Verbindung mit Produkten, die direkt oder indirekt menschlichen, gesundheits- oder lebenssichernden Zwecken dienen, oder durch deren Betrieb Gefahren für Mensch, Tier oder Sachwerte entstehen können.

## 2.4 Qualifikation des Personals

Arbeiten an und mit diesem Produkt dürfen nur von Fachkräften vorgenommen werden, die den Inhalt dieser Betriebsanleitung und alle zum Produkt gehörenden Unterlagen kennen und verstehen.

Die Fachkräfte müssen aufgrund ihrer fachlichen Ausbildung, Kenntnisse und Erfahrungen in der Lage sein, mögliche Gefährdungen vorherzusehen und zu erkennen, die durch den Einsatz des Produkts entstehen können.

Den Fachkräften müssen alle geltenden Bestimmungen, Normen und Sicherheitsvorschriften, die bei Arbeiten an und mit dem Produkt beachtet werden müssen, bekannt sein.

## 2.5 Persönliche Schutzausrüstung

Verwenden Sie immer die erforderliche persönliche Schutzausrüstung. Berücksichtigen Sie bei Arbeiten an und mit dem Produkt auch, dass am Einsatzort Gefährdungen auftreten können, die nicht direkt vom Produkt ausgehen.

## 2.6 Veränderungen am Produkt

Führen Sie ausschließlich solche Arbeiten an und mit dem Produkt durch, die in dieser Betriebsanleitung beschrieben sind. Nehmen Sie keine Veränderungen vor, die in dieser Betriebsanleitung nicht beschrieben sind.

## 3 Transport und Lagerung

Das Produkt kann durch unsachgemäßen Transport und Lagerung beschädigt werden.

### HINWEIS

#### UNSACHGEMÄSSE HANDHABUNG

- Stellen Sie sicher, dass während des Transports und der Lagerung des Produkts die spezifizierten Umgebungsbedingungen eingehalten werden.
- Benutzen Sie für den Transport die Originalverpackung.
- Lagern Sie das Produkt nur in trockener, sauberer Umgebung.
- Stellen Sie sicher, dass das Produkt bei Transport und Lagerung stoßgeschützt ist.

**Nichtbeachtung dieser Anweisungen kann zu Sachschäden führen.**

---

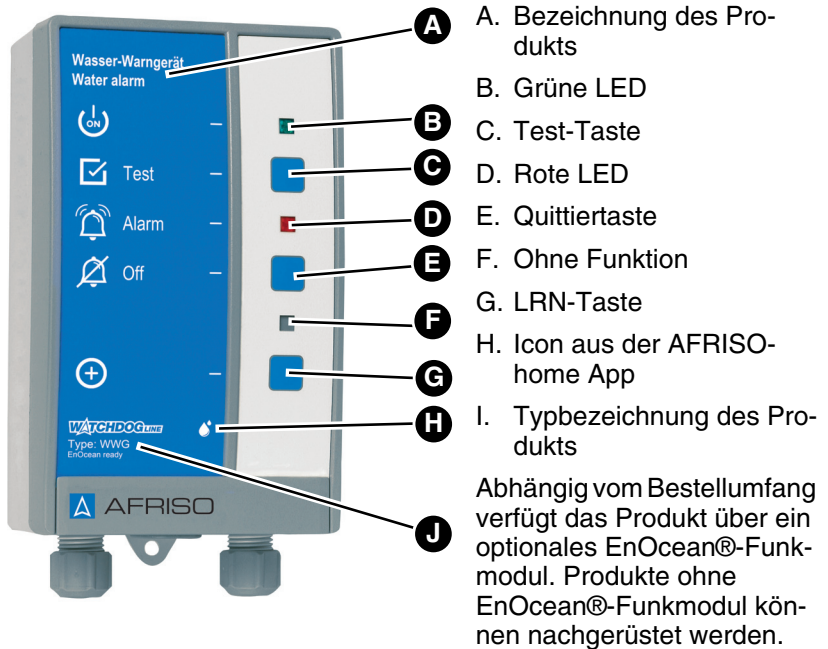
## 4 Produktbeschreibung

### 4.1 Übersicht

Das Produkt besteht aus einem Signalteil und einer Sonde. Das Signalteil und die Sonde sind durch ein zweiadriges Sondenkabel verbunden.

#### 4.1.1 Signalteil

Das Signalteil enthält in einem schlagfesten Kunststoffgehäuse die Anzeige- und Bedienelemente sowie sämtliche elektronische Komponenten zur Auswertung und Umformung des SONDENSIGNALS in ein digitales Ausgangssignal. Das Ausgangssignal steht in Form von zwei potentialfreien Relaiskontakten (2 Umschalter) zur Verfügung.



## 4.1.2 Bodenwassersonde „BWS 10-1“



Die Bodenwassersonde „BWS 10-1“ wird flach an der tiefsten Stelle der zu überwachenden Bodenflächen befestigt.

Die Sonde erkennt leitfähige Flüssigkeiten ab einer Höhe von 2 bis 3 mm. Die Bodenwassersonde hat zwei Edelstahl Elektroden und ist mit einem zweiadrigen Sonden kabel versehen.






## 4.1.3 Wandschienen sonde für „WWG 2“



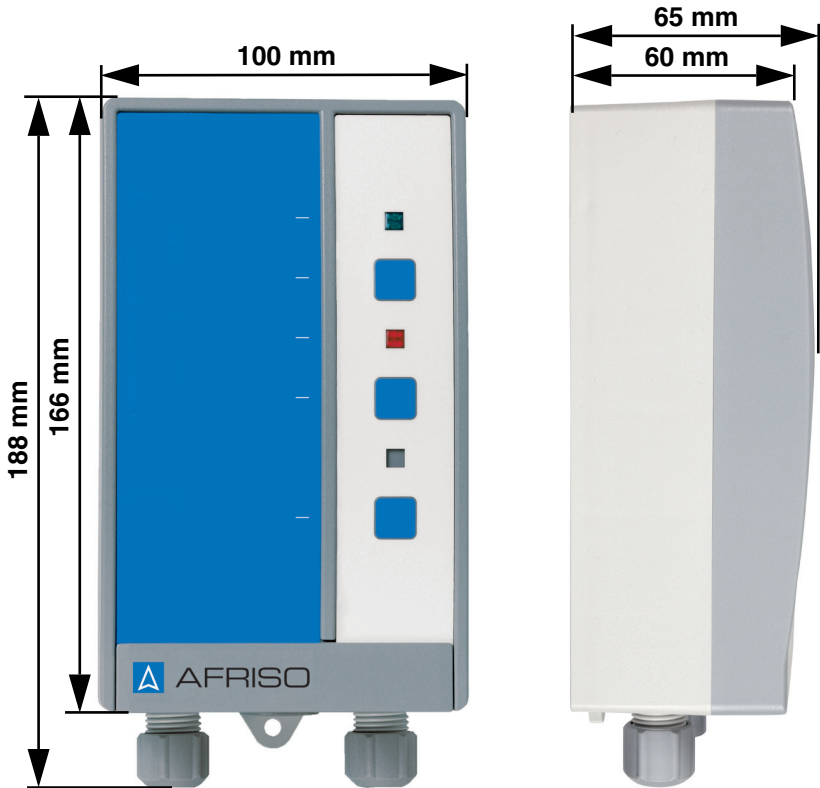
Die Wandschienen sonde ist eine höhenverstellbare Sonde mit einer Wandbefestigungsschiene. Die Wandschienen sonde hat zwei Edelstahl Elektroden und ist mit einem zweiadrigen Sonden kabel versehen.



## 4.1.4 Piktogramme

Symbol	Bedeutung/Funktion
	<p><b>Anzeige</b></p> <p>Nach Einschalten des Produkts signalisiert die grüne LED rechts neben dem Symbol die Betriebsbereitschaft.</p>
	<p><b>Taste</b></p> <p>Mit der Test-Taste wird die Funktionsbereitschaft/ Funktionsprüfung des Produkts kontrolliert und durchgeführt.</p>
	<p><b>Anzeige</b></p> <p>Bei einem Alarm signalisiert die rote LED rechts neben dem Symbol die Störung/Alarm.</p>
	<p><b>Taste</b></p> <p>Mit dieser Taste wird der akustische Alarm quitiert/ abgeschaltet.</p>
	<p><b>Taste</b></p> <p>Mit der LRN-Taste sendet das Produkt ein Lern-Telegramm (LRNTEL), um sich mit dem AFRISOhome Gateway zu verbinden.</p>

## 4.2 Abmessungen



## 4.3 Anwendungsbeispiel(e)

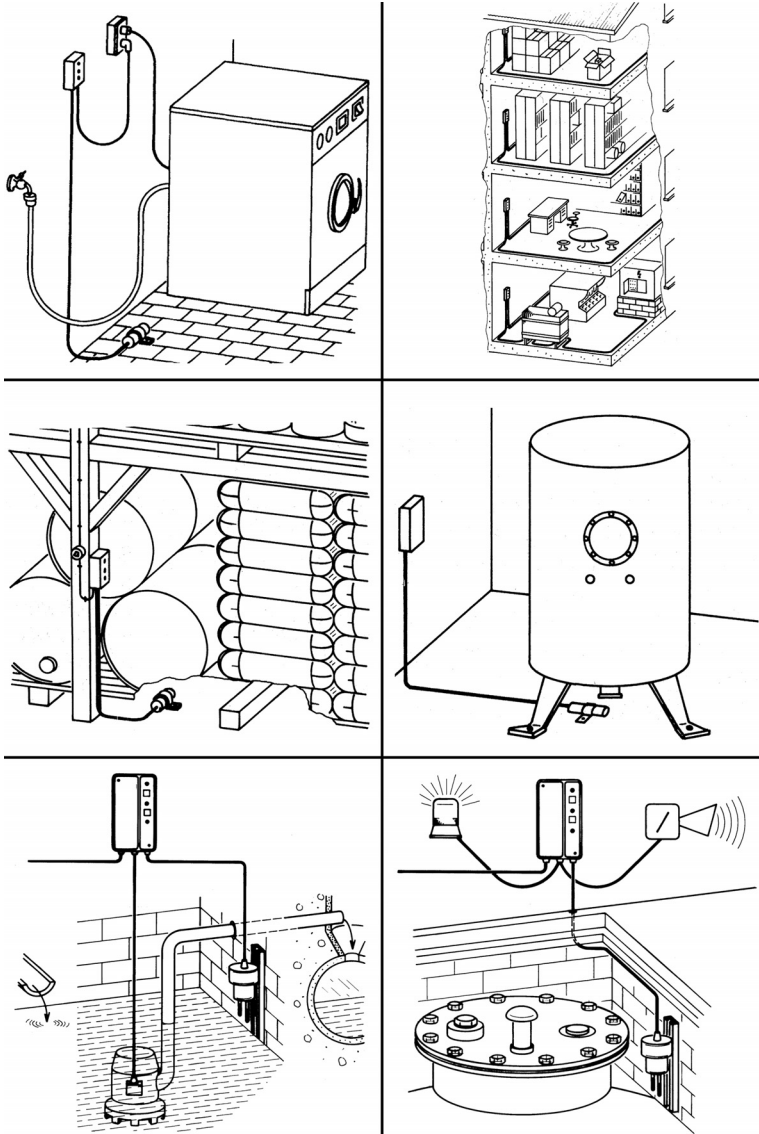


Abbildung 1: Beispiel in Waschräumen, Küchen, Kellern, Bürogebäuden, EDV-Archiven, Lagerhallen, Industrieanlagen, Wasseraufbereitung, Heizräumen

## 4.4 Funktion

Mit Einschalten der Netzspannung signalisiert die grüne LED Betriebsbereitschaft.

Bei Ausfall der Netzspannung fallen beide Relais ab. Optisch und akustisch wird kein Alarm ausgelöst. Bei Wiederkehr der Netzspannung ist das Produkt sofort betriebsbereit. Wenn inzwischen ein Alarmfall aufgetreten ist, gibt das Produkt nach Wiederkehr der Netzspannung Alarm.

Die Test-Taste ermöglicht eine Funktionskontrolle durch Simulation eines Alarmfalles.

### 4.4.1 Normalzustand

Die angeschlossene Sonde ist nicht in eine leitfähige Flüssigkeit eingetaucht.

- Grüne LED leuchtet
- Rote LED leuchtet nicht
- Akustischer Alarm ertönt nicht
- Ausgangsrelais sind abgefallen

### 4.4.2 Alarmzustand

Die angeschlossene Sonde ist in eine leitfähige Flüssigkeit eingetaucht.

- Grüne LED leuchtet
- Rote LED leuchtet
- Akustischer Alarm ertönt
- Ausgangsrelais sind angezogen

### 4.4.3 Alarm quittieren

Durch Drücken der Taste „Quittieren“ können Sie den Alarm ausschalten.

- Grüne LED leuchtet
- Rote LED leuchtet
- Akustischer Alarm ertönt nicht
- Ausgangsrelais (Alarm Quit.) fällt ab

Über eine externe Off-Taste kann die Quittierung von beliebigen Orten bis zu einer maximalen Entfernung von 100 m vorgenommen werden.

Der Betriebszustand „Quittierter Alarm“ bleibt solange erhalten, bis die Sonde nicht mehr in Flüssigkeit eingetaucht ist. Sobald die Flüssigkeit die Sonde nicht mehr berührt, geht das Produkt in den Normalzustand über.

## 4.4.4 Produkte mit EnOcean®-Funkmodul

Im Alarmfall sendet das Funkmodul die Alarmmeldung über EnOcean®-Funkmodul, zusätzlich zur optischen und akustischen Meldung.

## 4.5 Zulassungsdokumente, Bescheinigungen, Erklärungen

Das Produkt entspricht:

- EMV-Richtlinie (2014/30/EU)
- Niederspannungsrichtlinie (2014/35/EU)
- RoHS-Richtlinie (2011/65/EU)
- RED 2014/53/EU

## 4.6 Technische Daten

### 4.6.1 Signalteil

Parameter	Wert
<b>Allgemeine Daten</b>	
Abmessungen (B x H x T)	100 x 188 x 65 mm
Gewicht	0,5 kg
Emissionen/ Alarmton	Min. 70 dB(A), A-bewerteter Schallpegel des akustischen Alarms bei einem Abstand von einem Meter
Ansprechverzögerung	Keine
Schaltswelle	600 kOhm
Ausgänge	1 optischer Alarm 1 akustischer Alarm 1 Ausgangsrelais Umschalter (quittierbar) 1 Ausgangsrelais Umschalter
Zusätzliche Anschlüsse	1 externe Quittierung
Alarmton	Min. 70 dB(A)
<b>Temperatureinsatzbereich</b>	
Umgebung	-5/+55 °C

Parameter	Wert
Lagerung	-10/+60 °C
<b>Spannungsversorgung</b>	
Nennspannung	AC 100-240 V ± 10 %, 50-60 Hz
Nennleistung	1 VA
Schaltvermögen Ausgangsrelais	Max. 250 V, 2 A, ohmsche Last
<b>Elektrische Sicherheit</b>	
Schutzklasse	II (EN 60730)
Schutzart	IP 30 (EN 60529)
<b>Elektromagnetische Verträglichkeit (EMV) (2014/30/EU)</b>	
Störaussendung	EN 61000-6-3
Störfestigkeit	EN 61000-6-1
<b>EnOcean®-Funk</b>	
Frequenz	868,3 MHz
Sendeleistung	Max. 10 mW
Reichweite	Siehe Kapitel "Ersatzteile und Zubehör"
EnOcean®- Equipment Profile (EEP)	A5-30-4
Telekommunikationsrichtlinie 1999/5/EG	EN 301489-3 EN 300220-1 EN 300220-2 EN 50371

## 4.6.2 Bodenwassersonde „BWS 10-1“

Parameter	Wert
<b>Allgemeine Daten</b>	
Abmessungen (Ø x H)	70 x 19 mm
Platzbedarf (Ø x H)	70 x 25 mm
Gewicht	110 g
Material Sondengehäuse	Kunststoff PA

Parameter	Wert
Material Elektroden	Edelstahl V2A
Ansprechhöhe	2 bis 3 mm
Anschlusskabel	LiYY 2 x 0,5 mm <sup>2</sup>
Standardlänge	2 m
Max. Länge	50 m (abgeschirmt)
<b>Temperatureinsatzbereich</b>	
Umgebung	-5/+55 °C
Lagerung	-10/+60 °C

## 4.6.3 Wandschienenprobe für WWG 2

Parameter	Wert
<b>Allgemeine Daten</b>	
Abmessungen (B x H x T)	37 x 320 x 55 mm
Platzbedarf (B x H x T)	90 x 370 x 200 mm
Gewicht	170 g
Material Sondengehäuse	Kunststoff PE
Material Elektroden	Edelstahl V2A
Ansprechhöhe	Einstellbar über 300 mm
Anschlusskabel	Öfflex 2 x 0,5 mm <sup>2</sup>
Standardlänge	1,5 m
Max. Länge	50 m (abgeschirmt)
<b>Temperatureinsatzbereich</b>	
Umgebung	-5/+55 °C
Lagerung	-10/+60 °C

## 5 Montage

- ⇒ Stellen Sie sicher, dass das Produkt nicht in explosionsgefährdeten Bereichen montiert wird.

### 5.1 Signalteil montieren

Befestigen Sie das Signalteil an der Wand (Variante A oder B verwenden). Verwenden Sie die beiliegende Bohrschablone.

- ⇒ Stellen Sie sicher, dass das Signalteil an eine ebene, feste und trockene Wand in Augenhöhe montiert wird.
- ⇒ Stellen Sie sicher, dass das Signalteil jederzeit zugänglich und einsehbar ist.
- ⇒ Stellen Sie sicher, dass das Signalteil Wasser und Spritzwasser geschützt ist.
- ⇒ Stellen Sie sicher, dass das Signalteil nicht in einem Feuchtraum montiert ist.
- ⇒ Stellen Sie sicher, dass die zulässige Umgebungstemperatur am Signalteil nicht überschritten wird.
- ⇒ Stellen Sie sicher, dass das Signalteil bei Montage im Freien vor direkter Witterung geschützt wird.

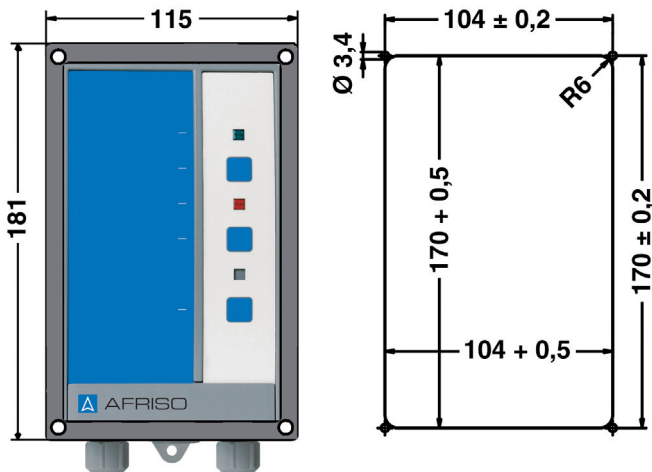
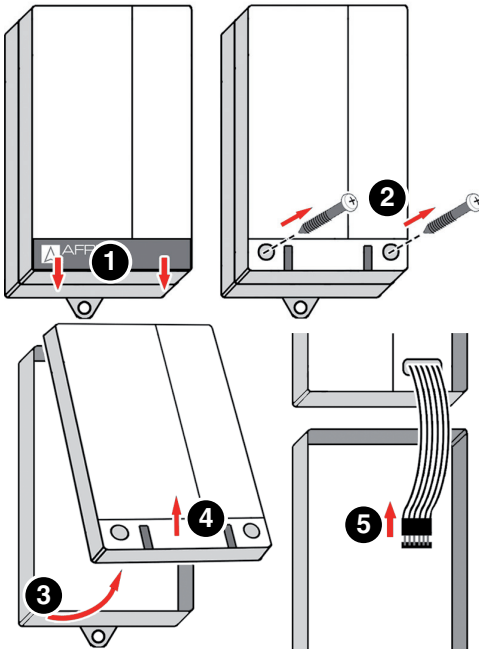
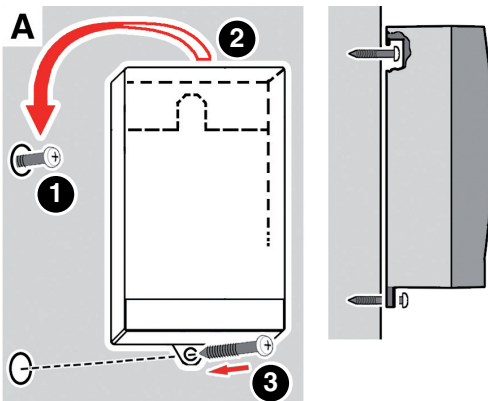


Abbildung 2: Signalteil mit Montagerahmen für den Einbau in Schalttafeln; rechts: Schalttafel Ausschnitt





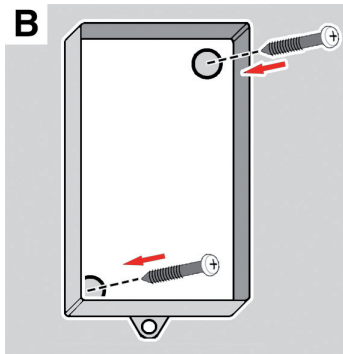
1. Öffnen Sie das Signalteil.



2. Befestigen Sie das Gehäuse an der Wand (Variante A oder B verwenden). Verwenden Sie die beiliegende Bohrschablone.

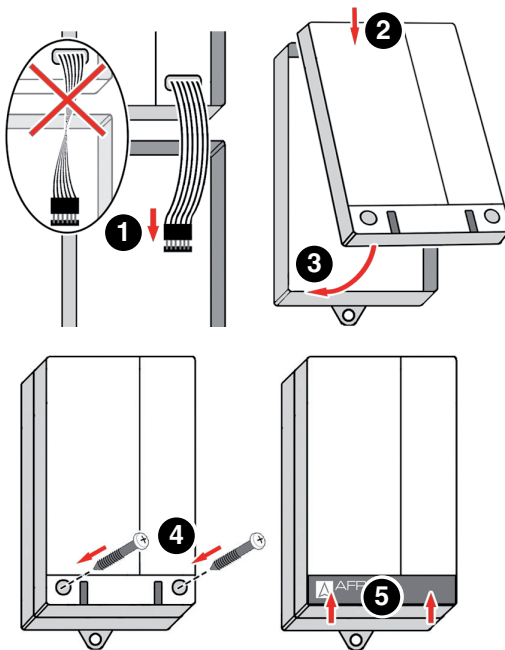
### Variante A

1. Befestigen Sie die Schraube an der Wand.
2. Hängen Sie das Signalteil ein.
3. Befestigen Sie das Signalteil an der Wand mit einer Schraube an der unteren Lasche.



## Variante B

1. Bohren Sie zwei Befestigungslöcher  $\varnothing$  5 mm durch das Unterteil.
2. Befestigen Sie das Signalteil an der Wand mit den beiliegenden Schrauben.
3. Schließen Sie das Signalteil wie in Kapitel "Elektrischer Anschluss" beschrieben an.



4. Schließen Sie das Signalteil.

## 5.2 Sonde montieren

- ⇒ Stellen Sie sicher, dass die Sonde schon bei geringen Flüssigkeitsmengen in die Flüssigkeit eintaucht und somit frühzeitig einen Alarm auslöst.
1. Schrauben Sie die Bodenwassersonde am tiefsten Punkt der zu überwachenden Fläche mit den beiliegenden Schrauben an, oder beschweren die Bodenwassersonde mit einem geeigneten Gewicht.
  2. Befestigen Sie die Wandschienenprobe mit zwei Schrauben in der gewünschten Höhe an einer Wand.

Der Sondenkörper ist in der Schiene höhenverstellbar.

1. Lösen Sie die Schraube über dem Sondenkörper.
2. Stellen Sie den Sondenkörper auf die entsprechende Höhe ein und ziehen Sie die Schraube wieder fest.

## 5.3 Gummitülle durch Kabelverschraubung ersetzen



Bei einem fest verlegten Kabel kann die am Produkt vorhandene mittlere Gummitülle verwendet werden.

Bei einem losen Kabel muss die mittlere Gummitülle durch eine Kabelverschraubung M20 ersetzt werden.

- M16 = 4 - 8,8 mm
- M20 = 8 - 12,5 mm

## 5.4 Elektrischer Anschluss



# GEFAHR

### ELEKTRISCHER SCHLAG

- Stellen Sie sicher, dass durch die Art der elektrischen Installation der Schutz gegen elektrischen Schlag (Schutzklasse, Schutzisolierung) nicht vermindert wird.

**Nichtbeachtung dieser Anweisungen führt zu Tod oder schweren Verletzungen.**



## GEFAHR

### ELEKTRISCHER SCHLAG DURCH SPANNUNGSFÜHRENDE TEILE

- Unterbrechen Sie vor Beginn der Arbeiten die Netzspannung und sichern Sie diese gegen Wiedereinschalten.
- Stellen Sie sicher, dass durch elektrisch leitfähige Gegenstände oder Medien keine Gefährdungen ausgehen können.

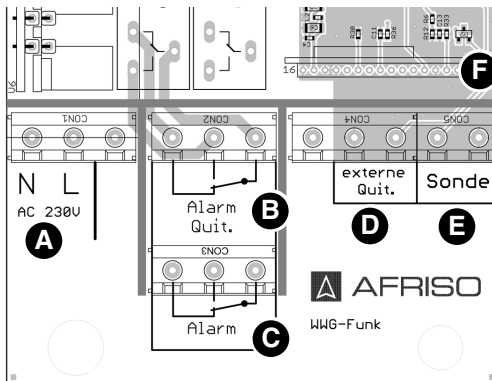
**Nichtbeachtung dieser Anweisungen führt zu Tod oder schweren Verletzungen.**

## HINWEIS

### ELEKTROSTatische ENTLADUNG

- Erden Sie sich immer, bevor Sie die elektronischen Bauteile berühren.

**Nichtbeachtung dieser Anweisungen kann zu Sachschäden führen.**



- A. Netzspannung  
AC 100 - 240 V
- B. Ausgangsrelais  
(quittierbar)
- C. Ausgangsrelais  
(nicht quittierbar)
- D. Externe Quittierung
- E. Sonde (konduktive)
- F. Steckplatz für das  
EnOcean®-Funkmodul

## 5.4.1 Spannungsversorgung

- ⇒ Stellen Sie sicher, dass das Produkt mit einer fest verlegten Leitung, beispielsweise H05VV-F 2 x 1 mm<sup>2</sup> (mindestens 0,75 mm<sup>2</sup>) an die Spannungsversorgung angeschlossen wird.
- ⇒ Stellen Sie sicher, dass die Zuleitung zum Signalteil separat mit maximal 16 A abgesichert ist.
- 1. Führen Sie das Netzkabel durch die linke Kabelverschraubung in das Signalteil ein.
- 2. Schließen Sie die Phase an die Klemme L1 und den Neutralleiter an die Klemme N an.

## 5.4.2 Sonde

- ⇒ Stellen Sie sicher, dass das Sondenkabel gegen Beschädigungen geschützt wird (beispielsweise in Metallrohr verlegen).
- ⇒ Stellen Sie sicher, dass das Sondenkabel nicht parallel zu Starkstromleitungen verlegt wird.
- 1. Verlegen Sie das Sondenkabel.
- 2. Führen Sie das Sondenkabel durch die rechte Kabelverschraubung in das Signalteil und schließen Sie das Sondenkabel an die Klemme mit der Beschriftung „Sonde“ an. Eine bestimmte Polung ist nicht zu beachten.

Als Verlängerung des Sondenkabels kann eine handelsübliche geschirmte Leitung (2 x 1,0 mm<sup>2</sup>) verwendet werden. Die maximale Länge der Verlängerung beträgt 50 m.

## 5.4.3 Extern quittieren

An die zwei Klemmen im Signalteil mit der Bezeichnung „externe Quit.“ kann in bis zu 100 m Entfernung ein Taster (Schließer) zur externen Quittierung des Produkts angeschlossen werden. Die maximale Spannung an diesen Klemmen beträgt 12 V. Die Tasteranschlüsse müssen potentialfrei sein.

## 5.4.4 Relaisausgänge

Das Ausgangssignal des Produkts kann über zwei potentialfreie Relaiskontakte (2 Umschalter) abgegriffen werden. Im störungsfreien Betrieb sind die Relais abgefallen. Im Alarmfall sind beide Relais angezogen. Wird während dem Alarmfall die Off-Taste betätigt, fällt ein Relais ab.

## 5.5 Nachrüstung eines EnOcean®-Funkmoduls (optional)

### HINWEIS

#### ELEKTROSTATISCHE ENTLADUNG

- Erden Sie sich immer, bevor Sie die elektronischen Bauteile berühren.
- Berühren Sie beim Einsetzen nicht das EnOcean®-Funkmodul, sondern setzen Sie es mit Hilfe der anti-elektrostativen Folie in den Steckplatz ein.

**Nichtbeachtung dieser Anweisungen kann zu Sachschäden führen.**



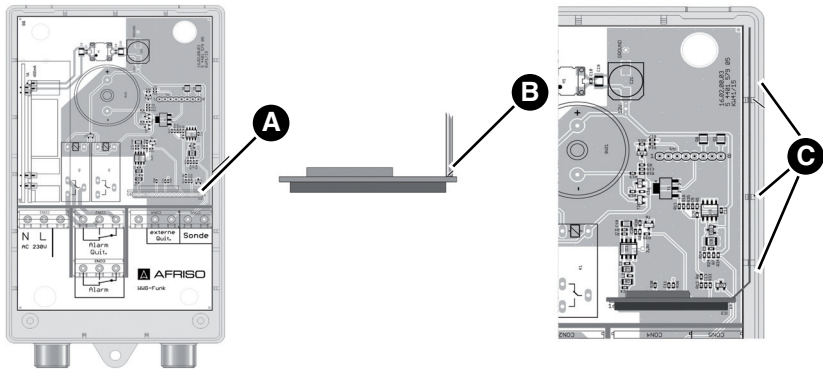
### GEFAHR

#### ELEKTRISCHER SCHLAG DURCH SPANNUNGSFÜHRENDE TEILE

- Unterbrechen Sie vor Beginn der Arbeiten die Netzspannung und sichern Sie diese gegen Wiedereinschalten.

**Nichtbeachtung dieser Anweisungen führt zu Tod oder schweren Verletzungen.**

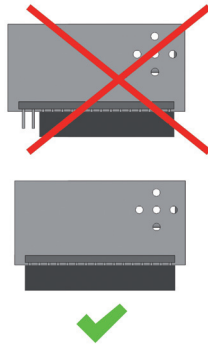
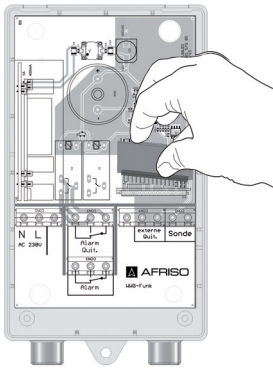
1. Öffnen Sie das Signalteil.



A. Steckplatz für das EnOcean®-Funkmodul

B. Position Antenne

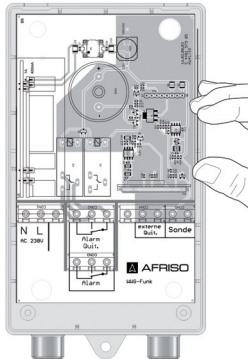
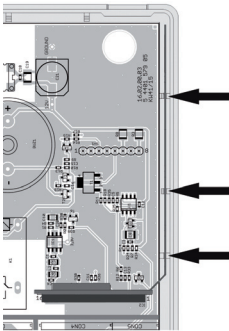
C. Gehäuseaussparung (zur Befestigung der Antenne)



2. Stecken Sie das EnOcean®-Funkmodul in den Steckplatz ein.

Beim Einsetzen auf folgendes achten:

- die Position der Antenne muss sich auf der rechten Seite (nahe der Gehäusewand) befinden
- alle Pins müssen in die Buchsenleiste eingreifen
- die Pins nicht verbiegen



3. Drücken Sie die Antenne des EnOcean®-Funkmoduls in die drei Gehäuseausparungen am Produkt ein.
4. Schließen Sie den Deckel des Signalteils wieder.

## 6 Inbetriebnahme

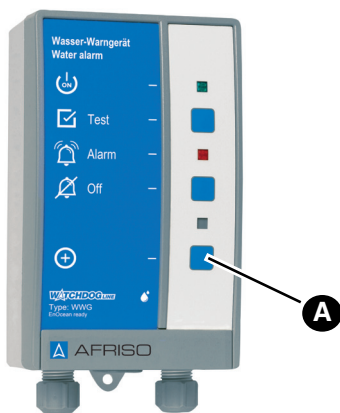
### 6.1 Produkt in Betrieb nehmen

- ⇒ Stellen Sie sicher, dass das Signalteil und Sonde richtig montiert sind.
  - ⇒ Stellen Sie sicher, dass das Signalteil richtig elektrisch angeschlossen ist.
  - ⇒ Stellen Sie sicher, dass die Sonde am Signalteil richtig angeschlossen ist.
  - ⇒ Stellen Sie sicher, dass die externe Quittierung richtig angeschlossen ist wenn Sie verwendet wird.
  - ⇒ Stellen Sie sicher, dass das Ausgangsrelais richtig angeschlossen ist wenn es verwendet wird.
  - ⇒ Stellen Sie sicher, dass das Signalteil an die Spannungsversorgung angeschlossen ist.
  - ⇒ Stellen Sie sicher, dass die Flachbandleitung mit der Leiterplatte verbunden ist.
  - ⇒ Stellen Sie sicher, dass das Signalteil richtig zugeschraubt ist.
1. Schalten Sie die Stromversorgung über die bauseitige Netzsicherung ein.
    - Die grüne LED leuchtet auf.
  2. Führen Sie anschließend eine Funktionsprüfung durch, siehe Kapitel "Funktionsprüfung".



## 6.2 Einlernen des EnOcean®-Funkmoduls (optional)

- ⇒ Stellen Sie sicher, dass das Produkt sich in der Nähe des AFRISOhome Gateways befindet.
- ⇒ Stellen Sie sicher, dass das AFRISOhome Gateway sich im „Einlern-Modus“ befindet. Details hierzu werden in der Betriebsanleitung des AFRISOhome Gateways beschrieben.



1. Drücken Sie die LRN-Taste (A).
  - Das Produkt sendet ein Lern-Telegramm (LRNTEL).
  - Das Produkt ist mit dem AFRISOhome Gateway verbunden.

## 6.3 Funktionsprüfung

### 6.3.1 An der Sonde

1. Tauchen Sie die Sonde in eine Probe der zu detektierenden Flüssigkeit ein.
  - Die rote LED muss sofort aufleuchten und der akustische Alarm ertönen.
2. Nehmen Sie die Sonde aus der Flüssigkeit.
  - Die rote LED muss erlöschen und der akustische Alarm verstummen.

### 6.3.2 Am Signalteil

Die Funktionsbereitschaft des Produkts kann jederzeit kontrolliert werden.

1. Drücken Sie die Test-Taste am Signalteil und halten diese gedrückt.
  - Die rote LED muss sofort aufleuchten und der akustische Alarm ertönen.
2. Lassen Sie die Test-Taste am Signalteil wieder los.
  - Die rote LED muss erlöschen und der akustische Alarm verstummen.

## 7 Betrieb

Das Produkt überwacht Räume und Flächen und meldet das Auftreten von leitfähigen Flüssigkeiten.

Die Bedienung des Produkts beschränkt sich auf dessen regelmäßige Überwachung:

- Die grüne LED leuchtet
- Die rote LED leuchtet nicht
- Der akustische Alarm ertönt nicht

### 7.1 Betriebsarten

Das Produkt kann mit und ohne Zusatzgeräte betrieben werden. Als Zusatzgeräte können angeschlossen werden:

- Optische und akustische Alarmgeber
- Fernmeldegeräte
- Gebäudeleittechnik
- Sonstige

## 8 Wartung

### 8.1 Wartungsintervalle

Wann	Tätigkeit
1 x jährlich	Führen Sie eine Sichtprüfung (auf Beschädigungen, Korrosion und Verschmutzung) durch
	Führen Sie eine Funktionsprüfung durch (siehe Kapitel "Funktionsprüfung")
1 x halbjährlich	Stellen Sie sicher, dass das Produkt und dessen Umgebung sauber, zugänglich und sichtbar sind.

## 9 Störungsbeseitigung

Das Produkt ist eine Sicherheitseinrichtung und darf im Schadensfall nur vom Hersteller repariert werden.

Störungen, die nicht durch die im Kapitel beschriebenen Maßnahmen beseitigt werden können, dürfen nur durch den Hersteller behoben werden.

Problem	Mögliche Ursache	Fehlerbehebung
Grüne LED leuchtet nicht	Netzspannung unterbrochen	Stellen Sie die Netzspannung wieder her
	Netzkabel nicht korrekt angeschlossen	Schließen Sie das Netzkabel an
	Flachbandleitung nicht mit Leiterplatte verbunden	Schließen Sie die Flachbandleitung an die Leiterplatte an
Rote LED leuchtet	Alarmfall: Sonde in Flüssigkeit	Beseitigen Sie die Alarmursache
	Test-Taste gedrückt	Lassen Sie die Test-Taste los
	Kurzschluss in der Sonde	Wechseln Sie die Sonde aus

Problem	Mögliche Ursache	Fehlerbehebung
Rote LED leuchtet dauerhaft, auch wenn die Sonde mit keiner Flüssigkeit in Berührung ist	Kurzschluss in der Sonde	Wechseln Sie die Sonde aus
	Signalteil ist defekt	Wechseln Sie das Signalteil aus
Betätigung der Test-Taste bleibt ohne Wirkung	Signalteil ist defekt	Wechseln Sie das Signalteil aus
Sonstige Störungen	-	Bitte wenden Sie sich an die AFRISO-Service Hotline

## 10 Außerbetriebnahme und Entsorgung

Entsorgen Sie das Produkt nach den geltenden Bestimmungen, Normen und Sicherheitsvorschriften.

Elektronikteile dürfen nicht mit dem Hausmüll entsorgt werden.



1. Trennen Sie das Produkt von der Versorgungsspannung.
2. Demontieren Sie das Produkt (siehe Kapitel "Montage" in umgekehrter Reihenfolge).
3. Entsorgen Sie das Produkt.

## 11 Rücksendung

Vor einer Rücksendung Ihres Produkts müssen Sie sich mit uns in Verbindung setzen.

## 12 Gewährleistung

Informationen zur Gewährleistung finden Sie in unseren Allgemeinen Geschäftsbedingungen im Internet unter [www.afriso.com](http://www.afriso.com) oder in Ihrem Kaufvertrag.

## 13 Ersatzteile und Zubehör


## HINWEIS

## UNGEEIGNETE TEILE



- Verwenden Sie nur Original Ersatz- und Zubehörteile des Herstellers.

**Nichtbeachtung dieser Anweisung kann zu Sachschäden führen.**

## Produkt

Artikelbezeichnung	Art.-Nr.	Abbildung
Wasser-Warngerät „WWG“ (Signalteil)	40032	
Wasser-Warngerät „WWG 1“ (Signalteil mit Wandschienenprobe)	40029	
Wasser-Warngerät „WWG 2“ (Signalteil mit Bodenwassersonde)	40031	

## Ersatzteile und Zubehör

Artikelbezeichnung	Art.-Nr.	Abbildung
Bodenwassersonde „BWS 10-1“	55112	
Wandschienenprobe	55050	

Artikelbezeichnung	Art.-Nr.	Abbildung
Kabelverlängerungsarmatur KVA	40041	-
Montagerahmen für Signaltteil	43521	-
IP54-Set mit Kabelverschraubung M 20	43416	-
EnOcean®-Funkmodul TCM 320	78082	-

## 14 Informationen zu EnOcean®-Funk

### 14.1 Reichweiten des EnOcean®-Funks

Weiterführende Informationen zur Reichweitenplanung mit EnOcean® finden Sie auf [www.enocean.com](http://www.enocean.com).

### 14.2 Weiterführende Informationen zu EnOcean®-Funksystemen

Weiterführende Informationen zu Planung, Installation und Betrieb von EnOcean®-Funksystemen finden Sie auf [www.enocean.com](http://www.enocean.com).

- Funkstandard
- Funktechnologie
- AN001
- AN102
- AN103

### 14.3 Möglichkeiten der EnOcean®-Technologie

Unterlagen über EnOcean®-Technologien finden Sie im Internet unter [www.afrisohome.de](http://www.afrisohome.de)

Auf unserem YouTube-Channel finden Sie eine Reihe von Videos zu AFRISO-Produkten.

## 15 Anhang

### 15.1 EU-Konformitätserklärung

	
<b>Technik für Umweltschutz</b> <span style="float: right; font-size: small;">Messen. Regeln. Überwachen.</span>	
<p><b>EU – Konformitätserklärung</b>  <i>EC-Declaration of Conformity / Déclaration CE de conformité / Declaración de conformidad CE / Declaração de conformidade CE</i></p>	
<p style="text-align: right;"><b>Formblatt</b> FB 27 - 03</p>	
<p>Name und Anschrift des Herstellers: <u>AFRISO-EURO-INDEX GmbH, Lindenstr. 20, 74363 Güglingen</u>  <i>Manufacturer / Fabricant / Fabricante / Nome e endereço do fabricante:</i></p> <p>Erzeugnis: <u>Wasser-Warngerät</u>  <i>Product / Produit / Producto / Produto:</i></p> <p>Typenbezeichnung: <u>WWG</u>  <i>Type / Type / Tipo / Tipo:</i></p> <p>Betriebsdaten: <u>230V AC, 5VA</u>  <i>Techn. Details:</i>  <i>Caractéristiques / Características / Detalhes técnicos:</i></p> <p>Das bezeichnete Erzeugnis stimmt mit den Vorschriften folgender Europäischer Richtlinien überein:  <i>The above mentioned product meets the requirements of the following European Directives</i>  <i>Le produit mentionné est conforme aux prescriptions des Directives Européennes suivantes</i>  <i>El producto indicado cumple con las prescripciones de las Directivas Europeas siguientes</i>  <i>O produto indicado cumpre com as prescrições das seguintes Diretivas Europeias:</i></p> <p><b>Elektromagnetische Verträglichkeit (2014/30/EU)</b>  <i>Directive Electromagnetic Compatibility / Directive compatibilité électromagnétique / Directiva compatibilidad electromagnética / Diretiva sobre compatibilidade eletromagnética</i>              - EN 60730-1:2011</p> <p><b>Niederspannungsrichtlinie (2014/35/EU)</b>  <i>Low Voltage Directive / Directive basse tension / Directiva baja tensión / Diretiva sobre baixa tensão</i>              - EN 60730-1:2011</p> <p><b>RoHS-Richtlinie (2011/65/EU)</b>  <i>RoHS Directive / Directive RoHS / Directiva RoHS / Diretiva RoHS</i></p> <p><b>Radio Equipment Directive, RED (2014/53/EU)</b>  <i>RED Directive / Directive RED / Directiva RED / Diretiva RED</i>              - EN 301489-3:V1.6.1, EN 61000-3-2:2013, EN 61000-3-3:2013, EN 300220-2:V3.1.1,              - EN 60950-1:2006+A11:2009+A1:2010+A12:2011+A2:2013, EN 62479:2010</p>	
<p>Unterzeichner: <u>Dr. Aldinger, Geschäftsführer Technik</u>  <i>Signed / Signataire / Firmante / Assinado por: Technical Director / Diretor Técnico</i></p>	
<p style="text-align: center;"><u>8.2.2018</u>  <i>Datum / Date / Fecha / Data</i></p>	<p style="text-align: center;">   <i>Unterschrift / Signature / Firma / Assinatura</i> </p>
<p style="text-align: right; font-size: small;">AFRISO-EURO-INDEX GmbH Lindenstr. 20   74363 Güglingen Tel. +49 7143 102-0   Fax +49 7143 102-200 www.afriso.de</p>	
<p>Version: 3 / Index: 0</p>	<p>AFRISO-EURO-INDEX GmbH    D-74363 Güglingen    Seite: 1 von 1</p>

890001 890001 08/13



# Operating instructions



## Water alarm unit

**WWG**

Type: WWG  
Type: WWG 1  
Type: WWG 2

---

Copyright 2017 AFRISO-EURO-INDEX GmbH. All rights reserved.



## 1 About these operating instructions

These operating instructions describe the water alarm unit „WWG“ (also referred to as „product“ in these operating instructions). These operating instructions are part of the product.

- You may only use the product if you have fully read and understood these operating instructions.
- Verify that these operating instructions are always accessible for any type of work performed on or with the product.
- Pass these operating instructions as well as all other product-related documents on to all owners of the product.
- If you feel that these operating instructions contain errors, inconsistencies, ambiguities or other issues, contact the manufacturer prior to using the product.

These operating instructions are protected by copyright and may only be used as provided for by the corresponding copyright legislation. We reserve the right to modifications.

The manufacturer shall not be liable in any form whatsoever for direct or consequential damage resulting from failure to observe these operating instructions or from failure to comply with directives, regulations and standards and any other statutory requirements applicable at the installation site of the product.

## 2 Information on safety

### 2.1 Safety messages and hazard categories

These operating instructions contain safety messages to alert you to potential hazards and risks. In addition to the instructions provided in these operating instructions, you must comply with all directives, standards and safety regulations applicable at the installation site of the product. Verify that you are familiar with all directives, standards and safety regulations and ensure compliance with them prior to using the product.

Safety messages in these operating instructions are highlighted with warning symbols and warning words. Depending on the severity of a hazard, the safety messages are classified according to different hazard categories.



## DANGER

DANGER indicates a hazardous situation, which, if not avoided, will result in death or serious injury.

## NOTICE

NOTICE indicates a hazardous situation, which, if not avoided, can result in equipment damage.

In addition, the following symbols are used in these operating instructions:



This is the general safety alert symbol. It alerts to injury hazards or equipment damage. Comply with all safety instructions in conjunction with this symbol to help avoid possible death, injury or equipment damage.



This symbol alerts to hazardous electrical voltage. If this symbol is used in a safety message, there is a hazard of electric shock.

## 2.2 Intended use

The product may only be used to detect conductive liquids and only to monitor:

- Rooms for leaking pipes
- Rooms for water ingress from the outside
- Rooms for early indication of water damage
- Rooms for leaks, backflow or flooding
- Collection facilities below devices consuming water
- Manholes, pipe and cable ducts
- Storage and transport of conductive liquids

The product may only be used for the following liquids at atmospheric pressure:

- Water
- Rainwater, mains water, fresh water, waste water, cooling water, heating water
- Aqueous solutions such as beverages, acids, bases
- Antifreeze agents, liquid fertilisers
- Conductive water mixtures, emulsions

and comparable conductive liquids provided they are compatible with the wetted parts:

- Electrodes: V2A
- Plastic: PA, PP
- Sealing material: Polyolefin base
- Cable: Ölflex

Any use other than the application explicitly permitted in these operating instructions is not permitted and causes hazards.

Verify that the product is suitable for the application planned by you prior to using the product. In doing so, take into account at least the following:

- All directives, standards and safety regulations applicable at the installation site of the product
- All conditions and data specified for the product
- The conditions of the planned application

In addition, perform a risk assessment in view of the planned application, according to an approved risk assessment method, and implement the appropriate safety measures, based on the results of the risk assessment. Take into account the consequences of installing or integrating the product into a system or a plant.

When using the product, perform all work and all other activities in conjunction with the product in compliance with the conditions specified in the operating instructions and on the nameplate, as well as with all directives, standards and safety regulations applicable at the installation site of the product.

## 2.3 Predictable incorrect application

The product must never be used in the following cases and for the following purposes:

- Liquids with an insulating effect as well as liquids which tend to become highly viscous or which lead to agglutinations or deposits.
- Hazardous area (EX)
  - If the product is operated in hazardous areas, sparks may cause deflagrations, fires or explosions.
- In conjunction with products which are used for health-saving or life-saving purposes or whose operation may incur hazards to humans, animals or property.

## 2.4 Qualification of personnel

Only appropriately trained persons who are familiar with and understand the contents of these operating instructions and all other pertinent product documentation are authorized to work on and with this product.

These persons must have sufficient technical training, knowledge and experience and be able to foresee and detect potential hazards that may be caused by using the product.

All persons working on and with the product must be fully familiar with all directives, standards and safety regulations that must be observed for performing such work.

## 2.5 Personal protective equipment.

Always wear the required personal protective equipment. When performing work on and with the product, take into account that hazards may be present at the installation site which do not directly result from the product itself.

## 2.6 Modifications to the product

Only perform work on and with the product which is explicitly described in these operating instructions. Do not make any modifications to the product which are not described in these operating instructions.

## 3 Transport and storage

The product may be damaged as a result of improper transport or storage.

# NOTICE

### INCORRECT HANDLING

- Verify compliance with the specified ambient conditions during transport or storage of the product.
- Use the original packaging when transporting the product.
- Store the product in a clean and dry environment.
- Verify that the product is protected against shocks and impact during transport and storage.

**Failure to follow these instructions can result in equipment damage.**

---

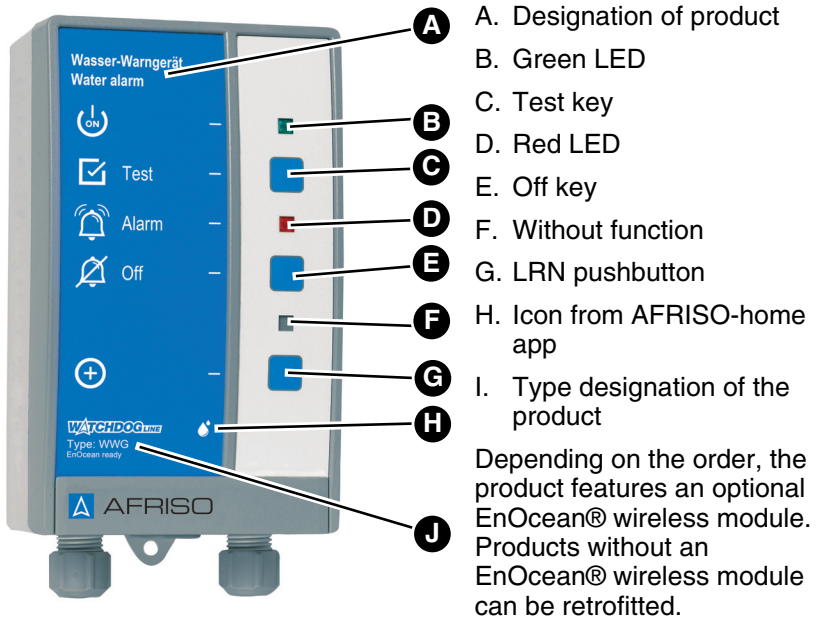
## 4 Product description

### 4.1 Overview

The product consists of a control unit and a probe. The control unit and the probe are connected by means of a two-wire signal cable.

#### 4.1.1 Control unit

The control unit contains the following elements in an impact-resistant plastic housing: display elements and controls as well as all electronic components for signal processing and conversion of the probe signal into a digital output signal. The output signal is available via two voltage-free relay contacts (2 changeover contacts).



### 4.1.2 Floor water probe „BWS 10-1“



The floor water probe "BWS 10-1" is simply placed on or fixed to the lowest point of the floor surface to be monitored. It detects conductive liquids starting at a level of 2 to 3 mm. The floor water probe has two stainless steel electrodes; it is fitted with a two-wire signal cable.






### 4.1.3 Wall mounting rail probe for „WWG 2“



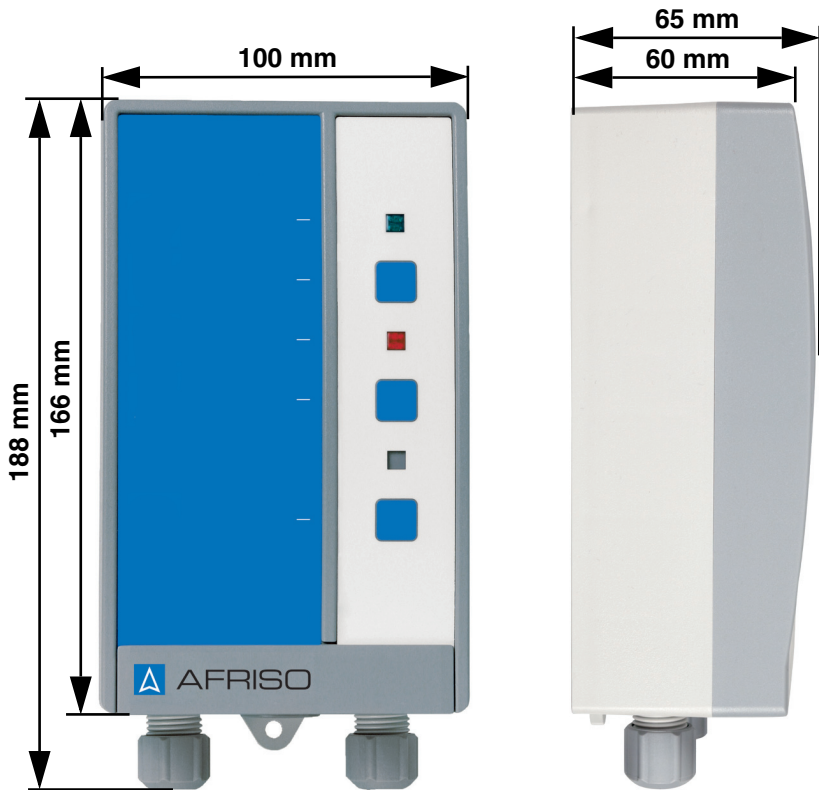
The wall mounting rail probe is a height-adjustable probe with a rail mounted to a wall. The wall mounting probe has two stainless steel electrodes and a two-wire signal cable.



## 4.1.4 Pictograms

Symbol	Meaning/function
	<p><b>Indication</b></p> <p>When power is supplied to the product, the green LED next to the symbol indicates that the product is ready for operation.</p>
	<p><b>Key</b></p> <p>The Test key allows you to perform the function test of the product.</p>
	<p><b>Indication</b></p> <p>The red LED to the right of the symbol indicates an alarm.</p>
	<p><b>Key</b></p> <p>The Off key allows you to acknowledge and mute the audible alarm.</p>
	<p><b>Key</b></p> <p>If the LRN key is pressed, the product sends an LRN telegram (LRNTEL) to connect to the AFRISOhome gateway.</p>

## 4.2 Dimensions



## 4.3 Application example(s)

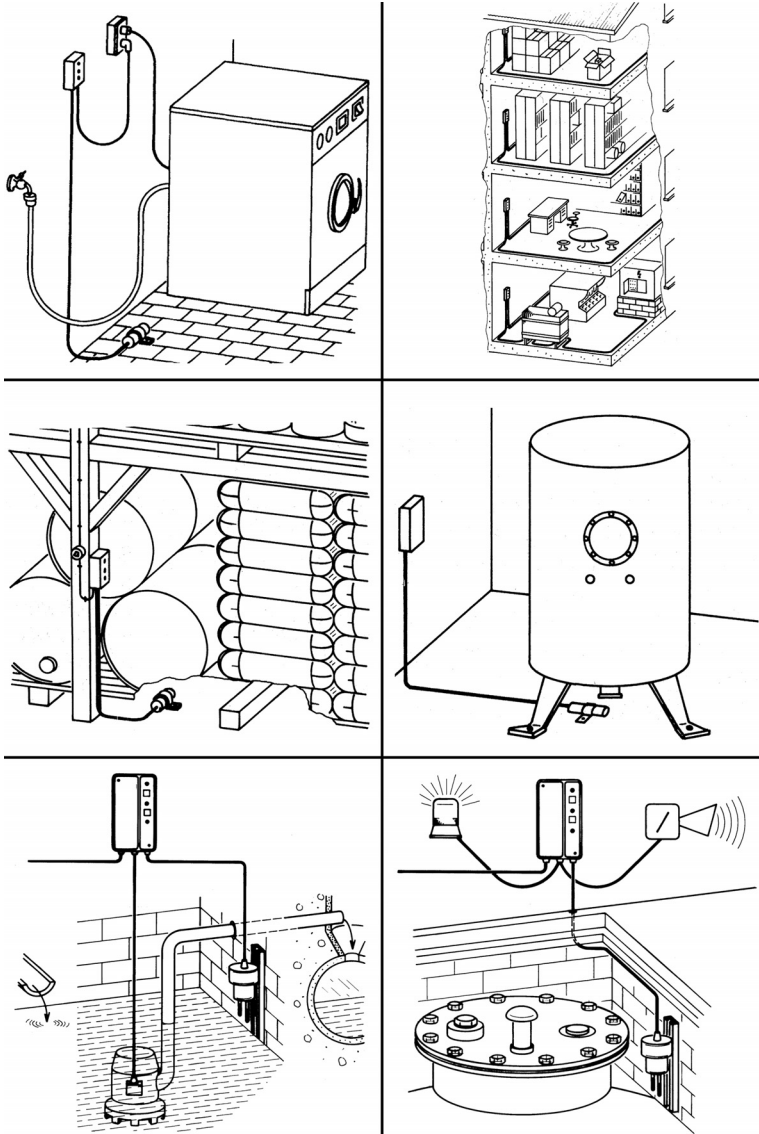


Fig. 1: Examples in laundry rooms, kitchens, basements, office buildings, IT rooms, storehouses, industrial facilities, water treatment, boiler rooms

## 4.4 Function

When power is supplied, the green LED indicates that the product is ready for operation.

In the case of a power outage, both relays are de-energised. There is no visual and audible alarm. When mains voltage is restored, the product immediately resumes operation. If an alarm has occurred in the meantime and is still present, this is indicated.

The Test button allows you to simulate an alarm condition in order to perform a function check.

### 4.4.1 Normal operation

The connected probe is not submerged in conductive liquid.

- Green LED is on
- Red LED is off
- No audible alarm
- Output relays are de-energised

### 4.4.2 Alarm condition

The connected probe is submerged in conductive liquid.

- Green LED is on
- Red LED is on
- Audible alarm
- Output relays are energised

### 4.4.3 Acknowledged alarm

While an alarm condition is active, the "Off" button is pressed.

- Green LED is on
- Red LED is on
- No audible alarm
- Output relay (Alarm Ack.) is de-energised

An external Off pushbutton allows you to remotely acknowledge from a distance of up to 100 metres.

The operating state „Acknowledged alarm“ remains active until the probe is no longer submerged in the liquid. As soon as the probe is no longer submerged in the liquid, the product resumes normal operation.

## 4.4.4 Products with EnOcean® wireless module

In the case of an alarm, the wireless module transmits the alarm message via EnOcean® wireless technology in addition to the visual and audible signals.

## 4.5 Approvals, conformities, certifications

The product complies with:

- EMC Directive (2014/30/EU)
- Low Voltage Directive (2014/35/EU)
- RoHS Directive (2011/65/EU)
- Radio and Telecommunications Terminal Equipment Directive (1999/5/EC)

## 4.6 Technical specifications

### 4.6.1 Control unit

Parameter	Value
<b>General specifications</b>	
Dimensions (W x H x D)	100 x 188 x 65 mm
Weight	0.5 kg
Emissions	The A-evaluated sound level of the audible alarm is at least 70 dB(A) at a distance of one metre.
Response delay	None
Switching threshold	600 kOhm
Outputs	1 visual alarm 1 audible alarm 1 output relay (can be acknowledged) 1 output relay changeover contact
Additional connections	1 external acknowledgement
Alarm sound	Min. 70 dB(A)
<b>Operating temperature range</b>	
Ambient	-5/+55 °C
Storage	-10/+60 °C

Parameter	Value
<b>Supply voltage</b>	
Nominal voltage	AC 100-240 V $\pm$ 10 %, 50-60 Hz
Nominal power	1 VA
Breaking capacity output relay	Max. 250 V, 2 A, resistive load
<b>Electrical safety</b>	
Protection class	II (EN 60730)
Degree of protection	IP 30 (EN 60529)
<b>Electromagnetic compatibility (EMC) (2014/30/EU)</b>	
Emitted interference	EN 61000-6-3
Noise immunity	EN 61000-6-1
<b>EnOcean® wireless</b>	
Frequency	868.3 MHz
Transmission power	Max. 10 mW
Range	See chapter "Spare parts and accessories"
EnOcean® Equipment Profile (EEP)	A5-30-4
Radio and Telecommunications Terminal Equipment Directive (1999/5/EC)	EN 301489-3 EN 300220-1 EN 300220-2 EN 50371

## 4.6.2 Floor water probe „BWS 10-1“

Parameter	Value
<b>General specifications</b>	
Dimensions (Ø x H)	70 x 19 mm
Space requirements (Ø x H)	70 x 25 mm
Weight	110 g
Material probe housing	Plastic PA
Material electrodes	Stainless steel V2A

Parameter	Value
Response level	2 to 3 mm
Connection cable	LiYY 2 x 0.5 mm <sup>2</sup>
Standard length	2 m
Max. length	50 m (shielded)
<b>Operating temperature range</b>	
Ambient	-5/+55 °C
Storage	-10/+60 °C

### 4.6.3 Wall mounting rail probe for WWG 2

Parameter	Value
<b>General specifications</b>	
Dimensions (W x H x D)	37 x 320 x 55 mm
Space requirements (W x H x D)	90 x 370 x 200 mm
Weight	170 g
Material probe housing	Plastic PE
Material electrodes	Stainless steel V2A
Response level	Adjustable, range 300 mm
Connection cable	Ölflex 2 x 0.5 mm <sup>2</sup>
Standard length	1.5 m
Max. length	50 m (shielded)
<b>Operating temperature range</b>	
Ambient	-5/+55 °C
Storage	-10/+60 °C

## 5 Mounting

⇒ Verify that the product is not installed in hazardous areas.

### 5.1 Mounting the control unit

Mount the control unit to the wall using mounting type A or B. Use the enclosed drilling template.

- ⇒ Verify that the control unit is mounted to an even, rigid and dry wall at eye level.
- ⇒ Verify that the control unit is accessible and easy to oversee at all times.
- ⇒ Verify that the control unit is protected against water and splash water.
- ⇒ Verify that the control unit is not mounted in a humid room.
- ⇒ Verify that the ambient temperature is not exceeded at the control unit.
- ⇒ Verify that the control unit is protected from direct atmospheric influences if it is installed outdoors.

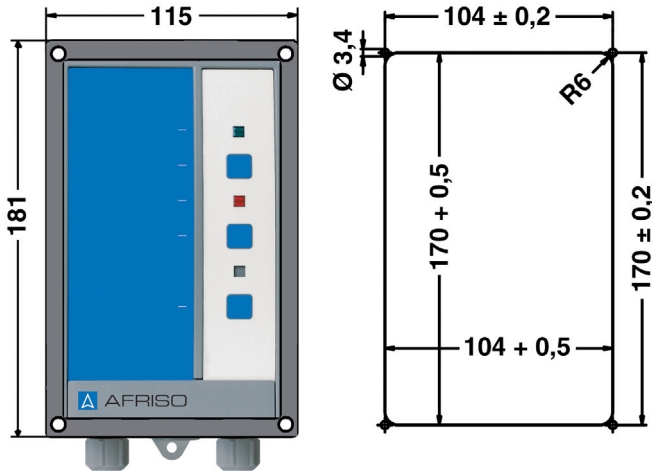
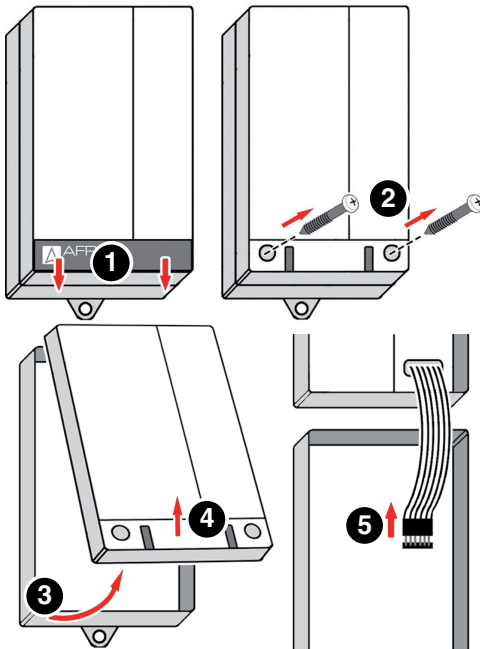
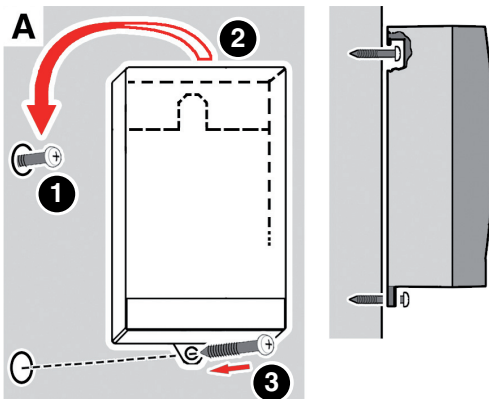


Fig. 2: Control unit with mounting frame for panel mounting; right: control panel cut out





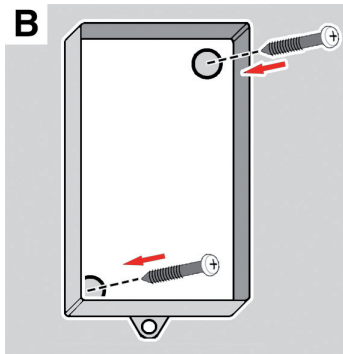
1. Open the control unit.



2. Mount the housing to the wall using mounting type A or B. Use the enclosed drilling template.

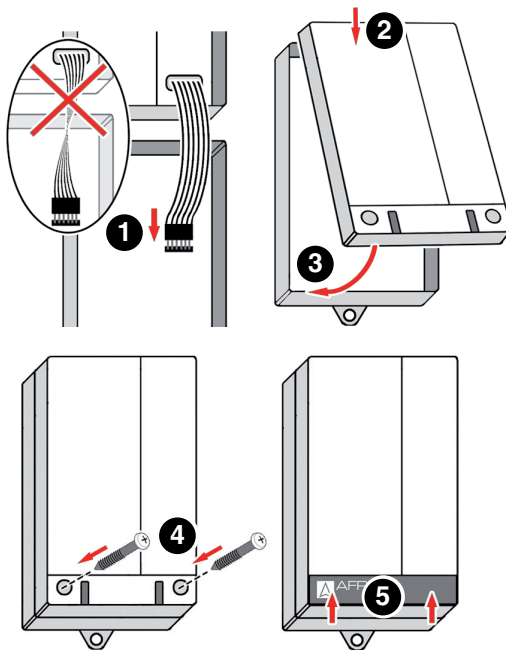
## Mounting type A

1. Mount the screw to the wall.
2. Fit the control unit.
3. Fasten the control unit by screwing the bottom lug to the wall.



## Mounting type B

1. Drill two fixing holes with a  $\varnothing$  5 mm into the base.
2. Mount the control unit to the wall with the enclosed screws.
3. Connect the control unit as described in chapter "Electrical connection".



4. Close the control unit.

## 5.2 Mounting the probe

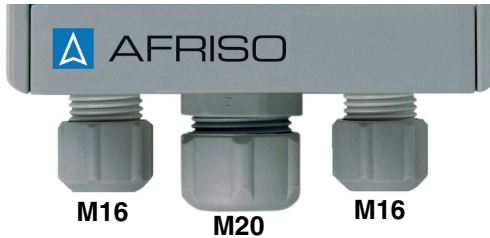
⇒ Verify that the probe is submerged even in the case of small amounts of liquid so that it triggers the alarm as early as possible.

1. Fasten the floor water probe at the lowest point of the area to be monitored using the enclosed screws or a suitable weight.
2. Fasten the wall mounting rail probe to the wall at the desired level using two screws.

The height of the probe body can be adjusted in the rail.

1. Loosen the screw above the probe body.
2. Move the probe body to the desired level and fasten the screw.

## 5.3 Replacing the rubber piece by a cable gland



In the case of a permanently installed cable, you can use the centre rubber piece.

In the case of a cable that is not permanently installed, you must use the M20 cable gland.

- M16 = 4 - 8.8 mm
- M20 = 8 - 12.5 mm

## 5.4 Electrical connection



**DANGER**

### ELECTRIC SHOCK

- Verify that the degree of protection against electric shock (protection class, double insulation) is not reduced by the type of electrical installation.

**Failure to follow these instructions will result in death or serious injury.**



## DANGER

### ELECTRIC SHOCK CAUSED BY LIVE PARTS

- Disconnect the mains voltage supply before performing the work and ensure that it cannot be switched on.
- Verify that no hazards can be caused by electrically conductive objects or media.

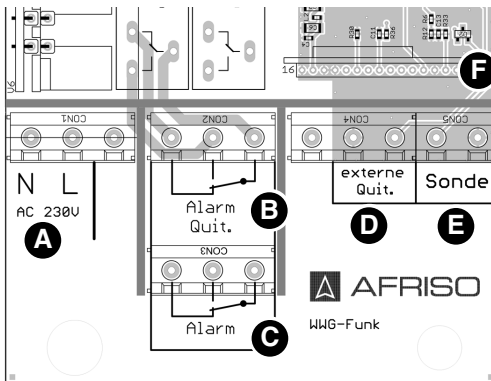
**Failure to follow these instructions will result in death or serious injury.**

## NOTICE

### ELECTROSTATIC DISCHARGE

- Always earth yourself before touching electronic components.

**Failure to follow these instructions can result in equipment damage.**



- A. Mains voltage  
AC 100-240 V
- B. Output relay  
(can be acknowledged)
- C. Output relay  
(cannot be acknowledged)
- D. External acknowledgement
- E. Probe (conductivity)
- F. Slot for EnOcean® wire-  
less module

## 5.4.1 Supply voltage

⇒ Verify that the product is connected to the supply by means of a permanently installed cable connection, for example, H05VV-F 2 x 1 mm<sup>2</sup> (at least 0,75 mm<sup>2</sup>).

⇒ Verify that the power supply to the control unit is separately fused (16 A maximum).

1. Route the mains cable through the left cable gland into the control unit.
2. Connect the phase to terminal L1 and the neutral conductor to terminal N.

## 5.4.2 Probe

⇒ Verify that the probe cable is sufficiently protected from damage, for example by installing it in a metal pipe.

⇒ Verify that the probe cable is not routed next to or in parallel with cables carrying mains voltage.

1. Install the probe cable.
2. Route the probe cable through the cable gland at the right and connect the probe cable to the terminal designated "Sonde". You do not have to ensure a specific polarity.

Standard shielded cable (2 x 1.0 mm<sup>2</sup>) can be used to extend the probe cable. The maximum length of the extension cable is 50 m.

## 5.4.3 External acknowledgement

A button (normally open contact) can be connected to the two terminals in the control unit with the designation "externe Quit." The maximum voltage at these terminals is 12 V. The pushbutton connections must be voltage-free.

## 5.4.4 Relay outputs

The output signal of the product is made available via two voltage-free relay contacts (2 changeover contacts). During normal operation, the relays are de-energised. In the case of an alarm, both relays are energised. If the "Off" pushbutton is pressed during an alarm, one relay is de-energised.

## 5.5 Retrofitting an EnOcean® wireless module (optional)

### NOTICE

#### ELECTROSTATIC DISCHARGE

- Always earth yourself before touching electronic components.
- Do not touch the EnOcean® wireless module to plug it in; use the anti-electrostatic film to plug it into the slot.

**Failure to follow these instructions can result in equipment damage.**



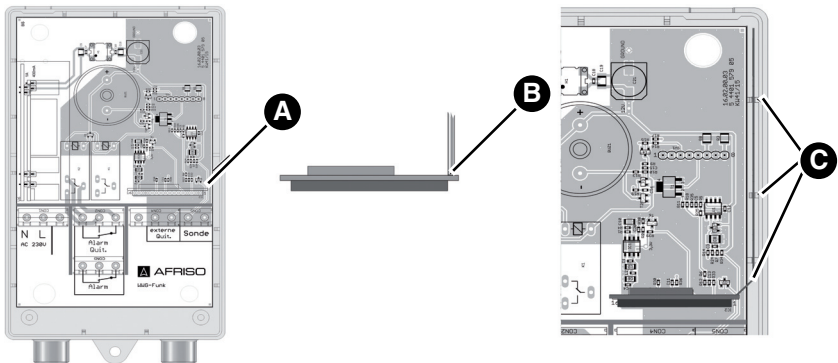
### DANGER

#### ELECTRIC SHOCK CAUSED BY LIVE PARTS

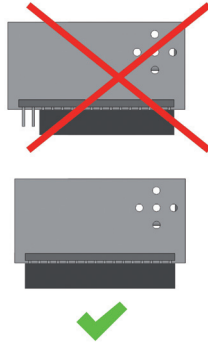
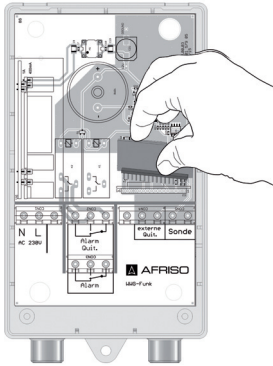
- Disconnect the mains voltage supply before performing the work and ensure that it cannot be switched on.

**Failure to follow these instructions will result in death or serious injury.**

1. Open the control unit.



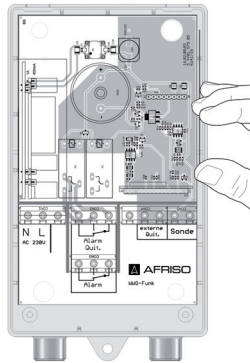
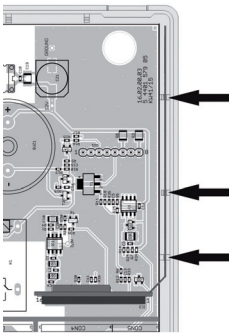
- A. Slot for EnOcean® wireless module  
 B. Position antenna  
 C. Housing opening (for fastening the antenna)



2. Plug the EnOcean® wireless module into the slot.

When plugging in the wireless module, ensure the following:

- The position of the antenna must be at the right side (close to the housing wall).
- All pins must be inserted into the female connector.
- Do not bend the pins.



3. Push the antenna of the EnOcean® wireless module into the three housing openings of the product.
4. Close the cover of the control unit.

## 6 Commissioning

### 6.1 Commissioning the product

- ⇒ Verify that the control unit and the probe are properly mounted.
  - ⇒ Verify that the control unit has been properly connected electrically.
  - ⇒ Verify that the probe is properly connected to the control unit.
  - ⇒ If you want to use the external acknowledgement, verify that the external acknowledgement is properly connected.
  - ⇒ If you want to use the relay, verify that the relay is properly connected.
  - ⇒ Verify correct mains supply of the control unit.
  - ⇒ Verify that the flat cable has been connected to the printed circuit board.
  - ⇒ Verify that the control unit has been properly closed.
1. Switch on the power supply via the on-site mains fuse.
    - The green LED lights up.
  2. Perform a function test (see chapter "Function test").



## 6.2 Teaching in the EnOcean® wireless module (optional)

- ⇒ Verify that the product is in the vicinity of the AFRISOhome gateway.
- ⇒ Verify that the AFRISOhome gateway is in „Learn“ mode. See the operating instructions of the AFRISOhome gateway for information detailed information.



1. Press LRN key (A).
  - The product sends a Learn telegram (LRN-TEL).
  - The product is now connected to the AFRISO-home gateway.

## 6.3 Function test

### 6.3.1 At the probe

1. Submerge the probe into a sample of the liquid to be detected.
  - The red LED must immediately light up and the audible alarm must sound.
2. Remove the probe from the liquid.
  - The red LED must go out and the audible alarm must switch off.

### 6.3.2 At the control unit

The operational readiness of the product can be checked at any time.

1. Press and hold down the Test pushbutton at the product.
  - The red LED must immediately light up and the audible alarm must sound.
2. Release the Test pushbutton.
  - The red LED must go out and the audible alarm must switch off.

## 7 Operation

The product monitors rooms and surfaces and generates alarms when conductive liquids are detected.

The operation of the product is limited to its regular monitoring:

- The green LED is on
- The red LED is not on
- The audible alarm is off

### 7.1 Operating modes

The product can be operated with or without additional external equipment. The following external equipment can be used:

- Visual and audible alarms
- Remote alarm equipment
- Building control systems
- Other

## 8 Maintenance

### 8.1 Maintenance intervals

When	Activity
Annually	Perform a visual inspection (for damage, corrosion and pollution).
	Perform a function test (see chapter "Function test")
Every six months	Verify that the product and its environment are always clean, accessible and easy to oversee.

## 9 Troubleshooting

The product is safety equipment; repairs may only be performed by the manufacturer company.

Any malfunctions that cannot be removed by means of the measures described in this chapter may only be repaired by the manufacturer.

Problem	Possible reason	Repair
Green LED is not on	Mains voltage is interrupted	Apply mains voltage
	Mains cable is not properly connected	Connect the mains cable
	Flat cable not connected to printed circuit board	Connect the flat cable to the printed circuit board
Red LED is on	Alarm: Probe submerged in liquid	Remove the cause of the alarm
	Test pushbutton pressed	Release the Test pushbutton
	Short circuit in the probe	Replace the probe

Problem	Possible reason	Repair
Red LED is always on, even if the probe is not in contact with liquid	Short circuit in the probe	Replace the probe
	Control unit is defective	Replace the control unit
Pressing the Test push-button has no effect	Control unit is defective	Replace the control unit
Other malfunctions	-	Contact the AFRISO service hotline

## 10 Decommissioning, disposal

Dispose of the product in compliance with all applicable directives, standards and safety regulations.

Electronic components must not be disposed of together with the normal household waste.



1. Disconnect the product from mains.
2. Dismount the product (see chapter "Mounting", reverse sequence of steps).
3. Dispose of the product.

## 11 Returning the device

Get in touch with us before returning your product.

## 12 Warranty

See our terms and conditions at [www.afriso.com](http://www.afriso.com) or your purchase contract for information on warranty.

## 13 Spare parts and accessories


### NOTICE

#### UNSUITABLE PARTS



- Only use genuine spare parts and accessories provided by the manufacturer.

**Failure to follow these instructions can result in equipment damage.**

#### Product

Product designation	Part no.	Figure
Water alarm unit „WWG“ (control unit)	40032	
Water alarm unit „WWG 1“ (control unit with wall mounting rail probe)	40029	
Water alarm unit „WWG 2“ (control unit with floor water probe)	40031	

#### Spare parts and accessories

Product designation	Part no.	Figure
Floor water probe „BWS 10-1“	55112	
Wall mounting rail probe	55050	

<b>Product designation</b>	<b>Part no.</b>	<b>Figure</b>
Cable extension fitting KVA	40041	-
Mounting frame for control unit	43521	-
IP54 kit with cable gland M 20	43416	-
EnOcean® wireless module TCM 320	78082	-

## 14 Information on EnOcean® wireless

### 14.1 Range of EnOcean® wireless

Visit [www.enocean.com](http://www.enocean.com) for further information on range planning with EnOcean®.

### 14.2 Additional information on EnOcean® wireless systems

Additional information on planning, installation and operation of EnOcean® wireless systems can be found at [www.enocean.com](http://www.enocean.com).

- Wireless standard
- Wireless technology
- AN001
- AN102
- AN103




### 14.3 Features of the EnOcean® technology

Visit [www.afrisohome.de](http://www.afrisohome.de) for documents on EnOcean® technologies.

A variety of videos on AFRISO products can also be found on the AFRISO YouTube channel.

## 15 Appendix

### 15.1 EC Declaration of Conformity

	
<b>Technik für Umweltschutz</b> <span style="float: right; font-size: small;">Messen. Regeln. Überwachen.</span>	
<p><b>EU – Konformitätserklärung</b>  <i>EC-Declaration of Conformity / Déclaration CE de conformité / Declaración de conformidad CE / Declaração de conformidade CE</i></p>	
<p style="text-align: right;"><b>Formblatt</b> FB 27 - 03</p>	
<p>Name und Anschrift des Herstellers: <u>AFRISO-EURO-INDEX GmbH, Lindenstr. 20, 74363 Güglingen</u>  <i>Manufacturer / Fabricant / Fabricante / Nome e endereço do fabricante:</i></p> <p>Erzeugnis: <u>Wasser-Warngerät</u>  <i>Product / Produit / Producto / Produto:</i></p> <p>Typenbezeichnung: <u>WWG</u>  <i>Type / Type / Tipo / Tipo:</i></p> <p>Betriebsdaten: <u>230V AC, 5VA</u>  <i>Techn. Details:</i>  <i>Caractéristiques / Características / Detalhes técnicos:</i></p> <p>Das bezeichnete Erzeugnis stimmt mit den Vorschriften folgender Europäischer Richtlinien überein:  <i>The above mentioned product meets the requirements of the following European Directives</i>  <i>Le produit mentionné est conforme aux prescriptions des Directives Européennes suivantes</i>  <i>El producto indicado cumple con las prescripciones de las Directivas Europeas siguientes</i>  <i>O produto indicado cumpre com as prescrições das seguintes Diretivas Europeias:</i></p> <p><b>Elektromagnetische Verträglichkeit (2014/30/EU)</b>  <i>Directive Electromagnetic Compatibility / Directive compatibilité électromagnétique / Directiva compatibilidad electromagnética / Diretiva sobre compatibilidade eletromagnética</i>              - EN 60730-1:2011</p> <p><b>Niederspannungsrichtlinie (2014/35/EU)</b>  <i>Low Voltage Directive / Directive basse tension / Directiva baja tensión / Diretiva sobre baixa tensão</i>              - EN 60730-1:2011</p> <p><b>RoHS-Richtlinie (2011/65/EU)</b>  <i>RoHS Directive / Directive RoHS / Directiva RoHS / Diretiva RoHS</i></p> <p><b>Radio Equipment Directive, RED (2014/53/EU)</b>  <i>RED Directive / Directive RED / Directiva RED / Diretiva RED</i>              - EN 301489-3:V1.6.1, EN 61000-3-2:2013, EN 61000-3-3:2013, EN 300220-2:V3.1.1,              - EN 60950-1:2006+A11:2009+A1:2010+A12:2011+A2:2013, EN 62479:2010</p>	
<p>Unterzeichner: <u>Dr. Aldinger, Geschäftsführer Technik</u>  <i>Signed / Signataire / Firmante / Assinado por: Technical Director / Diretor Técnico</i></p>	
<p style="text-align: center;"><u>8.2.2018</u>  <i>Datum / Date / Fecha / Data</i></p>	<p style="text-align: center;">                   Unterschrift / Signature / Firma / Assinatura             </p>
<p style="font-size: small; text-align: right;">AFRISO-EURO-INDEX GmbH Lindenstr. 20 • 74363 Güglingen Tel. +49 7143 102-0 Fax +49 7143 102-200 www.afriso.com</p>	
Version: 3 / Index: 0	AFRISO-EURO-INDEX GmbH D-74363 Güglingen
Seite: 1 von 1	