



Rohrfeder-Manometer für Reinstgasanwendungen Typ D3



Benefits

- Mediumberührte Teile speziell gereinigt, gespült und elektrolytisch poliert
- Dichtheitsgeprüft mit Helium
- Druckentlastungsöffnung in der Rückwand
- Vielfältige Anschlusstechnik
- GOSSTANDART zertifiziert

Anwendung

Bei besonderen Anforderungen an Oberflächengüte und Reinheit der mediumberührten Teile, speziell zur Messung von hochreinen Gasen.
! Bei Medium Gas oder Dampf unbedingt Tabelle „Auswahlkriterien gemäß EN 837-2“ (s. Anhang) beachten!

Technische Daten

Typ
D3

Nenngröße
63

Genauigkeitsklasse (EN 837-1/6)
1,6

Anzeigebereiche (EN 837-1/5)
Siehe Bestelltabelle

Justagemedium
Stickstoff oder getrocknete Luft

Verwendungsbereich
Ruhende Belastung: $\frac{1}{4}$ x Skalenendwert
Dynamische Belastung: $\frac{1}{3}$ x Skalenendwert
Kurzzeitig: Skalenendwert

Temperatureinsatzbereich
Medium: Max. 150 °C
Umgebung: -20/+60 °C

Temperaturverhalten
Anzeigefehler bei Abweichung von der Normaltemperatur 20 °C am Messsystem:
bei Temperaturzunahme ca. $\pm 0,4$ %/10 K,
bei Temperaturabnahme ca. $\pm 0,4$ %/10 K
vom jeweiligen Skalenendwert

Schutzart
IP 32 (EN 60529)



Standardausführung

Anschluss

Edelstahl 316 Ti/316 L, radial

Messglied

Rohrfeder, Edelstahl

316 Ti/316 L

≤ 60 bar: Kreisformfeder

> 60 bar: Schraubenformfeder

Dichtheitsgeprüft mit

Helium,

Leckrate ≤ 10⁻⁹ mbar

x l/s

Mediumberührte Teile

Anschluss, Messglied

Gereinigt, mit Stickstoff gespült, elektrolytisch poliert, Oberflächenrauigkeit ≤ R_A 0,6 µm

Zeigerwerk

Edelstahl

Zifferblatt

Aluminium, weiß

Skalierung: Schwarz

Aufdruck: Reinstgas

Zeiger

Aluminium, schwarz

Gehäuse

Edelstahl 304, mit rückseitiger Druckentlastungsöffnung

Übersteckring

Edelstahl 304, blank

Sichtscheibe

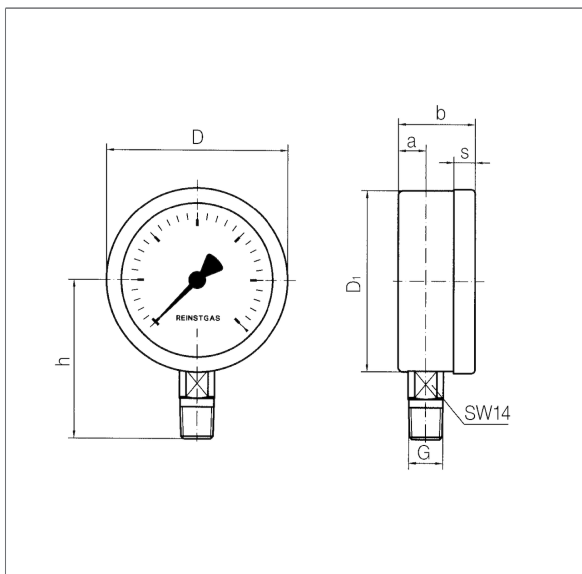
Kunststoff

Optionen

- Oberflächenrauheit R_A 0,4 µm
- Gehäuse poliert
- Übersteckring poliert
- Grenzsignalgeber
- NG 50
- Sonderskalen
- Andere Prozessanschlüsse

Technische Zeichnungen

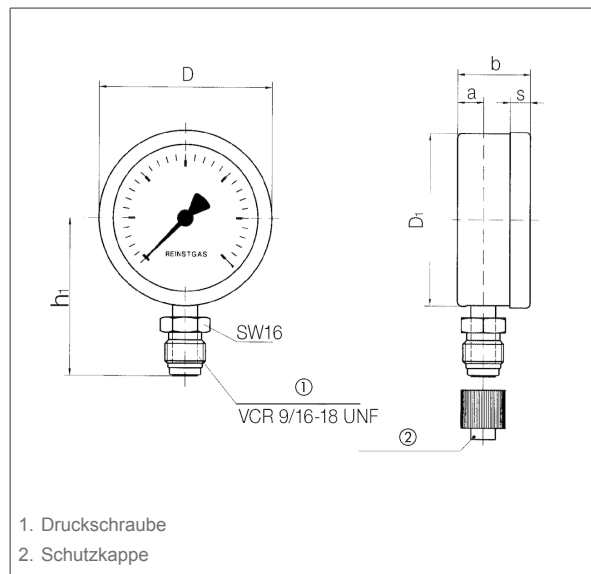
Anschluss radial, 1/4-18 NPT



Maße (mm)

NG	a	b	D	D1	G	h	s
63	9	28	63	62	1/4-18 NPT	54	8

Anschluss radial, 9/16-18 UNF, mit Druckschraube



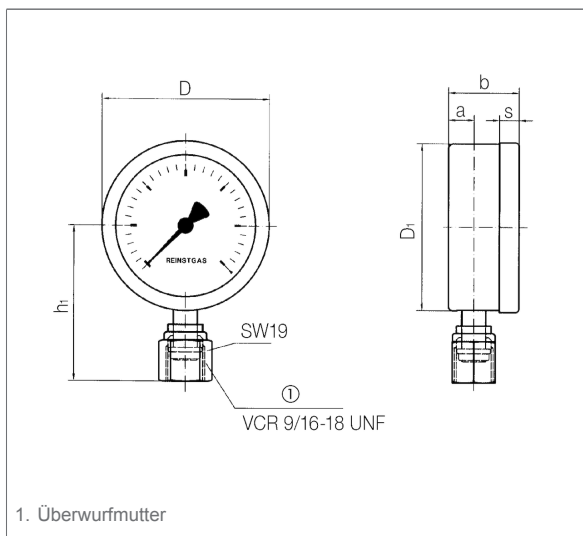
1. Druckschraube
2. Schutzkappe

Maße (mm)

NG	a	b	D	D1	h1	s
63	9	28	63	62	57	8



Anschluss radial, 9/16-18 UNF, mit Überwurfmutter



Maße (mm)

NG	a	b	D	D1	h1	s
63	9	28	63	62	57	8

Ausführungen

RF63RG D302

Gehäuse-∅	Anschluss	Ausrichtung	Gehäuse	Genauigkeits- klasse	Anzeigebereich	Typ	Art.-Nr.
63 mm	1/4-18 NPT	Radial	Edelstahl 304	1,6	-1/0 bar	RF63RG D302	87001302
63 mm	1/4-18 NPT	Radial	Edelstahl 304	1,6	-1/+0,6 bar	RF63RG D302	87002302
63 mm	1/4-18 NPT	Radial	Edelstahl 304	1,6	-1/+1,5 bar	RF63RG D302	87003302
63 mm	1/4-18 NPT	Radial	Edelstahl 304	1,6	-1/+3 bar	RF63RG D302	87004302
63 mm	1/4-18 NPT	Radial	Edelstahl 304	1,6	-1/+5 bar	RF63RG D302	87005302
63 mm	1/4-18 NPT	Radial	Edelstahl 304	1,6	-1/+9 bar	RF63RG D302	87006302
63 mm	1/4-18 NPT	Radial	Edelstahl 304	1,6	-1/+15 bar	RF63RG D302	87007302
63 mm	1/4-18 NPT	Radial	Edelstahl 304	1,6	0/0,6 bar	RF63RG D302	87009302
63 mm	1/4-18 NPT	Radial	Edelstahl 304	1,6	0/1 bar	RF63RG D302	87010302
63 mm	1/4-18 NPT	Radial	Edelstahl 304	1,6	0/1,6 bar	RF63RG D302	87011302
63 mm	1/4-18 NPT	Radial	Edelstahl 304	1,6	0/2,5 bar	RF63RG D302	87012302
63 mm	1/4-18 NPT	Radial	Edelstahl 304	1,6	0/4 bar	RF63RG D302	87013302
63 mm	1/4-18 NPT	Radial	Edelstahl 304	1,6	0/6 bar	RF63RG D302	87014302



Blaue Art.-Nr. = Lagerware



Gehäuse-Ø	Anschluss	Ausrichtung	Gehäuse	Genauigkeits- klasse	Anzeigebereich	Typ	Art.-Nr.
63 mm	¼-18 NPT	Radial	Edelstahl 304	1,6	0/10 bar	RF63RG D302	87015302
63 mm	¼-18 NPT	Radial	Edelstahl 304	1,6	0/16 bar	RF63RG D302	87016302
63 mm	¼-18 NPT	Radial	Edelstahl 304	1,6	0/25 bar	RF63RG D302	87017302
63 mm	¼-18 NPT	Radial	Edelstahl 304	1,6	0/40 bar	RF63RG D302	87018302
63 mm	¼-18 NPT	Radial	Edelstahl 304	1,6	0/60 bar	RF63RG D302	87019302
63 mm	¼-18 NPT	Radial	Edelstahl 304	1,6	0/100 bar	RF63RG D302	87020302
63 mm	¼-18 NPT	Radial	Edelstahl 304	1,6	0/160 bar	RF63RG D302	87021302
63 mm	¼-18 NPT	Radial	Edelstahl 304	1,6	0/250 bar	RF63RG D302	87022302
63 mm	¼-18 NPT	Radial	Edelstahl 304	1,6	0/400 bar	RF63RG D302	87023302
63 mm	9/16-18 UNF	Radial	Edelstahl 304	1,6	-1/0 bar	RF63RG D302	87051302
63 mm	9/16-18 UNF	Radial	Edelstahl 304	1,6	-1/+0,6 bar	RF63RG D302	87052302
63 mm	9/16-18 UNF	Radial	Edelstahl 304	1,6	-1/+1,5 bar	RF63RG D302	87053302
63 mm	9/16-18 UNF	Radial	Edelstahl 304	1,6	-1/+3 bar	RF63RG D302	87054302
63 mm	9/16-18 UNF	Radial	Edelstahl 304	1,6	-1/+5 bar	RF63RG D302	87055302
63 mm	9/16-18 UNF	Radial	Edelstahl 304	1,6	-1/+9 bar	RF63RG D302	87056302
63 mm	9/16-18 UNF	Radial	Edelstahl 304	1,6	-1/+15 bar	RF63RG D302	87057302
63 mm	9/16-18 UNF	Radial	Edelstahl 304	1,6	0/0,6 bar	RF63RG D302	87059302
63 mm	9/16-18 UNF	Radial	Edelstahl 304	1,6	0/1 bar	RF63RG D302	87060302
63 mm	9/16-18 UNF	Radial	Edelstahl 304	1,6	0/1,6 bar	RF63RG D302	87061302
63 mm	9/16-18 UNF	Radial	Edelstahl 304	1,6	0/2,5 bar	RF63RG D302	87062302
63 mm	9/16-18 UNF	Radial	Edelstahl 304	1,6	0/4 bar	RF63RG D302	87063302
63 mm	9/16-18 UNF	Radial	Edelstahl 304	1,6	0/6 bar	RF63RG D302	87064302
63 mm	9/16-18 UNF	Radial	Edelstahl 304	1,6	0/10 bar	RF63RG D302	87065302
63 mm	9/16-18 UNF	Radial	Edelstahl 304	1,6	0/16 bar	RF63RG D302	87066302
63 mm	9/16-18 UNF	Radial	Edelstahl 304	1,6	0/25 bar	RF63RG D302	87067302
63 mm	9/16-18 UNF	Radial	Edelstahl 304	1,6	0/40 bar	RF63RG D302	87068302
63 mm	9/16-18 UNF	Radial	Edelstahl 304	1,6	0/60 bar	RF63RG D302	87069302
63 mm	9/16-18 UNF	Radial	Edelstahl 304	1,6	0/100 bar	RF63RG D302	87070302



Blaue Art.-Nr. = Lagerware



Gehäuse-Ø	Anschluss	Ausrichtung	Gehäuse	Genauigkeits- klasse	Anzeigebereich	Typ	Art.-Nr.
63 mm	9/16-18 UNF	Radial	Edelstahl 304	1,6	0/160 bar	RF63RG D302	87071302
63 mm	9/16-18 UNF	Radial	Edelstahl 304	1,6	0/250 bar	RF63RG D302	87072302
63 mm	9/16-18 UNF	Radial	Edelstahl 304	1,6	0/400 bar	RF63RG D302	87073302
63 mm	9/16-18 UNF	Radial	Edelstahl 304	1,6	-1/0 bar	RF63RG D302	87101302
63 mm	9/16-18 UNF	Radial	Edelstahl 304	1,6	-1/+0,6 bar	RF63RG D302	87102302
63 mm	9/16-18 UNF	Radial	Edelstahl 304	1,6	-1/+1,5 bar	RF63RG D302	87103302
63 mm	9/16-18 UNF	Radial	Edelstahl 304	1,6	-1/+3 bar	RF63RG D302	87104302
63 mm	9/16-18 UNF	Radial	Edelstahl 304	1,6	-1/+5 bar	RF63RG D302	87105302
63 mm	9/16-18 UNF	Radial	Edelstahl 304	1,6	-1/+9 bar	RF63RG D302	87106302
63 mm	9/16-18 UNF	Radial	Edelstahl 304	1,6	-1/+15 bar	RF63RG D302	87107302
63 mm	9/16-18 UNF	Radial	Edelstahl 304	1,6	0/0,6 bar	RF63RG D302	87109302
63 mm	9/16-18 UNF	Radial	Edelstahl 304	1,6	0/1 bar	RF63RG D302	87110302
63 mm	9/16-18 UNF	Radial	Edelstahl 304	1,6	0/1,6 bar	RF63RG D302	87111302
63 mm	9/16-18 UNF	Radial	Edelstahl 304	1,6	0/2,5 bar	RF63RG D302	87112302
63 mm	9/16-18 UNF	Radial	Edelstahl 304	1,6	0/4 bar	RF63RG D302	87113302
63 mm	9/16-18 UNF	Radial	Edelstahl 304	1,6	0/6 bar	RF63RG D302	87114302
63 mm	9/16-18 UNF	Radial	Edelstahl 304	1,6	0/10 bar	RF63RG D302	87115302
63 mm	9/16-18 UNF	Radial	Edelstahl 304	1,6	0/16 bar	RF63RG D302	87116302
63 mm	9/16-18 UNF	Radial	Edelstahl 304	1,6	0/25 bar	RF63RG D302	87117302
63 mm	9/16-18 UNF	Radial	Edelstahl 304	1,6	0/40 bar	RF63RG D302	87118302
63 mm	9/16-18 UNF	Radial	Edelstahl 304	1,6	0/60 bar	RF63RG D302	87119302
63 mm	9/16-18 UNF	Radial	Edelstahl 304	1,6	0/100 bar	RF63RG D302	87120302
63 mm	9/16-18 UNF	Radial	Edelstahl 304	1,6	0/160 bar	RF63RG D302	87121302
63 mm	9/16-18 UNF	Radial	Edelstahl 304	1,6	0/250 bar	RF63RG D302	87122302
63 mm	9/16-18 UNF	Radial	Edelstahl 304	1,6	0/400 bar	RF63RG D302	87123302



Blaue Art.-Nr. = Lagerware