

Betriebsanleitung

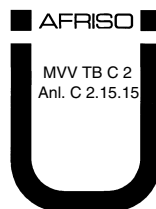


Vakuum-Leckanzeigegerät

Eurovac NV

Typ: Eurovac NV ohne Schutzgehäuse
 Typ: Eurovac NV im Schutzgehäuse
 Typ: Eurovac NV im Schutzgehäuse mit Heizung

Copyright 2019 AFRISO-EURO-INDEX GmbH. Alle Rechte vorbehalten.



Lindenstraße 20
 74363 Güglingen
 Telefon +49 7135-102-0
 Service +49 7135-102-211
 Telefax +49 7135-102-147

info@afriso.de
 www.afriso.de

1 Über diese Betriebsanleitung

Diese Betriebsanleitung beschreibt das Vakuum-Leckanzeigergerät Eurovac NV“ (im Folgenden auch „Produkt“). Diese Betriebsanleitung ist Teil des Produkts.

- Sie dürfen das Produkt erst benutzen, wenn Sie die Betriebsanleitung vollständig gelesen und verstanden haben.
- Stellen Sie sicher, dass die Betriebsanleitung für alle Arbeiten an und mit dem Produkt jederzeit verfügbar ist.
- Geben Sie die Betriebsanleitung und alle zum Produkt gehörenden Unterlagen an alle Benutzer des Produkts weiter.
- Wenn Sie der Meinung sind, dass die Betriebsanleitung Fehler, Widersprüche oder Unklarheiten enthält, wenden Sie sich vor Benutzung des Produkts an den Hersteller.

Diese Betriebsanleitung ist urheberrechtlich geschützt und darf ausschließlich im rechtlich zulässigen Rahmen verwendet werden. Änderungen vorbehalten.

Für Schäden und Folgeschäden, die durch Nichtbeachtung dieser Betriebsanleitung sowie Nichtbeachten der am Einsatzort des Produkts geltenden Vorschriften, Bestimmungen und Normen entstehen, übernimmt der Hersteller keinerlei Haftung oder Gewährleistung.

2 Informationen zur Sicherheit

2.1 Warnhinweise und Gefahrenklassen

In dieser Betriebsanleitung finden Sie Warnhinweise, die auf potenzielle Gefahren und Risiken aufmerksam machen. Zusätzlich zu den Anweisungen in dieser Betriebsanleitung müssen Sie alle am Einsatzort des Produktes geltenden Bestimmungen, Normen und Sicherheitsvorschriften beachten. Stellen Sie vor Verwendung des Produktes sicher, dass Ihnen alle Bestimmungen, Normen und Sicherheitsvorschriften bekannt sind und dass sie befolgt werden.

Warnhinweise sind in dieser Betriebsanleitung mit Warnsymbolen und Signalwörtern gekennzeichnet. Abhängig von der Schwere einer Gefährdungssituation werden Warnhinweise in unterschiedliche Gefahrenklassen unterteilt.



GEFAHR

GEFAHR macht auf eine unmittelbar gefährliche Situation aufmerksam, die bei Nichtbeachtung unweigerlich einen schweren oder tödlichen Unfall zur Folge hat.

HINWEIS

HINWEIS macht auf eine möglicherweise gefährliche Situation aufmerksam, die bei Nichtbeachtung Sachschäden zur Folge haben kann.

Zusätzlich werden in dieser Betriebsanleitung folgende Symbole verwendet:



Dies ist das allgemeine Warnsymbol. Es weist auf die Gefahr von Verletzungen und Sachschäden hin. Befolgen Sie alle im Zusammenhang mit diesem Warnsymbol beschriebenen Hinweise, um Unfälle mit Todesfolge, Verletzungen und Sachschäden zu vermeiden.



Dieses Symbol warnt vor gefährlicher elektrischer Spannung. Wenn dieses Symbol in einem Warnhinweis gezeigt wird, besteht die Gefahr eines elektrischen Schlags.

2.2 Bestimmungsgemäße Verwendung

Das Produkt ist ein Leckanzeiger für Unterdruck der Klasse I nach EN 13160-1 und EN 13160-2.

Dieses Produkt eignet sich ausschließlich zur Anzeige von Lecks an Behältern zur Lagerung von Flüssigkeiten, die drucklos betrieben werden, das heißt unter atmosphärischen Bedingungen.

Behälter

- Behälter aus metallischen und nicht metallischen Werkstoffen mit Leckschutzauskleidung mit bauordnungsrechtlichem Verwendbarkeitsnachweis, bei denen die Saugleitung bis zum tiefsten Punkt des Überwachungsraums führt
- Doppelwandige Behälter, bei denen die Saugleitung zum tiefsten Punkt des Überwachungsraums führt

Die Überwachungsräume der Behälter müssen gegen die Flüssigkeit und deren Dämpfe beständig sein und ohne Leckanzeigeflüssigkeit betrieben werden. Eine Montage im Domschacht unterirdischer Tanks ist nur mit behördlicher Genehmigung zulässig.

Flüssigkeiten

- Wassergefährdende Flüssigkeiten mit einem Flammpunkt $>55\text{ °C}$ (ehemals Gefährklasse AIII), die nicht dickflüssig werden und keine Feststoffe ausscheiden
- AdBlue® (Harnstofflösung 32,5 %) nach DIN 70070

Das Produkt muss gegen die Flüssigkeit und deren Dämpfe beständig sein. Die verwendeten Materialien sind: PVC, Silicon, ABS, NBR, PA6, EPP, EPDM. Die Beständigkeit ist für die Flüssigkeiten der Stoffliste in Kapitel "Stoffliste", nachgewiesen.

Eine andere Verwendung ist nicht bestimmungsgemäß und verursacht Gefahren.

Stellen Sie vor Verwendung des Produkts sicher, dass das Produkt für die von Ihnen vorgesehene Verwendung geeignet ist. Berücksichtigen Sie dabei mindestens folgendes:

- Alle am Einsatzort geltenden Bestimmungen, Normen und Sicherheitsvorschriften
- Alle für das Produkt spezifizierten Bedingungen und Daten
- Die Bedingungen der von Ihnen vorgesehenen Anwendung

Führen Sie darüber hinaus eine Risikobeurteilung in Bezug auf die konkrete, von Ihnen vorgesehene Anwendung nach einem anerkannten Verfahren durch und treffen Sie entsprechend dem Ergebnis alle erforderlichen Sicherheitsmaßnahmen. Berücksichtigen Sie dabei auch die möglichen Folgen eines Einbaus oder einer Integration des Produkts in ein System oder in eine Anlage.

Führen Sie bei der Verwendung des Produkts alle Arbeiten ausschließlich unter den in der Betriebsanleitung und auf dem Typenschild spezifizierten Bedingungen und innerhalb der spezifizierten technischen Daten und in Übereinstimmung mit allen am Einsatzort geltenden Bestimmungen, Normen und Sicherheitsvorschriften durch.

2.3 Vorhersehbare Fehlanwendung

Das Produkt darf insbesondere in folgenden Fällen und für folgende Zwecke nicht angewendet werden:

- Explosionsgefährdete Umgebung
 - Bei Betrieb in explosionsgefährdeten Bereichen kann Funkenbildung zu Verpuffungen, Brand oder Explosionen führen.
- Verwendung aggressiver Flüssigkeiten, die die verwendeten Materialien des Produkts angreifen.
- In Verbindung mit Produkten, die direkt oder indirekt menschlichen, gesundheits- oder lebenssichernden Zwecken dienen, oder durch deren Betrieb Gefahren für Mensch, Tier oder Sachwerte entstehen können.
- Elektrischer Anschluss mit Schalter oder Steckvorrichtung
 - Das Produkt kann dadurch versehentlich von der Spannungsversorgung getrennt werden und hat dann keine Überwachungsfunktion mehr.
- Verwendung an Behälter ohne Saugleitung bis zum tiefsten Punkt des Überwachungsraums.

2.4 Qualifikation des Personals

Arbeiten an und mit diesem Produkt dürfen nur von Fachkräften vorgenommen werden, die den Inhalt dieser Betriebsanleitung und alle zum Produkt gehörenden Unterlagen kennen und verstehen.

Die Fachkräfte müssen aufgrund ihrer fachlichen Ausbildung, Kenntnisse und Erfahrungen in der Lage sein, mögliche Gefährdungen vorherzusehen und zu erkennen, die durch den Einsatz des Produkts entstehen können.

Den Fachkräften müssen alle geltenden Bestimmungen, Normen und Sicherheitsvorschriften, die bei Arbeiten an und mit dem Produkt beachtet werden müssen, bekannt sein.

2.5 Persönliche Schutzausrüstung

Verwenden Sie immer die erforderliche persönliche Schutzausrüstung. Berücksichtigen Sie bei Arbeiten an und mit dem Produkt auch, dass am Einsatzort Gefährdungen auftreten können, die nicht direkt vom Produkt ausgehen.

2.6 Veränderungen am Produkt

Führen Sie ausschließlich solche Arbeiten an und mit dem Produkt durch, die in dieser Betriebsanleitung beschrieben sind. Nehmen Sie keine Veränderungen vor, die in dieser Betriebsanleitung nicht beschrieben sind.

3 Transport und Lagerung

Das Produkt kann durch unsachgemäßen Transport und Lagerung beschädigt werden.

HINWEIS

UNSACHGEMÄSSE HANDHABUNG

- Stellen Sie sicher, dass während des Transports und der Lagerung des Produkts die spezifizierten Umgebungsbedingungen eingehalten werden.
- Benutzen Sie für den Transport die Originalverpackung.
- Lagern Sie das Produkt nur in trockener, sauberer Umgebung.
- Stellen Sie sicher, dass das Produkt bei Transport und Lagerung stoßgeschützt ist.

Nichtbeachtung dieser Anweisungen kann zu Sachschäden führen.

4 Produktbeschreibung

Das Produkt erzeugt einen konstanten Unterdruck im Überwachungsraum des Tanks und gibt beim Abfallen des Unterdrucks Alarm.

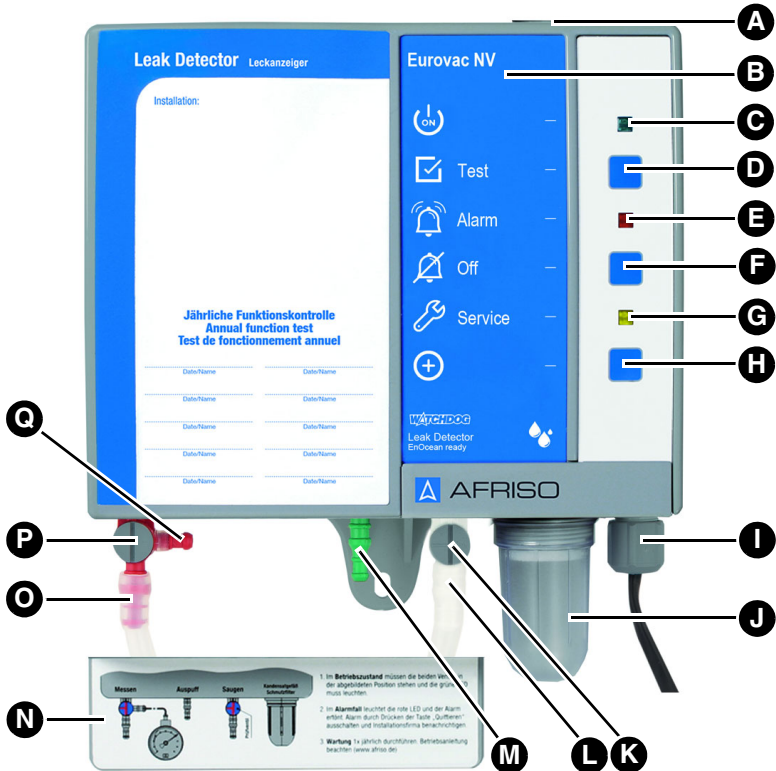
Das Produkt enthält in einem schlagfesten Kunststoffgehäuse die Anzeige- und Bedienelemente sowie sämtliche elektronische Komponenten zur Auswertung der Messwerte in ein digitales Ausgangssignal.

Es stehen drei Schlauchanschlüsse für die pneumatische Verbindung mit dem Überwachungsraum des Tanks zur Verfügung.

Abhängig vom Bestellumfang verfügt das Produkt über ein optionales EnOcean®-Funkmodul. Produkte ohne EnOcean®-Funkmodul können nachgerüstet werden.







Der Alarm wird optisch und akustisch angezeigt. Der potentialfreie Kontakt des Ausgangsrelais wird geschaltet und kann zur Alarmweitergabe genutzt werden.

4.1 Übersicht



- | | |
|--------------------------------|-------------------------------------|
| A. Gummitülle | J. Kondensatgefäß mit Schmutzfilter |
| B. Typbezeichnung des Produkts | K. Prüfventil |
| C. Grüne LED | L. Saugleitungsanschluss |
| D. Test-Taste | M. Auspuffleitungsanschluss |
| E. Rote LED | N. Abdeckung für Schlauchanschlüsse |
| F. Quittiertaste | O. Messleitungsanschluss |
| G. Gelbe LED | P. Messventil |
| H. LRN-Taste | Q. Anschluss für Druckmessgeräte |
| I. Kabelverschraubung | |

4.1.1 Piktogramme

Symbol	Bedeutung/Funktion
	<p>Anzeige</p> <p>Nach Einschalten des Produkts signalisiert die grüne LED rechts neben dem Symbol die Betriebsbereitschaft.</p>
	<p>Taste</p> <p>Mit der Test-Taste wird die Funktionsprüfung des Produkts durchgeführt.</p>
	<p>Anzeige</p> <p>Bei einem Alarm signalisiert die rote LED rechts neben dem Symbol die Störung/Alarm.</p>
	<p>Taste</p> <p>Mit dieser Taste wird der akustische Alarm quittiert/abgeschaltet.</p>
	<p>Anzeige</p> <p>Die gelbe LED rechts neben dem Symbol signalisiert, dass der jährliche Service fällig ist.</p>
	<p>Taste</p> <p>Mit der LRN-Taste sendet das Produkt ein Lern-Telegramm (LRNTEL), um sich mit dem AFRISOhome Gateway zu verbinden.</p>

4.2 Abmessungen

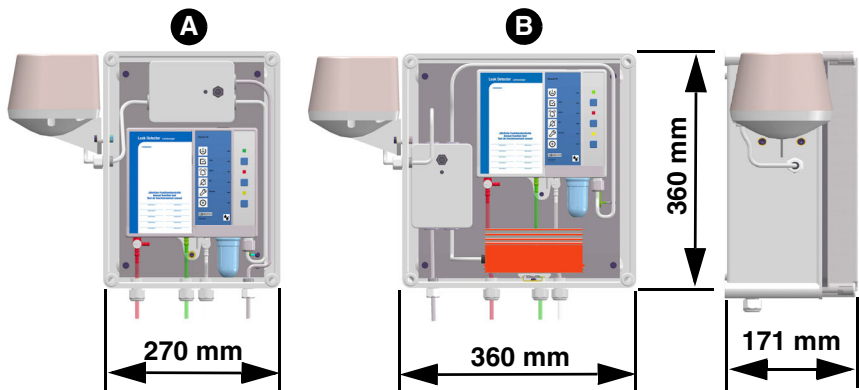
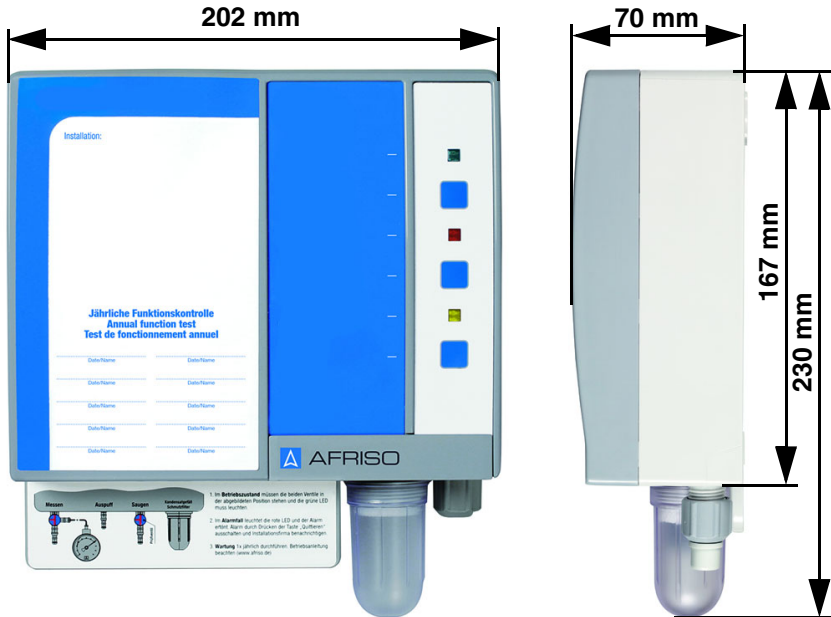
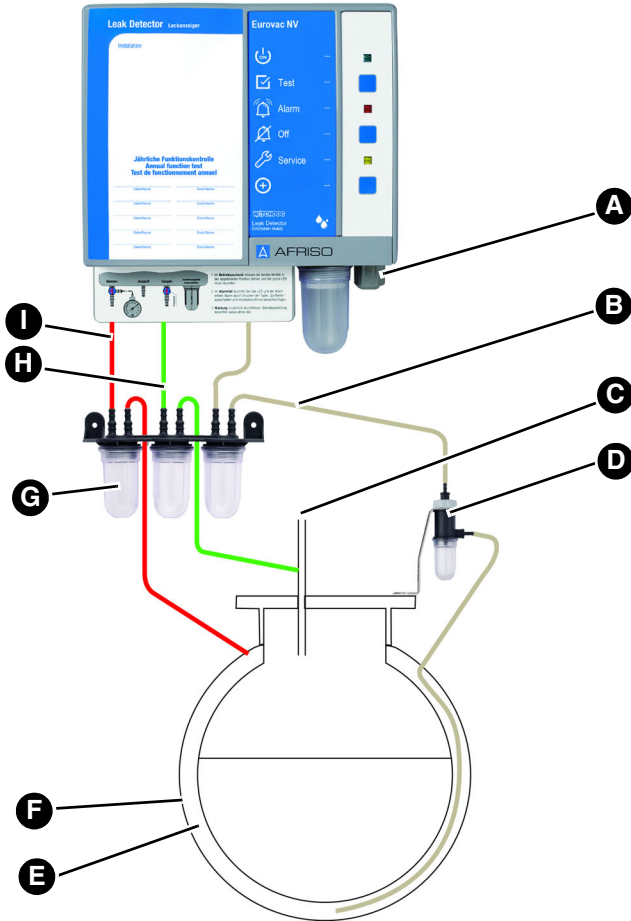


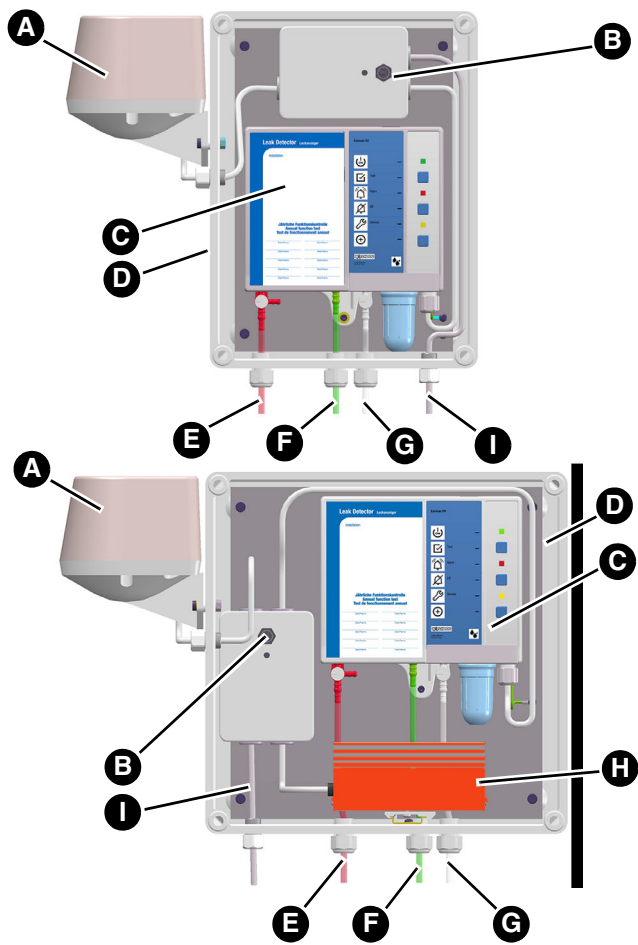
Abbildung 1: Eurovac im Schutzgehäuse, ohne (A) oder mit Heizung (B), anschlussfertig vormontiert. Die Hupe ist am Ausgangsrelais angeschlossen. Schutzart IP 55

4.3 Anwendungsbeispiel(e)



- | | |
|---------------------------|--------------------------|
| A. Elektrischer Anschluss | F. Tank-Außenmantel |
| B. Saugleitung (glasklar) | G. Kondensatgefäße |
| C. Tankentlüftung | H. Auspuffleitung (grün) |
| D. Flüssigkeitssperre | I. Messleitung (rot) |
| E. Überwachungsraum | |

Produktbeschreibung



- A. Hupe „HPW 2“
- B. Quittierungsschalter für Hupe „HPW 2“
- C. Produkt
- D. Schutzgehäuse
- E. Messleitung (rot)
- F. Auspuffleitung (grün)
- G. Saugleitung (glasklar)
- H. Heizung mit Thermostat
- I. Netzkabel

4.4 Funktion

Über die Saugleitung erzeugt die im Produkt eingebaute Vakuumpumpe im Überwachungsraum des Tanks einen Unterdruck im Niedervakuumbereich. Der Druckschalter misst über die Messleitung den Unterdruck im Überwachungsraum und hält ihn im Zusammenspiel mit der Vakuumpumpe konstant.

Wenn im Innen- oder Außenmantel des Tanks (Tankwandung oder Leckschutzauskleidung) oberhalb der Pegel von Lagerflüssigkeit oder Grundwasser ein Leck auftritt, das größer ist als die Saugleistung der Vakuumpumpe, fällt der Unterdruck ab. Bei Erreichen des Alarm-Schaltpunkts leuchtet die rote LED dauerhaft und der akustische Alarm ertönt. Das Relais zieht an. Der akustische Alarm kann durch Drücken der Quittiertaste ausgeschaltet werden.

Wenn beim Eindringen von Flüssigkeit in den Überwachungsraum durch eine Undichtheit von außen oder innen Flüssigkeit angesaugt wird, sperrt die Flüssigkeitssperre die Saugleitung ab. Dadurch wird der Alarmschaltpunkt sofort erreicht.

4.5 Relaisausgang

Das Produkt verfügt über einen potentialfreien Wechselkontakt. Wenn kein Alarm aktiv ist, ist das Relais abgefallen. Im Alarmfall zieht das Relais an und schaltet den Wechselkontakt.

Das Produkt kann ohne und mit externen Geräte betrieben werden, beispielsweise:

- Optische und akustische Alarmgeber
- Fernmeldegeräte
- Gebäudeleittechnik

4.5.1 Produkte mit EnOcean®-Funkmodul

Im Alarmfall sendet das Funkmodul die Alarmmeldung über EnOcean®-Funk, zusätzlich zur optischen und akustischen Meldung.

4.6 Zulassungsdokumente, Bescheinigungen, Erklärungen

Das Produkt entspricht:

- EMV-Richtlinie (2014/30/EU)
- Niederspannungsrichtlinie (2014/35/EU)
- Bauproduktenverordnung 305/2011 (EN 13160-2:2003)
- RoHS Richtlinie (2011/65/EU)

Das Produkt mit EnOcean®-Funk entspricht zusätzlich:

- Radio Equipment Directive, RED (2014/53/EU)

4.7 Technische Daten

Parameter	Wert
Allgemeine Daten	
Gewicht	1,1 kg
Emissionen/Alarmton	Min. 70 dB(A) A-bewerteter Schallpegel des akustischen Alarms bei einem Abstand von einem Meter
Zusätzliche Anschlüsse	1 Ausgangsrelais (Wechsler)
Schaltvermögen Ausgangsrelais	Max. 250 V, 2 A, ohmsche Last
Relaissicherung	T 2 A
Betriebsdruck im Überwachungsraum	Ca. -60 bis -80 mbar
Schaltpunkt Alarm ein	-40 ±5 mbar
Schaltpunkt Alarm aus	-60 ±5 mbar
Schaltpunkt Pumpe ein	-60 ±5 mbar
Schaltpunkt Pumpe aus	-80 ±5 mbar
Temperatureinsatzbereich	
Umgebung	-5/+60 °C
Im Außenbereich mit Schutzgehäuse und Heizung	-25/+60 °C
Lagerung	-25/+60 °C

Parameter	Wert
Spannungsversorgung	
Nennspannung	AC 100 - 240 V \pm 10 %
Nennleistung	<10 VA
Elektrische Sicherheit	
Schutzklasse	II (EN 60730-1)
Schutzart	IP 30 (EN 60529)
Schutzart im Schutzgehäuse	IP 65
Wirkungsweise und Zusatzwirkungsweise	Typ 1.B
Elektromagnetische Verträglichkeit (EMV)	
Störaussendung	CISPR 22
Störfestigkeit	EN 61000
Radio Equipment Directive (RED) (2014/53/EU)	
Angewandte Normen	EN 301489-3:V1.6.1 EN 61000-3-2:2013 EN 61000-3-3:2013 EN 300220-2:V3.1.1 EN 60950-1:2006+411:2009 +A1:2010+A1 2:2011+A2:2013 EN 62479:2010
EnOcean®-Funk	
Frequenz	868 MHz
Sendeleistung	Max. 10 mW
Reichweite	Siehe Kapitel "Informationen zu EnOcean®-Funk"
EnOcean®- Equipment Profile (EEP)	A5-30-4

5 Montage

5.1 Montage vorbereiten

5.1.1 Grundvakuum

Die Vakuumpumpe des Leckanzeigers darf die Förderleistung 100 l/h nicht überschreiten.

1. Evakuieren Sie den Überwachungsraum auf einen Unterdruck von etwa -80 mbar. Setzen Sie hierzu eine Montagepumpe mit höherer Volumenleistung ein.

5.1.2 Dichtheitsprüfung

1. Prüfen Sie die Dichtheit des Überwachungsraumes.
 - Ein leichter Druckabfall in der ersten Stunde ist nicht zu vermeiden. Danach darf kein weiterer Druckabfall mehr auftreten.

5.1.3 Anpassung

HINWEIS

FALSCHER BETRIEBSDRUCK IM ÜBERWACHUNGSRAUM

Wenn der Betriebsdruck im Überwachungsraum des Tanks nicht den Spezifikationen entspricht, führt dies zur Beschädigung oder Zerstörung des Produkts.

- Stellen Sie sicher, dass der Betriebsdruck im Überwachungsraum des Tanks den Angaben in den technischen Daten entspricht.

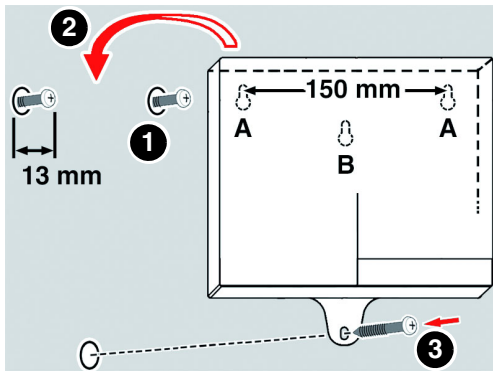
Nichtbeachtung dieser Anweisungen kann zu Sachschäden führen.

1. Verringern Sie den Druck im Überwachungsraum auf -80 mbar.

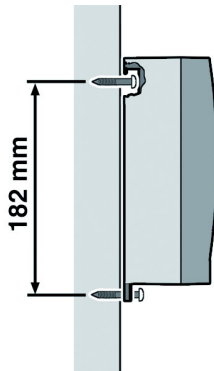
Wenn der Unterdruck beim Anschluss des Produkts größer ist, kann die Messeinrichtung beschädigt oder zerstört werden.

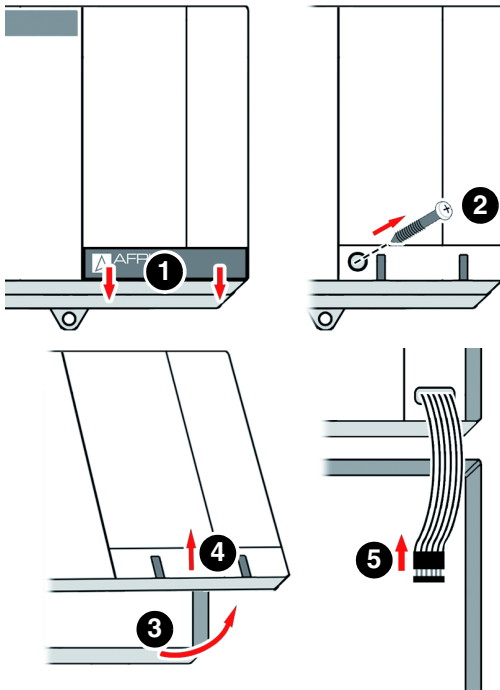
5.2 Produkt montieren

- ⇒ Stellen Sie sicher, dass das Produkt an eine ebene, feste und trockene Wand in Augenhöhe montiert ist.
- ⇒ Stellen Sie sicher, dass das Produkt jederzeit zugänglich und einsehbar ist.
- ⇒ Stellen Sie sicher, dass das Produkt ohne Schutzgehäuse vor Wasser und Spritzwasser geschützt ist.
- ⇒ Stellen Sie sicher, dass das Produkt ohne Schutzgehäuse nicht in einem Feuchtraum montiert ist.
- ⇒ Stellen Sie sicher, dass die zulässige Umgebungstemperatur am Produkt nicht überschritten wird.
- ⇒ Stellen Sie sicher, dass das Produkt nicht in explosionsgefährdeten Bereichen oder in Domschächten unterirdischer Tanks montiert ist.
- ⇒ Stellen Sie sicher, dass das Produkt bei einer Montage im Freien in einem Schutzgehäuse mit Schutzart IP 55 montiert ist. Bei der Montage im Schutzgehäuse muss ein zusätzlicher wetterfester akustischer Alarm außerhalb des Schutzgehäuses montiert werden.
- ⇒ Stellen Sie sicher, dass das Produkt ohne Schutzgehäuse keiner direkten Sonneneinstrahlung ausgesetzt ist.
- ⇒ Stellen Sie sicher, dass das Produkt bei einer Montage in überdachten oder in teilweise geschlossenen Räumen vor direkter Witterung geschützt ist oder oben genanntes Schutzgehäuse verwendet wird.



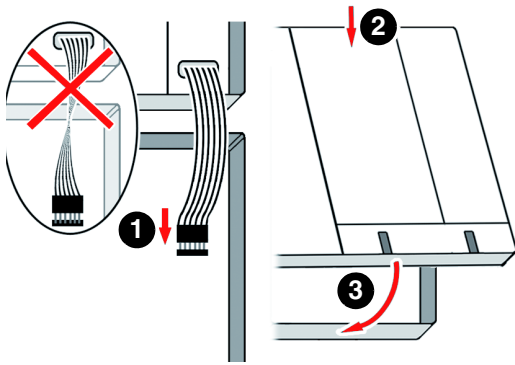
1. Befestigen Sie das Produkt an der Wand (verwenden Sie die Befestigungsart A oder B).
- Verwenden Sie die beiliegende Bohrschablone.



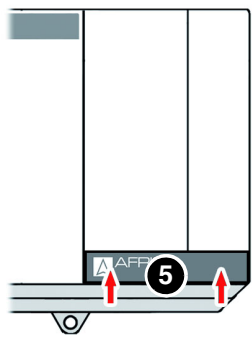
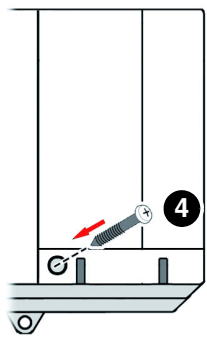


2. Öffnen Sie das Produkt.
3. Schließen Sie das Produkt wie in Kapitel "Elektrischer Anschluss" beschrieben an.

Montage



4. Schließen Sie das Produkt.



5.3 Elektrischer Anschluss



GEFAHR

ELEKTRISCHER SCHLAG

- Stellen Sie sicher, dass durch die Art der elektrischen Installation der Schutz gegen elektrischen Schlag (Schutzklasse, Schutzisolierung) nicht vermindert wird.

Nichtbeachtung dieser Anweisungen führt zu Tod oder schweren Verletzungen.



GEFAHR

ELEKTRISCHER SCHLAG DURCH SPANNUNGSFÜHRENDE TEILE

- Unterbrechen Sie vor Beginn der Arbeiten die Netzspannung und sichern Sie diese gegen Wiedereinschalten.
- Stellen Sie sicher, dass durch elektrisch leitfähige Gegenstände oder Medien keine Gefährdungen ausgehen können.

Nichtbeachtung dieser Anweisungen führt zu Tod oder schweren Verletzungen.

HINWEIS

NICHTVERFÜGBARKEIT DER ÜBERWACHUNGSFUNKTION

- Stellen Sie sicher, dass das Produkt mit einer fest verlegten Leitung angeschlossen ist.
- Installieren Sie keine Netzstecker oder Schalter in der Spannungsversorgung für das Produkt.
- Schalten Sie das Produkt nur über die bauseitige Netzsicherung ein und aus.

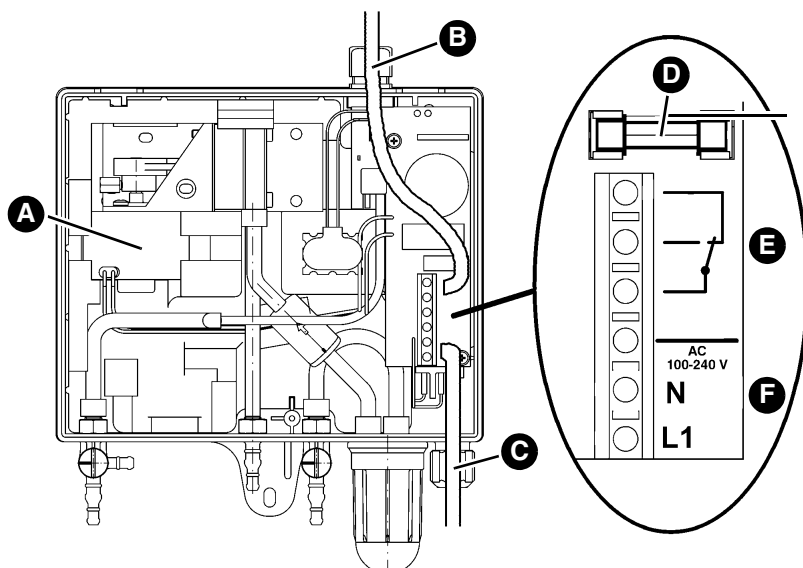
Nichtbeachtung dieser Anweisungen kann zu Sachschäden führen.

⇒ Stellen Sie sicher, dass der Netzanschluss des Produkts mit einer fest verlegten Leitung ohne Schalter montiert wird.

1. Ersetzen Sie die Gummitülle oben am Gehäuse durch die beiliegende Kabelverschraubung, um das Netz- oder Relaiskabel nach oben aus dem Gehäuse zu führen.

2. Führen Sie das Netzkabel durch die obere oder untere Kabelverschraubung in das Produkt.
3. Klemmen Sie die Phase an die Klemme L1 und den Neutraleiter an die Klemme N an.
4. Verschließen Sie die nicht verwendete Kabelverschraubung am Produkt mit den beiliegenden Stopfen.

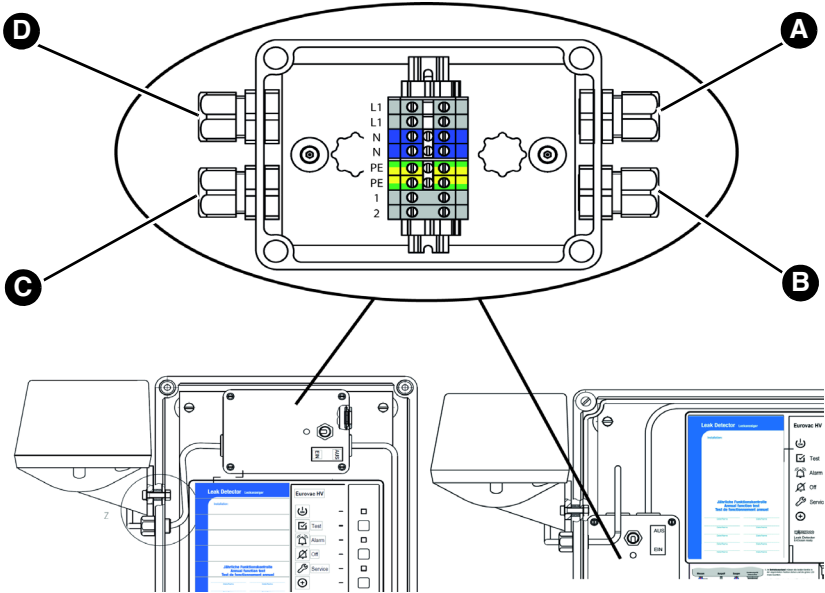
5.3.1 Produkt anschließen



- | | |
|---|--------------------|
| A. Pumpe | D. Relaissicherung |
| B. Kabelführung durch obere Kabelverschraubung | E. Relaisanschluss |
| C. Kabelführung durch untere Kabelverschraubung | F. Netzanschluss |

5.3.2 Produkt im Schutzgehäuse anschließen

Wenn das Produkt in einem Schutzgehäuse verbaut ist, wird die Spannungsversorgung über eine externe Anschlussbox angeschlossen.



A. Netzanschluss

B. Anschluss Eurovac

C. Anschluss Hupe

D. Anschluss Heizung (optional)

5.3.3 Spannungsversorgung

- ⇒ Stellen Sie sicher, dass der Netzanschluss des Produkts mit einer fest verlegten Leitung beispielsweise NYM-J2 x 1,5 mm² montiert wird.
- ⇒ Stellen Sie sicher, dass die Zuleitung zum Signalteil separat mit maximal 16 A abgesichert ist.

5.3.4 Ausgang

HINWEIS

SPANNUNGSSPITZEN BEIM ABSCHALTEN INDUKTIVER VERBRAUCHER

Spannungsspitzen beim Abschalten induktiver Verbraucher können negative Auswirkungen auf elektrische Anlagen haben und zur Zerstörung des Schaltkontakts führen.

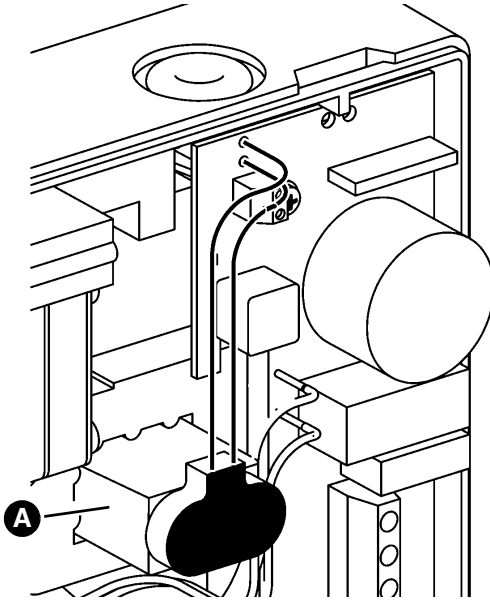
- Beschalten Sie induktive Verbraucher mit handelsüblichen RC-Kombinationen, beispielsweise 0,1 µF/100 Ohm.

Nichtbeachtung dieser Anweisungen kann zu Sachschäden führen.

Im Normalbetrieb ist das Relais abgefallen, im Alarmfall zieht das Relais an und schaltet den Wechselkontakt.

1. Verlegen Sie das Relaiskabel fest.
2. Führen Sie das Relaiskabel durch die obere oder untere Kabelverschraubung in das Produkt.
3. Schließen Sie das Relaiskabel an die mit dem Relaiskontakt gekennzeichneten Klemmen an.
4. Sorgen Sie für eine sichere Trennung des Relaiskabels.
 - Die Isoliereigenschaften des Relaiskabels müssen mindestens IEC 60227 oder IEC 60245 entsprechen.

5.3.5 9V-Blockbatterie (für Alarm bei Netzausfall)



Bei Anwendung in der Schweiz

1. Schließen Sie die beiliegende 9V-Blockbatterie (A) an das Produkt an.

Mit angeschlossener Batterie ertönt bei Netzausfall ein Alarmton. Der Alarmton ist nicht quittierbar und erlischt erst bei Wiederkehr der Netzspannung. Nach Wiederkehr der Netzspannung ist das Produkt sofort betriebsbereit. Ein inzwischen eingetretener Leckfall wird angezeigt.

Bei Betrieb des Produkts in Deutschland ist keine Batterie im Lieferumfang enthalten. Der Anschluss einer handelsüblichen 9V-Blockbatterie ist optional.

5.4 Nachrüstung eines EnOcean®-Funkmoduls (optional)

**GEFAHR****ELEKTRISCHER SCHLAG DURCH SPANNUNGSFÜHRENDE TEILE**

- Unterbrechen Sie vor Beginn der Arbeiten die Netzspannung und sichern Sie diese gegen Wiedereinschalten.

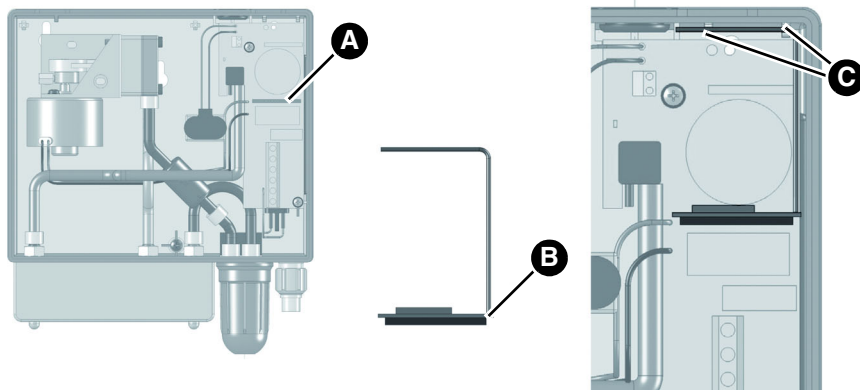
Nichtbeachtung dieser Anweisungen führt zu Tod oder schweren Verletzungen.

HINWEIS**ELEKTROSTATISCHE ENTLADUNG**

- Erden Sie sich immer, bevor Sie die elektronischen Bauteile berühren.
- Berühren Sie beim Einsetzen nicht das EnOcean®-Funkmodul, sondern setzen Sie es mit Hilfe der anti-elektrostativen Folie in den Steckplatz ein.

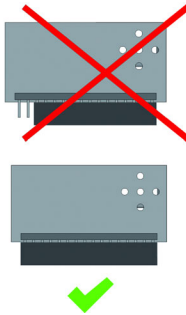
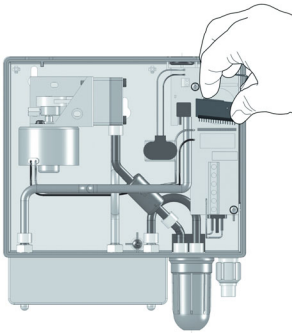
Nichtbeachtung dieser Anweisungen kann zu Sachschäden führen.

1. Öffnen Sie das Produkt



- A. Steckplatz für das EnOcean®-Funkmodul
B. Position Antenne

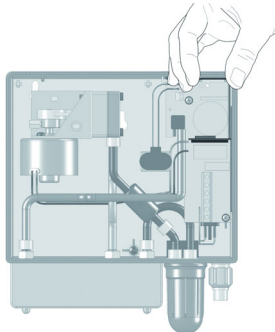
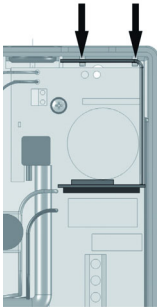
- C. Gehäuseaussparung (zur Befestigung der Antenne)



2. Stecken Sie das EnOcean®-Funkmodul in den Steckplatz ein.

Beim Einsetzen auf folgendes achten:

- Die Antenne muss auf der rechten Seite (nahe der Gehäusewand) positioniert sein.
- Alle Pins müssen in die Buchsenleiste gesteckt sein.



3. Drücken Sie die Antenne des EnOcean®-Funkmoduls in die zwei Gehäuseausparungen am Produkt ein.
4. Schließen Sie den Deckel des Produkts wieder.

5.5 Schläuche anschließen

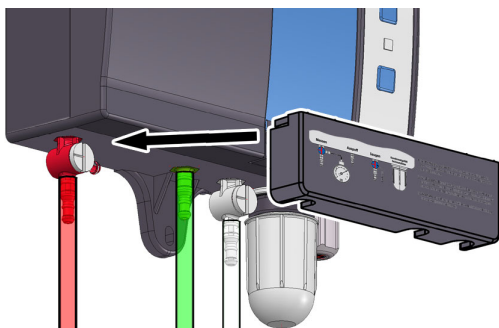
Ein Beispiel für die Verlegung der Schläuche vom Produkt zu dem zu überwachenden Tank, siehe Kapitel "Anwendungsbeispiel(e)".

- ⇒ Stellen Sie sicher, dass die verlegten Schläuche keiner Zugbelastung oder sonstigen mechanischen Belastung ausgesetzt sind.
1. Verwenden Sie einen öl- und wasserfesten Kunststoffschlauch 6 x 2 mm für die Messleitung (rot), Saugleitung (glasklar) und Auspuffleitung (grün).
 - Bei bestehenden Anlagen dürfen beim Austausch des Leckanzeigers auch 4 x 2 mm-Schläuche angeschlossen werden, wenn diese bereits vor dem Austausch verwendet wurden.
 - Die produktseitigen Schlauchanschlüsse sind für den Anschluss von 4 x 2 mm und 6 x 2 mm Schläuchen ausgelegt.

2. Verlegen Sie den Schlauch knickfrei und ohne Eindruckstellen mit gleichmäßigem Gefälle vom Produkt zum Tank.
 - Bei Behältern im Freien muss ein Gefälle von 4 % eingehalten werden.

Wenn der Schlauch kein gleichmäßiges Gefälle hat oder wenn sich Kondensat im Schlauch bilden kann, setzen Sie ein Kondensatgefäß an jeder tieferen Stelle des Schlauches ein.

1. Verwenden Sie keine Absperreinrichtungen.
2. Verlegen Sie bei Anwendungen im Freien oder bei unterirdischer Verwendung die Schläuche in geeigneten, schlag- und witterungsbeständigen Schutzrohren.
3. Schließen Sie die Messleitung an den Messanschluss des Tanks an.
4. Schließen Sie die Auspuffleitung an das Tankentlüftungsrohr an.
 - Bei Verwendung einer AFRISO Euroflex-Entnahmeeinrichtung kann die Auspuffleitung im Einstrangbetrieb direkt an den Rücklaufanschluss des Euroflex angeschlossen werden.
5. Schließen Sie den Saugschlauch an den Schlauchanschluss des Überwachungsraumes an. Montieren Sie eine Flüssigkeitssperre in den Saugschlauch. Montieren Sie die Flüssigkeitssperre senkrecht, beispielsweise am Domdeckel.



6. Schieben Sie die Abdeckung auf die Anschlüsse, um die Schlauchanschlüsse zu schützen.

5.6 Ventileinstellungen

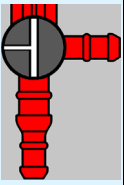
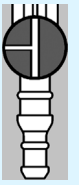



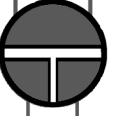
HINWEIS

FALSCHER BETRIEBSDRUCK IM ÜBERWACHUNGSRAUM

Wenn der Betriebsdruck im Überwachungsraum des Tanks nicht den Spezifikationen entspricht, führt dies zur Beschädigung oder Zerstörung des Produkts.

- Stellen Sie sicher, dass der Betriebsdruck im Überwachungsraum des Tanks dem in den technischen Daten angegebenen Betriebsdruck entspricht.

Nichtbeachtung dieser Anweisungen kann zu Sachschäden führen.

Ventilstellung	Messventil am roten Messleitungsanschluss		Prüfventil am weißen Saugleitungsanschluss	
	Normaler Betrieb		Normaler Betrieb	
	Prüfung mit Manometer		Belüftung	
 	Nicht zulässig		Nicht zulässig	

6 Inbetriebnahme

6.1 Produkt in Betrieb nehmen

HINWEIS

FALSCHER BETRIEBSDRUCK IM ÜBERWACHUNGSRAUM

Wenn der Betriebsdruck im Überwachungsraum des Tanks nicht den Spezifikationen entspricht, führt dies zur Beschädigung oder Zerstörung des Produkts.

- Stellen Sie sicher, dass der Betriebsdruck im Überwachungsraum des Tanks dem in den technischen Daten angegebenen Betriebsdruck entspricht.

Nichtbeachtung dieser Anweisungen kann zu Sachschäden führen.

- ⇒ Stellen Sie sicher, dass das Produkt korrekt montiert ist.
 - ⇒ Stellen Sie sicher, dass das Produkt elektrisch korrekt angeschlossen ist.
 - ⇒ Stellen Sie sicher, dass sich beide Ventile in Stellung „Normaler Betrieb“ befinden.
 - ⇒ Stellen Sie sicher, dass die Dichtheitsprüfung des Überwachungsraums korrekt durchgeführt wurde.
 - ⇒ Stellen Sie sicher, dass der Unterdruck im Überwachungsraum auf -80 mbar reduziert ist.
 - ⇒ Stellen Sie sicher, dass das Produkt mit dem Überwachungsraum verbunden ist.
 - ⇒ Stellen Sie sicher, dass eine Flüssigkeitssperre eingebaut ist.
 - ⇒ Stellen Sie sicher, dass das Gehäuse des Produkts zugeschraubt ist.
1. Schalten Sie die Spannungsversorgung über die bauseitige Netzsicherung ein.
 - Die grüne LED leuchtet auf.
 - Die Pumpensteuerung hält das Betriebsvakuum aufrecht. Wenn das Sollvakuum erreicht ist, schaltet die Pumpe ab.
 - Die Anlage ist jetzt betriebsbereit.
 2. Lassen Sie sich durch einen Fachbetrieb den Einbau, Inbetriebnahme und Prüfung des Produkts bescheinigen (siehe Kapitel "Bescheinigung des Sachkundigen").

Inbetriebnahme

6.2 Einlernen des EnOcean®-Funkmoduls (optional)

- ⇒ Stellen Sie sicher, dass das Produkt sich in der Nähe des AFRISOhome Gateways befindet.
- ⇒ Stellen Sie sicher, dass das AFRISOhome Gateway sich im „Einlern-Modus“ befindet. Details hierzu werden in der Betriebsanleitung des AFRISOhome Gateways beschrieben.



1. Drücken Sie die LRN-Taste (A).
 - Das Produkt sendet ein Lern-Telegramm (LRN-TEL).
 - Das Produkt ist mit dem AFRISOhome Gateway verbunden.

6.3 Funktionsprüfung

Führen Sie die Funktionsprüfung in folgenden Fällen durch:

- Nach jeder Inbetriebnahme
- Nach jedem Alarmfall
- Einmal jährlich bei der Wartung

Lassen Sie die Funktionsprüfung durch einen Fachbetrieb durchführen und bestätigen. Über die Funktionsprüfung muss ein Prüfbericht ausgestellt und mit den Unterlagen des Produkts aufbewahrt werden.

6.3.1 Funktionsprüfung durch Simulation



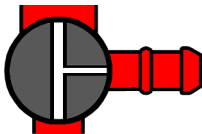
1. Drehen Sie das Prüfventil (weißer Anschluss) in die Stellung "Belüftung".
 - Der Überwachungsraum des Tanks wird belüftet.
 - Der Unterdruck im Überwachungsraum fällt ab und das Produkt gibt Alarm.



2. Drehen Sie das Prüfventil (weißer Anschluss) in die Stellung "Normaler Betrieb".
 - Der Unterdruck im Überwachungsraum wird wieder aufgebaut.
 - Die Alarmsignale müssen selbsttätig erlöschen.

6.3.2 Funktionsprüfung durch Messen

Der freie seitliche Anschluss des roten Messventils ist zum Anschließen eines Unterdruckmanometers zur Überprüfung der Anlage vorgesehen.



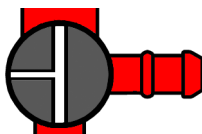
1. Schließen Sie das Druckmessgerät (Unterdruck) an.
2. Drehen Sie das Messventil (roter Anschluss) in die Stellung "Prüfung".
 - Das Druckmessgerät zeigt den Unterdruck des Überwachungsraumes an.



3. Drehen Sie das Prüfventil (weißer Anschluss) in die Stellung "Belüftung".
 - Der Unterdruck fällt langsam ab.
4. Beobachten Sie das Druckmessgerät und notieren Sie die Druckwerte, bei denen Pumpe und Alarmsignale eingeschaltet werden.



5. Drehen Sie das Prüfventil (weißer Anschluss) in die Stellung "Normaler Betrieb".
6. Vergleichen Sie die notierten Druckwerte mit den Sollwerten



7. Drehen Sie das Messventil (roter Anschluss) in die Stellung "Normaler Betrieb".
8. Klemmen Sie das Druckmessgerät ab.

6.3.3 Funktionsprüfung der Anzeigen

1. Drücken Sie die Test-Taste.
 - Die grüne, die rote und die gelbe LED leuchten und der akustische Alarm ertönt.
2. Drücken Sie die Quittiertaste, um den Funktionstest zu beenden.

7 Betrieb

Das Produkt überwacht doppelwandige Tanks. Wenn ein Leck auftritt, fällt der Unterdruck im Überwachungsraum ab und das Produkt meldet einen Alarm. Die Bedienung des Produkts beschränkt sich somit auf dessen regelmäßige Überwachung:

- Die grüne LED leuchtet.
- Die rote LED leuchtet nicht.
- Der akustische Alarm ertönt nicht.

7.1 Alarmfall

Bei einem Leckalarm leuchtet die rote LED dauerhaft und der akustische Alarm ertönt. Das Relais zieht an.

7.2 Alarm quittieren

1. Drücken Sie die Quittiertaste, um den akustischen Alarm abzuschalten.
 - Die rote LED leuchtet weiter.
2. Benachrichtigen Sie unverzüglich die Installationsfirma.
3. Führen Sie nach Beseitigen der Ursache eine vollständige Funktionsprüfung durch (siehe Kapitel "Funktionsprüfung").

Bei Spannungsausfall

Bei Ausfall der Spannungsversorgung wird kein Alarm ausgelöst. Bei Wiederkehr der Spannungsversorgung ist das Produkt sofort betriebsbereit. Wenn inzwischen eine Undichtheit aufgetreten ist, gibt das Produkt nach Wiederkehr der Spannungsversorgung Alarm.

8 Wartung

Das Produkt ist eine Sicherheitseinrichtung und darf nur von einem Fachbetrieb (WHG) gewartet werden.

Wir empfehlen einen Wartungsvertrag mit einem Fachbetrieb abschließen.

8.1 Serviceanzeige

Das Produkt hat eine integrierte Serviceanzeige. Wenn der jährliche Service des Produkts fällig ist, blinkt die gelbe LED und der akustische Alarm ertönt jede Stunde einmal für circa eine Sekunde.



1. Drücken Sie die Quittier-taste (A), um den akustischen Alarm stumm zu schalten.
- Die gelbe LED (B) leuchtet dauerhaft.
2. Lassen Sie eine jährliche Wartung/Service durch einen Fachbetrieb durchführen.

8.2 Wartungsintervalle

Zeitpunkt	Tätigkeit
1 x jährlich	Führen Sie eine Funktionsprüfung durch (siehe Kapitel "Funktionsprüfung")
	Prüfen Sie das Kondensatgefäß am Produkt und eventuell in die Schläuche eingebaute Kondensatgefäße
	Leeren Sie die Kondensatgefäße bei Bedarf
	Tauschen Sie den Schmutzfilter im Rückschlagventil, wenn der Filter verschmutzt ist
	Schrauben Sie das Kondensatgefäß wieder dicht in das Gehäuse ein
Nach Alarmfall	Falls vorhanden, tauschen Sie die 9V-Blockbatterie für den Alarm bei Netzausfall
	Stellen Sie sicher, dass das Produkt und seine Umgebung sauber, zugänglich und einsehbar sind
Bei Bedarf	Führen Sie nach jedem Alarmfall eine Funktionsprüfung durch (siehe Kapitel "Funktionsprüfung")
	Tauschen Sie die Relaissicherung F1 (T 2 A)

8.3 Wartungstätigkeiten



GEFAHR

ELEKTRISCHER SCHLAG DURCH SPANNUNGSFÜHRENDE TEILE

- Unterbrechen Sie vor Beginn der Arbeiten die Netzspannung und sichern Sie diese gegen Wiedereinschalten.

Nichtbeachtung dieser Anweisungen führt zu Tod oder schweren Verletzungen.

Relaissicherung F1 tauschen

- ⇒ Stellen Sie sicher, dass die Spannungsversorgung unterbrochen und gegen Wiedereinschalten gesichert ist.
1. Öffnen Sie das Gehäuseoberteil.
 2. Lösen Sie die Flachbandleitung von der Steckerleiste.
 3. Entfernen Sie die transparente Abdeckhaube von der Relaissicherung F1.
 4. Setzen Sie eine neue Relaissicherung F1 (T 2 A) ein.
 5. Stecken Sie die transparente Abdeckhaube wieder auf.
 6. Verbinden Sie die Flachbandleitung mit der Steckerleiste.
 7. Setzen Sie das Gehäuseoberteil auf und verschließen es.
 8. Schalten Sie die Spannungsversorgung ein.

9 Störungsbeseitigung

Störungen, die nicht durch die im Kapitel beschriebenen Maßnahmen beseitigt werden können, dürfen nur durch den Hersteller behoben werden.

Problem	Mögliche Ursache	Fehlerbehebung
Grüne LED leuchtet nicht	Spannungsversorgung liegt nicht an	Stellen Sie die Spannungsversorgung her
Rote LED leuchtet	Leck vorhanden	Prüfen Sie die Schläuche und Schlauchanschlüsse Benachrichtigen Sie die Installationsfirma
	Mess-/Prüfventil in Stellung „Prüfung/Belüftung“	Drehen Sie das Mess- und Prüfventil in Stellung „Normaler Betrieb“
	Kondensatgefäß oder Flüssigkeitssperre offen	Schrauben Sie das Kondensatgefäß oder die Flüssigkeitssperre zu
Gelbe LED blinkt	Jährliche Wartung fällig	Führen Sie die jährliche Wartung durch (siehe Kapitel "Wartung")
Wasser im Kondensatgefäß	-	Leeren Sie das Kondensatgefäß
Filter verschmutzt	-	Tauchen Sie den Schmutzfilter
Sonstige Störungen	-	Bitte wenden Sie sich an die AFRISO-Service Hotline

9.1 Pumpenlaufzeit auswerten

Durch Drücken der Test-Taste kann der Installateur die Pumpenlaufzeit auslesen. Hierdurch lässt sich die Dichtheit des kompletten Systems prüfen.

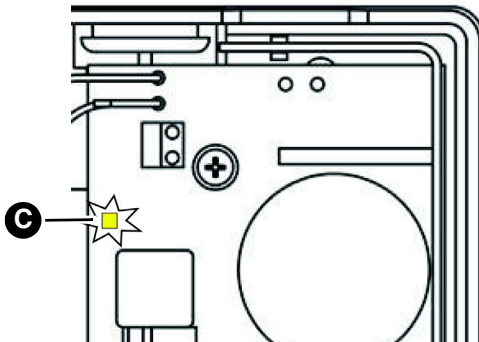


1. Halten Sie die Test-Taste (B) gedrückt.
- Nach fünf Sekunden zeigt die grüne LED (A) die Laufzeit der Pumpe an.

Es werden immer die letzten 5 Tage durch die grüne LED (A) abgebildet. Die Laufzeit der Pumpe wird als Summe angezeigt.

Wenn die grüne LED (A) für eine Sekunde leuchtet, entspricht das einer Pumpenlaufzeit von insgesamt einem Tag in den letzten fünf Tagen.

Wenn die grüne LED (A) nur kurz leuchtet, deutet das auf eine entsprechend kurze Pumpenlaufzeit in den letzten fünf Tagen hin.



Bei geöffnetem Gehäuse zeigt eine gelbe LED (C) auf der Leiterplatte immer diese Pumpenlaufzeit an (ohne Drücken der Test-Taste).

10 Außerbetriebnahme und Entsorgung

Entsorgen Sie das Produkt nach den geltenden Bestimmungen, Normen und Sicherheitsvorschriften.

Elektronikteile dürfen nicht mit dem Hausmüll entsorgt werden.



1. Trennen Sie das Produkt von der Versorgungsspannung.
2. Demontieren Sie das Produkt (siehe Kapitel "Montage" in umgekehrter Reihenfolge).
3. Entsorgen Sie das Produkt.

11 Rücksendung

Vor einer Rücksendung Ihres Produkts müssen Sie sich mit uns in Verbindung setzen.

12 Gewährleistung

Informationen zur Gewährleistung finden Sie in unseren Allgemeinen Geschäftsbedingungen im Internet unter www.afriso.com oder in Ihrem Kaufvertrag.

13 Ersatzteile und Zubehör


HINWEIS

UNGEEIGNETE TEILE

- Verwenden Sie nur Original Ersatz- und Zubehörteile des Herstellers.

Nichtbeachtung dieser Anweisung kann zu Sachschäden führen.

Produkt

Artikelbezeichnung	Art.-Nr.	Art.-Nr. (Frankreich)	Abbildung
Vakuum-Leckanzeigegerät „Eurovac NV“	43755	2651005	
Vakuum-Leckanzeigegerät „Eurovac NV“ im Schutzgehäuse (IP 55) ohne Heizung, ohne Hupe	43788	-	-
Vakuum-Leckanzeigegerät „Eurovac NV“ im Schutzgehäuse (IP 55) ohne Heizung, mit Hupe	43782	-	-
Vakuum-Leckanzeigegerät „Eurovac NV“ im Schutzgehäuse (IP 55) mit Heizung, ohne Hupe	43792	-	-
Vakuum-Leckanzeigegerät „Eurovac NV“ im Schutzgehäuse (IP 55) mit Heizung, mit Hupe	43789	-	-

Ersatzteile und Zubehör

Artikelbezeichnung	Art.-Nr.	Abbildung
Akustischer Alarm wetterfest	61012	-
Alarmleuchte wetterfest	61015	-
Kondensatleiste 3-fach	43692	-
Flüssigkeitssperre	43646	-
PVC-Schlauch 6 x 2 mm, 100 m, rot	43662	-
PVC-Schlauch 6 x 2 mm, 100 m, grün	43663	-
PVC-Schlauch 6 x 2 mm, 100 m, transparent	43664	-
PVC-Schlauch 4 x 2 mm, 100 m, rot	43648	-
PVC-Schlauch 4 x 2 mm, 100 m, grün	43649	-
PVC-Schlauch 4 x 2 mm, 100 m, transparent	43650	-
Pumpe für „Eurovac NV“	43783	-
Rückschlagventil	43605	-
EnOcean®-Funkmodul	78082	-

14 Informationen zu EnOcean®-Funk

14.1 Reichweiten des EnOcean®-Funks

Weiterführende Informationen zur Reichweitenplanung mit EnOcean® finden Sie auf www.enocean.com.

14.2 Weiterführende Informationen zu EnOcean®-Funksystemen

Weiterführende Informationen zu Planung, Installation und Betrieb von EnOcean®-Funksystemen finden Sie auf www.enocean.com.

- Funkstandard
- Funktechnologie
- AN001
- AN102
- AN103

14.3 Möglichkeiten der EnOcean®-Technologie

Unterlagen über EnOcean®-Technologien finden Sie im Internet unter www.afrisohome.de.

Auf unserem YouTube-Channel finden Sie eine Reihe von Videos zu AFRISO-Produkten.

15 Anhang

15.1 Bescheinigung des Sachkundigen

Der Einbau nach dieser Betriebsanleitung, die Inbetriebnahme und die Funktionsprüfung des Produkts wird hiermit bestätigt.

Pumpe AUS: _____ mbar

Pumpe EIN: _____ mbar

Alarm EIN: _____ mbar

Alarm AUS: _____ mbar

Druckabfall Gesamtanlage: _____ mbar

in _____ Minuten

Tank nach Norm: _____

Baujahr: _____

Liter: _____

Fabrik-Nr.: _____

oberirdisch unterirdisch

Tankhersteller:

Fachbetrieb:

Betreiber:

Anlagenort:

Datum, Unterschrift

15.2 Stoffliste




Lfd. Nr.	Ordn. Nr. (DIN 6601)	Stoffbezeichnung
1		Altöle
2		Gebrauchte Motoren-und Getriebeöle
3		Hydrauliköle HL und HLP DIN 51524, DIN 51525
4		Siliconöle
5		Schmieröle DIN 51501, DIN 51511, DIN 51512
6		Wärmeträgeröle Q DIN 51522
7		Trafoöle (Clophene)
8		Gesammeltes Ölabscheiderkonzentrat aus Kompressorbetrieb
9		Verbrauchte Bohr- und Schneideölemulsionen
10		Bohröle
11		Spindelöle
12		Schneidöle
13		Schleifkühlmittel
14	3393	Gasöl, Flammpunkt >100 °C, Siedepunkt >200 °C
15	3224	Schieferöle, Flammpunkt >100 °C, Siedepunkt >100 °C
16	3230	Terpentinölersatz, Flammpunkt >100 °C, Siedepunkt >100 °C
17	3176	Bremsflüssigkeit, hydraulisch, Flammpunkt >100 °C
18		Glysantin, Frostschutzmittel
19		Aethylglykol, Flammpunkt >100 °C
20		Diethylenglykol
21		Ethylenglykol
22		Methylglykol
23		Adipinsäuredinitril
24		Arsensäure, wässrige Lösung

Lfd. Nr.	Ordn. Nr. (DIN 6601)	Stoffbezeichnung
25		Benzotrichlorid
26		Borsäure
27		Butylphenole, flüssig
28		Calciumchlorat, wässrige Lösung max. 65 %, Flammpunkt >100 °C
29		Calciumhydroxid
30		Calciumnitrat
31		Diphenyle
32		Eisen (III)-chlorid-sulfat-Lösung
33		Eisen (III)-chlorid-Lösung gesättigt
34		Eisen (II)-chlorid-Lösung gesättigt
35		Eisen (II)-sulfat-Lösung gesättigt
36	3193	Extrakte, Geschmackstoffe in alkoholischer Lösung, Siedepunkt >100 °C
37	3188, 3189	Extrakte, Riechstoffe in alkoholischer Lösung, Siedepunkt >100 °C
38		Fluoressigsäure
39		Formaldehyde
40	443, 445	Formaldehyde mit Methanolgehalt <15 %, Flammpunkt >55 °C, Siedepunkt 96 °C
41	607	Freon
42	609	Frigen
43		Harnstoff gelöst, Ad Blue, NOx
44	3085	Harze gelöst in Kohlenwasserstoff ohne Alkohol, Flammpunkt >100 °C, Siedepunkt >100 °C
45		Kaliumchlorid
46		Kaliumhydroxid wässrige Lösung max. 20 %
47		Kaliumnitrat wässrige Lösungen
48		Kaliumsulfid

Lfd. Nr.	Ordn. Nr. (DIN 6601)	Stoffbezeichnung
49		Kohlenwasserstoffe und Gemische, Flammpunkt >100 °C
50		Magnesiumchlorat-Lösungen
51		Magnesiumnitrat-Lösungen
52		Natriumacetat-Lösungen
53		Natriumchlorid-Lösungen
54		Natriumfluorid-Lösungen
55		Natriumhydroxid-Lösungen, Flammpunkt >100 °C
56		Natriumnitrat
57		Natriumthiosulfat
58		Silbernitrat
59		Seife, konzentriert
60		Seifen-Lösungen
61	3183	Steinkohlenteerdestillat, Flammpunkt >100 °C, Siedepunkt >100 °C
62	3268	Steinkohlenteernaphta, Flammpunkt >100 °C, Siedepunkt >100 °C
63	3167	Teere, flüssig, Flammpunkt >100 °C
65	3226	Tinkturen, medizinisch, in alkoholischer Lösung, Flammpunkt >100 °C
66		Natural-Leinöl
67		Natural-Olivenöl
68		Natural-Rizinusöl
69		Natural-Weizenkeimöl
70		Mineral-Salzsole
71		AdBlue® (NOx-Reduktionsmittel AUS 32, Harnstofflösung 32,5 %) nach DIN 70070
72		Flüssigdünger AHL (Ammoniumnitrat-Harnstoff-Lösung)
73		Heizöle DIN 51603

Lfd. Nr.	Ordn. Nr. (DIN 6601)	Stoffbezeichnung
74		Heizöle mit FAME EN 14215
75		Dieselmotoren EN 590
76		Dieselmotoren mit FAME EN 14214
77		Frischöle für Motoren u. Getriebe

15.3 EU-Konformitätserklärung

			
Technik für Umweltschutz Messen, Regeln, Überwachen.			
<p>EU – Konformitätserklärung <i>EC-Declaration of Conformity / Déclaration CE de conformité Declaración de conformidad CE / Declaração de conformidade CE</i></p>	 <p>Formblatt FB 27 - 03</p>		
<p>Name und Anschrift des Herstellers: <u>AFRISO-EURO-INDEX GmbH, Lindenstr. 20, 74363 Güglingen</u> <i>Manufacturer / Fabricant / Fabricante / Nome e endereço do fabricante:</i></p> <p>Erzeugnis: <u>Leckanzeiger für doppelwandige Tanks</u> <i>Product / Produit / Producto / Produto:</i></p> <p>Typenbezeichnung: <u>Eurovac NV, Eurovac HV, Europress</u> <i>Type / Type / Tipo / Tipo:</i></p> <p>Betriebsdaten: <u>AC 100-240V</u> <i>Techn. Details:</i> <i>Caractéristiques / Características / Detalhes técnicos:</i></p> <p>Das bezeichnete Erzeugnis stimmt mit den Vorschriften folgender Europäischer Richtlinien überein: <i>The above mentioned product meets the requirements of the following European Directives Le produit mentionné est conforme aux prescriptions des Directives Européennes suivantes El producto indicado cumple con las prescripciones de las Directivas Europeas siguientes O produto indicado cumpre com as prescrições das seguintes Diretivas Europeias:</i></p> <p>Elektromagnetische Verträglichkeit (2014/30/EU) <i>Directive Electromagnetic Compatibility / Directive compatibilité électromagnétique / Directiva compatibilidad electromagnética / Diretiva sobre compatibilidade eletromagnética</i> - EN 60730-1:2009</p> <p>Niederspannungsrichtlinie (2014/35/EU) <i>Low Voltage Directive / Directive basse tension / Directiva baja tensión / Diretiva sobre baixa tensão</i> - EN 60730-1:2009, EN 60950-1:2006+A11:2009+A1:2010+A12:2011+A2:2013</p> <p>RoHS-Richtlinie (2011/65/EU) <i>RoHS Directive / Directive RoHS / Directiva RoHS / Diretiva RoHS</i></p> <p>Bauprodukte Verordnung (EU) Nr. 305/2011 + Nr. 574/2014 <i>Construction Products Directive / Examen CE de Type / Certificado CE de tipo / Examo do tipo construtivo</i> - EN 13160-1:2003, EN 13160-2:2003</p> <p>Radio Equipment Directive, RED (2014/53/EU) (Enocean-Funkmodul) <i>RED Directive / Directive RED / Directiva RED / Diretiva RED</i> - EN 301489-3:V1.6.1, EN 61000-3-2:2013, EN 61000-3-3:2013, EN 300220-2:V3.1.1, - EN 60950-1:2006+A11:2009+A1:2010+A12:2011+A2:2013, EN 62479:2010</p> <p>Unterzeichner: <u>Dr. Aldinger, Geschäftsführer Technik</u> <i>Signed / Signataire / Firmante / Assinado por: Technical Director / Diretor Técnico</i></p>			
<p>15.07.2019 Datum / Date / Fecha / Data</p>			
 <p>AFRISO-EURO-INDEX GmbH Lindenstr. 20 • 74363 Güglingen Tel. +49 7143 102-0 • Fax +49 7143 102-20</p> <p>Unterschrift / Signature / Firma / Assinatura</p>			
Version: 3 / Index: 0	AFRISO-EURO-INDEX GmbH	D-74363 Güglingen	Seite: 1 von 1

15.4 Leistungserklärung (DoP)



Technik für Umweltschutz

Messen. Regeln. Überwachen.



LEISTUNGSERKLÄRUNG (DoP)

Nr.: Eurovac-EU-BauPVO-DE-2014

nach Verordnung (EU) Nr. 305/2011 DES EUROPÄISCHEN PARLAMENTS UND DES RATES vom 9. März 2011 zur Festlegung harmonisierter Bedingungen für die Vermarktung von Bauprodukten und zur Aufhebung der Richtlinie 89/106/EWG des Rates

1. Eindeutiger Kenncode des Produkttyps:
Leckanzeiger Typen: Eurovac NV, Eurovac HV
Über- und Unterdrucksysteme für doppelwandige Tanks

2. Verwendungszweck:
Leckanzeigesystem der Klasse I für den Einsatz in doppelwandigen Tanks für wassergefährdende Flüssigkeiten

3. Hersteller:
 AFRISO-EURO-INDEX GmbH
Lindenstraße 20, 74363 Güglingen
Tel.-Nr.: +49 7135 102-0 Fax: +49 7135 102 212
e-Mail: info@afriso.de www.afriso.de

4. Bevollmächtigter: N.A.

5. System zur Bewertung und Überprüfung der Leistungsbeständigkeit:
System 3

6. Harmonisierte Norm: EN 13160-1:2003, EN 13160-2:2003
Notifizierte Stelle:
TÜV Nord Systems GmbH & Co KG, Competence Center Tankanlagen, Große Bahnstraße 31,
22525 Hamburg, Deutschland
Kennnummer des notifizierten Prüflabors: 0045

7. Erklärung Leistungen:

Wesentliche Merkmale	Leistung
Prüfung der Elektrik	bestanden
Prüfung der Druckschaltpunkte	bestanden
Prüfung der Zuverlässigkeit	bestanden
Prüfung des akustischen Alarmgebers	bestanden
Prüfung der Leckanzeigeeinrichtung	bestanden

8. Unterzeichnet für den Hersteller und im Namen des Herstellers von:
Dr. U. Aldinger
Güglingen, 17.07.2014



993002 050041 06/13

15.5 CE-Kennzeichnung



**AFRISO-EURO-INDEX GmbH, Lindenstr. 20
74363 Göglingen, Germany**

14

EN 13160:2003

**Leckanzeigesystem der Klasse I
Typ: Eurovac NV**

Für den Einsatz in doppelwandigen Tanks für
wassergefährdende Flüssigkeiten.

Installation nach Betriebsanleitung 900.000.0510

Betriebsweise: Unterdruck, mit Saugleitung zum tiefsten
Punkt des Überwachungsraumes.

Angezeigte Flüssigkeit: Siehe Stoffliste
Temperaturbegrenzung: -25°C bis +60°C
Druckbegrenzung: atmosphärisch betriebene Tanks
Schalt-/Rückstellzeit Sensor: < 1 s

Operating instructions

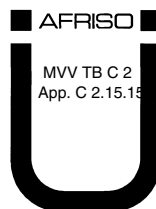


Vacuum type leak detector

Eurovac NV

- Type: Eurovac NV without protective housing
- Type: Eurovac NV in protective housing
- Type: Eurovac NV in protective housing with heating

Copyright 2019 AFRISO-EURO-INDEX GmbH. All rights reserved.



Lindenstraße 20
74363 Güglingen
Telefon+49 7135 102-0
Service+49 7135-102-211
Telefax +49 7135-102-147
info@afriso.de
www.afriso.de

About these operating instructions

1 About these operating instructions

These operating instructions describe the vacuum type leak detector "Eurovac NV" (also referred to as "product" in these operating instructions). These operating instructions are part of the product.

- You may only use the product if you have fully read and understood these operating instructions.
- Verify that these operating instructions are always accessible for any type of work performed on or with the product.
- Pass these operating instructions as well as all other product-related documents on to all owners of the product.
- If you feel that these operating instructions contain errors, inconsistencies, ambiguities or other issues, contact the manufacturer prior to using the product.

These operating instructions are protected by copyright and may only be used as provided for by the corresponding copyright legislation. We reserve the right to modifications.

The manufacturer shall not be liable in any form whatsoever for direct or consequential damage resulting from failure to observe these operating instructions or from failure to comply with directives, regulations and standards and any other statutory requirements applicable at the installation site of the product.

2 Information on safety

2.1 Safety messages and hazard categories

These operating instructions contain safety messages to alert you to potential hazards and risks. In addition to the instructions provided in these operating instructions, you must comply with all directives, standards and safety regulations applicable at the installation site of the product. Verify that you are familiar with all directives, standards and safety regulations and ensure compliance with them prior to using the product.

Safety messages in these operating instructions are highlighted with warning symbols and warning words. Depending on the severity of a hazard, the safety messages are classified according to different hazard categories.



DANGER

DANGER indicates a hazardous situation, which, if not avoided, will result in death or serious injury.

NOTICE

NOTICE indicates a hazardous situation, which, if not avoided, can result in equipment damage.

In addition, the following symbols are used in these operating instructions:



This is the general safety alert symbol. It alerts to injury hazards or equipment damage. Comply with all safety instructions in conjunction with this symbol to help avoid possible death, injury or equipment damage.



This symbol alerts to hazardous electrical voltage. If this symbol is used in a safety message, there is a hazard of electric shock.

2.2 Intended use

The product is a leak detector for vacuum systems class I as per EN 13160-1 and EN 13160-2.

This product may only be used to detect leaks in tanks which are not pressurised (i.e. operated under atmospheric conditions) and which are used for the storage of liquids.

Tanks

- Tanks made of metallic and non-metallic materials with leak protection lining with approval for construction products whose suction line leads to the bottom of the interstitial space
- Double-walled tanks whose suction line leads to the bottom of the interstitial space

The interstitial spaces of the tanks must be resistant to the liquid and its vapours and must not contain leak detection fluid. Installation in the manhole of underground tanks is only permissible with the approval of the authorities.

Liquids

- Water-polluting liquids with a flash point $> 55\text{ °C}$ (formerly danger class AIII), which do not become viscous and which do not release solid matter
- AdBlue® (urea solution 32.5 %) as per DIN 70070 (ISO 22241)

The product must be resistant to the liquid and its vapours. The materials used are: PVC, silicone, ABS, NBR, PA6, EPP, EPDM. Resistance has been proven for the liquids listed in the list of substances in chapter "List of substances".

Any use other than the application explicitly permitted in these operating instructions is not permitted and causes hazards.

Verify that the product is suitable for the application planned by you prior to using the product. In doing so, take into account at least the following:

- All directives, standards and safety regulations applicable at the installation site of the product
- All conditions and data specified for the product
- The conditions of the planned application

In addition, perform a risk assessment in view of the planned application, according to an approved risk assessment method, and implement the appropriate safety measures, based on the results of the risk assessment. Take into account the consequences of installing or integrating the product into a system or a plant.

When using the product, perform all work and all other activities in conjunction with the product in compliance with the conditions specified in the operating instructions and on the nameplate, as well as with all directives, standards and safety regulations applicable at the installation site of the product.

2.3 Predictable incorrect application

The product must never be used in the following cases and for the following purposes:

- Hazardous area (EX)
 - If the product is operated in hazardous areas, sparks may cause deflagrations, fires or explosions.
- Use with corrosive liquids which attack the materials of the product
- In conjunction with products which are used for health-saving or life-saving purposes or whose operation may incur hazards to humans, animals or property.
- Electrical connection with switch or plug connection
 - This may cause unintended disconnection of the product from mains so that the leak detector no longer has a monitoring function.
- Use in tank without suction line to the bottom of the interstitial space.

2.4 Qualification of personnel

Only appropriately trained persons who are familiar with and understand the contents of these operating instructions and all other pertinent product documentation are authorized to work on and with this product.

These persons must have sufficient technical training, knowledge and experience and be able to foresee and detect potential hazards that may be caused by using the product.

All persons working on and with the product must be fully familiar with all directives, standards and safety regulations that must be observed for performing such work.

2.5 Personal protective equipment

Always wear the required personal protective equipment. When performing work on and with the product, take into account that hazards may be present at the installation site which do not directly result from the product itself.

2.6 Modifications to the product

Only perform work on and with the product which is explicitly described in these operating instructions. Do not make any modifications to the product which are not described in these operating instructions.

3 Transport and storage

The product may be damaged as a result of improper transport or storage.

NOTICE

INCORRECT HANDLING

- Verify compliance with the specified ambient conditions during transport or storage of the product.
- Use the original packaging when transporting the product.
- Store the product in a clean and dry environment.
- Verify that the product is protected against shocks and impact during transport and storage.

Failure to follow these instructions can result in equipment damage.

4 Product description

The product detector generates a constant vacuum in the interstitial space of the tank and triggers an alarm if the vacuum drops.

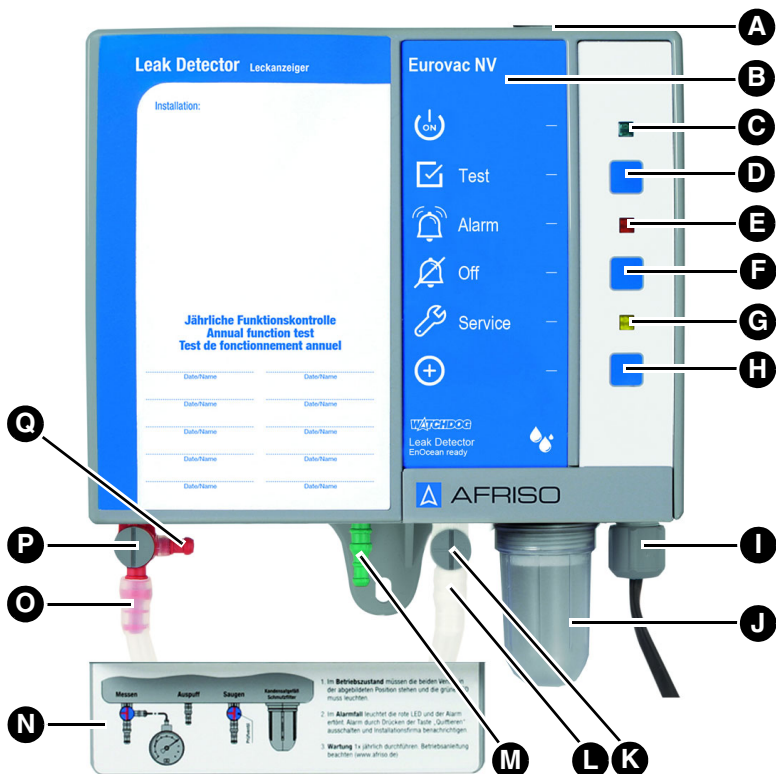
The product contains the following elements in an impact-resistant plastic housing: display elements and controls as well as all electronic components for converting the measured values into a digital output signal.

Three hose connections are available for the pneumatic connection to the interstitial space of the tank.

Depending on the order, the product features an optional EnOcean® wireless module. Products without an EnOcean® wireless module can be retrofitted.







The product triggers visual and audible alarms. The voltage-free contact of the output relay is switched for transmission of the alarm to other equipment.

4.1 Overview



- A. Rubber grommet
- B. Type designation of the product
- C. Green LED
- D. Test key
- E. Red LED
- F. Acknowledge button
- G. Yellow LED
- H. LRN pushbutton
- I. Cable gland
- J. Condensate trap with filter
- K. Test valve
- L. Suction line connection
- M. Exhaust line connection
- N. Cover for hose connections
- O. Measuring line connection
- P. Measurement valve
- Q. Connection for pressure measuring instruments

4.1.1 Pictograms

Symbol	Meaning/function
	<p>Indicator</p> <p>When power is supplied to the product, the green LED next to the symbol indicates that the product is ready for operation.</p>
	<p>Key</p> <p>The Test key allows you to perform the function test of the product.</p>
	<p>Indicator</p> <p>The red LED to the right of the symbol indicates an alarm.</p>
	<p>Key</p> <p>This key allows you to acknowledge and mute the audible alarm.</p>
	<p>Indicator</p> <p>The yellow LED to the right of the symbol indicates that the annual service must be performed.</p>
	<p>Key</p> <p>If the LRN key is pressed, the product sends a LRN telegram (LRNTEL) to connect to the AFRISOhome gateway.</p>

4.2 Dimensions

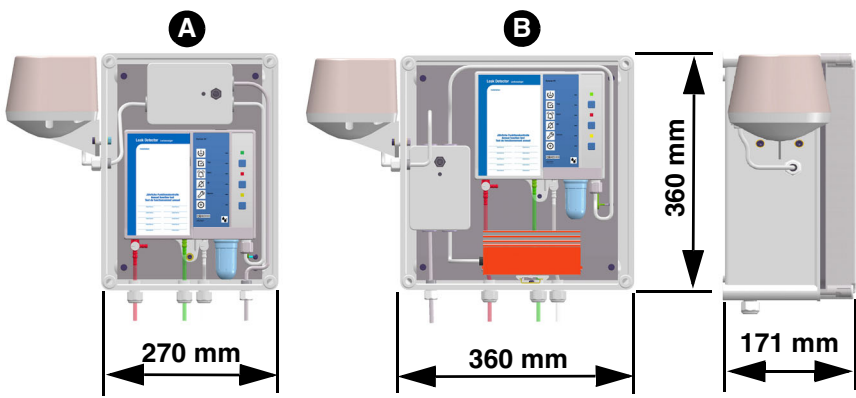
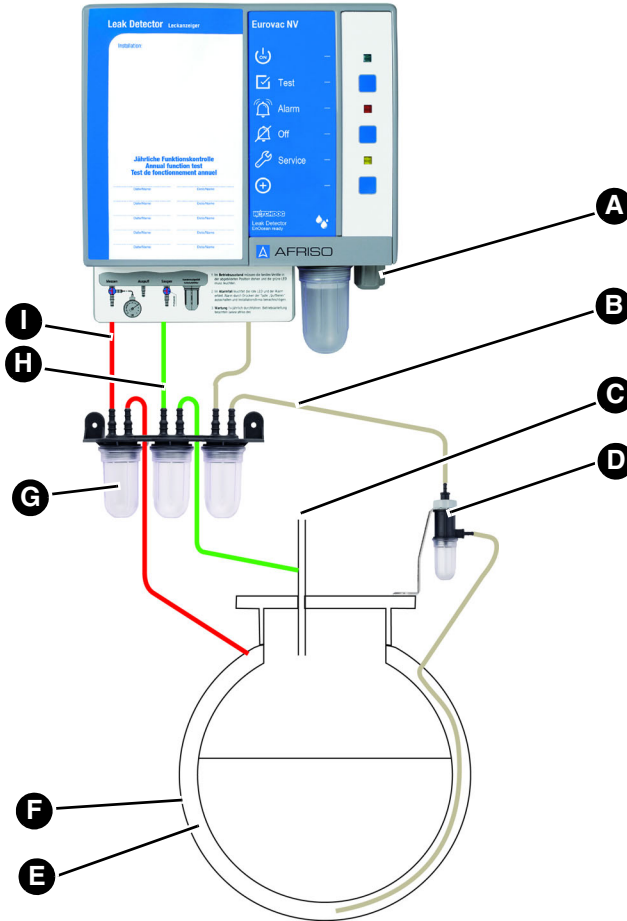


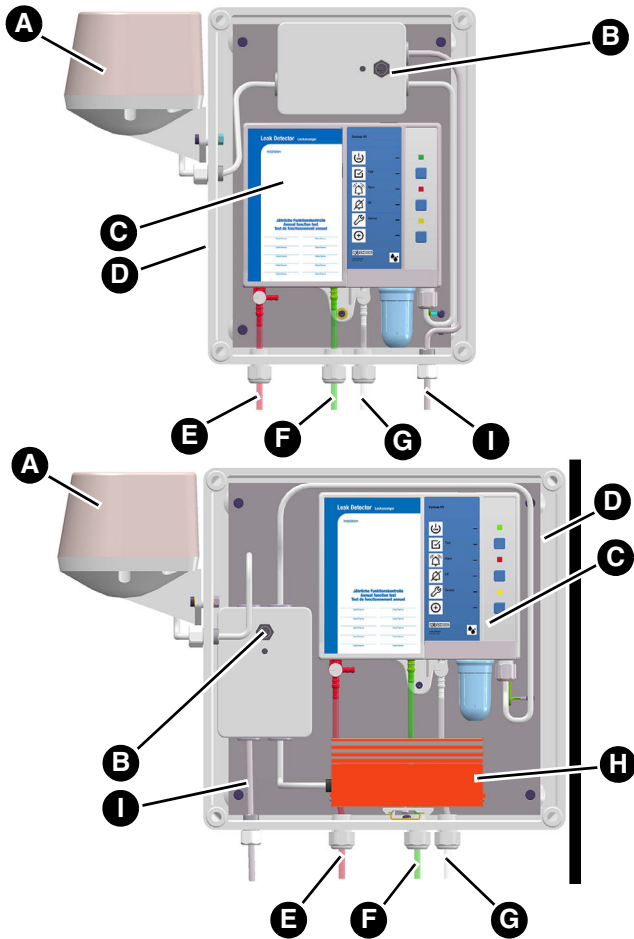
Fig. 1: Eurovac in protective housing, without (A) or with heating (B), pre-assembled and ready to be connected. The horn is connected to the output relay. Degree of protection IP 55

4.3 Application example(s)



- | | |
|-------------------------------|-------------------------|
| A. Electrical connection | F. Outer wall of tank |
| B. Suction line (transparent) | G. Condensate traps |
| C. Tank vent | H. Exhaust line (green) |
| D. Liquid barrier | I. Measuring line (red) |
| E. Interstitial space | |

Product description



- A. Horn "HPW 2"
- B. Acknowledge button for horn "HPW 2"
- C. Product
- D. Protective housing
- E. Measuring line (red)
- F. Exhaust line (green)
- G. Suction line (transparent)
- H. Heating with thermostat
- I. Mains cable

4.4 Function

Via the suction line, the vacuum pump installed in the product generates a vacuum in the interstitial space of the tank (low vacuum range). The pressure switch measures the pressure in the interstitial space via the measuring line and keeps it at a constant level together with the vacuum pump.

If a leak occurs in the inner or outer wall of the tank (tank wall or the leak protection lining) above the level of the stored liquid or the ground water, and if this leak is greater than the suction capacity of the vacuum pump, the vacuum will drop. When the alarm threshold for the switching point is reached, the red LED lights permanently and the audible alarm is activated. The relay is energised. The audible alarm can be switched off by pressing the Acknowledge button.

If liquid from the outside or the inside gets into the interstitial space and if this liquid is sucked in, the liquid barrier shuts off the suction line. This immediately triggers an alarm.

4.5 Relay output

The product features a voltage-free changeover contact. If no alarm is present, the relay is de-energised. In case of an alarm, the relay is energised and switches the changeover contact.

The product can be operated with or without additional external equipment, for example:

- Visual and audible alarm units
- Remote alarm equipment
- Building control systems

4.5.1 Products with EnOcean® wireless module

In the case of an alarm, the wireless module transmits the alarm message via EnOcean® wireless technology in addition to the visual and audible signals.

4.6 Approvals, conformities, certifications

The product complies with:

- EMC Directive (2014/30/EU)
- Low Voltage Directive (2014/35/EU)
- Construction Products Directive 305/2011 (EN 13160-2:2003)
- RoHS Directive (2011/65/EU)

The product with EnOcean® wireless also complies with:

- Radio Equipment Directive, RED (2014/53/EU)

4.7 Technical data

Parameter	Value
General specifications	
Weight	1.1 kg
Emission/alarm sound	Min. 70 dB(A) A-weighted sound level of the audible alarm at a distance of one metre.
Additional connections	1 output relay (changeover contact)
Breaking capacity output relay	Max. 250 V, 2 A, resistive load
Relay fuse	T 2 A
Operating pressure in interstitial space	Approx. -60 to -80 mbar
Switching point Alarm On	-40 ±5 mbar
Switching point Alarm Off	-60 ±5 mbar
Switching point Pump On	-60 ±5 mbar
Switching point Pump Off	-80 ±5 mbar
Operating temperature range	
Ambient	-5/+60 °C
Outdoor installation with protective housing and heating	-25/+60 °C
Storage	-25/+60 °C

Parameter	Value
Supply voltage	
Nominal voltage	AC 100 - 240 V \pm 10 %
Nominal power	<10 VA
Electrical safety	
Protection class	II (EN 60730-1)
Degree of protection	IP 30 (EN 60529)
Degree of protection in protective housing	IP 65
Mode of operation and additional mode of operation	Type 1.B
Electromagnetic compatibility (EMC)	
Emitted interference	CISPR 22
Noise immunity	EN 61000
Radio Equipment Directive (RED) (2014/53/EU)	
Applied standards	EN 301489-3:V1.6.1 EN 61000-3-2:2013 EN 61000-3-3:2013 EN 300220-2:V3.1.1 EN 60950-1:2006+411:2009 +A1:2010+A1 2:2011+A2:2013 EN 62479:2010
EnOcean® wireless	
Frequency	868 MHz
Transmission power	Max. 10 mW
Range	See chapter "Information on EnOcean® wireless"
EnOcean® Equipment Profile (EEP)	A5-30-4

5 Mounting

5.1 Preparing mounting

5.1.1 Basic vacuum

The vacuum pump of the leak detector must not exceed the pump capacity of 100 l/h.

1. Generate a vacuum of approx. -80 mbar in the interstitial space. Use an installation pump with a greater capacity for this purpose.

5.1.2 Tightness test

1. Check for leaks in the interstitial space.
 - A slight pressure drop in the first hour is unavoidable. After that, the pressure must not drop any more.

5.1.3 Adaptation

NOTICE

INCORRECT PRESSURE IN INTERSTITIAL SPACE

If the operating pressure in the interstitial space does not meet the specifications, the product may be damaged or destroyed.

- Verify that the operating pressure in the interstitial space of the tank corresponds to the operating pressure specified in the technical specification.

Failure to follow these instructions can result in equipment damage.

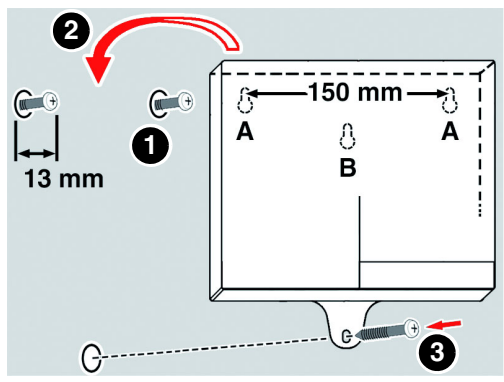
1. Reduce the pressure in the interstitial space to -80 mbar.

If the vacuum is greater when the product is connected, the measuring system may be damaged or destroyed.

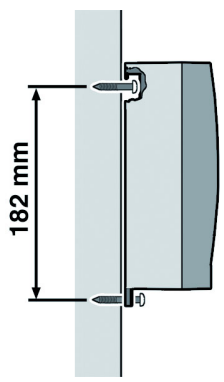
5.2 Mounting the product

- ⇒ Verify that the product is mounted to an even, rigid and dry wall at eye level.
- ⇒ Verify that the product is accessible and easy to oversee at all times.
- ⇒ Verify that the product without protective housing is protected against water and splash water.
- ⇒ Verify that the product without protective housing is not mounted in a humid room.
- ⇒ Verify that the permissible ambient temperature is not exceeded at the product.
- ⇒ Verify that the product is not installed in hazardous areas or in manholes of underground tanks.
- ⇒ Verify that the product is mounted in a protective housing with degree of protection IP 55 in the case of outdoor installation. If the product is installed in a protective housing, an additional weather-proof audible alarm must be installed outside of the protective housing.
- ⇒ Verify that the product without protective housing is not exposed to direct sunlight.
- ⇒ If the leak detector is installed below rooftops or in rooms that are only partially closed, verify that the product is protected against direct atmospheric influences or use a protective housing as mentioned above.

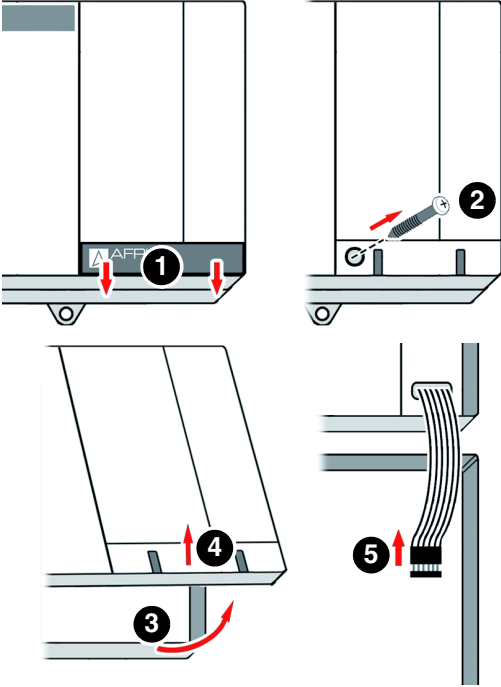
Mounting



1. Mount the product to the wall using mounting type A or B.
- Use the enclosed drilling template.

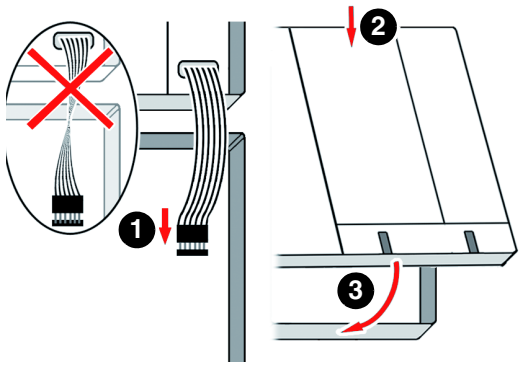


Mounting

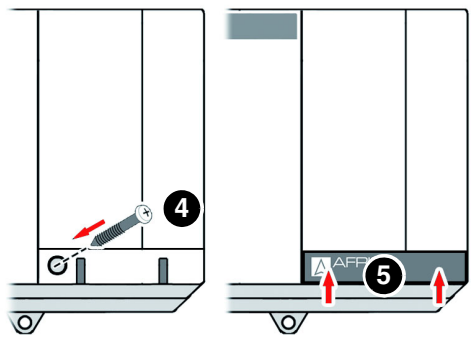


- 2. Open the product.
- 3. Connect the product as described in chapter "Electrical connection".

Mounting



4. Close the product.



5.3 Electrical connection



DANGER

ELECTRIC SHOCK

- Verify that the degree of protection against electric shock (protection class, double insulation) is not reduced by the type of electrical installation.

Failure to follow these instructions will result in death or serious injury.



DANGER

ELECTRIC SHOCK CAUSED BY LIVE PARTS

- Disconnect the mains voltage supply before performing the work and ensure that it cannot be switched on.
- Verify that no hazards can be caused by electrically conductive objects or media.

Failure to follow these instructions will result in death or serious injury.

NOTICE

UNAVAILABLE MONITORING FUNCTION

- Verify that the product is connected by means of a permanently installed cable connection.
- Do not install mains plugs or switches in the supply line to the product.
- Only power on/power off the product via the on-site mains fuse.

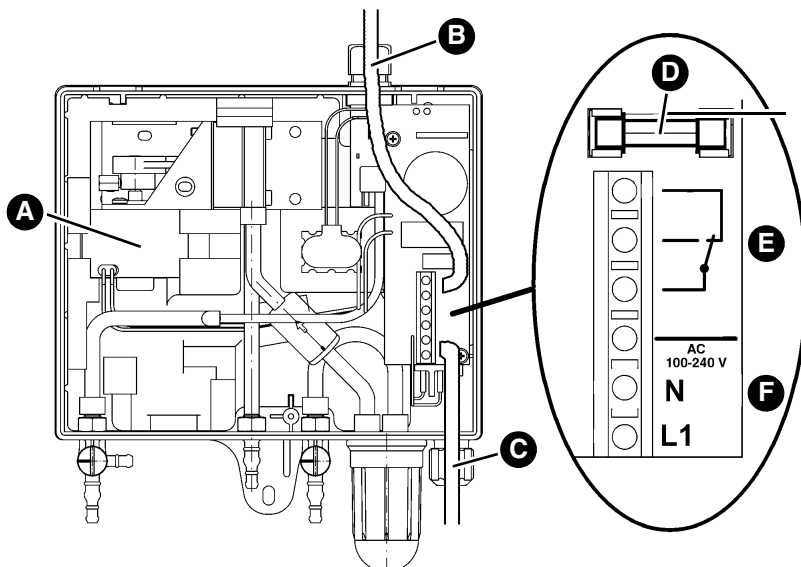
Failure to follow these instructions can result in equipment damage.

⇒ Verify that the product is connected to mains by means of a permanently installed cable without a switch.

1. If you want to route the mains cable or relay cable through the top of the housing, replace the rubber grommet at the top of the housing by the enclosed cable gland.
2. Route the mains cable through the upper or bottom cable gland into the product.
3. Connect the phase to terminal L1 and the neutral conductor to terminal N.

4. Close any cable glands of the product that are not used by means of the enclosed plugs.

5.3.1 Connecting the product

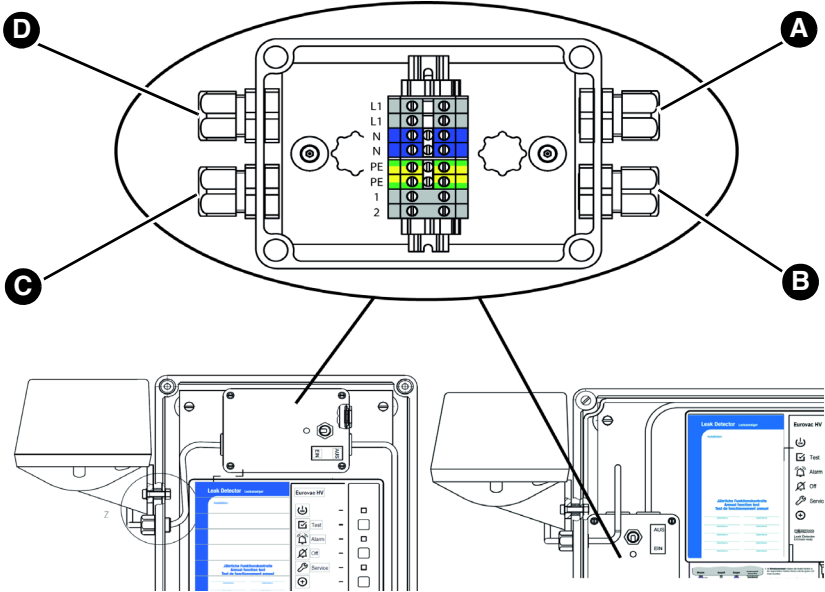


- | | |
|--|---------------------|
| A. Pump | D. Relay fuse |
| B. Cable routed through upper cable gland | E. Relay connection |
| C. Cable routed through bottom cable gland | F. Mains connection |

Mounting

5.3.2 Connecting the product in protective housing

If the product is installed in a protective housing, the power supply is connected via an external connection box.



A. Mains connection

B. Connection Eurovac

C. Connection horn

D. Connection heating (optional)

5.3.3 Supply voltage

- ⇒ Verify that the product is connected to mains by means of a permanently installed cable, for example NYM-J 2 x 1.5 mm².
- ⇒ Verify that the power supply to the control unit is separately fused (16 A maximum).

5.3.4 Output

NOTICE

VOLTAGE PEAKS WHEN INDUCTIVE CONSUMERS ARE SWITCHED OFF

When inductive consumers are switched off, this can cause voltage peaks and can lead to adverse effects on electrical systems and may destroy the switching contact.

- Use commercially available standard RC combinations such as 0.1 µF/100 Ohm for inductive consumers.

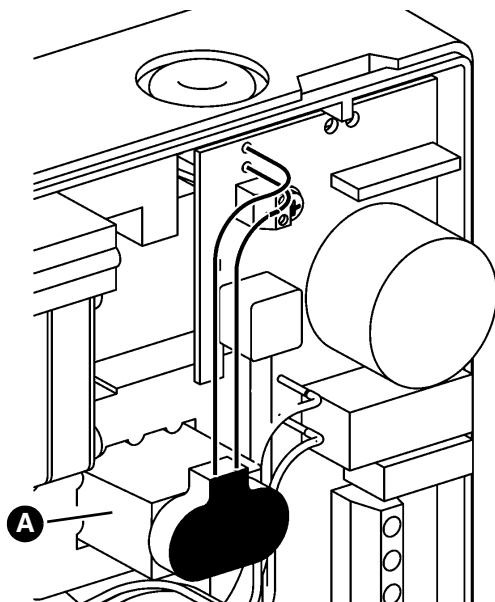
Failure to follow these instructions can result in equipment damage.

If no alarm is present, the relay is de-energised; in case of an alarm, the relay is energised and switches the changeover contact.

1. The relay cable requires permanent installation.
2. Route the relay cable through the upper or bottom cable gland into the product.
3. Connect the relay cable to the terminals with the corresponding designations.
4. Verify safe separation of the relay cable.
 - The insulation characteristics of the relay cable must at least comply with IEC 60227 or IEC 60245.

Mounting

5.3.5 9 V monobloc battery (for alarm in the case of power outage)



For applications in Switzerland

1. Connect the enclosed 9 V monobloc battery (A) to the product.

If a battery is connected, an alarm sound is activated in the case of a power outage. The alarm sound cannot be acknowledged; it remains on until mains power is available again. When mains voltage is restored, the product immediately resumes operation. If an alarm has occurred in the meantime, this is indicated.

No battery is included in the scope of delivery for operation of the product in other countries. Connection of a standard 9 V monobloc battery is optional.

Mounting

5.4 Retrofitting an EnOcean® wireless module (optional)



DANGER

ELECTRIC SHOCK CAUSED BY LIVE PARTS

- Disconnect the mains voltage supply before performing the work and ensure that it cannot be switched on.

Failure to follow these instructions will result in death or serious injury.

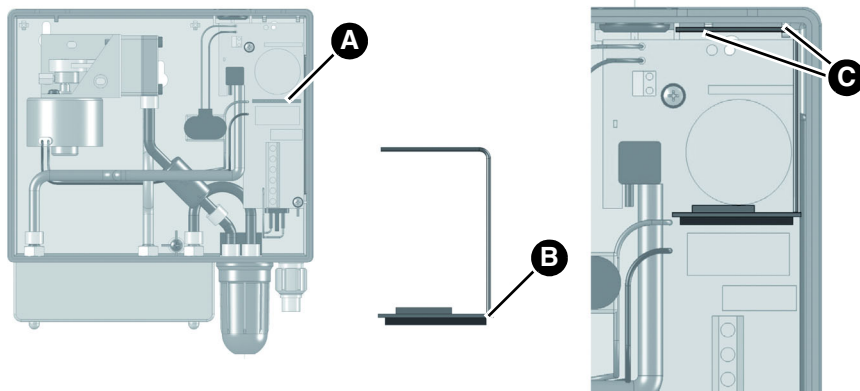
NOTICE

ELECTROSTATIC DISCHARGE

- Always earth yourself before touching electronic components.
- Do not touch the EnOcean® wireless module to plug it in; use the anti-electrostatic film to plug it into the slot.

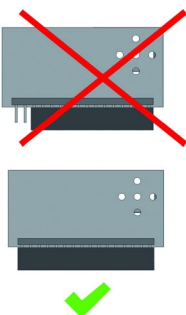
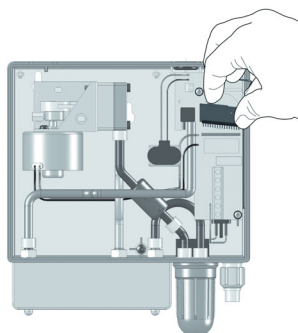
Failure to follow these instructions can result in equipment damage.

1. Open the product



- A. Slot for EnOcean® wireless module
 B. Position antenna
 C. Housing opening (for fastening the antenna)

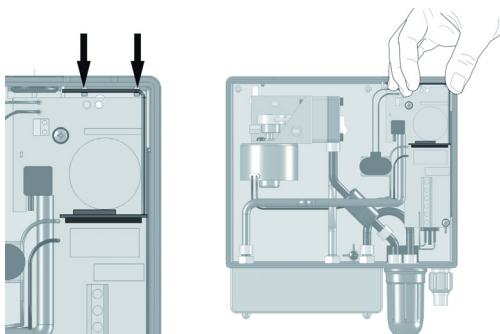
Mounting



2. Plug the EnOcean® wireless module into the slot.

When plugging in the wireless module, ensure the following:

- The position of the antenna must be at the right side (close to the housing wall).
- All pins must be inserted into the female connector.



3. Push the antenna of the EnOcean® wireless module into the two housing openings of the product.
4. Close the cover of the product.

5.5 Connecting the hoses

See chapter "Application example(s)" for an example of how to route the hoses from the product to the tank to be monitored.

⇒ Verify that the hoses are not subjected to tensile strain or to other types of mechanical loads.

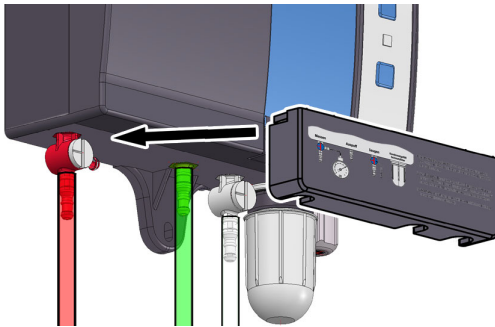
1. Use oil- and water-resistant plastic hoses 6 x 2 mm for the measuring line (red), the suction line (transparent) and the exhaust line (green).
 - When the leak detector of existing systems is replaced, you may also use 4 x 2 mm provided such hoses had been used before the leak detector is replaced.
 - The hose connections of the product are designed for 4 x 2 mm and 6 x 2 mm hoses.

Mounting

2. Install the hose with a steady gradient towards the tank, avoid bends.
 - In the case of outdoor tanks, install the hoses with a gradient of 4 %.

If the hose does not have a steady gradient to the tank or if condensate can collect in the hose, use a condensate trap at all points of the hose where condensate can collect.

1. Do not install any shut-off fittings.
2. In outdoor or underground applications, install the hoses in suitable shock-resistant and weather-resistant protective pipes.
3. Connect the measuring hose to the measuring line connection of the tank.
4. Connect the exhaust line to the tank vent pipe.
 - If an AFRISO Euroflex withdrawal system is used, the exhaust line can be directly connected to the Euroflex return connection in the case of single-line operation.
5. Connect the suction line to the hose connection of the interstitial space. Install a liquid barrier in the suction line. Mount the liquid barrier vertically, for example, at the manhole cover.



6. Push the cover over the connections to protect hose connections.

5.6 Valve settings

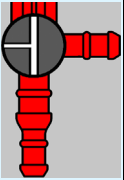
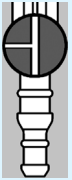


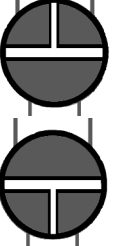
NOTICE

INCORRECT PRESSURE IN INTERSTITIAL SPACE

If the operating pressure in the interstitial space does not meet the specifications, the product may be damaged or destroyed.

- Verify that the operating pressure in the interstitial space of the tank corresponds to the operating pressure specified in the technical data of these operating instructions.

Failure to follow these instructions can result in equipment damage.

Valve setting	Measurement valve at red measuring line connection		Test valve at white suction line connection	
	Normal operation		Normal operation	
	Test with pressure gauge		Venting	
	Not permissible		Not permissible	

6 Commissioning

6.1 Commissioning the product

NOTICE

INCORRECT PRESSURE IN INTERSTITIAL SPACE

If the operating pressure in the interstitial space does not meet the specifications, the product may be damaged or destroyed.

- Verify that the operating pressure in the interstitial space of the tank corresponds to the operating pressure specified in the technical data of these operating instructions.

Failure to follow these instructions can result in equipment damage.

- ⇒ Verify that the product has been properly mounted.
 - ⇒ Verify that the product has been properly connected electrically.
 - ⇒ Verify that both valves are in the position "Normal Operation".
 - ⇒ Verify that the tightness test of the interstitial space has been properly performed.
 - ⇒ Verify that the vacuum in the interstitial space has been reduced to -80 mbar.
 - ⇒ Verify that the product is connected to the interstitial space.
 - ⇒ Verify that a liquid barrier has been installed.
 - ⇒ Verify that the housing of the product has been closed.
1. Apply voltage via the on-site mains fuse.
 - The green LED lights up.
 - The pump controller keeps the operating vacuum constant. Once the set vacuum is reached, the pump switches off.
 - The system is now ready for operation.
 2. Have a specialised company certify the installation, commissioning and test of the product (see chapter "Certificate of expert").

Commissioning

6.2 Teaching in the EnOcean® wireless module (optional)

- ⇒ Verify that the product is in the vicinity of the AFRISOhome gateway.
- ⇒ Verify that the AFRISOhome gateway is in "Learn" mode. See the operating instructions of the AFRISOhome gateway for information detailed information.



1. Press LRN key (A).
 - The product sends a Learn telegram (LRN-TEL).
 - The product is now connected to the AFRISO-home gateway.

6.3 Function test

Perform the function test at the following occasions:

- After each commissioning
- After each alarm
- Once per year during maintenance

Have the function test performed and documented by a specialised company. A test report on the function test must be created and kept with the product documents.

6.3.1 Function test by simulation



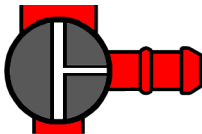
1. Set the test valve (white connection) to position "Vent".
 - Air is supplied to the interstitial space of the tank.
 - The vacuum in the interstitial space drops and the product triggers an alarm.



2. Set the test valve (white connection) to position "Normal Operation".
 - The vacuum in the interstitial space is regenerated.
 - The alarm signals must switch off automatically.

6.3.2 Function test by measurement

The lateral connection of the red measurement valve is provided for connecting a vacuum gauge to test the system.



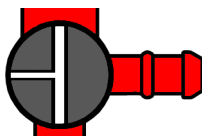
1. Connect the pressure measuring instrument (vacuum).
2. Set the measurement valve (red connection) to position "Test".
- The pressure measuring instrument indicates the vacuum in the interstitial space.



3. Set the test valve (white connection) to position "Vent".
- The vacuum drops slowly.
4. Observe the pressure measuring instrument and record the pressure values at which the pump and the alarm signals are switched on.



5. Set the test valve (white connection) to position "Normal Operation".
6. Compare the recorded values to the set values.



7. Set the measurement valve (red connection) to position "Normal Operation".
8. Disconnect the pressure measuring instrument.

6.3.3 Function test of the indicators

1. Press the Test key.
- The green LED, the red LED and the yellow LED light up and the audible alarm sounds.
2. Press the Acknowledge button to terminate the function test.

7 Operation

The product monitors double-walled tanks. If a leak occurs, the vacuum in the interstitial space drops and the product generates an alarm. The operation of the product is therefore limited to its regular monitoring:

- The green LED is on.
- The red LED is off.
- The audible alarm is off.

7.1 Alarm condition

In the case of a leak alarm, the red LED is permanently illuminated and the audible alarm is activated. The relay is energised.

7.2 Acknowledging an alarm

1. Press the Acknowledge button to mute the audible alarm.
 - The red LED remains lit.
2. Immediately notify the installation company.
3. Remove the cause and perform a complete function test (see chapter "Function test").

Power outage

No alarm is triggered in case of a power outage. When mains voltage is restored, the product immediately resumes operation. If, during the power outage, leakage has occurred, the product triggers an alarm once power is available again.

8 Maintenance

The product is safety equipment; maintenance may only be performed by a specialised company (WHG).

It is recommended close a maintenance agreement with a specialised company.

8.1 Service indication

The product features an integrated service indication. When annual servicing of the product is required, the yellow LED flashes and the audible alarm sounds for approximately one second once per hour.



1. Press the Acknowledge button (A) to mute the audible alarm.
- The yellow LED (B) lights solid.
2. Have the annual maintenance/service performed by a specialised company.

8.2 Maintenance intervals

When	Activity
Annually	Perform a function test (see chapter "Function test")
	Check the condensate trap at the product and the condensate traps installed in the hoses
	Drain the condensate traps, if necessary
	If the filter in the check valve is polluted, replace the filter
	Tightly screw the condensate trap back into the housing
	If a 9 V battery is fitted for alarm in the case of power outage, replace the battery
	Verify that the product and its environment are clean, accessible and easy to oversee
After an alarm condition	Perform a function test after each alarm (see chapter "Function test")
If required	Replace the relay fuse F1 (T 2 A)

8.3 Maintenance activities



DANGER

ELECTRIC SHOCK CAUSED BY LIVE PARTS

- Disconnect the mains voltage supply before performing the work and ensure that it cannot be switched on.

Failure to follow these instructions will result in death or serious injury.

Replacing the relay fuse F1

- ⇒ Verify that the mains voltage is interrupted and cannot be switched on.
1. Open the upper part of the housing.
 2. Remove the flat cable from the connector.
 3. Remove the transparent cover from the relay fuse F1.
 4. Fit a new relay fuse F1 (T 2 A).
 5. Refit the transparent cover.
 6. Connect the flat cable to the connector.
 7. Fit the upper part of the housing and close it.
 8. Switch on the mains supply.

9 Troubleshooting

Any malfunctions that cannot be removed by means of the measures described in this chapter may only be repaired by the manufacturer.

Problem	Possible reason	Repair
Green LED is not on	No power supply	Provide power supply
Red LED is on	Leak detected	Check the hoses and hose connections Notify the installation company
	Test/measurement valve in position "Test/Vent"	Set the test valve and the measurement valve to position "Normal Operation"
	Condensate trap or liquid barrier open	Close the condensate trap or the liquid barrier
Yellow LED flashes	Annual maintenance required	Perform annual maintenance (see chapter "Maintenance")
Water in condensate trap	-	Drain the condensate trap.
Filter polluted	-	Replace the filter
Other malfunctions	-	Contact the AFRISO service hotline

9.1 Evaluating the pump operating time

The installer can read out the pump operating time by pressing the Test key. This allows you to verify the tightness of the complete system.

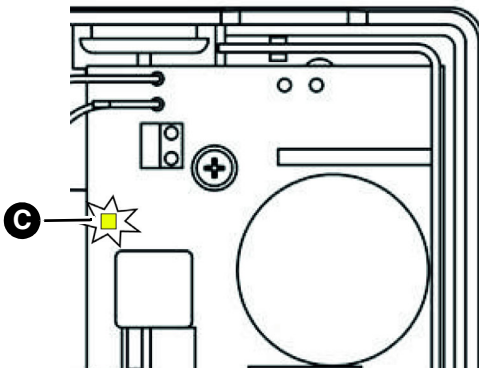


1. Hold down the Test key (B).
- After five seconds, the green LED (A) indicates the pump operating time.

The green LED (A) provides information on the last 5 days. The pump operating time is indicated as a total.

If the green LED (A) lights up for one second, this corresponds to a pump operating time of a total of one day during the last five days.

If the green LED (A) lights up briefly, this indicates that the pump operating time during the last five days was proportionally shorter.



If you open the device, the yellow LED (C) on the printed circuit board always displays the pump operating time (you do not need to press the Test key).

10 Decommissioning, disposal

Dispose of the product in compliance with all applicable directives, standards and safety regulations.

Electronic components must not be disposed of together with the normal household waste.



1. Disconnect the product from mains.
2. Dismount the product (see chapter "Mounting", reverse sequence of steps).
3. Dispose of the product.

11 Returning the device

Get in touch with us before returning your product.

12 Warranty

See our terms and conditions at www.afriso.com or your purchase contract for information on warranty.

13 Spare parts and accessories


NOTICE

UNSUITABLE PARTS

- Only use genuine spare parts and accessories provided by the manufacturer.

Failure to follow these instructions can result in equipment damage.

Product

Product designation	Part no.	Part no. (France)	Figure
Vacuum type leak detector "Eurovac NV"	43755	2651005	
Vacuum type leak detector "Eurovac NV" in protective housing (IP 55) without heating, without horn	43788	-	-
Vacuum type leak detector "Eurovac NV" in protective housing (IP 55) without heating, with horn	43782	-	-
Vacuum type leak detector "Eurovac NV" in protective housing (IP 55) with heating, without horn	43792	-	-
Vacuum type leak detector "Eurovac NV" in protective housing (IP 55) with heating, with horn	43789	-	-

Spare parts and accessories

Product designation	Part no.	Figure
Audible alarm, weather-proof	61012	-
Alarm lamp, weatherproof	61015	-
Condensate bar, triple	43692	-
Liquid barrier	43646	-
PVC hose 6 x 2 mm, 100 m, red	43662	-
PVC hose 6 x 2 mm, 100 m, green	43663	-
PVC hose 6 x 2 mm, 100 m, transparent	43664	-
PVC hose 4 x 2 mm, 100 m, red	43648	-
PVC hose 4 x 2 mm, 100 m, green	43649	-
PVC hose 4 x 2 mm, 100 m, transparent	43650	-
Pump for "Eurovac NV"	43783	-
Check valve	43605	-
EnOcean® wireless module	78082	-

14 Information on EnOcean® wireless

14.1 Range of EnOcean® wireless

Visit www.enocean.com for further information on range planning with EnOcean®.

14.2 Additional information on EnOcean® wireless systems

Additional information on planning, installation and operation of EnOcean® wireless systems can be found at www.enocean.com.

- Wireless standard
- Wireless technology
- AN001
- AN102
- AN103

14.3 Features of the EnOcean® technology

Visit www.afrisohome.de for documents on EnOcean® technologies.

A variety of videos on AFRISO products can also be found on the AFRISO YouTube channel.

15 Appendix

15.1 Certificate of expert

This is to certify that the product was installed, commissioned and function-tested in accordance with these operating instructions.

Pump OFF: _____ mbar

Pump ON: _____ mbar

Alarm ON: _____ mbar

Alarm OFF: _____ mbar

Pressure drop entire system: _____ mbar
in _____ minutes

Tank as per standard: _____

Year of manufacture: _____

Litres: _____

Factory no.: _____

aboveground underground

Tank manufacturer:

Specialised company:

Owner/operator:

Location of system:

Date, signature

15.2 List of substances

Number	ID (DIN 6601)	Designation of substance
1		Used oils
2		Used motor and gearbox oils
3		Hydraulic oils HL and HLP DIN 51524, DIN 51525
4		Silicone oils
5		Lubricating oils DIN 51501, DIN 51511, DIN 51512
6		Thermal oils Q DIN 51522
7		Transformer oils (clophene)
8		Collected oil separator concentrate from compressor operation
9		Used cutting oil (drilling) emulsion
10		Cutting oils (drilling)
11		Spindle oils
12		Cutting oils
13		Cooling agents from grinding processes
14	3393	Gas oil, flash point > 100 °C, boiling point > 200 °C
15	3224	Shale oils, flash point > 100 °C boiling point > 100 °C
16	3230	Turpentine substitute, flash point > 100 °C boiling point > 100 °C
17	3176	Brake fluid, hydraulic, flash point > 100 °C
18		Glysantin, antifreeze
19		Ethyl glycol, flash point > 100 °C
20		Diethylene glycol
21		Ethylene glycol
22		Methyl glycol
23		Adipic acid dinitrile
24		Arsenic acid, aqueous solution
25		Benzotrichloride

Appendix




Number	ID (DIN 6601)	Designation of substance
26		Boric acid
27		Butylene phenol, liquid
28		Calcium chlorate aqueous solution max. 65 %, flash point > 100 °C
29		Calcium hydroxide
30		Calcium nitrate
31		Diphenyles
32		Iron(III) chloride sulphate solution
33		Iron(III) chloride solution saturated
34		Iron(II) chloride solution saturated
35		Iron(II) sulphate solution saturated
36	3193	Extracts, aromatic substances in alcoholic solution, boiling point > 100 °C
37	3188, 3189	Extracts, odorous substances in alcoholic solution, boiling point > 100 °C
38		Fluoroacetic acid
39		Formaldehydes
40	443, 445	Formaldehydes with methanol concentration < 15 %, flash point > 55 ° boiling point 96 °C
41	607	Freon
42	609	Frigen
43		Urea, dissolved, Ad Blue, NOx
44	3085	Resins dissolved in hydrocarbon without alcohol, flash point > 100 °C, boiling point > 100°
45		Potassium chloride
46		Potassium hydroxide aqueous solution max. 20 %
47		Potassium nitrate aqueous solutions
48		Potassium sulphide
49		Hydrocarbons and mixtures, flash point > 100 °C

Number	ID (DIN 6601)	Designation of substance
50		Magnesium chlorate solutions
51		Magnesium nitrate solutions
52		Sodium acetate solutions
53		Sodium chloride solutions
54		Sodium fluoride solutions
55		Sodium hydroxide solutions, flash point > 100 °C
56		Sodium nitrate
57		Sodium thiosulphate
58		Silver nitrate
59		Soap, concentrated
60		Soap solutions
61	3183	Coal tar distillate, flash point > 100 °C boiling point > 100 °C
62	3268	Coal tar naphtha, flash point > 100 °C boiling point > 100 °C
63	3167	Tars, liquid flash point > 100 °C
65	3226	Tinctures, medical, in alcohol solutions, flash point > 100 °C
66		Natural linseed oil
67		Natural olive oil
68		Natural castor oil
69		Natural wheat germ oil
70		Mineral brine
71		AdBlue® (NOx reduction agent 32, urea solution 32.5 %) as per DIN 70070 (ISO 22241)
72		Liquid fertiliser UAN (urea ammonium nitrate solution)
73		Fuel oils DIN 51603

Appendix

Number	ID (DIN 6601)	Designation of substance
74		Fuel oils with FAME EN 14215
75		Diesel fuel EN 590
76		Diesel fuel with FAME EN 14214
77		Unused motor and gearbox oils

15.3 EU Declaration of Conformity

					
Technik für Umweltschutz Messen. Regeln. Überwachen.					
<p>EU – Konformitätserklärung <i>EC-Declaration of Conformity / Déclaration CE de conformité / Declaración de conformidad CE / Declaração de conformidade CE</i></p>					
<p style="text-align: right;">Formblatt FB 27 - 03</p>					
<p>Name und Anschrift des Herstellers: <u>AFRISO-EURO-INDEX GmbH, Lindenstr. 20, 74363 Güglingen</u> <i>Manufacturer / Fabricant / Fabricante / Nome e endereço do fabricante:</i></p> <p>Erzeugnis: <u>Leckanzeiger für doppelwandige Tanks</u> <i>Product / Produit / Producto / Produto:</i></p> <p>Typenbezeichnung: <u>Eurovac NV, Eurovac HV, Europress</u> <i>Type / Type / Tipo / Tipo:</i></p> <p>Betriebsdaten: <u>AC 100-240V</u> <i>Techn. Details: / Características / Detalhes técnicos:</i></p> <p>Das bezeichnete Erzeugnis stimmt mit den Vorschriften folgender Europäischer Richtlinien überein: <i>The above mentioned product meets the requirements of the following European Directives</i> <i>Le produit mentionné est conforme aux prescriptions des Directives Européennes suivantes</i> <i>El producto indicado cumple con las prescripciones de las Directivas Europeas siguientes</i> <i>O produto indicado cumpre com as prescrições das seguintes Diretivas Europeias:</i></p> <p>Elektromagnetische Verträglichkeit (2014/30/EU) <i>Directive Electromagnetic Compatibility / Directive compatibilité électromagnétique / Directiva compatibilidad electromagnética / Diretiva sobre compatibilidade eletromagnética</i></p> <p>- EN 60730-1:2009</p> <p>Niederspannungsrichtlinie (2014/35/EU) <i>Low Voltage Directive / Directive basse tension / Directiva baja tensión / Diretiva sobre baixa tensão</i></p> <p>- EN 60730-1:2009, EN 60950-1:2006+A11:2009+A1:2010+A12:2011+A2:2013</p> <p>RoHS-Richtlinie (2011/65/EU) <i>RoHS Directive / Directive RoHS / Directiva RoHS / Diretiva RoHS</i></p> <p>Bauprodukte Verordnung (EU) Nr. 305/2011 + Nr. 574/2014 <i>Construction Products Directive / Examen CE de Type / Certificado CE de tipo / Examo do tipo construtivo</i></p> <p>- EN 13160-1:2003, EN 13160-2:2003</p> <p>Radio Equipment Directive, RED (2014/53/EU) (Enocean-Funkmodul) <i>RED Directive / Directive RED / Directiva RED / Diretiva RED</i></p> <p>- EN 301489-3:V1.6.1, EN 61000-3-2:2013, EN 61000-3-3:2013, EN 300220-2:V3.1.1, - EN 60950-1:2006+A11:2009+A1:2010+A12:2011+A2:2013, EN 62479:2010</p> <p>Unterzeichner: <u>Dr. Aldinger, Geschäftsführer Technik</u> <i>Signed / Signataire / Firmante / Assinado por: / Technical Director / Diretor Técnico</i></p>					
<p style="text-align: center;">15.07.2019 Datum / Date / Fecha / Data</p>					
<p style="text-align: right;">  Unterschrift / Signature / Firma / Assinatura </p>					
<table border="1" style="width: 100%; border-collapse: collapse;"> <tr> <td style="width: 25%; text-align: center;">Version: 3 / Index: 0</td> <td style="width: 25%; text-align: center;">AFRISO-EURO-INDEX GmbH</td> <td style="width: 25%; text-align: center;">D-74363 Güglingen</td> <td style="width: 25%; text-align: center;">Seite: 1 von 1</td> </tr> </table>		Version: 3 / Index: 0	AFRISO-EURO-INDEX GmbH	D-74363 Güglingen	Seite: 1 von 1
Version: 3 / Index: 0	AFRISO-EURO-INDEX GmbH	D-74363 Güglingen	Seite: 1 von 1		

15.4 Declaration of Performance (DoP)



Technik für Umweltschutz Messen. Regeln. Überwachen.



LEISTUNGSERKLÄRUNG (DoP)

Nr.: Eurovac-EU-BauPVO-DE-2014

nach Verordnung (EU) Nr. 305/2011 DES EUROPÄISCHEN PARLAMENTS UND DES RATES vom 9. März 2011 zur Festlegung harmonisierter Bedingungen für die Vermarktung von Bauprodukten und zur Aufhebung der Richtlinie 89/106/EWG des Rates

1. Eindeutiger Kenncode des Produkttyps:
Leckanzeiger Typen: Eurovac NV, Eurovac HV
 Über- und Unterdrucksysteme für doppelwandige Tanks
2. Verwendungszweck:
Leckanzeigesystem der Klasse I für den Einsatz in doppelwandigen Tanks für wassergefährdende Flüssigkeiten
3. Hersteller:



AFRISO-EURO-INDEX GmbH
 Lindenstraße 20, 74363 Güglingen
 Tel.-Nr.: +49 7135 102-0 Fax: +49 7135 102 212
 e-Mail: info@afriso.de www.afriso.de
4. Bevollmächtigter: N.A.
5. System zur Bewertung und Überprüfung der Leistungsbeständigkeit:
 System 3
6. Harmonisierte Norm: EN 13160-1:2003, EN 13160-2:2003
 Notifizierte Stelle:
 TÜV Nord Systems GmbH & Co KG, Competence Center Tankanlagen, Große Bahnstraße 31,
 22525 Hamburg, Deutschland
 Kennnummer des notifizierten Prüflabors: 0045
- | Wesentliche Merkmale | Leistung |
|-------------------------------------|-----------|
| Prüfung der Elektrik | bestanden |
| Prüfung der Druckschaltpunkte | bestanden |
| Prüfung der Zuverlässigkeit | bestanden |
| Prüfung des akustischen Alarmgebers | bestanden |
| Prüfung der Leckanzeigeeinrichtung | bestanden |
8. Unterzeichnet für den Hersteller und im Namen des Herstellers von:
 Dr. U. Aldinger
 Güglingen, 17.07.2014



99500 50004 06/13

15.5 CE Marking



**AFRISO-EURO-INDEX GmbH, Lindenstr. 20
74363 Göglingen, Germany**

14

EN 13160:2003

**Leckanzeigesystem der Klasse I
Typ: Eurovac NV**

Für den Einsatz in doppelwandigen Tanks für
wassergefährdende Flüssigkeiten.

Installation nach Betriebsanleitung 900.000.0510

Betriebsweise: Unterdruck, mit Saugleitung zum tiefsten
Punkt des Überwachungsraumes.

Angezeigte Flüssigkeit: Siehe Stoffliste
Temperaturbegrenzung: -25°C bis +60°C
Druckbegrenzung: atmosphärisch betriebene Tanks
Schalt-/Rückstellzeit Sensor: < 1 s

Notice technique



Détecteur de fuite à dépression

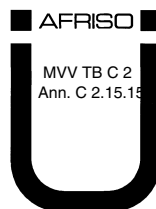
Eurovac NV

Type : Eurovac NV sans boîtier de protection

Type : Eurovac NV dans le boîtier de protection

Type : Eurovac NV dans le boîtier de protection avec chauffage

Copyright 2019 AFRISO-EURO-INDEX GmbH. Tous droits réservés.



Lindenstraße 20
74363 Güglingen
Téléphone +49 7135 102-0
Service +49 7135 102-211
Fax +49 7135 102-147
info@afriso.com
www.afriso.com

1 La présente notice technique

Cette notice technique contient la description du détecteur de fuite à dépression "Eurovac NV" (dénommé ci-après "produit"). Cette notice technique fait partie du produit.

- Utilisez le produit seulement après que vous aurez lu et compris intégralement la notice technique.
- Assurez-vous que la notice technique est disponible en permanence pour toutes les opérations relatives au produit.
- Transmettez la notice technique et toute la documentation relative au produit à tous les utilisateurs du produit.
- Si vous êtes d'avis que la notice technique contient des erreurs, des contradictions ou des ambiguïtés, adressez-vous au fabricant avant d'utiliser le produit.

Cette notice technique est protégée au titre de la propriété intellectuelle ; elle doit être utilisée exclusivement dans le cadre autorisé par la loi. Sous réserve de modifications.

La responsabilité du fabricant ou la garantie ne pourra être engagée pour des dommages ou dommages consécutifs résultant d'une inobservation de cette notice technique ou des directives, règlements et normes en vigueur sur le lieu d'installation du produit.

2 Informations sur la sécurité

2.1 Consignes de sécurité et classes de risques

Cette notice technique contient des consignes de sécurité destinées à attirer l'attention sur les dangers et les risques. Outre les instructions contenues dans cette notice technique, il faut vous assurer de l'observation de tous les règlements, normes et consignes de sécurité en vigueur sur le lieu d'installation du produit. Avant d'utiliser le produit assurez-vous que tous les règlements, normes et consignes de sécurité sont connus et respectés.

Dans cette notice technique les consignes de sécurité sont identifiables à l'aide de symboles de mise en garde et de mots d'avertissement. En fonction de la gravité du risque les consignes de sécurité sont réparties dans différentes classes de risques.



DANGER

DANGER signale une situation directement dangereuse qui, si elle n'est pas évitée, entraîne la mort ou des blessures graves.

AVIS

AVIS signale une situation potentiellement dangereuse qui, si elle n'est pas évitée, peut entraîner un dommage matériel.

Les symboles suivants sont également utilisés dans cette notice technique :



Ceci est le pictogramme général de mise en garde. Il signale un risque de blessure et de dommage matériel. Respectez toutes les consignes de sécurité afin d'éviter des accidents mortels, des blessures ou des dommages matériels.



Ce pictogramme avertit d'une tension électrique dangereuse. Si ce pictogramme s'affiche dans une consigne de sécurité, il y a un risque de choc électrique.

2.2 Usage normal

Le produit est un détecteur de fuite à dépression classe I selon EN 13160-1 et EN 13160-2.

Ce produit est exclusivement destiné à la détection de fuite des réservoirs fonctionnant à conditions atmosphériques et utilisés pour le stockage des liquides.

Réservoirs

- Réservoirs construits en matériaux métalliques et non métalliques avec enveloppe intérieure avec un agrément d'utilisation pour les produits de construction dont le conduit d'aspiration va au fond de l'espace interstitiel
- Réservoirs à double paroi dont le conduit d'aspiration va au fond de l'espace interstitiel

Les espaces interstitiels des réservoirs doivent être compatibles avec le liquide et ses vapeurs et ils ne doivent pas être remplis avec du liquide de détection de fuite. L'installation dans le trou d'homme des réservoirs enterrés n'est autorisée qu'avec l'approbation des autorités.

Liquides

- Liquides susceptibles de polluer l'eau avec un point d'éclair > 55 °C (anciennement classe de risques AIII) et qui ne deviennent pas visqueux et ne dégagent pas de matière solide
- AdBlue® (solution aqueuse d'urée 32,5 %) selon DIN 70070 (ISO 22241)

Le produit doit être compatible avec le liquide et ses vapeurs. Les matériaux utilisés sont : PVC, silicone, ABS, NBR, PA6, EPP, EPDM. La compatibilité des liquides de la liste de substances du chapitre "Liste des substances" a été prouvée.

Toute autre utilisation n'est pas conforme et cause des risques.

Avant d'utiliser le produit, assurez-vous que le produit est adapté à l'usage que vous prévoyez. À cet effet, tenez compte au moins de ce qui suit :

- Tous les règlements, normes et consignes de sécurité sur le lieu d'installation
- Toutes les conditions et données spécifiées pour le produit
- Toutes les conditions d'application que vous prévoyez

En outre effectuez une évaluation des risques portant sur l'application concrète que vous prévoyez à l'aide d'un procédé reconnu et prenez toutes les mesures de sécurité nécessaires correspondant au résultat. Prenez aussi en compte les conséquences possibles du montage ou de l'intégration du produit dans un système ou une installation.

Pendant l'utilisation du produit effectuez toutes les opérations exclusivement dans les conditions spécifiées dans cette notice technique et sur la plaque signalétique, conformément aux données techniques spécifiées et en accord avec tous les règlements, normes et consignes de sécurité en vigueur sur le lieu d'installation.

2.3 Utilisation non conforme prévisible

Le produit ne doit, en particulier, pas être utilisé dans les cas suivants :

- Dans des zones à risque d'explosion
 - En cas de service dans des zones à risque d'explosion, des étincelles peuvent provoquer des déflagrations, des incendies ou des explosions.
- Utilisation de liquides agressifs attaquant les matériaux du produit.
- Utilisation en combinaison avec des produits qui sont utilisés à des fins de la protection de la santé ou à des fins de sauvetage; utilisation en combinaison avec des appareils dont le fonctionnement peut entraîner des dangers pour les êtres humains, des animaux ou des biens matériels.
- Branchement électrique avec interrupteur ou un connecteur
 - Cela peut provoquer la déconnexion involontaire du produit de l'alimentation secteur ; par conséquent le produit n'a plus une fonction de surveillance.
- Réservoirs à double paroi sans le conduit d'aspiration jusqu'au fond de l'espace interstitiel.

2.4 Qualification du personnel

Seul le personnel dûment qualifié est autorisé à travailler sur le produit et avec celui-ci après qu'il aura connu et compris le contenu de cette notice technique, ainsi que toute la documentation faisant partie du produit.

S'appuyant sur sa formation spécialisée, ses connaissances et ses expériences, le personnel qualifié doit être en mesure de prévoir et reconnaître les dangers qui peuvent être causés par l'utilisation du produit.

Tous les règlements, normes et consignes de sécurité en vigueur sur le lieu d'installation doivent être connus du personnel qualifié travaillant sur le produit et avec celui-ci.

2.5 Équipement de protection individuelle

Utilisez toujours l'équipement de protection individuel requis. En travaillant sur le produit et avec celui-ci, tenez compte des dangers susceptibles de se présenter sur le lieu d'installation lesquels n'émanent pas directement du produit.

2.6 Modification du produit

En travaillant sur le produit et avec celui-ci, effectuez exclusivement les opérations décrites dans cette notice technique. N'effectuez pas de modifications non décrites dans cette notice technique.

3 Transport et stockage

Un transport et un stockage inadéquats risquent de causer des dommages au produit.

AVIS

MANUTENTION INAPPROPRIÉE

- Assurez-vous que les conditions ambiantes spécifiées sont respectées pendant le transport et le stockage.
- Utilisez l'emballage d'origine pour le transport.
- Stockez le produit dans un lieu sec et propre.
- Assurez-vous que le produit est à l'abri des chocs pendant le transport et le stockage.

La non-observation de ces instructions peut causer des dommages matériels.

4 Description du produit

Le produit crée une dépression constante dans l'espace interstitiel du réservoir et déclenche une alarme en cas de baisse de cette dépression.

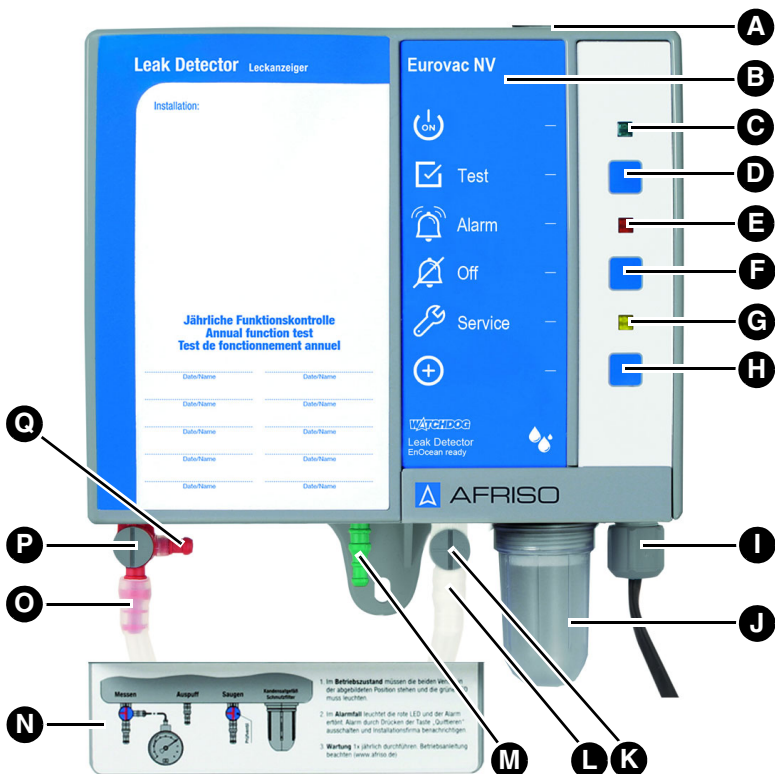
Le produit contient dans un boîtier incassable en plastique les éléments d'affichage et de commande, ainsi que tous les composants électroniques destinés à l'évaluation et à la conversion du signal de la sonde en signal de sortie numérique.

Trois raccords de tuyaux sont disponibles pour le raccordement pneumatique à l'espace interstitiel du réservoir.

En fonction de la commande, le produit est équipé d'un module EnOcean® sans fil. Produits sans module EnOcean® sans fil peuvent être équipés ultérieurement d'un tel module.







Le produit donne une alarme visuelle et sonore. Le contact libre de potentiel du relais de sortie est commuté pour la transmission de l'alarme.

4.1 Aperçu



- | | |
|-----------------------------------|--------------------------------------|
| A. Capuchon en caoutchouc | J. Pot de condensation avec filtre |
| B. Désignation de type de produit | K. Robinet de test |
| C. LED verte | L. Raccord conduite d'aspiration |
| D. Touche Test | M. Raccord échappement |
| E. LED rouge | N. Couvercle pour raccords de tuyaux |
| F. Touche d'acquiescement | O. Raccord conduite mesure |
| G. LED jaune | P. Robinet mesure |
| H. Touche LRN | Q. Raccord pour manomètres |
| I. Presse-étoupe | |

4.1.1 Pictogrammes

Symbole	Signification/fonction
	<p>Affichage</p> <p>Lorsque l'alimentation est fournie au produit, la DEL verte à la droite du symbole indique que le produit est prêt à fonctionner.</p>
	<p>Touche</p> <p>La touche Test permet d'effectuer un test de fonctionnement du produit.</p>
	<p>Affichage</p> <p>La DEL rouge à la droite du symbole indique une alarme.</p>
	<p>Touche</p> <p>Cette touche permet d'acquitter et de couper l'alarme sonore.</p>
	<p>Affichage</p> <p>La DEL jaune à la droite du symbole indique que la maintenance annuelle doit être effectuée.</p>
	<p>Touche</p> <p>Si la touche LRN est enfoncée, le produit transmet un télégramme de connexion (LRNTEL) afin se connecter à la passerelle AFRISOhome.</p>

4.2 Dimensions

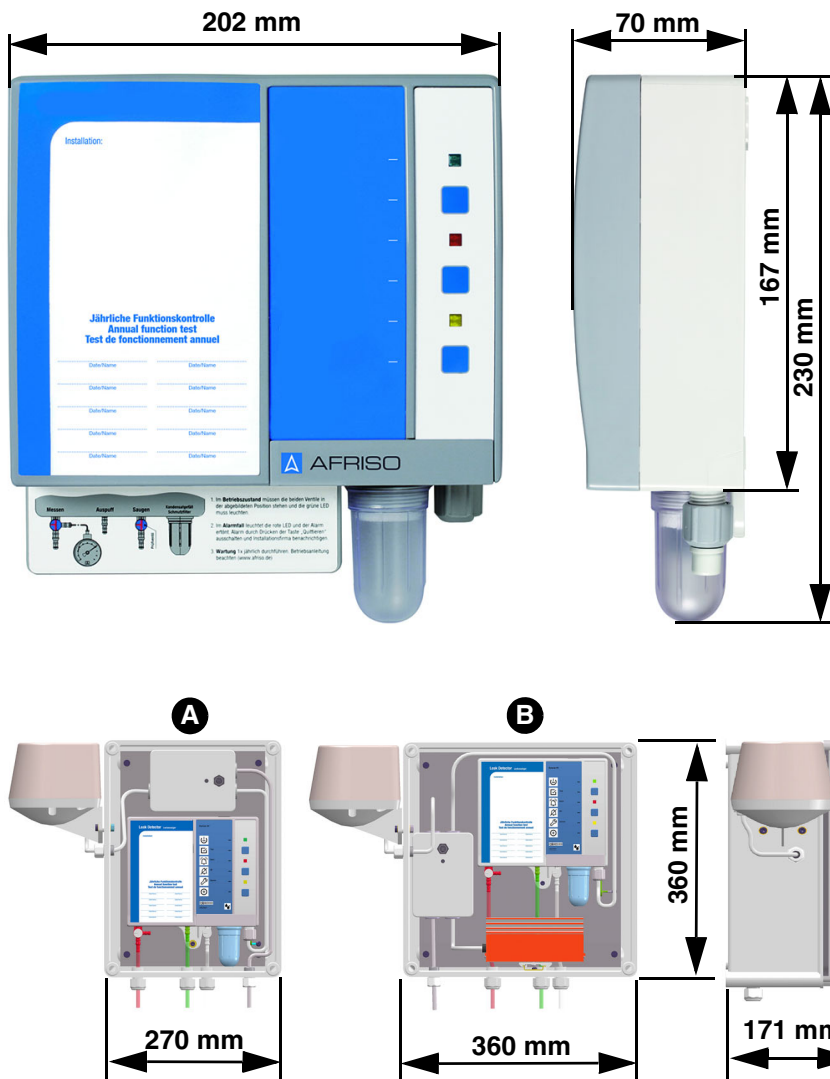
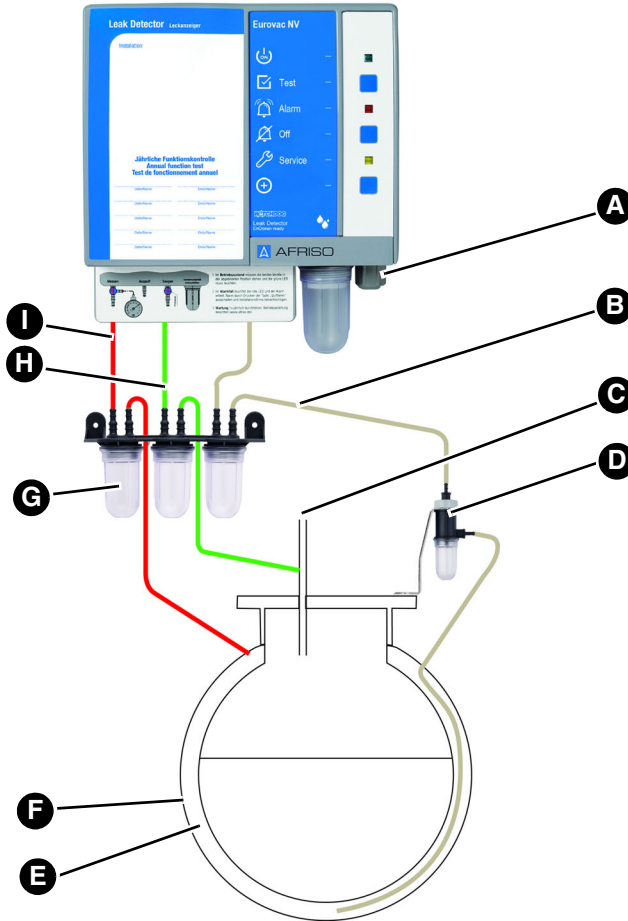


Figure 1: Eurovac dans le boîtier de protection avec (A) ou sans chauffage (B), pré-assemblé et prêt au montage. L'avertisseur sonore est branché au relais de sortie. Degré de protection IP 55

4.3 Exemple(s) d'application



A. Branchement électrique

B. Conduite d'aspiration
(transparente)

C. Événement

D. Clapet anti-liquide

E. Espace interstitiel

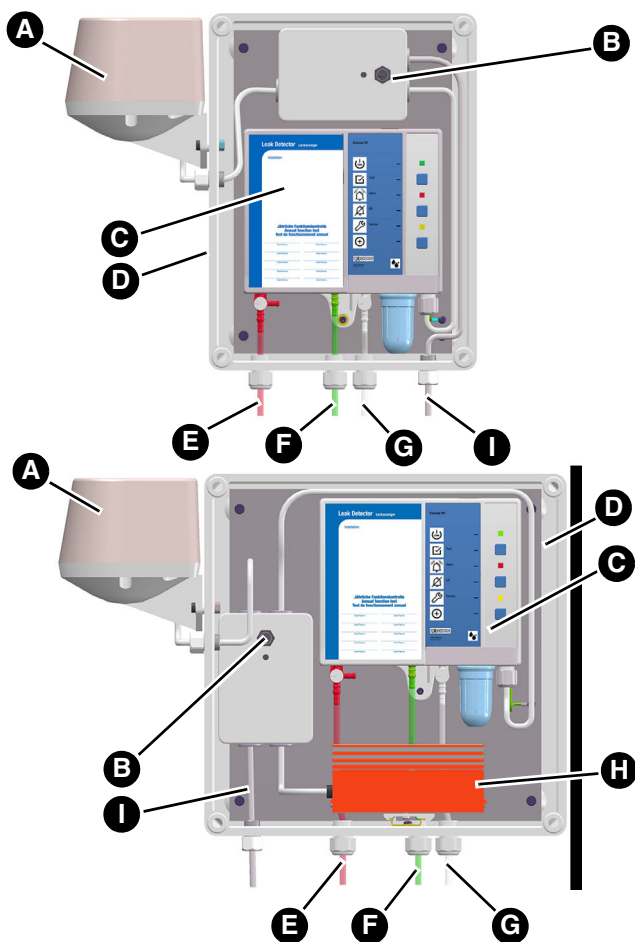
F. Paroi externe

G. Pots de condensation

H. Conduite d'échappement (verte)

I. Conduite de mesure (rouge)

Description du produit



- | | |
|---|---|
| A. Avertisseur sonore "HPW 2" | F. Conduite d'échappement (verte) |
| B. Bouton d'acquiescement pour l'avertisseur sonore "HPW 2" | G. Conduite d'aspiration (transparente) |
| C. Produit | H. Chauffage avec thermostat |
| D. Boîtier de protection | I. Câble secteur |
| E. Conduite de mesure (rouge) | |

4.4 Fonctionnement

Par l'intermédiaire de la conduite d'aspiration, la pompe à vide du détecteur de fuite crée une basse dépression dans l'espace interstitiel du réservoir. L'interrupteur à pression (pressostat) mesure la dépression dans l'espace interstitiel via le tube de mesure et maintient une dépression constante avec la pompe à vide.

En cas de fuite dans la paroi du réservoir ou dans l'enveloppe intérieure (au-dessus des niveaux du liquide stocké ou de la nappe phréatique) supérieure à la capacité de la pompe à vide, la dépression chute. Si le seuil d'alarme est atteint, la LED rouge s'allume et l'alarme sonore se déclenche. Le relais est activé. L'alarme sonore peut être désactivée à l'aide de la touche d'acquiescement.

Si du liquide provenant de l'extérieur ou de l'intérieur pénètre dans l'espace interstitiel et si ce liquide est aspiré, le clapet anti-liquide ferme la conduite d'aspiration. Cela déclenche une alarme immédiatement.

4.5 Sortie de relais

Le produit dispose d'un contact inverseur. Le relais est désactivé tant qu'il n'y a pas d'alarme. En cas d'alarme le relais est activé et commute le contact inverseur.

Le produit peut être utilisé avec ou sans équipements externes, par ex. :

- Des dispositifs pour les alarmes sonores ou visuelles
- Appareils de télécommunication
- Equipement pour la gestion de bâtiments

4.5.1 Produits avec module EnOcean® sans fil

Dans le cas d'une alarme, le module sans fil transmet le message d'alarme par l'intermédiaire EnOcean®, en plus de déclencher des alarmes sonores et visuelles.

4.6 Agréments, certificats, déclarations

Le produit est conforme à :

- Directive CEM (2014/30/UE)
- Directive basse tension (2014/35/UE)
- Directive sur les produits de construction 305/2011 (EN 13160-2:2003)
- Directive RoHS (2011/65/UE)

Le produit avec EnOcean® sans fil également conforme à :

- Radio Equipment Directive, RED (2014/53/UE)

4.7 Caractéristiques techniques

Paramètre	Valeur
Caractéristiques générales	
Poids	1,1 kg
Emissions / alarme sonore	Min. 70 dB(A) niveau sonore de l'alarme sonore à une distance d'un mètre
Branchements supplémentaires	1 relais sortie (contact inverseur)
Pouvoir de coupure relais sortie	Max. 250 V, 2 A, charge résistive
Fusible relais	T 2 A
Pression de service dans l'espace inters-titiel	Env. -60 à -80 mbar
Seuil de déclenchement de l'alarme	-40 ±5 mbar
Seuil d'arrêt de l'alarme	-60 ±5 mbar
Seuil de mise en marche de la pompe	-60 ±5 mbar
Seuil de mise à l'arrêt de la pompe	-80 ±5 mbar
Plage de température	
Ambiante	-5/+60 °C
Installation à l'extérieur dans le boîtier de protection avec chauffage	-25/+60 °C
Stockage	-25/+60 °C

Paramètre	Valeur
Alimentation	
Tension nominale	AC 100 - 240 V \pm 10 %
Puissance nominale	<10 VA
Sécurité électrique	
Classe de protection	II (EN 60730-1)
Degré de protection	IP 30 (EN 60529)
Degré de protection dans le boîtier de protection	IP 65
Mode d'action et mode d'action supplémentaire	Type 1.B
Compatibilité électromagnétique (CEM)	
Émission	CISPR 22
Immunité	EN 61000
Radio Equipment Directive (RED) (2014/53/UE)	
Normes appliquées	EN 301489-3:V1.6.1 EN 61000-3-2:2013 EN 61000-3-3:2013 EN 300220-2:V3.1.1 EN 60950-1:2006+411:2009 +A1:2010+A1 2:2011+A2:2013 EN 62479:2010
EnOcean® sans fil	
Fréquence	868 MHz
Puissance de transmission	Max. 10 mW
Portée	Voir chapitre "Informations sur EnOcean® sans fil"
EnOcean®- Equipment Profile (EEP)	A5-30-4

5 Montage

5.1 Préparation du montage

5.1.1 Dépression de base

La pompe à vide du détecteur de fuite ne doit pas dépasser un débit de 100 l/h.

1. Videz l'espace interstitiel jusqu'à une dépression d'environ -80 mbar. Utilisez ici une pompe de montage avec un débit plus important.

5.1.2 Examen d'étanchéité

1. Vérifiez l'étanchéité de l'espace interstitiel.
 - Une légère chute de pression est inévitable au cours de la première heure. Aucune chute de pression n'est autorisée après cela.

5.1.3 Adaptation

AVIS

PRESSIION DE SERVICE INCORRECTE DANS L'ESPACE INTERSTITIEL

Si la pression de service dans l'espace interstitiel ne répond pas aux spécifications, le produit peut être endommagé ou détruit.

- Vérifiez que la pression de service dans l'espace interstitiel répond à la pression de service spécifiée dans les caractéristiques techniques.

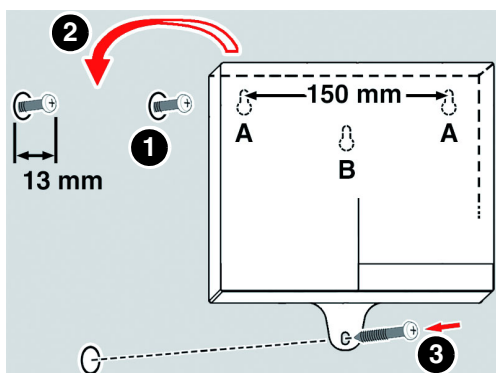
La non-observation de ces instructions peut causer des dommages matériels.

1. Réduisez la pression dans l'espace interstitiel sur -80 mbar.

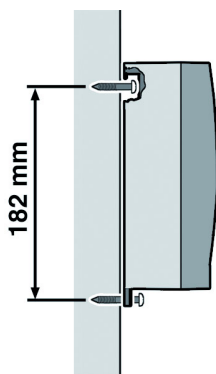
Si la dépression est supérieure lors du raccordement du produit, il y a risque d'endommagement ou de destruction du dispositif de mesure.

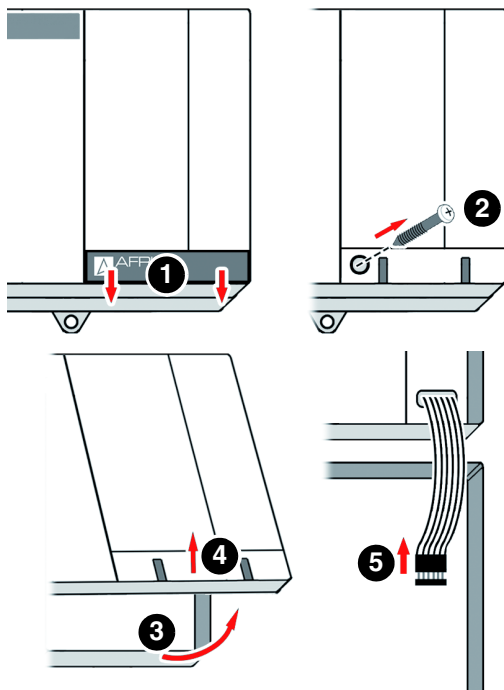
5.2 Montage du produit

- ⇒ Assurez-vous que le produit est monté à hauteur des yeux sur un mur solide, sec et à surface plane.
- ⇒ Assurez-vous que le produit est accessible et consultable en tout temps.
- ⇒ Assurez-vous que le produit sans boîtier de protection est protégé contre l'eau ou des projections d'eaux.
- ⇒ Assurez-vous que le produit sans boîtier de protection n'est pas installé dans une pièce humide.
- ⇒ Assurez-vous que la température ambiante autorisée du produit n'est pas dépassé.
- ⇒ Vérifiez que le produit n'est pas installé dans un environnement à risque d'explosion ou dans le trou d'homme d'un réservoir enterré.
- ⇒ En cas d'installation du produit à l'extérieur, assurez-vous que le produit est monté dans un boîtier de protection avec le degré de protection IP 55. En cas d'installation du produit dans un boîtier de protection, installez une alarme sonore supplémentaire résistant aux intempéries en dehors du boîtier de protection.
- ⇒ Assurez-vous que le produit sans boîtier de protection est protégé contre la lumière directe du soleil.
- ⇒ En cas de montage dans des locaux couverts ou dans des locaux restants en partie ouverts, assurez-vous que le produit est protégé contre l'action directe des intempéries ou utilisez le boîtier de protection indiqué ci-dessus.

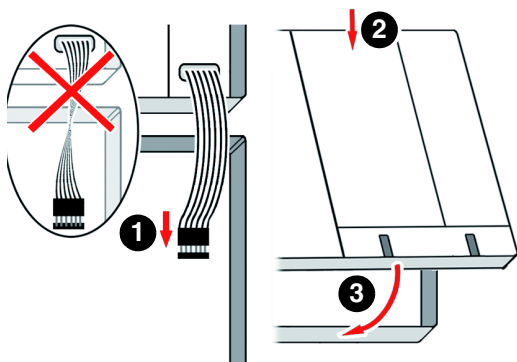


1. Fixez le produit au mur (servez-vous de type de fixation A ou B).
- Utilisez le gabarit de perçage fourni.

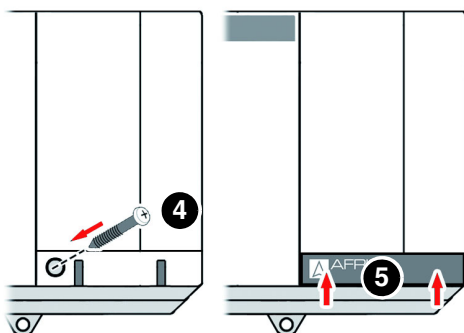




2. Ouvrez le produit.
3. Raccordez le produit comme décrit dans le chapitre "Branchement électrique".



4. Fermez le produit.



5.3 Branchement électrique



DANGER

CHOC ÉLECTRIQUE

- Assurez-vous que le degré de protection contre les chocs électriques (classe de protection, isolation double) ne soit pas réduit par le type de l'installation électrique.

La non-observation de ces instructions entraîne la mort ou des blessures graves.



DANGER

CHOC ÉLECTRIQUE PROVOQUÉ PAR LES PARTIES SOUS TENSION

- Coupez la tension secteur avant d'effectuer les travaux et prenez toutes les mesures nécessaires pour éviter la remise en marche.
- Assurez-vous que des objets conducteurs ou des fluides conducteurs ne causent aucun risque.

La non-observation de ces instructions entraîne la mort ou des blessures graves.

AVIS

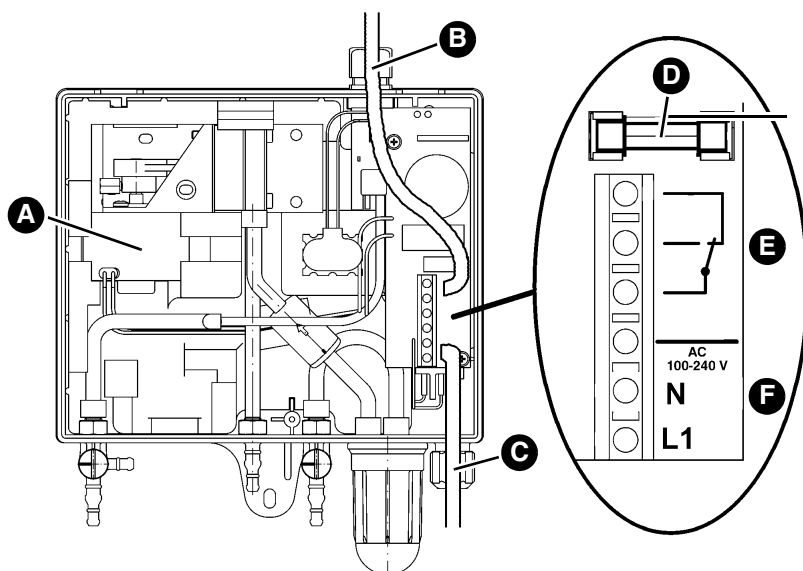
NON DISPONIBILITÉ DE LA FONCTION DE SURVEILLANCE

- Vérifiez que le produit est branché par l'intermédiaire d'un câble qui est installé en permanence.
- N'installez pas des fiches secteur et des commutateurs dans l'alimentation du produit.
- Allumez et éteignez le produit uniquement par l'intermédiaire du fusible secteur.

La non-observation de ces instructions peut causer des dommages matériels.

- ⇒ Établissez le raccordement du produit par un câble à montage fixe sans interrupteur.
1. Pour diriger le câble secteur ou le câble relais vers le haut et le faire sortir du boîtier, remplacez le capuchon en caoutchouc à la partie supérieure du boîtier par le presse-étoupe ci-joint.
 2. Faites passer le câble secteur par le presse-étoupe du haut ou du bas dans le produit.
 3. Branchez la phase à la borne L1 et le neutre à la borne N.
 4. Fermez les presse-étoupes non utilisés du produit en utilisant la pièce ci-jointe.

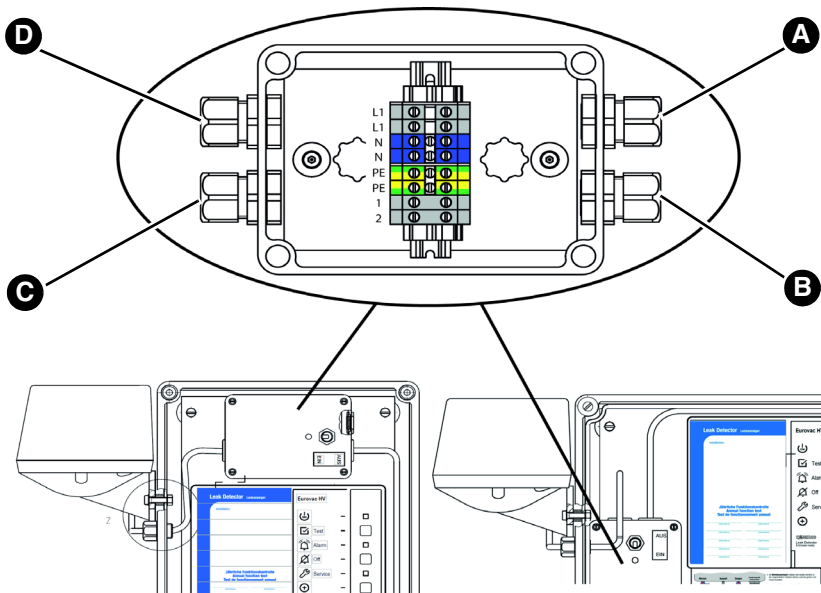
5.3.1 Raccordement du produit



- | | |
|------------------------------------|------------------------|
| A. Pompe | D. Fusible relais |
| B. Câble via presse-étoupe en haut | E. Branchement relais |
| C. Câble via presse-étoupe en bas | F. Branchement secteur |

5.3.2 Raccordement du produit sans boîtier de protection

Si le produit est installé dans un boîtier de protection, l'alimentation est connectée via un boîtier de connexion externe.



A. Branchement secteur

B. Branchement Eurovac

C. Branchement avertisseur sonore

D. Branchement chauffage (en option)

5.3.3 Alimentation

- ⇒ Vérifiez que le raccordement du produit est effectué par un câble à montage fixe, par exemple NYM-J 2 x 1,5 mm².
- ⇒ Assurez-vous que l'alimentation de l'unité de commande est protégée par un fusible séparé (16 A max.).

5.3.4 Sortie

AVIS

PICS DE TENSION EN CAS DE COUPURE DE CHARGES INDUCTIVES

Les pics de tension en cas de coupure de charges inductives peuvent entraîner les perturbations des installations électriques et la destruction du contact.

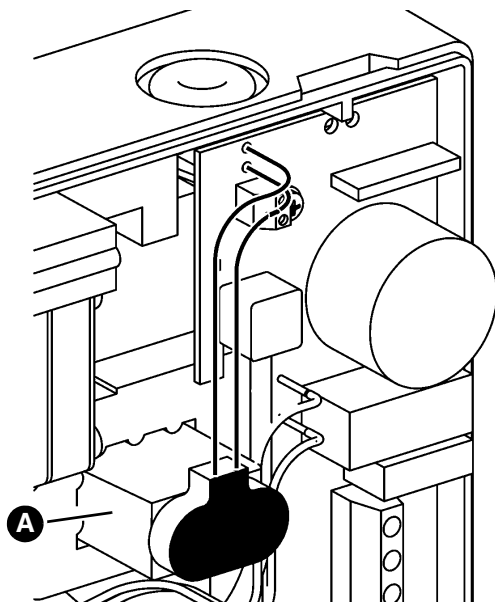
- En cas de charges inductives, utilisez un circuit RC de protection (par exemple 0,1 µF/100 Ohm).

La non-observation de ces instructions peut causer des dommages matériels.

Le relais est désactivé en cas de fonctionnement normal ; en cas d'alarme le relais est activé et commute le contact inverseur.

1. Montez de manière fixe le câble relais.
2. Faites passer le câble de relais par le presse-étoupe du haut ou du bas dans le produit.
3. Branchez le câble relais aux bornes désignées correspondantes.
4. Assurez une séparation sûre du câble relais.
 - Caractéristiques d'isolation minimales du câble relais : selon IEC 60227 ou IEC 60245.

5.3.5 Pile monobloc 9 V (pour alarme en cas de panne secteur)



Utilisation en Suisse

1. Branchez la pile monobloc 9 V (A).

Si vous connectez la pile, une alarme sonore s'active en cas de panne secteur. Il n'est pas possible d'acquitter l'alarme sonore; elle s'arrête automatiquement dès que le produit est de nouveau sous tension secteur. Le produit est immédiatement remis en marche dès qu'il est de nouveau sous tension. Si entre-temps une fuite s'est produite, celle-ci est signalée.

En cas d'utilisation du produit en Allemagne, la pile n'est pas fournie. Vous pouvez connecter une pile monobloc 9 V standard en option.

5.4 Equiper un appareil d'un module sans fil EnOcean® (en option)

**DANGER****CHOC ÉLECTRIQUE PROVOQUÉ PAR LES PARTIES SOUS TENSION**

- Coupez la tension secteur avant d'effectuer les travaux et prenez toutes les mesures nécessaires pour éviter la remise en marche.

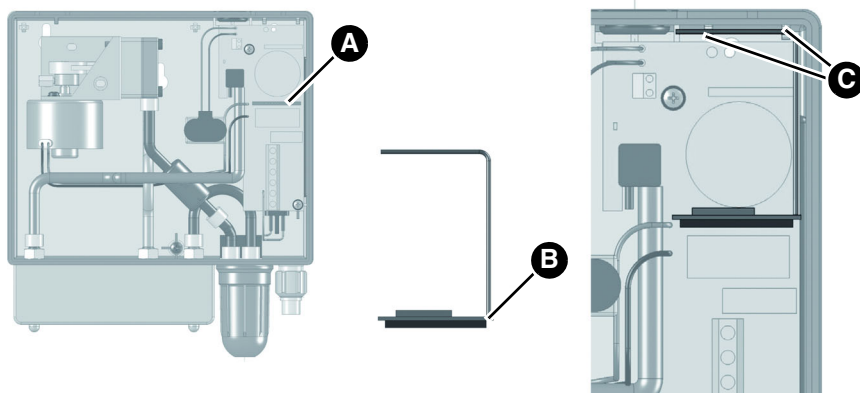
La non-observation de ces instructions entraîne la mort ou des blessures graves.

AVIS**DÉCHARGES ÉLECTROSTATIQUES**

- Reliez-vous à la terre avant de toucher des composants susceptibles d'être endommagés par décharge électrostatique.
- Ne touchez pas le module sans fil EnOcean® lors de l'installation ; utilisez la feuille anti-électrostatique pour enficher le module dans le connecteur femelle.

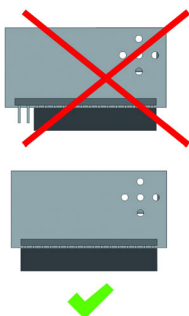
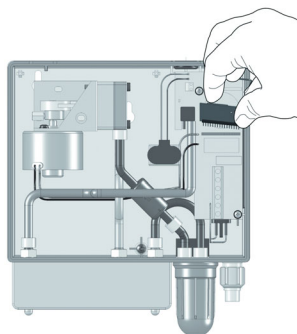
La non-observation de ces instructions peut causer des dommages matériels.

1. Ouvrez le produit



- A. Connecteur femelle pour le module sans fil EnOcean®
 B. Position de l'antenne

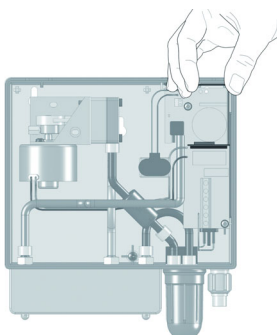
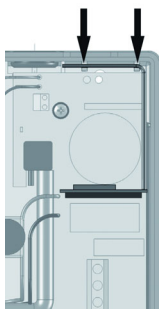
- C. Trou (pour la fixation de l'antenne)



2. Enfichez le module sans fil EnOcean® dans le connecteur femelle.

Vérifier le suivant pendant cette opération :

- La position de l'antenne doit être à la droite (près du mur du boîtier).
- Toutes les broches doivent se trouver dans le connecteur femelle.



3. Poussez l'antenne du module sans fil EnOcean® dans les deux trous du produit.
4. Refermez le couvercle du produit.

5.5 Raccordement tuyauterie

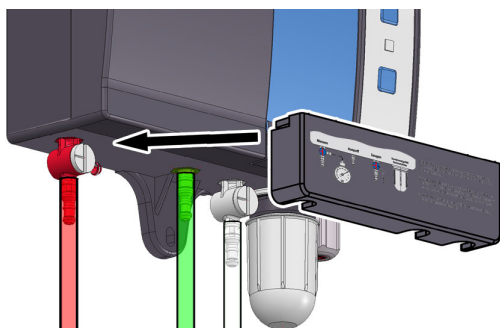
Exemple de raccordement des tuyauteries entre le produit et le réservoir à surveiller, voir chapitre "Exemple(s) d'application".

- ⇒ Assurez-vous que les tuyaux ne sont pas soumis à des contraintes de traction ou à d'autres types de contraintes mécaniques.

1. Utilisez des tuyaux en matière plastique 6 x 2 mm résistant à l'eau et à l'huile pour le conduite de mesure (rouge), aspiration (transparent) et échappement (vert).
 - En cas de remplacement d'un détecteur de fuite dans une installation existante, vous pouvez connecter des tuyaux 4 x 2 mm si ces tuyaux ont été utilisés avant le remplacement.
 - Les raccords de tuyau (coté produit) sont prévus pour le branchement des tuyaux 4 x 2 mm et 6 x 2 mm.
2. Installez le tuyau en pente régulière vers le réservoir en évitant les coudes.
 - En cas de réservoirs installés à l'extérieur, posez les tuyaux avec une pente régulière de 4 %.

Si le tuyau n'a pas une pente régulière ou si du condensat peut s'accumuler dans le tuyau, montez un pot de condensation en tout point du tuyau où le condensat peut s'accumuler.

1. Ne montez aucune vanne ni dispositif de coupure.
2. En cas des applications extérieures ou souterraines, installez les tuyaux dans des tubes de protection appropriés, résistants aux chocs et aux intempéries.
3. Raccordez la conduite de mesure au raccord mesure du réservoir.
4. Raccordez la conduite d'échappement à l'évent du réservoir.
 - En cas d'utilisation avec l'ensemble d'aspiration AFRISO Euroflex en mode ligne unique, vous pouvez brancher le tuyau d'échappement directement au raccord retour d'Euroflex.
5. Raccordez la conduite d'aspiration au raccord aspiration de l'espace interstitiel. Installez un clapet anti-liquide dans le tuyau aspiration. Montez le clapet anti-liquide à la verticale, par exemple sur le couvercle du trou d'homme.



6. Fixez le couvercle sur les raccords pour les protéger.

5.6 Réglages des robinets

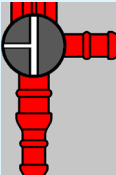



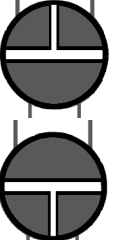
AVIS

PRESSIION DE SERVICE INCORRECTE DANS L'ESPACE INTERSTITIEL

Si la pression de service dans l'espace interstitiel ne répond pas aux spécifications, le produit peut être endommagé ou détruit.

- Vérifiez que la pression de service dans l'espace interstitiel répond à la pression de service spécifiée dans les caractéristiques techniques.

La non-observation de ces instructions peut causer des dommages matériels.

Position du robinet	Robinet mesure au raccord mesure rouge		Robinet de test au raccord aspiration blanc	
	Fonctionnement normal		Fonctionnement normal	
	Test avec manomètre		Mise à l'air	
	Non autorisé		Non autorisé	

6 Mise en service

6.1 Mise en service

AVIS

PRESSIION DE SERVICE INCORRECTE DANS L'ESPACE INTERSTITIEL

Si la pression de service dans l'espace interstitiel ne répond pas aux spécifications, le produit peut être endommagé ou détruit.

- Vérifiez que la pression de service dans l'espace interstitiel répond à la pression de service spécifiée dans les caractéristiques techniques.

La non-observation de ces instructions peut causer des dommages matériels.

- ⇒ Vérifiez le montage correct du produit.
 - ⇒ Vérifiez le branchement électrique correct du produit.
 - ⇒ Assurez-vous que les deux robinets sont en position "Fonctionnement normale".
 - ⇒ Assurez-vous que l'examen d'étanchéité de l'espace interstitiel a été effectué correctement.
 - ⇒ Assurez-vous que la dépression dans l'espace interstitiel est réduite à -80 mbar.
 - ⇒ Assurez-vous que le produit est relié à l'espace interstitiel.
 - ⇒ Assurez-vous qu'un clapet anti-liquide est installé.
 - ⇒ Assurez-vous que le produit est fermé.
1. Branchez l'alimentation par l'intermédiaire du fusible secteur.
 - La LED verte s'allume.
 - La pompe maintient un vide constant. La pompe s'arrête si le vide prescrit est atteint.
 - L'installation est maintenant prête au service.
 2. Se faire attester par l'entreprise spécialisée l'installation, la mise en service et le test du produit (voir chapitre "Attestation de l'expert").

6.2 Connecter le module sans fil EnOcean® (en option)

- ⇒ Assurez-vous que le produit se trouve à proximité de la passerelle AFRISOhome.
- ⇒ Vérifiez que la passerelle AFRISOhome est en mode "Connexion". La notice technique de la passerelle AFRISOhome fournit des informations supplémentaires.



1. Appuyez sur la touche LRN (A).
 - Le produit transmet un télégramme de connexion (LRN-TEL).
 - Le produit est connecté à la passerelle AFRISOhome.

6.3 Test de fonctionnement

Effectuez le test de fonctionnement dans les cas suivants :

- Après chaque mise en service
- Après chaque alarme
- Une fois par an pendant l'entretien

Le test de fonctionnement doit être effectué et consigné par une entreprise spécialisée. Faites établir un rapport de test après chaque test de fonctionnement et archivez ce rapport de test avec les documents du produit.

6.3.1 Test de fonctionnement par simulation



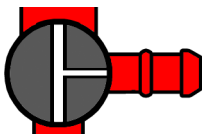
1. Mettez le robinet de test (raccord blanc) en position "Aération".
 - L'espace interstitiel est mis à l'air libre.
 - La dépression dans l'espace interstitiel chute et l'alarme se déclenche.



2. Mettez le robinet de test (raccord blanc) en position "Normal".
 - La dépression dans l'espace interstitiel est à nouveau générée.
 - Les signaux de l'alarme doivent automatiquement s'arrêter.

6.3.2 Test de fonctionnement par la mesure

Le raccord libre latéral du robinet mesure (rouge) est prévu pour le branchement d'un manomètre de dépression permettant de contrôler l'installation.



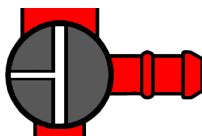
1. Connectez le manomètre (à vide).
2. Mettez le robinet mesure (raccord rouge) en position "Test".
- Le manomètre indique la valeur de la dépression dans l'espace interstitiel.



3. Mettez le robinet de test (raccord blanc) en position "Aération".
- La dépression chute lentement.
4. Observez le manomètre et relevez les valeurs de pression quand la pompe se met en marche et quand l'alarme se déclenche.



5. Mettez le robinet de test (raccord blanc) en position "Normal".
6. Comparez les valeurs relevées aux valeurs prescrites.



7. Mettez le robinet mesure (raccord rouge) en position "Normal".
8. Débranchez le manomètre.

6.3.3 Test de fonctionnement des affichages

1. Appuyez sur la touche Test.
- Les DEL verte, rouges et jaune s'allument et il y a déclenchement de l'alarme sonore.
2. Appuyez sur la touche d'acquiescement afin de terminer le test de fonctionnement.

7 Service

Le produit est prévu pour la surveillance des réservoirs à double paroi. Une fuite fait chuter la pression dans l'espace interstitiel et entraîne l'alarme. Il suffit, par conséquent, de contrôler régulièrement le produit :

- La LED verte est allumé.
- La LED rouge est éteint.
- Aucune alarme sonore.

7.1 Alarme

En cas d'une alarme de fuite, la DEL rouge est allumé en permanence et l'alarme sonore retentit. Le relais est activé.

7.2 Acquiescement d'une alarme

1. Appuyez sur la touche d'acquiescement pour arrêter l'alarme sonore.
 - La LED rouge reste allumé.
2. Informez immédiatement l'entreprise ayant installé l'appareil.
3. Supprimez la cause de l'alarme et effectuez un test de fonctionnement complet (voir chapitre "Test de fonctionnement").

En cas de panne secteur

En cas de panne secteur, il n'y a pas de déclenchement d'alarme. Le produit est immédiatement remis en marche dès qu'il est de nouveau sous tension. Si entre-temps une fuite s'est produite, le produit déclenche une alarme une fois que l'alimentation est à nouveau disponible.

8 Maintenance

Le produit est un dispositif de sécurité et la maintenance ne doit être effectuée que par une entreprise spécialisée (WHG).

Il est conseillé de conclure un contrat de maintenance avec une entreprise spécialisée.

8.1 Indicateur Maintenance

Le produit est équipé d'un indicateur de maintenance intégré. Si la maintenance annuelle du produit est due, la DEL jaune clignote et une alarme sonore retentit toutes les heures pendant une seconde environ.



1. Appuyez sur la touche d'acquiescement (A) pour arrêter l'alarme sonore.
 - La LED jaune (B) s'allume en permanence.
2. Faites effectuer la maintenance annuelle par une entreprise spécialisée.

8.2 Intervalles de maintenance

Quand	Opération
1 fois par an	Effectuez un test de fonctionnement (voir chapitre "Test de fonctionnement")
	Vérifiez le pot de condensation du produit et, le cas échéant, des tuyauteries
	Videz les pots de condensation s'ils contiennent du condensat
	En cas d'encrassement, échangez le filtre dans le clapet anti-retour
Après une alarme	Remontez le pot de condensation dans le boîtier en veillant à son étanchéité
	Remplacez, si applicable, la pile monobloc 9 V pour l'alarme en cas de panne secteur
Si nécessaire	Assurez-vous que le produit et son environnement soient propres, accessibles et visibles
	Effectuez un test de fonctionnement après chaque alarme (voir chapitre "Test de fonctionnement")
	Remplacez le fusible relais F1 (T 2 A)

8.3 Opérations de maintenance



DANGER

CHOC ÉLECTRIQUE PROVOQUÉ PAR LES PARTIES SOUS TENSION

- Coupez la tension secteur avant d'effectuer les travaux et prenez toutes les mesures nécessaires pour éviter la remise en marche.

La non-observation de ces instructions entraîne la mort ou des blessures graves.

Remplacer le fusible relais F1

- ⇒ Assurez-vous que l'alimentation soit coupée et prenez toutes les mesures nécessaires pour éviter la remise en marche.
1. Ouvrez la face avant du boîtier.
 2. Débranchez le câble plat du connecteur.
 3. Démontez le capot de protection transparent du fusible relais F1.
 4. Installez un nouveau fusible relais F1 (T 2 A).
 5. Remontez le capot de protection transparent.
 6. Branchez le câble plat au connecteur.
 7. Remettez et fermez la face avant du boîtier.
 8. Allumez l'alimentation.

9 Suppression des dérangements

Les dérangements ne figurant pas dans les mesures décrites dans ce chapitre doivent être éliminés uniquement par le fabricant.

Problème	Cause possible	Action corrective
La LED verte ne s'allume pas	Aucune alimentation	Allumez l'alimentation
La LED rouge s'allume	Fuite	Vérifiez les tuyaux et les raccords des tuyaux Contactez l'installateur
	Robinet de mesure/test en position "Test/Aération"	Mettez le robinet de mesure/test en position "Normal"
	Pot de condensation ou clapet anti-liquide ouvert	Fermez le pot de condensation ou le clapet anti-liquide
LED jaune clignote	Maintenance annuelle due	Effectuez la maintenance annuelle (voir chapitre "Maintenance")
Présence d'eau dans le pot de condensation	-	Videz le pot de condensation
Le filtre est encrassé	-	Remplacez le filtre
Autre dérangement	-	Veillez contacter l'AFRISO Service Hotline

Suppression des dérangements

9.1 Évaluation de la durée de fonctionnement de la pompe

L'installateur peut afficher la durée de fonctionnement de la pompe en appuyant sur la touche Test. Ceci permet de vérifier l'étanchéité du système complet.

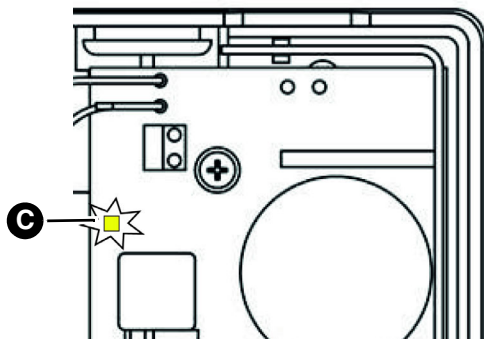


1. Maintenez enfoncé la touche Test (B). enfoncé la touche Test (B).
- Après cinq secondes, la DEL verte (A) indique la durée de fonctionnement de la pompe.

La LED verte (A) fournit toujours les informations sur les 5 derniers jours. La durée de fonctionnement de la pompe est indiquée sous forme de somme.

Si la DEL verte (A) s'allume pendant une seconde, la durée de fonctionnement de la pompe était au total d'un jour au cours des cinq derniers jours.

Si la DEL verte (A) ne s'allume que pendant un court instant, la durée de fonctionnement de la pompe au cours des cinq derniers jours était d'autant plus réduite.



Lorsque le boîtier est ouvert, une LED jaune (C) sur la platine affiche toujours cette durée de fonctionnement de la pompe (sans actionnement de la touche Test).

10 Mise hors service et élimination

Pour éliminer le produit, conformez-vous aux règlements, normes et consignes de sécurité en vigueur.

Les composants électroniques ne doivent pas être éliminés avec les ordures ménagères.



1. Débranchez le produit de la tension d'alimentation.
2. Démontez le produit (voir chapitre "Montage", effectuez les opérations en ordre inverse).
3. Éliminez le produit.

11 Retour

Avant de retourner le produit, il faut que vous preniez contact avec nous.

12 Garantie

Les informations sur la garantie figurent dans nos "Conditions Générales" sur le site www.afriso.com ou dans votre contrat d'achat.

13 Pièces détachées et accessoires


AVIS

PIÈCES INADAPTÉES

- N'utilisez que des accessoires et des pièces détachées d'origine provenant du fabricant.

La non-observation de ces instructions peut causer des dommages matériels.

Produit

Désignation de l'article	Référence	Référence (France)	Figure
Détecteur de fuite à dépression "Eurovac NV"	43755	2651005	
Détecteur de fuite à dépression "Eurovac NV" dans le boîtier de protection (IP 55) sans chauffage, sans avertisseur sonore	43788	-	-
Détecteur de fuite à dépression "Eurovac NV" dans le boîtier de protection (IP 55) sans chauffage, avec avertisseur sonore	43782	-	-
Détecteur de fuite à dépression "Eurovac NV" dans le boîtier de protection (IP 55) avec chauffage, sans avertisseur sonore	43792	-	-
Détecteur de fuite à dépression "Eurovac NV" dans le boîtier de protection (IP 55) avec chauffage, avec avertisseur sonore	43789	-	-

Pièces détachées et accessoires

Désignation de l'article	Référence	Figure
Alarme sonore résistant aux intempéries	61012	-
Alarme lumineuse résistant aux intempéries	61015	-
Pot de condensation triple	43692	-
Clapet anti-liquide	43646	-
Tuyau PVC 6 x 2 mm, 100 m, rouge	43662	-
Tuyau PVC 6 x 2 mm, 100 m, vert	43663	-
Tuyau PVC 6 x 2 mm, 100 m, transparent	43664	-
Tuyau PVC 4 x 2 mm, 100 m, rouge	43648	-
Tuyau PVC 4 x 2 mm, 100 m, vert	43649	-
Tuyau PVC 4 x 2 mm, 100 m, transparent	43650	-
Pompe pour "Eurovac NV"	43783	-
Clapet de retenue	43605	-
Module sans fil EnOcean®	78082	-

14 Informations sur EnOcean® sans fil

14.1 Portée de la liaison sans fil EnOcean®

Vous trouverez des informations supplémentaires concernant la portée d'EnOcean® sur www.enocean.com.

14.2 Informations complémentaires sur les systèmes sans fil EnOcean®

Vous trouverez des informations supplémentaires sur la planification, l'installation et l'exploitation de systèmes sans fil EnOcean® sur www.enocean.com.

- Standard de communication radio
- Technologie de communication radio
- AN001
- AN102
- AN103

14.3 Possibilités de la technologie EnOcean®

Vous trouverez des documents supplémentaires sur les technologies EnOcean® sur www.afriso.com.

Visitez le canal YouTube d'AFRISO et découvrez des vidéos sur les produits AFRISO.

15 Annexe

15.1 Attestation de l'expert

Attestation de l'installation, de la mise en service et du test de fonctionnement du produit conformes à cette notice technique.

Pompe ARRÊT : _____ mbar

Pompe MARCHÉ : _____ mbar

Alarme MARCHÉ : _____ mbar

Alarme ARRÊT : _____ mbar

Chute de pression dans toute l'installation : _____ mbar
en _____ minutes

Réservoir selon norme : _____

Année de construction : _____

Litres : _____

N° usine : _____

aérien enterré

Fabricant du réservoir :

Entreprise spécialisée :

Exploitant :

Site d'installation :

Date, signature

15.2 Liste des substances




N°	N° DIN 6601	Désignation
1		Huiles usagées
2		Huiles de moteur et de boîte de vitesse usagées
3		Huiles hydrauliques HL et HLP DIN 51524, DIN 51525
4		Huiles de silicone
5		Huiles de graissage DIN 51501, DIN 51511, DIN 51512
6		Huiles caloporteurs Q DIN 51522
7		Huiles pour transformateurs électriques
8		Huile en sortie de séparateur d'huile, service compresseur
9		Emulsions d'huile de coupe et de perçage usagés
10		Huiles de perçage
11		Huiles à broche
12		Huiles de coupe
13		Liquide de refroidissement d'aiguisage
14	3393	Huile de gaz, point d'éclair > 100 °C, point d'ébullition > 200 °C
15	3224	Huiles de schiste, point d'éclair > 100 °C, point d'ébullition > 100 °C
16	3230	Huile de térébenthine, point d'éclair > 100 °C, point d'ébullition > 100 °C
17	3176	Liquide de frein, hydraulique, point d'éclair > 100 °C
18		Glysantin, antigel
19		Ethylène glycol, point d'éclair > 100 °C
20		Diéthylène de glycol
21		Ethylène glycol
22		Méthyle glycol

N°	N° DIN 6601	Désignation
23		Adiponitril
24		Acide d'arsenic en solution aqueuse
25		Benzotrichloride
26		Acide borique
27		Butylphénol, liquide
28		Chlorate de calcium en solution aqueuse, max. 65 %, point d'éclair > 100 °C
29		Hydroxyde de calcium
30		Nitrate de calcium
31		Diphényles
32		Solution chlorure de fer(III) sulfate
33		Solution chlorure de fer(III) saturée
34		Solution chlorure de fer(II) saturée
35		Solution sulfate de fer(II) saturée
36	3193	Extrait d'arôme chimique dans solution de l'alcool, point d'ébullition > 100 °C
37	3188, 3189	Extrait d'essence de parfum dans solution de l'alcool, point d'ébullition > 100 °C
38		Acide fluoroacétique
39		Formaldéhydes
40	443, 445	Formaldéhydes avec des teneurs en méthanol < 15 % point d'éclair > 55 °C point d'ébullition 96 °C
41	607	Fréon
42	609	Frigen
43		Urée résolue, Ad Blue, NOx
44	3085	Résines dissoutes dans de l'hydrocarbure sans alcool, point d'éclair > 100 °C, point d'ébullition > 100 °C
45		Chlorure de potassium

N°	N° DIN 6601	Désignation
46		Hydroxyde de potassium solution aqueuse max. 20 %
47		Nitrate de potassium en solutions aqueuses
48		Sulfure de potassium
49		Hydrocarbure et mélanges, point d'éclair > 100 °C
50		Solutions de chlorure de magnésium
51		Solutions de nitrate de magnésium
52		Solutions d'acétate de sodium
53		Solutions de chlorure de sodium
54		Solutions de fluorure de sodium
55		Solutions d'hydroxyde de sodium, point d'éclair > 100 °C
56		Nitrate de sodium
57		Thiosulfate de sodium
58		Nitrate d'argent
59		Concentré de savon
60		Solutions de savons
61	3183	Distillat de goudron d'houille, point d'éclair > 100 °C, point d'ébullition > 100 °C
62	3268	Naphte de goudron d'houille, point d'éclair > 100 °C, point d'ébullition > 100 °C
63	3167	Goudron liquide, point d'éclair > 100 °C
65	3226	Teintures médicinales en solution alcool, point d'éclair > 100 °C
66		Huile de lin naturelle
67		Huile d'olive naturelle
68		Huile de ricin naturelle
69		Huile issue de germe de blé naturelle
70		Saumure

N°	N° DIN 6601	Désignation
71		AdBlue® (agent de réduction NOx AUS 32, solution aqueuse d'urée 32,5 %) selon DIN 70070 (ISO 22241)
72		Engrais liquide UAN (solution d'urée et de nitrate d'ammonium)
73		Fuel DIN 51603
74		Fuel avec FAME EN 14215
75		Gazole EN 590
76		Gazole avec FAME EN 14214
77		Huiles de moteur et de boîte de vitesse non usagées

15.3 Déclaration de conformité UE

			
Technik für Umweltschutz Messen. Regeln. Überwachen.			
EU – Konformitätserklärung <i>EC-Declaration of Conformity / Déclaration CE de conformité Declaración de conformidad CE / Declaração de conformidade CE</i>	 Formblatt FB 27 - 03		
<p>Name und Anschrift des Herstellers: <u>AFRISO-EURO-INDEX GmbH, Lindenstr. 20, 74363 Güglingen</u> <i>Manufacturer / Fabricant / Fabricante / Nome e endereço do fabricante:</i></p> <p>Erzeugnis: <u>Leckanzeiger für doppelwandige Tanks</u> <i>Product / Produit / Producto / Produto:</i></p> <p>Typenbezeichnung: <u>Eurovac NV, Eurovac HV, Europress</u> <i>Type / Type / Tipo / Tipo:</i></p> <p>Betriebsdaten: <u>AC 100-240V</u> <i>Techn. Details: Características / Detalhes técnicos:</i></p> <p>Das bezeichnete Erzeugnis stimmt mit den Vorschriften folgender Europäischer Richtlinien überein: <i>The above mentioned product meets the requirements of the following European Directives Le produit mentionné est conforme aux prescriptions des Directives Européennes suivantes El producto indicado cumple con las prescripciones de las Directivas Europeas siguientes O produto indicado cumpre com as prescrições das seguintes Diretivas Europeias:</i></p> <p>Elektromagnetische Verträglichkeit (2014/30/EU) <i>Directive Electromagnetic Compatibility / Directive compatibilité électromagnétique / Directiva compatibilidad electromagnética / Diretiva sobre compatibilidade eletromagnética</i></p> <p>- EN 60730-1:2009</p> <p>Niederspannungsrichtlinie (2014/35/EU) <i>Low Voltage Directive / Directive basse tension / Directiva baja tensión / Diretiva sobre baixa tensão</i></p> <p>- EN 60730-1:2009, EN 60950-1:2006+A11:2009+A1:2010+A12:2011+A2:2013</p> <p>RoHS-Richtlinie (2011/65/EU) <i>RoHS Directive / Directive RoHS / Directiva RoHS / Diretiva RoHS</i></p> <p>Bauprodukte Verordnung (EU) Nr. 305/2011 + Nr. 574/2014 <i>Construction Products Directive / Examen CE de Type / Certificado CE de tipo / Examo do tipo construtivo</i></p> <p>- EN 13160-1:2003, EN 13160-2:2003</p> <p>Radio Equipment Directive, RED (2014/53/EU) (Enocean-Funkmodul) <i>RED Directive / Directive RED / Directiva RED / Diretiva RED</i></p> <p>- EN 301489-3:V1.6.1, EN 61000-3-2:2013, EN 61000-3-3:2013, EN 300220-2:V3.1.1, - EN 60950-1:2006+A11:2009+A1:2010+A12:2011+A2:2013, EN 62479:2010</p> <p>Unterzeichner: <u>Dr. Aldinger, Geschäftsführer Technik</u> <i>Signed / Signataire / Firmante / Assinado por: Technical Director / Diretor Técnico</i></p> <p style="text-align: center;">15.07.2019 Datum / Date / Fecha / Data</p> <p style="text-align: right;"> Unterschrift / Signature / Firma / Assinatura</p>			
Version: 3 / Index: 0	AFRISO-EURO-INDEX GmbH	D-74363 Güglingen	Seite: 1 von 1

15.4 Déclaration de performance (DoP)



Technik für Umweltschutz Messen. Regeln. Überwachen.



LEISTUNGSERKLÄRUNG (DoP)

Nr.: Eurovac-EU-BauPVO-DE-2014

nach Verordnung (EU) Nr. 305/2011 DES EUROPÄISCHEN PARLAMENTS UND DES RATES vom 9. März 2011 zur Festlegung harmonisierter Bedingungen für die Vermarktung von Bauprodukten und zur Aufhebung der Richtlinie 89/106/EWG des Rates

1. Eindeutiger Kenncode des Produkttyps:
Leckanzeiger Typen: Eurovac NV, Eurovac HV
 Über- und Unterdrucksysteme für doppelwandige Tanks
2. Verwendungszweck:
Leckanzeigesystem der Klasse I für den Einsatz in doppelwandigen Tanks für wassergefährdende Flüssigkeiten
3. Hersteller:
 AFRISO-EURO-INDEX GmbH
 Lindenstraße 20, 74363 Güglingen
 Tel.-Nr.: +49 7135 102-0 Fax: +49 7135 102 212
 e-Mail: info@afriso.de www.afriso.de
4. Bevollmächtigter: N.A.
5. System zur Bewertung und Überprüfung der Leistungsbeständigkeit:
 System 3
6. Harmonisierte Norm: EN 13160-1:2003, EN 13160-2:2003
 Notifizierte Stelle:
 TÜV Nord Systems GmbH & Co KG, Competence Center Tankanlagen, Große Bahnstraße 31,
 22525 Hamburg, Deutschland
 Kennnummer des notifizierten Prüflabors: 0045
7. Erklärung Leistungen:

Wesentliche Merkmale	Leistung
Prüfung der Elektrik	bestanden
Prüfung der Druckschaltpunkte	bestanden
Prüfung der Zuverlässigkeit	bestanden
Prüfung des akustischen Alarmgebers	bestanden
Prüfung der Leckanzeigeeinrichtung	bestanden
8. Unterzeichnet für den Hersteller und im Namen des Herstellers von:
 Dr. U. Aldinger
 Güglingen, 17.07.2014


99500 50004 06/13

15.5 Marquage CE



**AFRISO-EURO-INDEX GmbH, Lindenstr. 20
74363 Güglingen, Germany**

14

EN 13160:2003

**Leckanzeigesystem der Klasse I
Typ: Eurovac NV**

Für den Einsatz in doppelwandigen Tanks für
wassergefährdende Flüssigkeiten.

Installation nach Betriebsanleitung 900.000.0510

Betriebsweise: Unterdruck, mit Saugleitung zum tiefsten
Punkt des Überwachungsraumes.

Angezeigte Flüssigkeit: Siehe Stoffliste
Temperaturbegrenzung: -25°C bis +60°C
Druckbegrenzung: atmosphärisch betriebene Tanks
Schalt-/Rückstellzeit Sensor: < 1 s

Istruzioni per l'uso



Rilevatore di perdite a depressione

Eurovac NV

Tipo: Eurovac NV senza involucro protettivo

Tipo: Eurovac NV in involucro protettivo

Tipo: Eurovac NV in involucro protettivo con riscaldamento

Copyright 2019 AFRISO-EURO-INDEX GmbH. Tutti i diritti sono riservati.



Lindenstraße 20
74363 Güglingen
Telefono +49 7135-102-0
Service +49 7135-102-211
Telefax +49 7135-102-147
info@afriso.com
www.afriso.com

1 Su queste Istruzioni per l'uso

Queste Istruzioni per l'uso descrivono il prodotto a depressione Eurovac NV (nel proseguo anche "prodotto"). Le presenti Istruzioni per l'uso costituiscono parte del prodotto.

- L'utilizzo del prodotto è permesso soltanto dopo aver letto e capito completamente le Istruzioni per l'uso.
- Assicurate che le Istruzioni per l'uso siano disponibili per ogni intervento sul prodotto e ogni lavoro con il prodotto.
- Consegnate le Istruzioni per l'uso e tutta la documentazione relativa al prodotto a tutti gli utilizzatori del prodotto.
- Se siete dell'avviso che le Istruzioni per l'uso contengano errori, contraddizioni o non siano chiare, rivolgetevi al produttore prima di utilizzare il prodotto.

Queste Istruzioni per l'uso sono protette da diritto d'autore e il loro utilizzo è riservato al contesto legalmente ammesso. Con riserva di modifiche.

L'azienda produttrice declina ogni responsabilità e garanzia per danni diretti e conseguenti che risultano dalla mancata osservanza delle Istruzioni per l'uso nonché delle disposizioni, prescrizioni e norme valide sul posto d'impiego del prodotto.

2 Informazioni sulla sicurezza

2.1 Avvertenze e classi di pericolosità

Queste Istruzioni per l'uso contengono avvertenze che richiamano l'attenzione a pericoli e rischi. In aggiunta alle avvertenze riportate nelle Istruzioni per l'uso sono da rispettare tutte le disposizioni, prescrizioni e norme di sicurezza vigenti sul posto d'impiego del prodotto. Prima di utilizzare il prodotto, assicurare di conoscere tutte le disposizioni, prescrizioni e norme di sicurezza vigenti e di averle rispettate.

Le avvertenze in queste Istruzioni per l'uso sono contrassegnate da simboli di avvertimento e parole di avvertenza. A dipendere dalla serietà della situazione di pericolo le avvertenze sono suddivise in varie classi di pericolosità.



PERICOLO

PERICOLO richiama l'attenzione a una situazione immediatamente pericolosa, che in caso di non osservanza comporta irrimediabilmente un incidente mortale o grave o danni materiali.

AVVISO

L'AVVISO richiama l'attenzione a una situazione potenzialmente pericolosa, che può causare danni in caso di non osservanza.

In aggiunta, in queste Istruzioni per l'uso vengono utilizzati i seguenti simboli:



Questo è il simbolo di avvertimento generico. Avverte del pericolo di lesioni fisiche o danni materiali. Rispettate sempre le indicazioni corredate del simbolo di avvertimento per evitare incidenti con conseguenze anche fatali, lesioni fisiche e danni materiali.



Questo simbolo segnala tensione elettrica pericolosa. Quando questo simbolo è riportato all'interno un avvertimento segnala pericolo da scossa elettrica.

2.2 Uso conforme

Il prodotto è un rilevatore di perdite a depressione della Classe I secondo EN 13160-1 e EN 13160-2.

Il prodotto è concepito esclusivamente per il rilevamento di perdite da serbatoi adibiti allo stoccaggio di liquidi non in pressione, ossia operanti in condizioni atmosferiche.

Serbatoi

- Serbatoi di materiali metallici e non metallici dotati di rivestimento protettivo di tenuta con certificato di utilizzabilità dell'Ispettorato Edile, il cui condotto di aspirazione conduce al punto più basso dell'intercapedine di monitoraggio.
- Serbatoi a doppia parete, il cui condotto di aspirazione conduce al punto più basso dell'intercapedine di monitoraggio.

Le intercapedini di monitoraggio dei serbatoi devono essere resistenti contro il liquido immagazzinato ed eventuali vapori da essa prodotti e devono operare senza liquido di rilevamento perdite. Il montaggio nel passo d'uomo di serbatoi interrati presuppone l'autorizzazione delle autorità competenti.

Liquidi

- Liquidi a rischio falde con punto di infiammabilità $> 55\text{ °C}$ (ex classe di pericolosità AIII), che non diventano densi e non esalano particelle solide.
- AdBlue® (soluzione di urea tecnica al 32,5 %) secondo DIN 70070 (ISO 22241)

Il prodotto deve essere resistente contro il liquido e i suoi vapori. I materiali utilizzati sono: PVC, silicone, ABS, NBR, PA6, EPP, EPDM. La resistenza è comprovata per i liquidi dell'elenco al Capitolo "Elenco dei materiali".

Ogni altro utilizzo è da considerarsi non conforme e causa pericoli.

Prima di utilizzare il prodotto, assicurare che sia adatto allo scopo previsto. Così facendo, tenete conto almeno dei seguenti punti:

- tutte le disposizioni, norme e prescrizioni di sicurezza vigenti sul posto d'impiego
- tutte le condizioni e i dati specificati per il prodotto
- le condizioni dell'applicazione da voi prevista.

Eseguite inoltre una valutazione dei rischi relativa all'applicazione concreta da voi prevista con in base a un procedimento riconosciuto e provvedete alle necessarie misure di sicurezza in base al risultato. Tenete conto anche delle possibili conseguenze dell'installazione o integrazione del prodotto in un sistema o impianto.

Quando utilizzate il prodotto, eseguite tutti i lavori esclusivamente nel rispetto delle condizioni specificate nelle Istruzioni per l'uso e sulla targhetta conoscitiva, nell'ambito dei dati tecnici specificati e in osservanza di tutte le disposizioni norme e prescrizioni di sicurezza vigenti sul luogo d'impiego.

2.3 Uso improprio prevedibile

Il prodotto non può essere utilizzato in particolar modo nei seguenti casi e per i seguenti scopi:

- Utilizzo in ambienti a rischio di esplosione.
 - Utilizzando il dispositivo in ambienti a rischio di esplosione la formazione di scintille può dare adito a deflagrazioni, incendi o esplosioni.
- Utilizzo con liquidi aggressivi che attaccano i materiali del prodotto.
- Utilizzo in abbinamento ad dispositivi adibiti direttamente o indirettamente alla protezione contro rischi alla salute o dispositivi che possono causare pericoli a persone, animali o beni immobili.
- Allacciamento elettrico con dispositivo interruttore o a inserimento
 - Il prodotto può essere staccato accidentalmente dall'alimentazione di tensione, con conseguente perdita della funzione di monitoraggio.
- Utilizzo su serbatoio senza condotto di aspirazione che conduce fino al punto più basso dell'intercapedine di monitoraggio.

2.4 Qualifica del personale

I lavori con e a questo prodotto sono prerogativa di personale specializzato, che conosce ed ha capito i contenuti di queste Istruzioni per l'uso e tutta la documentazione che fa parte del prodotto.

In base alla loro formazione professionale, le loro conoscenze ed esperienze, il personale specializzato deve essere in grado di prevedere e riconoscere possibili rischi e causati dall'utilizzo del prodotto.

Il personale specializzato deve essere a conoscenza di tutte le disposizioni, norme e prescrizioni di sicurezza vigenti che si riferiscono ai lavori con e al prodotto.

2.5 Dispositivi di protezione individuale

L'utilizzo dei necessari dispositivi di protezione individuale è obbligatorio. Durante il lavoro con e al prodotto, tenete conto anche che sul luogo d'impiego possono nascere pericolo che non derivano direttamente dal prodotto.

2.6 Modifiche del prodotto

Eseguite esclusivamente i lavori con e al prodotto descritti nelle Istruzioni per l'uso. Non apportate modifiche al prodotto che non sono descritte nelle Istruzioni per l'uso.

3 Trasporto e magazzinaggio

Il prodotto può riportare danni da trasporto e magazzinaggio non adeguato.

AVVISO

UTILIZZO IMPROPRIO

- Assicurare che le condizioni ambientali specificate per il trasporto e il magazzinaggio siano rispettate.
- Per il trasporto, utilizzate l'imballaggio originale.
- Immagazzinate il prodotto solo in ambiente asciutto e pulito.
- Assicurare che il prodotto sia protetto contro urti durante il trasporto e il magazzinaggio.

La mancata osservanza di queste indicazioni può causare danni materiali.

4 Descrizione del prodotto

Il prodotto genera una depressione costante nell'intercapedine di monitoraggio del serbatoio ed emette un allarme al calo della depressione.

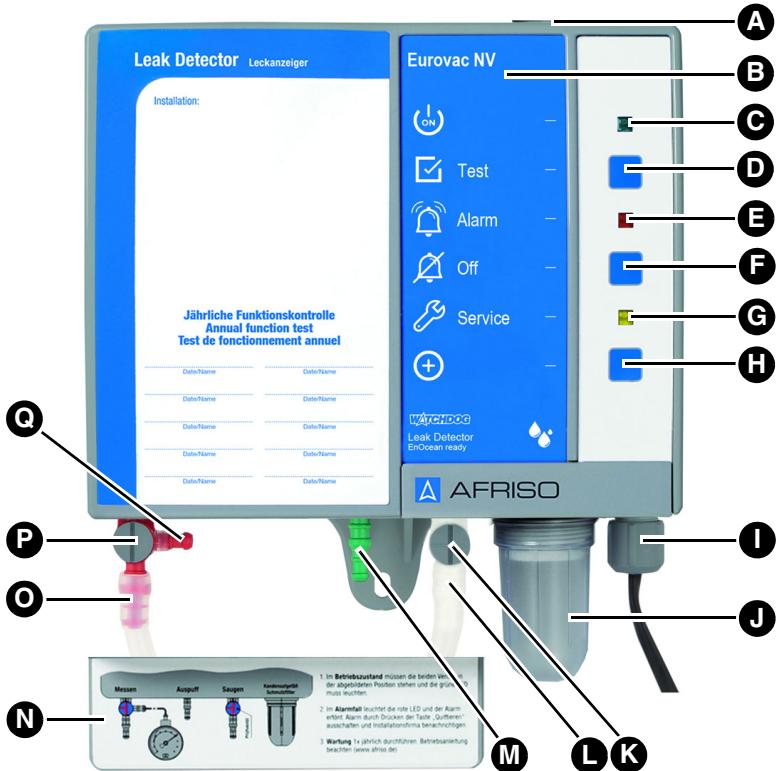
Il prodotto consiste di un robusto involucro di materia plastica che contiene tutti gli elementi di indicazione e di comando nonché i componenti elettronici per elaborare e convertire i valori rilevati in un segnale d'uscita digitale.

Il collegamento pneumatico tra l'intercapedine di monitoraggio del serbatoio prevede tre attacchi tubo.

A dipendere dal volume di fornitura, il prodotto è dotato di un opzionale modulo radio EnOcean®. Il retrofit con il modulo radio EnOcean® è possibile.



La segnalazione dell'allarme è visiva e acustica. Il contatto senza potenziale del relè in uscita commuta e può essere utilizzato per la trasmissione dell'allarme.

4.1 Riassuntivo



- | | |
|---------------------------------|---------------------------------------|
| A. Becco di gomma | J. Recipiente per condensa con filtro |
| B. Nome di tipo del prodotto | K. Valvola di prova |
| C. LED verde | L. Attacco tubo di aspirazione |
| D. Pulsante di test | M. Attacco tubo di sfiato |
| E. LED rosso | N. Coperchio per raccordi tubo |
| F. Tasto di tacitazione allarme | O. Attacco tubo di misura |
| G. LED giallo | P. Valvola di misurazione |
| H. Pulsante LRN | Q. Attacco per manometri |
| I. Fermacavo | |

4.1.1 Pittogrammi

Simbolo	Significato/funzione
	<p>Visualizzazione</p> <p>Dopo l'accensione del prodotto la spia verde a destra accanto al simbolo segnala il pronto al funzionamento.</p>
	<p>Pulsante</p> <p>Il pulsante di prova permette di eseguire la prova di funzionamento del prodotto.</p>
	<p>Visualizzazione</p> <p>In caso di allarme, la spia rossa accanto al simbolo segnala la presenza di un disturbo/allarme.</p>
	<p>Pulsante</p> <p>Con questo pulsante si tacita/disinserisce l'allarme acustico.</p>
	<p>Visualizzazione</p> <p>La spia gialla accanto al simbolo segnala che è ora di effettuare l'intervento di servizio annuale.</p>
	<p>Pulsante</p> <p>Il pulsante LRN trasmette un telegramma di apprendimento (LRNTEL) per collegarsi con il gateway AFRISOhome.</p>

4.2 Dimensioni

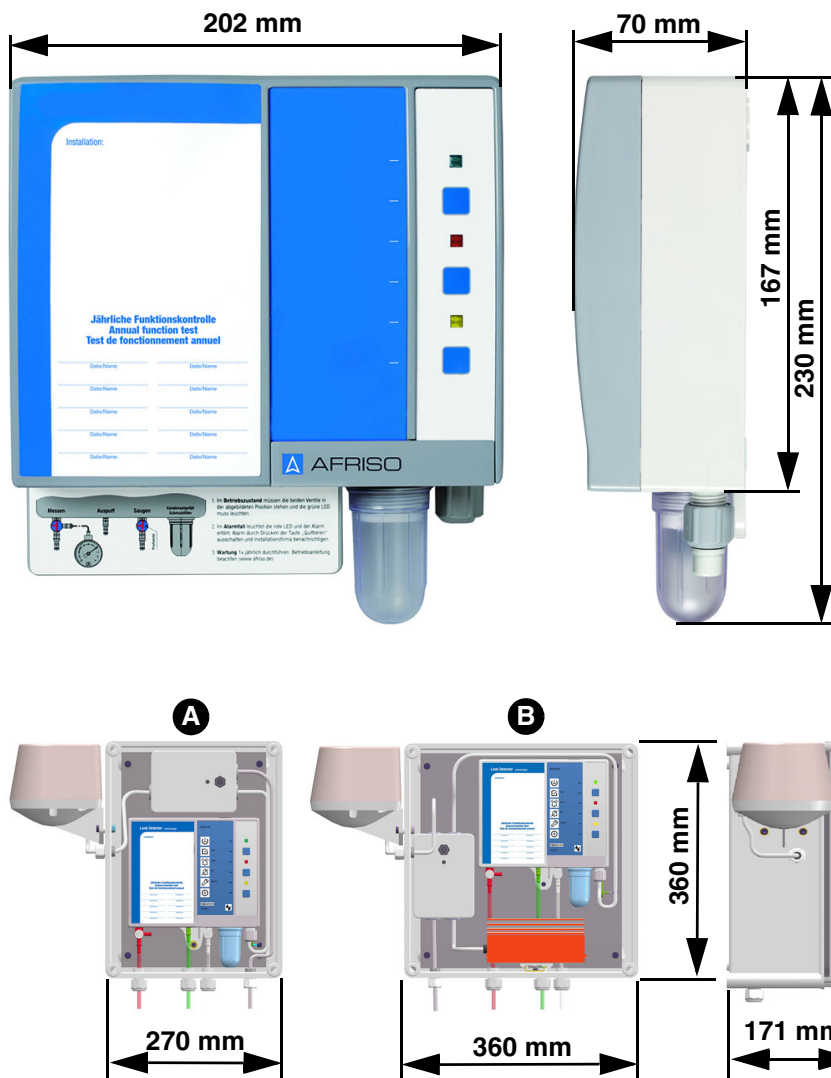
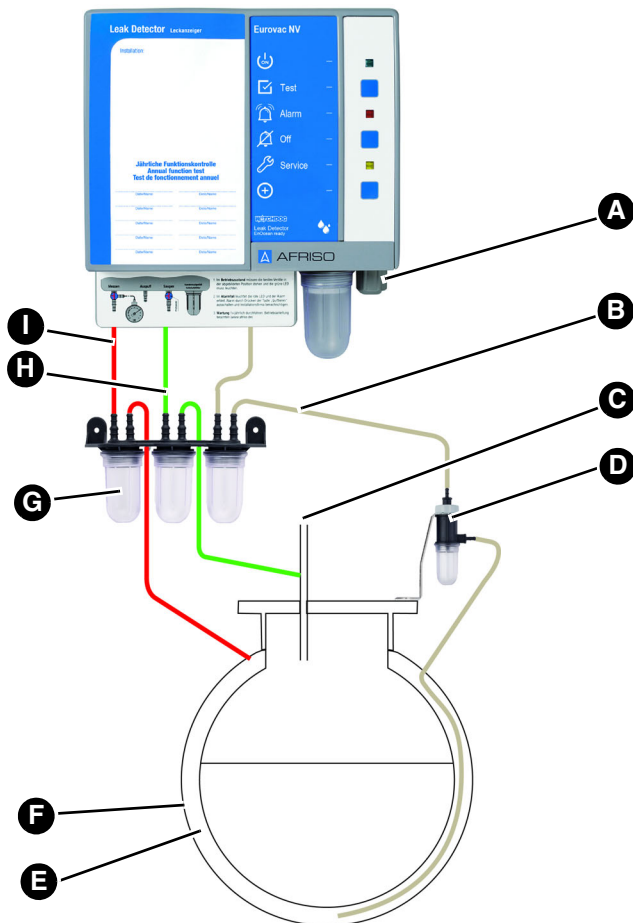


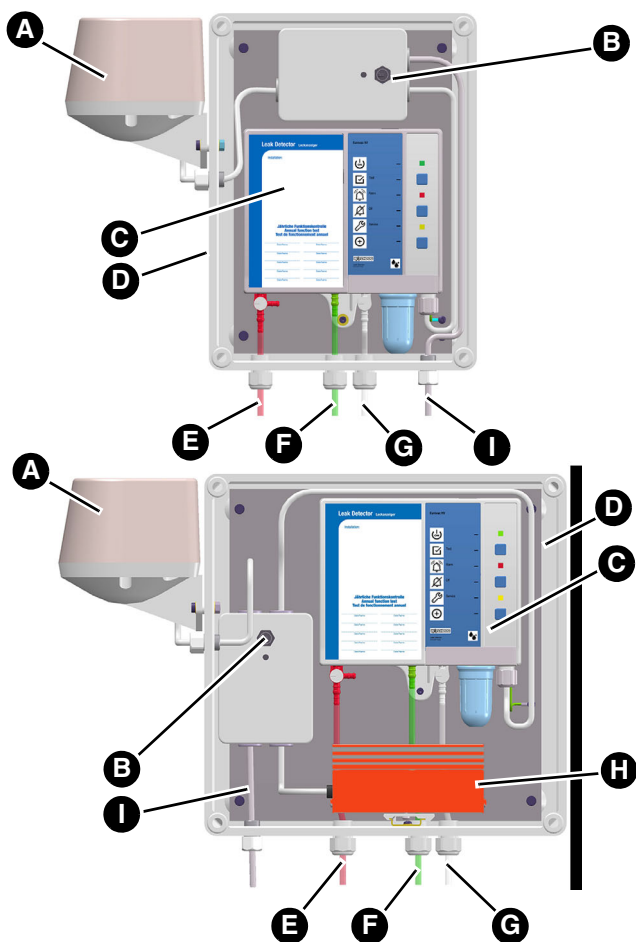
Figura 1: Eurovac in involucro, senza (A) o con riscaldamento (B), preassemblato per la connessione. L'avvisatore acustico è collegato al relè d'uscita. Grado di protezione IP 55.

4.3 Esempio applicativo



- | | |
|--|-----------------------------------|
| A. Allacciamento elettrico | F. Mantello esterno del serbatoio |
| B. Condotto di aspirazione (trasparente) | G. Collettori condensa |
| C. Sfiato serbatoio | H. Condotto di sfiato (verde) |
| D. Barriera liquidi | I. Condotto di misura (rosso) |
| E. Intercapedine di monitoraggio | |

Descrizione del prodotto



- | | |
|---|--|
| A. Avvisatore acustico "HPW 2" | F. Condotto di sfiato (verde) |
| B. Interruttore di tacitazione per avvisatore acustico "HPW2" | G. Condotto di aspirazione (trasparente) |
| C. Prodotto | H. Riscaldamento con termostato |
| D. Involucro protettivo | I. Cavo rete |
| E. Condotto di misura (rosso) | |

4.4 Funzione

Tramite il condotto di aspirazione la pompa a vuoto montata nel prodotto genera una depressione (fascia di basso vuoto) nell'intercapedine di monitoraggio del serbatoio. L'interruttore di pressione rileva la depressione nell'intercapedine di monitoraggio tramite il condotto di misura e lo mantiene costante in abbinamento alla pompa a vuoto.

Quando nel mantello interno o esterno del serbatoio (nella parete del serbatoio o nel rivestimento protettivo interno), sopra o sotto il livello del bene di deposito o dell'acqua freatica si verifica una perdita maggiore della prestazione di aspirazione della pompa a vuoto, la depressione cala. Al raggiungimento della soglia di allarme si accendono il LED rosso e l'allarme acustico. Relè eccitato. L'allarme acustico si può tacitare premendo il pulsante di tacitazione.

Se durante la penetrazione di liquidi nell'intercapedine di monitoraggio dall'esterno o dall'interno viene aspirato liquido, la barriera liquidi blocca il condotto di aspirazione. Ciò fa scattare la soglia di allarme immediatamente.

4.5 Uscita relè

Il prodotto è dotato di un contatto senza potenziale. Quando non è attivo allarme, il relè è a riposo. In caso di allarme, il relè è eccitato e commuta il contatto.

Il prodotto può essere utilizzato con o senza unità esterne, ad esempio:

- Dispositivi di allarme visivo e acustico
- Avvisatori remoti
- Sistemi di comunicazione d'edificio

4.5.1 Prodotti con modulo radio EnOcean®

In caso di allarme, il modulo radio trasmette il segnale d'allarme tramite EnOcean®, in aggiunta alla segnalazione visiva e acustica.

Descrizione del prodotto

4.6 Documenti di omologazione, certificati, dichiarazioni

Il prodotto risponde a

- la Direttiva Compatibilità Elettromagnetica (2014/30/UE)
- la Direttiva Bassa Tensione (2014/35/UE)
- alla Direttiva sui prodotti da costruzione 305/2011 (CE 13160-2:2003).
- alla Direttiva RoHS (2011/65/UE)

Il prodotto con modulo radio EnOcean® inoltre corrisponde:

- Radio Equipment Directive, RED (2014/53/EU)

4.7 Specifiche tecniche

Parametro	Valore
Dati generali	
Peso	1,1 kg
Emissioni / suono allarme	Min. 70 dB(A), livello di pressione sonora valutato ad A, a distanza di un metro
Altri collegamenti	1 Relè d'uscita (scambiatore)
Potere di rottura relè d'uscita	max. 250 V, 2 A, carico resist. ohmico
Fusibile relè	T 2 A
Pressione d'esercizio nell'intercapedine di monitoraggio	da -60 a -80 mbar ca.
Soglia allarme ON	-40 ±5 mbar
Soglia allarme OFF	-60 ±5 mbar
Soglia attivazione pompa	-60 ±5 mbar
Soglia disattivazione pompa	-80 ±5 mbar
Campo di temperatura	
Ambiente	-5/+60 °C
Per l'utilizzo all'aperto, con involucro protettivo e riscaldamento	-25/+60 °C
Stoccaggio	-25/+60 °C

Parametro	Valore
Alimentazione elettrica	
Tensione nominale	AC 100 - 240 V \pm 10 %
Prestazione nominale	<10 VA
Protezione elettrica	
Classe di protezione	II (EN 60730-1)
Grado di protezione	IP 30 (EN 60529)
Grado di protezione nell'involucro protettivo	IP 65
Funzionamento e modo di funzionamento aggiuntivo	Tipo 1.B
Compatibilità elettromagnetica (CEM)	
Emissioni	CISPR 22
Immunità a interferenze	EN 61000
Radio Equipment Directive (RED) (2014/53/EU)	
Normativa adottata	EN 301489-3:V1.6.1 EN 61000-3-2:2013 EN 61000-3-3:2013 EN 300220-2:V3.1.1 EN 60950-1:2006+411:2009 +A1:2010+A1 2:2011+A2:2013 EN 62479:2010
Trasmissione radio EnOcean®	
Frequenza	868 MHz
Potenza di trasmissione	Max. 10 mW
Portata	Vedere il capitolo "Informazioni sulla funzione radio EnOcean®"
EnOcean® Equipment Profile (EEP)	A5-30-4

5 Montaggio

5.1 Preparare il montaggio

5.1.1 Vuoto di base

La pompa a vuoto del rilevatore di perdite non deve superare la portata di 100 l/h.

1. Evacuare l'intercapedine di monitoraggio fino a una depressione di -80 mbar circa. Allo scopo utilizzare una pompa di montaggio con prestazione di volume superiore.

5.1.2 Prova di tenuta

1. Verificare la tenuta dell'intercapedine di monitoraggio.
 - Un leggero calo di pressione durante la prima ora è inevitabile. Dopodiché non deve verificarsi ulteriore calo di pressione.

5.1.3 Adattamento

AVVISO

PRESSIONE D'ESERCIZIO NON CORRETTA NELL'INTERCAPEDINE DI MONITORAGGIO

Quando la pressione d'esercizio nell'intercapedine di monitoraggio del serbatoio non corrisponde alle specifiche ne risulta il danneggiamento o la distruzione del prodotto.

- Assicurare che la pressione d'esercizio nell'intercapedine di monitoraggio corrisponda alla pressione d'esercizio indicata nelle specifiche tecniche.

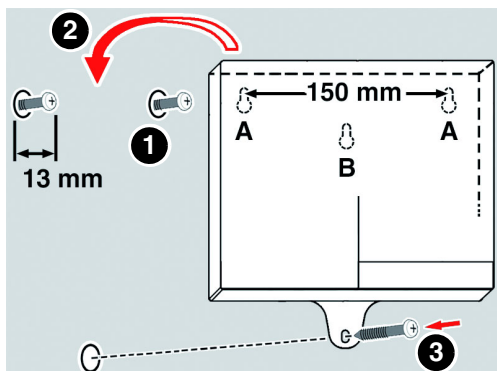
La mancata osservanza di queste indicazioni può causare danni materiali.

1. Ridurre la depressione nell'intercapedine di monitoraggio a -80 mbar.

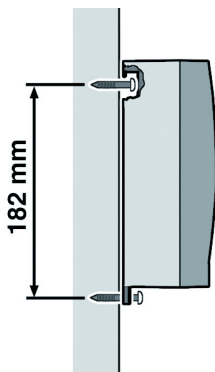
Se la depressione è superiore quando viene collegato il prodotto, il dispositivo di misura può riportare danni.

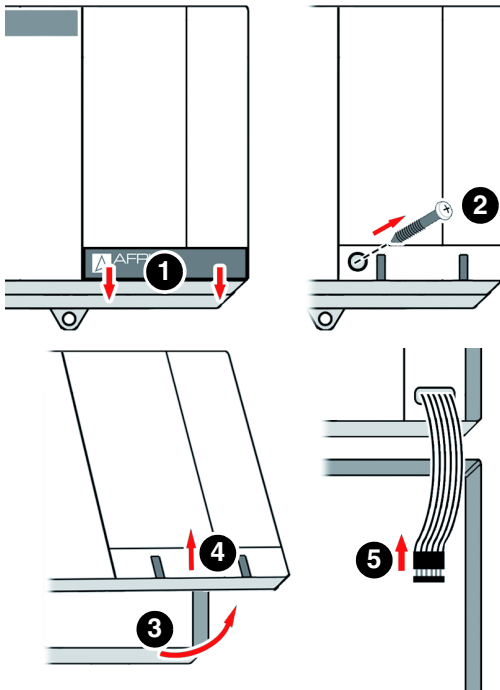
5.2 Montaggio dell'apparecchio

- ⇒ Assicurare che il prodotto sia montato su una parete piana, stabile e asciutta, all'altezza degli occhi.
- ⇒ Assicurare che il prodotto sia facilmente accessibile e visibile in ogni momento.
- ⇒ Assicurare che il prodotto senza involucro protettivo sia protetto contro acqua e spruzzi.
- ⇒ Assicurare che il prodotto non dotato di involucro protettivo sia non sia montato in un locale umido.
- ⇒ Verificate che sia rispettata la temperatura ambiente ammessa.
- ⇒ Non montare il prodotto in zone esposte a pericolo di esplosione o nei pozzetti di serbatoi sotterranei.
- ⇒ Montando il prodotto all'aperto dovrà essere dotato di un alloggiamento di protezione con grado di protezione IP 55. Quando il rilevatore è montato nell'alloggiamento protettivo, si dovrà prevedere un addizionale allarme acustico a prova di intemperie all'esterno dell'alloggiamento protettivo.
- ⇒ Assicurare che il prodotto non dotato di involucro protettivo non sia esposto a insolazione diretta.
- ⇒ Quando viene montato in locali coperti o chiusi solo parzialmente, assicurare che il prodotto sia protetto da agenti atmosferici o utilizzate l'alloggiamento protettivo sopra descritto.

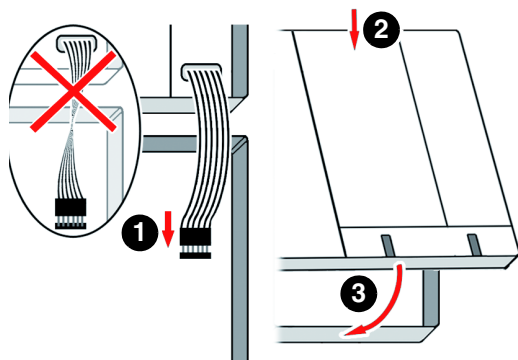


1. Fissare il prodotto a parete (utilizzare il tipo di fissaggio A o B)
- Utilizzare la dima di foratura a corredo.

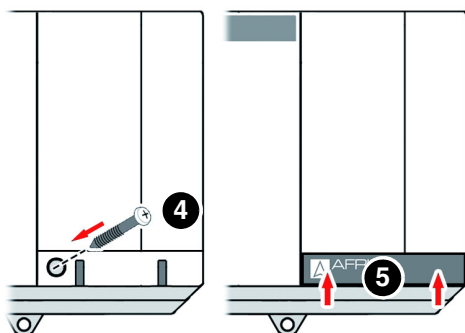




2. Aprire il prodotto.
3. Allacciate il prodotto come descritto al Capitolo "Allacciamento elettrico".



4. Chiudere il prodotto.



5.3 Allacciamento elettrico



PERICOLO

SCOSSA ELETTRICA

- Assicurare che il tipo di installazione elettrica non riduca la protezione elettrica (classe di protezione, isolamento protettivo).

La mancata osservanza di queste indicazioni causa lesioni mortali, gravi o danni materiali.



PERICOLO

SCOSSA ELETTRICA DA COMPONENTI IN TENSIONE

- Prima di iniziare l'intervento, staccare la tensione di rete e proteggere contro il re-inserimento accidentale.
- Assicurare che oggetti o mezzi conduttori di elettricità non possano costituire un pericolo.

La mancata osservanza di queste indicazioni causa lesioni mortali, gravi o danni materiali.

AVVISO

NON DISPONIBILITÀ DELLA FUNZIONE DI MONITORAGGIO

- Assicurare che il prodotto sia allacciato con un cavo fisso.
- Non installare spine di rete o interruttori lungo l'allacciamento fisso del prodotto.
- Inserire il prodotto solo mediante la protezione di rete a cura del committente.

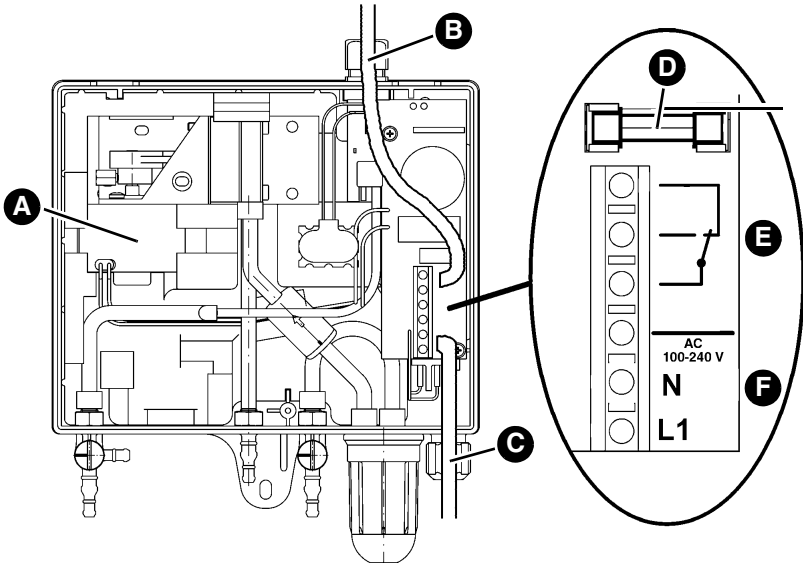
La mancata osservanza di queste indicazioni può causare danni materiali.

⇒ Eseguire l'allacciamento elettrico del prodotto con un cavo fisso, senza interruttore.

1. Per condurre il cavo di rete o il cavo del relè verso l'alto e farlo uscire dalla parte alta dell'involucro, sostituire la boccia di gomma sulla parte alta dell'involucro con l'avvitamento a corredo.

2. Introdurre il cavo di allacciamento nell'unità di segnale facendolo passare attraverso il passacavo superiore o attraverso il passacavo inferiore.
3. Collegare la fase al morsetto L1 e il conduttore neutro al morsetto N.
4. Chiudere gli avvitamenti non utilizzati sull'apparecchio con il tappo a cordo.

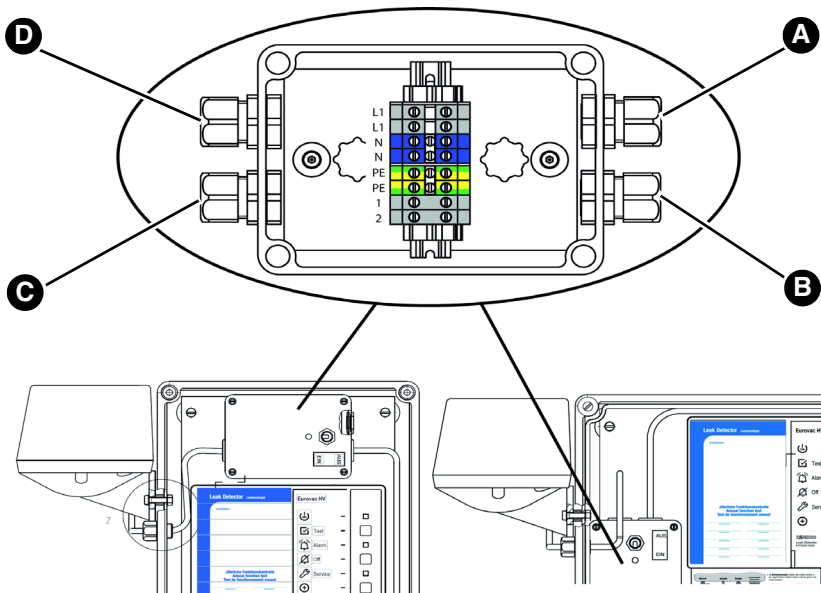
5.3.1 Collegare il prodotto



- | | |
|---|-----------------------|
| A. Pompa | D. Fusibile relè |
| B. Passaggio cavi attraverso il fermacavo superiore | E. Collegamento relè |
| C. Passaggio cavi attraverso il fermacavo inferiore | F. Allacciamento rete |

5.3.2 Collegare il prodotto dotato di involucro protettivo

Quando il prodotto è integrato in un involucro protettivo, l'allacciamento avviene tramite scatola di connessione esterna.



A. Allacciamento rete

B. Collegamento Eurovac

C. Collegamento allarme acustico

D. Collegamento riscaldamento (opzionale)

5.3.3 Alimentazione elettrica

⇒ Eseguire l'allacciamento elettrico del prodotto con un cavo fisso, ad es. NYM-J2 x 1,5 mm².

⇒ L'allacciamento dell'unità di segnale dovrebbe essere disinseribile e protetto separatamente (max.16 A).

5.3.4 Uscita

AVVISO

PUNTE DI TENSIONE CAUSATE DAL DISINSERIMENTO DI UTENZE INDUTTIVE

Le punte di tensione causate dal disinserimento di utenze induttive possono avere effetti negativi su impianti elettrici e causare la distruzione del contatto di commutazione.

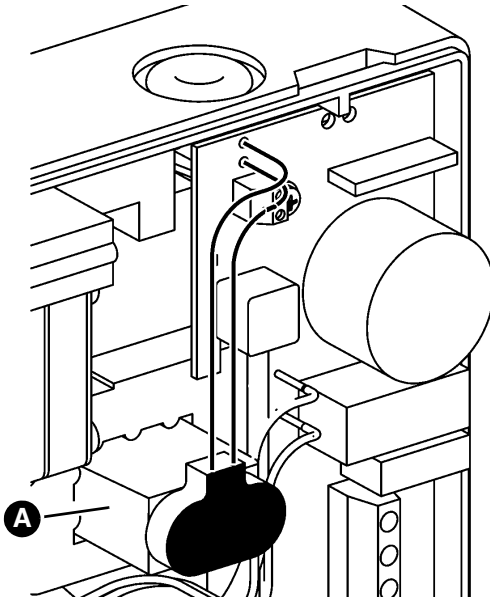
- Collegare le utenze induttive con le comuni combinazioni RC, ad es. 0,1 µF/100 Ohm.

La mancata osservanza di queste indicazioni può causare danni materiali.

Durante il funzionamento normale il relè è diseccitato, in caso di allarme è eccitato e commuta il contatto.

1. Posare stabilmente il cavo di collegamento del relè.
2. Introdurre il cavo relè facendolo passare attraverso il passacavo superiore o attraverso il passacavo inferiore.
3. Collegare il cavo relè ai morsetti contrassegnati per il contatto relè.
4. Verificare la separazione sicura del cavo del relè.
 - Le caratteristiche isolanti del cavo del relè devono soddisfare almeno la norma CEI 60227 o CEI 60245.

5.3.5 Batteria da 9 V (per allarme da caduta di corrente)



Per l'utilizzo in Svizzera

1. Collegare la batteria 9 V (A) a corredo al prodotto.

Quando la batteria è collegata, un'eventuale caduta di corrente viene segnalata da un allarme acustico. L'allarme acustico non è tacitabile e termina solo con il ritorno della tensione di rete. Al ritorno della tensione di rete, l'apparecchio è immediatamente pronto al funzionamento. Una perdita verificata nel frattempo viene segnalata.

Quando l'apparecchio viene usato in Germania, il volume di fornitura non contiene la batteria. Il collegamento a una comune batteria 9 V è opzionale.

5.4 Ampliamento con modulo radio EnOcean® (opzionale)



PERICOLO

SCOSSA ELETTRICA DA COMPONENTI IN TENSIONE

- Prima di iniziare l'intervento, staccare la tensione di rete e proteggere contro il re-inserimento accidentale.

La mancata osservanza di queste indicazioni causa lesioni mortali, gravi o danni materiali.

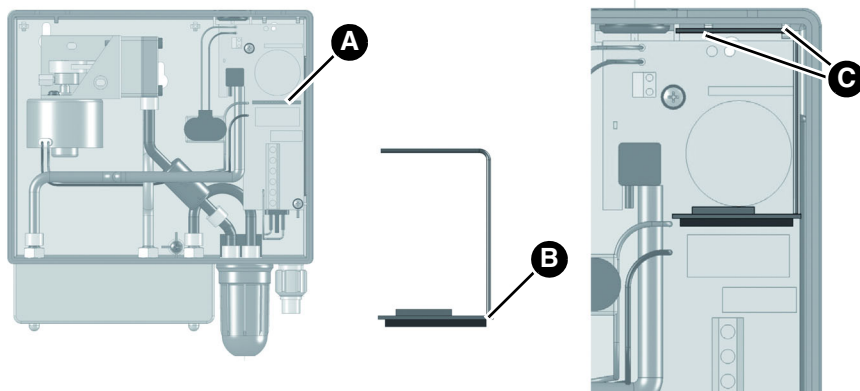
AVVISO

SCARICA ELETTROSTATICA

- Connettetevi a terra prima di prendere in mano i componenti elettronici.
- Quando inserite il modulo radio EnOcean®, non toccatelo ma inseritelo nello slot con l'ausilio del laminato antistatico.

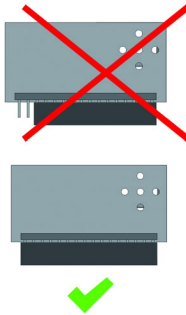
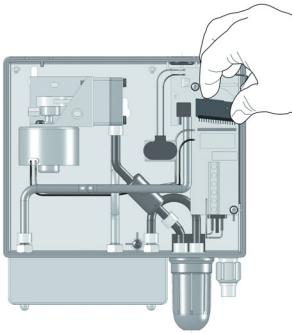
La mancata osservanza di queste indicazioni può causare danni materiali.

1. Aprire il prodotto.



- A. Slot per il modulo radio EnOcean®
B. Posizione antenna

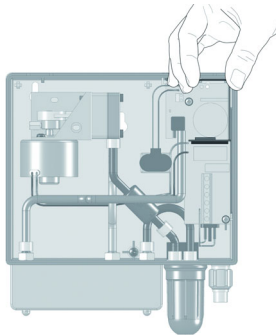
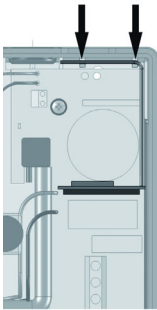
- C. Incavo nell'involucro (per fissare l'antenna)



2. Inserire il modulo radio EnOcean® nello slot.

Durante l'inserimento fare attenzione ai seguenti punti:

- l'antenna deve trovarsi sul lato destro (vicino al lato dell'involucro);
- tutti i piedini devono incastrare nel connettore;



3. inserire premendo l'antenna del modulo radio EnOcean® nei tre incavi dell'involucro dell'unità di controllo;
4. richiudere il coperchio del prodotto.

5.5 Collegare i tubi

Per un esempio di connessione dei tubi dal prodotto al serbatoio da monitorare si veda il Cap. "Esempio applicativo".

⇒ Assicurare che i tubi non siano soggetti a sollecitazione da trazione o altro carico meccanico.

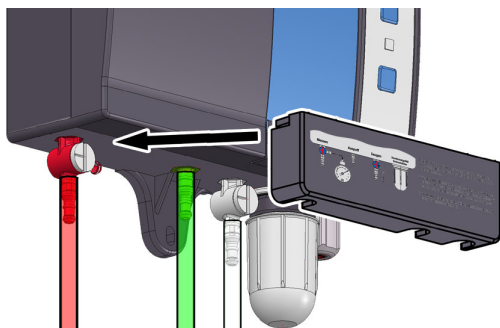
1. Utilizzare un tubo protettivo di materia plastica resistente a olio e acqua da 6 x 2 mm per il condotto di misura (rosso), il condotto di aspirazione (trasparente) e il condotto di sfiato (verde).
 - In impianti esistenti nei quali viene sostituito il rilevatore di perdite è permesso usare anche tubi da 4 x 2 mm, se questi erano già in uso prima della sostituzione.
 - Gli attacchi per tubi sull'apparecchio sono previsti per il collegamento di tubi da 4 x 2 mm und 6 x 2 mm.

Montaggio

2. Posate il tubo evitando angoli vivi e in pendenza continua dall'apparecchio verso il serbatoio.
 - Per serbatoi all'aperto, posare i tubi con una pendenza continua del 4%.

Montate un collettore di condensa sul punto più basso del tubo qualora il condotto di misura non è in pendenza continua dal prodotto al serbatoio o se nel condotto di misura si può accumulare condensa.

1. Non utilizzare dispositivi di ritenuta.
2. Per applicazioni all'aperto o interrato, montare i tubi in tubi protettivi idonei, resistenti a urti e agenti atmosferici.
3. Collegare il condotto di misura all'attacco di misura del serbatoio.
4. Collegare il condotto di sfiato al tronchetto di sfiato del serbatoio.
 - Utilizzando un dispositivo di prelievo AFRISO Euroflex, il tubo di sfiato può essere collegato direttamente al collegamento di ritorno dell'Euroflex.
5. Collegare il condotto di aspirazione al tronchetto di aspirazione dell'intercapedine di monitoraggio. Inserire una barriera liquidi nel condotto di aspirazione. Montare la barriera liquidi in posizione verticale, ad es. sul tombino.



6. Spingere i rivestimenti sugli attacchi per proteggere il collegamento dei tubi.

5.6 Impostazioni valvola

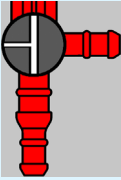
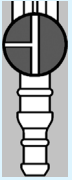


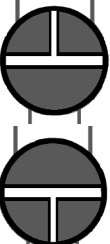
AVVISO

PRESSIONE D'ESERCIZIO NON CORRETTA NELL'INTERCAPEDINE DI MONITORAGGIO

Quando la pressione d'esercizio nell'intercapedine di monitoraggio del serbatoio non corrisponde alle specifiche ne risulta il danneggiamento o la distruzione del prodotto.

- Assicurare che la pressione d'esercizio nell'intercapedine di monitoraggio corrisponda alla pressione d'esercizio indicata nei dati tecnici.

La mancata osservanza di queste indicazioni può causare danni materiali.

Posizione valvola	Valvola di misura sull'attacco del tubo di misura rosso		Valvola di prova sull'attacco del tubo di aspirazione bianco	
	Esercizio normale		Esercizio normale	
	Prova con manometro		Aerazione	
	Non ammesso		Non ammesso	

6 Messa in funzione

6.1 Messa in funzione del prodotto

AVVISO

PRESSIONE D'ESERCIZIO NON CORRETTA NELL'INTERCAPEDINE DI MONITORAGGIO

Quando la pressione d'esercizio nell'intercapedine di monitoraggio del serbatoio non corrisponde alle specifiche ne risulta il danneggiamento o la distruzione del prodotto.

- Assicurare che la pressione d'esercizio nell'intercapedine di monitoraggio corrisponda alla pressione d'esercizio indicata nei dati tecnici.

La mancata osservanza di queste indicazioni può causare danni materiali.

- ⇒ Assicurare che il prodotto sia montato correttamente.
 - ⇒ Assicurare che il prodotto sia allacciato correttamente.
 - ⇒ Assicurare che ambedue le valvole si trovino in posizione di "Esercizio normale" (Normaler Betrieb).
 - ⇒ Assicurare che la prova di tenuta dell'intercapedine di monitoraggio sia stata effettuata correttamente.
 - ⇒ Assicurare che la depressione nell'intercapedine di monitoraggio sia ridotta a -80 mbar.
 - ⇒ Assicurare che il prodotto sia collegato all'intercapedine di monitoraggio.
 - ⇒ Assicurare che la barriera liquidi sia montata.
 - ⇒ Assicurare che l'involucro del prodotto sia avvitato a dovere.
1. Inserire l'alimentazione elettrica mediante la protezione di rete a cura del committente.
 - Il LED verde si accende.
 - Il comando pompa mantiene la depressione necessaria per il funzionamento. Quando la depressione nominale è raggiunta, la pompa viene disinserita.
 - L'impianto è ora pronto all'uso.
 2. Farsi certificare il montaggio, la messa in esercizio e il collaudo del prodotto dall'azienda installatrice (vedere Capitolo "Certificato d'esperto").

6.2 Configurare il modulo radio EnOcean® (opzionale)

- ⇒ Assicurare che il prodotto si trovi vicino al gateway AFRISOhome.
- ⇒ Assicurare che il gateway AFRISOhome si trovi in "modalità di apprendimento". I dettagli in merito sono descritti nelle Istruzioni per l'uso del gateway AFRISOhome.



1. Premere il tasto "LRN" (A).
 - Il prodotto trasmette un telegramma di apprendimento (LRN-TEL).
 - Il prodotto ha stabilito la connessione al gateway AFRISOhome.

6.3 Test di funzionamento

Eeguire la prova di funzionamento nei seguenti casi.

- Dopo ogni messa in funzione
- Dopo ogni allarme
- Almeno una volta all'anno durante la manutenzione

Fare eseguire la prova di funzionamento da un'azienda specializzata. Dopo ogni prova di funzionamento, deve essere redatto un rapporto di prova da conservare con la documentazione del prodotto.

6.3.1 Prova di funzionamento mediante simulazione



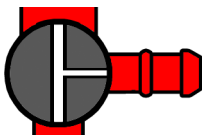
1. Portare la valvola di prova (raccordo bianco) in posizione "Aerazione".
 - L'intercapedine di monitoraggio del serbatoio viene ventilata.
 - La depressione nell'intercapedine di monitoraggio cala e il prodotto segnala un allarme.



2. Portare la valvola di prova (raccordo bianco) in posizione "Esercizio normale".
 - Viene nuovamente generata una depressione nell'intercapedine di monitoraggio.
 - I segnali di allarme devono spegnersi automaticamente.

6.3.2 Prova di funzionamento mediante misurazione

Il collegamento laterale libero della valvola di misura rossa è prevista per il collegamento di un manometro di depressione per eseguire controlli dell'impianto.



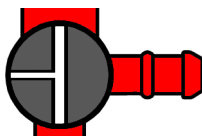
1. Collegare il manometro (depressione).
2. Portare la valvola di misurazione (raccordo rosso) in posizione di "Prova".
- Il manometro indica la depressione nell'intercapedine di monitoraggio.



3. Portare la valvola di prova (raccordo bianco) in posizione "Aerazione".
- La depressione cala lentamente.
4. Tenere d'occhio il manometro e annotare i valori di pressione ai quali si accendono la pompa e i segnali di allarme.



5. Portare la valvola di prova (raccordo bianco) in posizione "Esercizio normale".
6. Confrontare i valori di pressione annotati con i valori nominali previsti.



7. Portare la valvola di misurazione (raccordo rosso) in posizione di "Esercizio normale".
8. Staccare il manometro.

6.3.3 Prova di funzionamento degli indicatori

1. Premere il tasto di prova.
- Il LED verde, il LED rosso e il LED giallo si accendono contemporaneamente e viene attivato l'allarme acustico.
2. Premere il tasto di conferma (tacitazione) per terminare la prova di funzionamento.

7 Operazione

Il prodotto controlla serbatoi a doppia parete. Quando si verifica una fuga, la depressione nell'intercapedine di monitoraggio cala e il prodotto segnala un allarme. L'operazione del prodotto è limitata al suo regolare controllo visivo.

- Il LED verde è acceso.
- Il LED rosso è spento.
- L'allarme acustico non si sente.

7.1 Allarme

In caso di allarme per perdita, il LED rosso si accende e resta acceso e si sente l'allarme acustico. Relè eccitato.

7.2 Tacitare l'allarme

1. Premere il tasto di tacitazione per tacitare l'allarme acustico.
 - Il LED rosso continua ad essere acceso.
2. Mettersi in contatto tempestivamente con l'azienda installatrice.
3. Dopo aver ovviato all'errore, eseguire una completa prova di funzionamento, come descritta al Capitolo "Test di funzionamento".

Caduta di tensione

In caso di caduta della tensione di rete non viene dato allarme. Al ritorno della tensione di rete, l'apparecchio è immediatamente pronto al funzionamento. Se nel frattempo si è verificata una perdita, il prodotto fa scattare l'allarme non appena torna la tensione di rete.

8 Manutenzione

Il prodotto è un dispositivo di sicurezza e gli interventi di manutenzione devono essere eseguiti da una azienda specializzata (WHG).

Si raccomanda di stipulare un contratto di manutenzione con un'azienda specializzata.

8.1 Indicatore di servizio

Il prodotto è dotato di un indicatore di perdite integrato. Quando è tempo per l'intervento di servizio annuale del prodotto, il LED giallo lampeggia e l'allarme acustico viene attivato ogni ora per 1 secondo circa.



1. Premere il tasto di tacitazione (A) per disattivare l'allarme acustico.
 - Il LED giallo resta acceso continuamente.
2. Fare eseguire la manutenzione annuale da un'azienda specializzata.

8.2 Intervalli di manutenzione

Data	Attività
1 x all'anno	Eseguire una prova del funzionamento (vedere Capitolo "Test di funzionamento").
	Controllare il collettore di condensa sul prodotto ed eventuali altri collettori di condensa montati sulla tubatura.
	Svuotare i collettori se contengono condensa.
	Se imbrattato, sostituire il filtro imbrattamenti nella valvola di non ritorno.
	Chiudere ed avvitare il collettore di condensa.
Dopo ogni allarme	Eseguire una prova del funzionamento dopo ogni allarme (vedere Capitolo "Test di funzionamento").
All'occorrenza	Sostituire il fusibile relè F1 (T 2 A).

8.3 Interventi di manutenzione



PERICOLO

SCOSSA ELETTRICA DA COMPONENTI IN TENSIONE

- Prima di iniziare l'intervento, staccare la tensione di rete e proteggere contro il re-inserimento accidentale.

La mancata osservanza di queste indicazioni causa lesioni mortali, gravi o danni materiali.

Sostituire il fusibile F1 del relè.

- ⇒ Assicurate che la tensione di rete sia interrotta e protetta contro il reinserimento.
1. Aprire la parte superiore dell'involucro.
 2. Staccare la piattina multipolare al listello di connessione.
 3. Rimuovere il coperchio trasparente del fusibile F1.
 4. Inserire un nuovo fusibile relè F1 (T 2 A).
 5. Rimontare il coperchio trasparente sul fusibile.
 6. Collegare la piattina multipolare al listello di connessione.
 7. Rimontare la parte superiore dell'involucro.
 8. Inserire l'alimentazione di tensione.

9 Riparazione guasti

I guasti non riparabili con le misure descritte nel capitolo devono essere riparati dal fornitore.

Problema	Possibile causa	Contromisure
Il LED verde non si accende.	Alimentazione di tensione mancante	Ripristinare l'alimentazione di tensione.
Il LED rosso è acceso.	si è verificata una perdita.	Controllare i tubi e i raccordi. Mettersi in contatto con l'azienda installatrice.
	Valvola di misura/prova in posizione "Prova/Aerazione".	Portare la valvola di misura/prova in posizione "Esercizio normale".
	Collettore di condensa o barriera liquidi aperti.	Chiudere ed avvitare il collettore di condensa o la barriera liquidi.
LED giallo lampeggia.	Tempo di eseguire la manutenzione annuale.	Eseguire la manutenzione annuale (vedere "Manutenzione").
Acqua nel collettore di condensa.	-	Svuotare il collettore di condensa.
Filtro imbrattato.	-	Sostituire il filtro.
Altri guasti	-	Rivolgetevi alla hotline di assistenza AFRISO

9.1 Verifica dei tempi di attività pompa

Premendo il pulsante di prova, l'installatore può farsi indicare le ore di esercizio della pompa. Così facendo può verificare la tenuta dell'intero sistema.

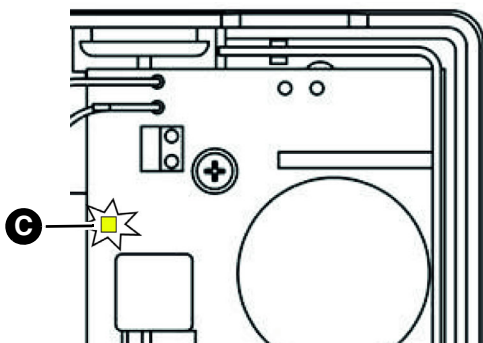


1. Tenere premuto il tasto di prova (B).
- Dopo 5 secondi, il LED verde (A) indica il tempo di attività della pompa.

L'indicazione del LED verde (A) si riferisce sempre agli ultimi 5 giorni. I tempi di attività della pompa vengono indicati come somma.

Una durata di accensione del LED verde (A) di 1 secondo corrisponde a un tempo di attività totale della pompa di un giorno durante gli ultimi cinque giorni.

Se il LED verde (A) si accende solo brevemente, ciò indica un tempo di accensione della pompa corrispondentemente breve durante gli ultimi cinque giorni.



A involucro aperto, un LED giallo (C) sulla platina indica sempre questo tempo di attività della pompa (senza premere il tasto di prova).

10 Smontaggio e smaltimento

Smaltire il prodotto in osservanza delle disposizioni, norme e prescrizioni di sicurezza vigenti.

I componenti elettronici non vanno smaltiti con i rifiuti domestici.



1. Staccare il prodotto dalla tensione di alimentazione.
2. Smontare il prodotto (si veda il Cap. "Montaggio", in ordine inverso).
3. Smaltire il prodotto.

11 Rispedizione al fornitore

Prima di rispeditare il prodotto, mettetevi in contatto con noi.

12 Garanzia

Le informazioni sulla garanzia sono riportate nelle condizioni di contratto generali in internet sul sito www.afriso.com o nel vostro contratto d'acquisto.

13 Ricambi e accessori


AVVISO

COMPONENTI NON IDONEI

- Utilizzare solo pezzi di ricambio e accessori del produttore.

La mancata osservanza di queste indicazioni può causare danni materiali.

Prodotto

Nome articolo	Art. N°	Art. N° (Francia)	Figura
Rilevatore di perdite a depressione "Eurovac NV"	43755	2651005	
Rilevatore di perdite a depressione "Eurovac NV" in involucro protettivo (IP 55) senza riscaldamento e senza avvisatore acustico	43788	-	-
Rilevatore di perdite a depressione "Eurovac NV" in involucro protettivo (IP 55), senza riscaldamento, con avvisatore acustico	43782	-	-
prodotto a depressione "Eurovac NV" in involucro protettivo (IP 55), con riscaldamento, senza avvisatore acustico	43792	-	-
Rilevatore di perdite a depressione "Eurovac NV" in involucro protettivo (IP 55), con riscaldamento, con avvisatore acustico	43789	-	-

Ricambi e accessori

Nome articolo	Art. N°	Figura
Allarme acustico resistente alle intemperie	61012	-
Lampada di allarme resistente alle intemperie	61015	-
Listello condensa triplo	43692	-
Barriera liquidi	43646	-
Tubo PVC 6 x 2 mm, 100 m, rosso	43662	-
Tubo PVC 6 x 2 mm, 100 m, verde	43663	-
Tubo PVC 6 x 2 mm, 100 m, trasparente	43664	-
Tubo PVC 4 x 2 mm, 100 m, rosso	43648	-
Tubo PVC 4 x 2 mm, 100 m, verde	43649	-
Tubo PVC 4 x 2 mm, 100 m, trasparente	43650	-
Pompa per "Eurovac NV"	43783	-
Valvola di non ritorno	43605	-
Modulo radio EnOcean®	78082	-

14 Informazioni sulla funzione radio EnOcean®

14.1 Portata di EnOcean®

Troverete ulteriori informazioni sulla programmazione della portata di EnOcean® sul sito internet www.enocean.com.

14.2 Ulteriori informazioni sui sistemi radio EnOcean®

Per ulteriori informazioni sulla pianificazione, installazione e operazione dei sistemi radio EnOcean® visitate www.enocean.com.

- Norma radio
- Tecnologia radio
- AN001
- AN102
- AN103

14.3 I vantaggi della tecnologia EnOcean®

Documenti sulle tecnologie EnOcean® sono richiamabili dal sito internet www.afrisohome.de.

Video su prodotti AFRISO si trovano anche sul canale YouTube AFRISO.

15 Appendice

15.1 Certificato d'esperto

Con il presente certificato confermo che l'installazione, la messa in esercizio e la prova di funzionamento del prodotto sono state eseguite in conformità alle presenti Istruzioni per l'uso:

Pompa OFF: _____ mbar

Pompa ON: _____ mbar

Allarme ON: _____ mbar

Allarme OFF: _____ mbar

Caduta di pressione impianto completo: _____ mbar
in _____ minuti

Serbatoio a norma: _____

Anno di fabbricazione: _____

Litri: _____

Numero Fabbrica: _____

in superficie interrato

Produttore serbatoio:

Azienda installatrice:

Proprietario/operatore:

Luogo di installazione:

Data, firma

15.2 Elenco dei materiali

Numero d'ordine	N° ord. (DIN 6601)	Bene di deposito
1		Oli esausti
2		Oli motore e ingranaggi usati
3		Oli idraulici HL e HLP DIN 51524, DIN 51525
4		Oli siliconici
5		Oli lubrificanti DIN 51501, DIN 51511, DIN 51512
6		Oli termovettori Q DIN 51522
7		Oli per trasformatori (clofeni)
8		Concentrato raccolto da disoleatore, da compressore
9		Emulsioni grasse di foratura e taglio esauste
10		Oli di foratura
11		Oli per mandrino
12		Oli da taglio
13		Refrigeranti per molatura
14	3393	Gasolio, punto di infiammabilità >100 °C, punto di ebollizione >200 °C
15	3224	Oli di scisto, punto di infiammabilità >100 °C, punto di ebollizione >100 °C
16	3230	Sostituto di olio di trementina, punto di infiammabilità >100 °C, punto di ebollizione >100 °C
17	3176	Liquido di frenatura, idraulico, punto di infiammabilità >100 °C
18		Glisantina, anticongelante
19		Glicole etilenico, punto di infiammabilità >100 °C
20		Glicole dietilenico
21		Glicole etilenico
22		Glicole metilico
23		Adiponitrile

Appendice





Numero d'ordine	N° ord. (DIN 6601)	Bene di deposito
24		Acido arsenico, soluzione acqua
25		(Triclorometil)benzene
26		Acido bórico
27		Butilfenoli, liquidi
28		Clorato di calcio, soluzione acquosa max. 65 %, punto di infiammabilità >100 °C
29		Idrossido di calcio
30		Nitrato di calcio
31		Difenili
32		Soluzione di solfato ferrico (III)
33		Soluzione di cloruro ferrico (III) satura
34		Soluzione di cloruro ferrico (II) satura
35		Soluzione di solfato ferrico (II) satura
36	3193	Estratti, aromi gustativi in soluzione alcoolica, punto di ebollizione >100 °C
37	3188, 3189	Estratti, aromi olfattivi in soluzione alcoolica, punto di ebollizione >100 °C
38		Acido fluoracetico
39		Formaldeide
40	443, 445	Formaldeide con metanolo <15 %, punto di infiammabilità >55°C, punto di ebollizione 96 °C
41	607	Freon
42	609	Frigen
43		Soluzione di urea, Ad Blue, NOx
44	3085	Resine in soluzione di idrocarburo senza alcool, punto di infiammabilità >100 °C, punto di ebollizione >100 °C
45		Cloruro di potassio
46		Idrossido di potassio, soluzione acq. max. 20 %
47		Nitrato di potassio, soluzioni acquee

Numero d'ordine	N° ord. (DIN 6601)	Bene di deposito
48		Solfuro di potassio
49		Idrocarburi e composti, punti di infiammabilità >100 °C
50		Clorato di magnesio, soluzioni
51		Nitrato di magnesio, soluzioni
52		Acetato di sodio, soluzioni
53		Cloruro di sodio, soluzioni
54		Fluoruro di sodio, soluzioni
55		Idrossido di sodio, soluzioni, punto di infiammabilità >100 °C
56		Nitrato di sodio
57		Tiosolfato di sodio
58		Nitrato d'argento
59		Sapone concentrato
60		Soluzioni di sapone
61	3183	Distillato di catrame di carbone fossile, punto di infiammabilità >100 °C, punto di ebollizione >100 °C
62	3268	Nafta di catrame di carbone fossile, punto di infiammabilità >100 °C, punto di ebollizione >100 °C
63	3167	Catrami, liquidi, punto di infiammabilità >100 °C
65	3226	Tinture mediche, in soluzione alcolica, punti di infiammabilità >100 °C
66		Olio di lino naturale
67		Olio d'oliva naturale
68		Olio di ricino naturale
69		Olio di germe di grano naturale
70		Salamoia minerale
71		AdBlue® (riduttore NOx AUS 32, soluzione di urea al 32,5 %) secondo DIN 70070 (ISO 22241)

Appendice

Numero d'ordine	N° ord. (DIN 6601)	Bene di deposito
72		Concime liquido AHL (soluzione di nitrato ammonico-urea)
73		Gasoli DIN 51603
74		Gasoli con FAME EN 14215
75		Diesel EN 590
76		Diesel con FAME EN 14214
77		Oli freschi per motori e ingranaggi

15.3 Dichiarazione di conformità UE

					
Technik für Umweltschutz Messen. Regeln. Überwachen.					
EU – Konformitätserklärung EC-Declaration of Conformity / Déclaration CE de conformité Declaración de conformidad CE / Declaração de conformidade CE					
<div style="float: right; border: 1px solid black; padding: 2px; font-size: small;"> Formblatt FB 27 - 03 </div>					
Name und Anschrift des Herstellers: <u>AFRISO-EURO-INDEX GmbH, Lindenstr. 20, 74363 Göggingen</u> <i>Manufacturer / Fabricant / Fabricante / Nome e endereço do fabricante:</i>					
Erzeugnis: <u>Leckanzeiger für doppelwandige Tanks</u> <i>Product / Produit / Producto / Produto:</i>					
Typenbezeichnung: <u>Eurovac NV, Eurovac HV, Europress</u> <i>Type / Type / Tipo / Tipo:</i>					
Betriebsdaten: <u>AC 100-240V</u> <i>Techn. Details:</i> <i>Caractéristiques / Características / Detalhes técnicos:</i>					
Das bezeichnete Erzeugnis stimmt mit den Vorschriften folgender Europäischer Richtlinien überein: <i>The above mentioned product meets the requirements of the following European Directives</i> <i>Le produit mentionné est conforme aux prescriptions des Directives Européennes suivantes</i> <i>El producto indicado cumple con las prescripciones de las Directivas Europeas siguientes</i> <i>O produto indicado cumpre com as prescrições das seguintes Diretivas Europeias:</i>					
Elektromagnetische Verträglichkeit (2014/30/EU) <i>Directive Electromagnetic Compatibility / Directive compatibilité électromagnétique / Directiva compatibilidad electromagnética / Diretiva sobre compatibilidade eletromagnética</i>					
- EN 60730-1:2009					
Niederspannungsrichtlinie (2014/35/EU) <i>Low Voltage Directive / Directive basse tension / Directiva baja tensión / Diretiva sobre baixa tensão</i>					
- EN 60730-1:2009, EN 60950-1:2006+A11:2009+A1:2010+A12:2011+A2:2013					
RoHS-Richtlinie (2011/65/EU) <i>RoHS Directive / Directive RoHS / Directiva RoHS / Diretiva RoHS</i>					
Bauprodukte Verordnung (EU) Nr. 305/2011 + Nr. 574/2014 <i>Construction Products Directive / Examen CE de Type / Certificado CE de tipo / Examo do tipo construtivo</i>					
- EN 13160-1:2003, EN 13160-2:2003					
Radio Equipment Directive, RED (2014/53/EU) (Enocean-Funkmodul) <i>RED Directive / Directive RED / Directiva RED / Diretiva RED</i>					
- EN 301489-3:V1.6.1, EN 61000-3-2:2013, EN 61000-3-3:2013, EN 300220-2:V3.1.1,					
- EN 60950-1:2006+A11:2009+A1:2010+A12:2011+A2:2013, EN 62479:2010					
Unterzeichner: <u>Dr. Aldinger, Geschäftsführer Technik</u> <i>Signed / Signataire / Firmante / Assinado por:</i> <i>Technical Director / Diretor Técnico</i>					
<div style="text-align: right;">  </div>					
<div style="display: flex; justify-content: space-between;"> <div style="text-align: center;"> <u>15.07.2019</u> <i>Datum / Date / Fecha / Data</i> </div> <div style="text-align: center;">  <i>Unterschrift / Signature / Firma / Assinatura</i> </div> </div>					
<table border="1" style="width: 100%; border-collapse: collapse; font-size: small;"> <tr> <td style="width: 33%;">Version: 3 / Index: 0</td> <td style="width: 33%;">AFRISO-EURO-INDEX GmbH</td> <td style="width: 33%;">D-74363 Göggingen</td> <td style="width: 33%;">Seite: 1 von 1</td> </tr> </table>		Version: 3 / Index: 0	AFRISO-EURO-INDEX GmbH	D-74363 Göggingen	Seite: 1 von 1
Version: 3 / Index: 0	AFRISO-EURO-INDEX GmbH	D-74363 Göggingen	Seite: 1 von 1		

15.4 Dichiarazione di prestazione (DoP)

	
Technik für Umweltschutz Messen. Regeln. Überwachen.	
 LEISTUNGSERKLÄRUNG (DoP) Nr.: Eurovac-EU-BauPVO-DE-2014	
<p><i>nach Verordnung (EU) Nr. 305/2011 DES EUROPÄISCHEN PARLAMENTS UND DES RATES vom 9. März 2011 zur Festlegung harmonisierter Bedingungen für die Vermarktung von Bauprodukten und zur Aufhebung der Richtlinie 89/106/EWG des Rates</i></p>	
1. Eindeutiger Kenncode des Produkttyps:	Leckanzeiger Typen: Eurovac NV, Eurovac HV Über- und Unterdrucksysteme für doppelwandige Tanks
2. Verwendungszweck:	Leckanzeigesystem der Klasse I für den Einsatz in doppelwandigen Tanks für wassergefährdende Flüssigkeiten
3. Hersteller:	 AFRISO-EURO-INDEX GmbH Lindenstraße 20, 74363 Güglingen Tel.-Nr.: +49 7135 102-0 Fax: +49 7135 102 212 e-Mail: info@afriso.de www.afriso.de
4. Bevollmächtigter: N.A.	
5. System zur Bewertung und Überprüfung der Leistungsbeständigkeit:	System 3
6. Harmonisierte Norm: EN 13160-1:2003, EN 13160-2:2003	Notifizierte Stelle: TÜV Nord Systems GmbH & Co KG, Competence Center Tankanlagen, Große Bahnstraße 31, 22525 Hamburg, Deutschland Kennnummer des notifizierten Prüflabors: 0045
7. Erklärung Leistungen:	
Wesentliche Merkmale	Leistung
Prüfung der Elektrik	bestanden
Prüfung der Druckschaltpunkte	bestanden
Prüfung der Zuverlässigkeit	bestanden
Prüfung des akustischen Alarmgebers	bestanden
Prüfung der Leckanzeigeeinrichtung	bestanden
8. Unterzeichnet für den Hersteller und im Namen des Herstellers von:	
Dr. U. Aldinger Güglingen, 17.07.2014	
<small>99500 50004 06/13</small>	

15.5 Marchio CE



**AFRISO-EURO-INDEX GmbH, Lindenstr. 20
74363 Göglingen, Germany**

14

EN 13160:2003

**Leckanzeigesystem der Klasse I
Typ: Eurovac NV**

Für den Einsatz in doppelwandigen Tanks für
wassergefährdende Flüssigkeiten.

Installation nach Betriebsanleitung 900.000.0510

Betriebsweise: Unterdruck, mit Saugleitung zum tiefsten
Punkt des Überwachungsraumes.

Angezeigte Flüssigkeit: Siehe Stoffliste
Temperaturbegrenzung: -25°C bis +60°C
Druckbegrenzung: atmosphärisch betriebene Tanks
Schalt-/Rückstellzeit Sensor: < 1 s

Instrukcja eksploatacji



Podciśnieniowy detektor wycieków

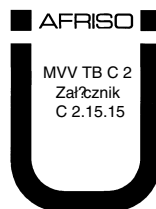
Eurovac NV

Typ: detektor wycieków Eurovac NV bez obudowy ochronnej

Typ: detektor wycieków Eurovac NV w obudowie ochronnej

Typ: detektor wycieków Eurovac NV w obudowie ochronnej z ogrzewaniem

Copyright 2019 AFRISO-EURO-INDEX GmbH. Wszystkie prawa zastrzeżone.



Lindenstraße 20
74363 Güglingen
telefon +49 7135-102-0
servis +49 7135-102-211
telefaks +49 7135-102-147
info@afriso.com
www.afriso.com

Objaśnienia do niniejszej instrukcji eksploatacji

1 Objąśnienia do niniejszej instrukcji eksploatacji

Niniejsza instrukcja eksploatacji opisuje podciśnieniowy detektor wycieków „Eurovac NV” (poniżej zwany także „produktem“). Niniejsza instrukcja eksploatacji jest częścią produktu.

- Produkt wolno użytkować dopiero po całkowitym przeczytaniu i pełnym zrozumieniu instrukcji eksploatacji.
- Należy upewnić się, że instrukcja eksploatacji jest dostępna w każdej chwili podczas prac wykonywanych przy produkcie oraz z jego pomocą.
- Należy przekazać instrukcję eksploatacji oraz wszystkie dokumenty należące do produktu wszystkim użytkownikom produktu.
- W razie wystąpienia opinii, że instrukcja eksploatacji zawiera błędy, sprzeczności lub niejasności, należy skontaktować się z producentem przed oddaniem produktu do użytkowania.

Niniejsza instrukcja eksploatacji jest chroniona prawem autorskim, wobec czego wolno ją stosować wyłącznie w ramach obowiązującego prawa. Zmiany zastrzeżone.

Producent nie przejmuje żadnej odpowiedzialności lub gwarancji za uszkodzenia lub ich konsekwencje wynikające z nieprzestrzegania niniejszej instrukcji eksploatacji oraz przepisów, warunków i norm obowiązujących w miejscu użytkowania produktu.

2 Informacje na temat bezpieczeństwa

2.1 Wskazówki ostrzegawcze i klasy zagrożenia

Niniejsza instrukcja eksploatacji zawiera wskazówki ostrzegawcze zwracające uwagę na potencjalne zagrożenia oraz ryzyka. Poza zaleceniami zawartymi w niniejszej instrukcji eksploatacji trzeba przestrzegać wszystkich warunków, norm oraz przepisów bezpieczeństwa obowiązujących w miejscu użytkowania produktu. Przed zastosowaniem produktu należy upewnić się, że wszystkie warunki, normy oraz przepisy bezpieczeństwa są użytkownikowi znane i przestrzegane.

Wskazówki ostrzegawcze są oznakowane w niniejszej instrukcji eksploatacji za pomocą symboli ostrzegawczych oraz haseł ostrzegawczych. Wskazówki ostrzegawcze są podzielone na różne klasy zagrożenia w zależności od stopnia ciężkości sytuacji zagrożenia.



NIEBEZPIECZEŃSTWO

NIEBEZPIECZEŃSTWO zwraca uwagę na bezpośrednio występującą niebezpieczną sytuację, która w przypadku nieprzestrzegania spowoduje niechybnie ciężki lub śmiertelny wypadek.

WSKAZÓWKA

WSKAZÓWKA zwraca uwagę na ewentualnie niebezpieczną sytuację, która w przypadku nieprzestrzegania może spowodować powstanie szkód materialnych.

W niniejszej instrukcji eksploatacji stosowane są dodatkowo następujące symbole:



To jest ogólny symbol ostrzegawczy. Wskazuje on na występowanie niebezpieczeństwa obrażeń oraz szkód materialnych. Należy przestrzegać wszystkich wskazówek opisanych w powiązaniu z tym symbolem ostrzegawczym w celu uniknięcia wypadków ze skutkiem śmiertelnym, obrażeń oraz szkód materialnych.



Ten symbol ostrzega przed niebezpiecznym napięciem elektrycznym. O ile symbol ten pojawia się we wskazówce ostrzegawczej, zachodzi niebezpieczeństwo porażenia prądem elektrycznym.

2.2 Stosowanie zgodne z przeznaczeniem

Niniejszy produkt jest podciśnieniowym detektorem wycieków klasy I według EN 13160-1 i EN 13160-2.

Ten produkt przeznaczony jest wyłącznie do sygnalizacji wycieków w zbiornikach służących do magazynowania cieczy, które są eksploatowane bezciśnieńowo, to znaczy w warunkach ciśnienia atmosferycznego.

Zbiorniki

- zbiorniki z materiałów metalowych i niemetalowych z wewnętrznym płaszczem przeciwprzeciekowym z atestem przydatności w myśl przepisów ustawy budowlanej, w których przewód ssący sięga do najniższego punktu monitorowanej przestrzeni,
- zbiorniki dwupłaszczowe, w których przewód ssący sięga do najniższego punktu monitorowanej przestrzeni.

Przestrzeń monitorowana musi być odporna na ciecz i jej opary i eksploatowana bez cieczy detekcyjnej. Montaż w studziencie rewizyjnej zbiorników podziemnych jest dopuszczalny tylko po uzyskaniu urzędowego zezwolenia.

Ciecze

- ciecze stanowiące zagrożenie dla wody o temperaturze zapłonu > 55 °C (dawniej klasa zagrożenia AIII), które nie przybierają postaci gęstopylnej i nie wytrącają cząstek stałych,
- AdBlue® (roztwór mocznika 32,5 %) według normy DIN 70070 (ISO 22241).

Produkt musi być odporny na ciecz i jej opary. Stosowane materiały to: polichlorek winylu PVC, silikon, kopolimer akrylonitrylo-butadieno-styrenowy ABS, kauczuk akrylonitrylo-butadienowy NBR, poliamid PA6, polipropylen spieniony EPP, terpolimer etylenowo-propylenowo-dienowy EPDM. Odporność wykazano dla cieczy zawartych w wykazie materiałów wymienionych w rozdziale "Wykaz materiałów".

Inny rodzaj zastosowania nie jest zgodny z przeznaczeniem i powoduje powstawanie zagrożeń.

Przed zastosowaniem produktu należy upewnić się, że produkt nadaje się do przewidzianego przez użytkownika rodzaju zastosowania. W tym celu trzeba uwzględnić co najmniej następujące wymogi:

- wszystkie warunki, normy oraz przepisy bezpieczeństwa obowiązujące w miejscu użytkowania produktu,
- wszystkie warunki i dane przewidziane w specyfikacji produktu,
- warunki przewidziane dla planowanego przez użytkownika zastosowania.

Ponadto należy przeprowadzić według uznanej procedury ocenę ryzyka w odniesieniu do konkretnego zastosowania przewidzianego przez użytkownika oraz podjąć wszelkie odpowiednie działania na rzecz bezpieczeństwa zgodnie z wynikami procedury oceny ryzyka. Należy też przy tym uwzględnić możliwe konsekwencje wynikające z zabudowy lub integracji produktu w systemie lub instalacji.

Podczas użytkowania produktu wszystkie prace należy przeprowadzać wyłącznie w warunkach wyszczególnionych w instrukcji eksploatacji oraz na tabliczce znamionowej, w ramach danych technicznych zawartych w specyfikacji oraz w zgodzie ze wszystkimi warunkami, normami i przepisami bezpieczeństwa obowiązującymi w miejscu użytkowania produktu.

2.3 Przewidywalne błędne stosowanie

Produktu nie wolno stosować w szczególności w następujących przypadkach i do następujących celów:

- otoczenie zagrożone wybuchem;
 - w razie eksploatacji w strefach zagrożonych wybuchem iskrzenie może doprowadzić do wyfuknięcia, pożaru lub eksplozji,
- stosowanie agresywnych cieczy, które wpływają niszcząco na materiały wykorzystane w produkcie,
- w powiązaniu z produktami, które służą bezpośrednio lub pośrednio do celów związanych z zabezpieczeniem zdrowia lub życia człowieka albo których eksploatacja może powodować zagrożenia dla człowieka, zwierzęcia lub dóbr materialnych,
- przyłączy elektryczne z przełącznikiem lub złączem wtykowym;
 - w tym wypadku można przypadkowo odłączyć produkt od zasilania elektrycznego, pozbawiając go tym samym funkcji monitorującej.
- stosowanie w zbiorniku bez przewodu ssącego sięgającego do najniższego punktu monitorowanej przestrzeni.

2.4 Kwalifikacje personelu

Czynności wykonywane przy produkcie oraz z jego pomocą mogą wykonywać wyłącznie wykwalifikowani pracownicy, którzy zapoznali się z niniejszą instrukcją eksploatacji oraz ze wszystkimi dokumentami należącymi do produktu i zrozumieli ich treść.

Ze względu na swoje wykształcenie zawodowe, wiedzę i doświadczenia pracownicy wykwalifikowani muszą być w stanie przewidzieć i rozpoznać możliwe zagrożenia, które mogą powstawać z tytułu użytkowania produktu.

Pracownikom wykwalifikowanym muszą być znane wszystkie obowiązujące warunki, normy i przepisy bezpieczeństwa, których należy przestrzegać podczas czynności wykonywanych przy produkcji oraz z jego pomocą.

2.5 Osobiste wyposażenie ochronne

Należy zawsze stosować wymagane osobiste wyposażenie ochronne. Podczas czynności wykonywanych przy produkcji oraz z jego pomocą należy także uwzględnić, że w miejscu użytkowania mogą występować zagrożenia, których źródłem nie jest bezpośrednio sam produkt.

2.6 Modyfikacje produktu

Przy produkcji oraz z jego pomocą należy wykonywać wyłącznie takie czynności, które są opisane w niniejszej instrukcji eksploatacji. Nie wolno wprowadzać zmian, które nie są opisane w niniejszej instrukcji eksploatacji.

3 Transport i składowanie

Niewłaściwy transport i składowanie mogą spowodować uszkodzenie produktu.

WSKAZÓWKA

NIEWŁAŚCIWA OBSŁUGA

- Należy upewnić się, że podczas transportu i składowania produktu dotrzymywane są warunki otoczenia wyszczególnione w specyfikacji.
- Do celów transportowych należy wykorzystywać oryginalne opakowanie.
- Produkt należy przechowywać wyłącznie w suchym i czystym otoczeniu.
- Należy upewnić się, że podczas transportu i składowania produkt jest chroniony przed uderzeniami.

Nieprzestrzeganie niniejszych zaleceń może doprowadzić do powstania szkód materialnych.

4 Opis produktu

Produkt wytwarza stałe podciśnienie w przestrzeni monitorowanej zbiornika i uruchamia alarm w razie spadku podciśnienia.

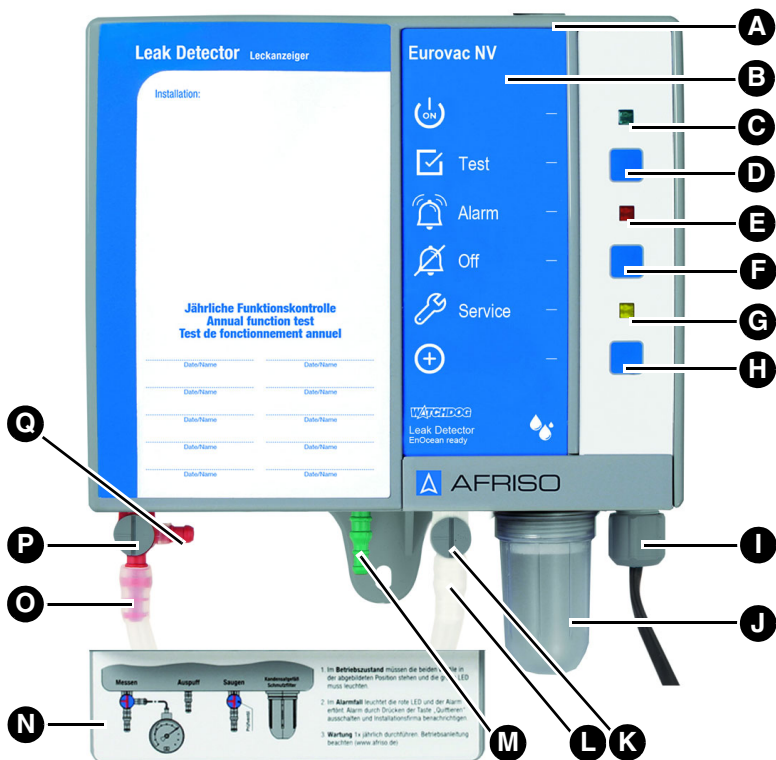
Wykonana z tworzywa sztucznego i odporna na uderzenia obudowa produktu zawiera wskaźnik i elementy obsługi oraz wszystkie układy elektroniczne służące do analizy wartości pomiarowych na cyfrowy sygnał wyjściowy.

Do dyspozycji stoją trzy przyłącza węży stanowiących połączenie pneumatyczne z przestrzenią monitorowaną zbiornika.

W zależności od zakresu zamówienia produkt dysponuje opcjonalnym modułem bezprzewodowym EnOcean®. Produkty bez modułu bezprzewodowego EnOcean® mogą zostać dodatkowo wyposażone w ten moduł w późniejszym okresie eksploatacji.







Alarm jest wskazywany w trybie optycznym i akustycznym. Bezpotencjałowy styk przekaźnika wyjściowego posiada możliwość przełączania i może być wykorzystywany do przekazywania alarmu.

4.1 Przegląd

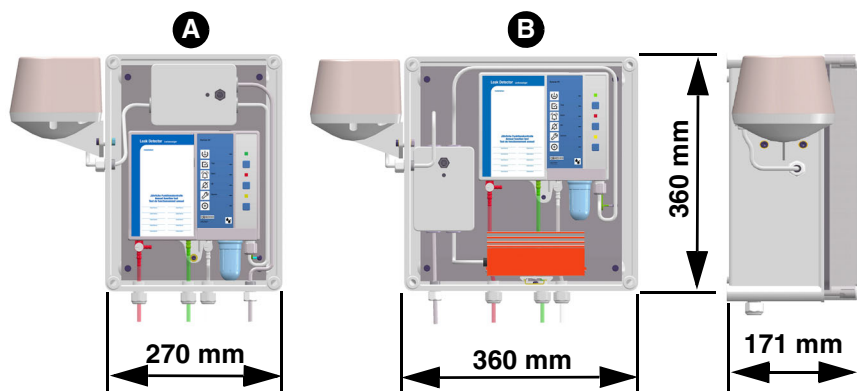
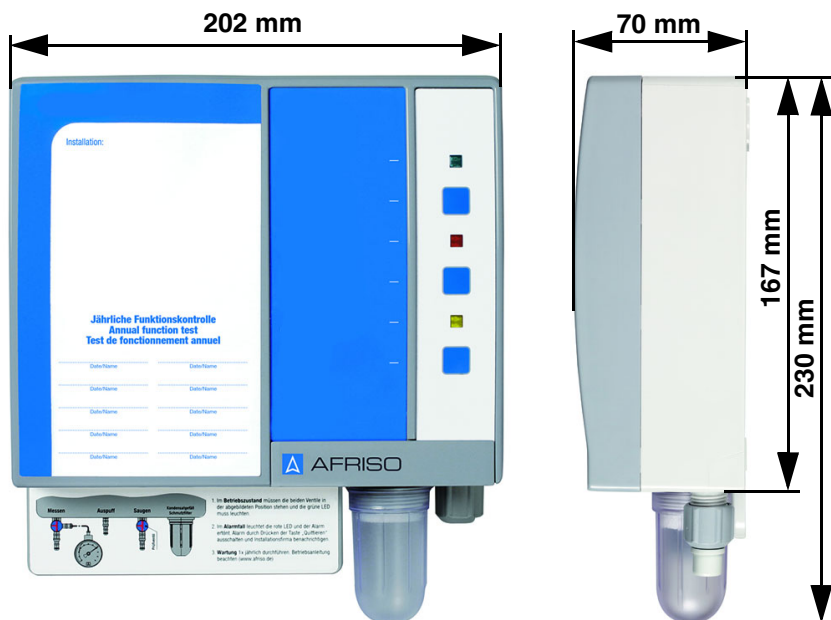


- | | |
|-----------------------------|--|
| A. zatyczka gumowa | J. pułapka kondensatu z filtrem zanieczyszczeń |
| B. oznaczenie typu produktu | K. zawór kontrolny |
| C. zielona dioda LED | L. przyłącze przewodu ssącego |
| D. przycisk testu | M. przyłącze przewodu wydmuchowego |
| E. czerwona dioda LED | N. pokrywka przyłączy węży |
| F. przycisk odstawienia | O. przyłącze przewodu pomiarowego |
| G. żółta dioda LED | P. zawór pomiarowy |
| H. przycisk LRN | Q. przyłącza na ciśnieniomierze |
| I. śrubunek do przewodu | |

4.1.1 Piktogramy

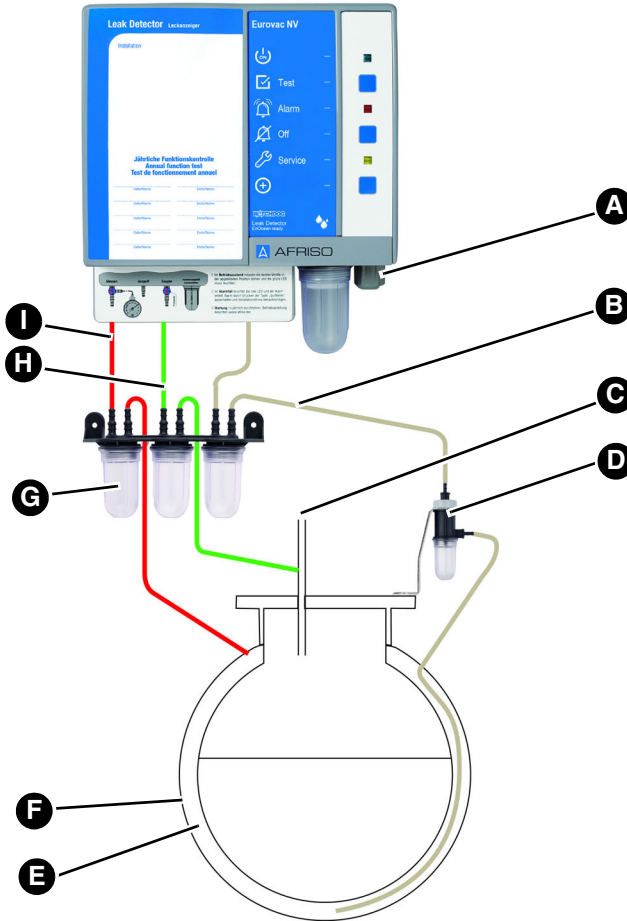
Symbol	Znaczenie/funkcja
	Wskaźnik Po włączeniu produktu zielona dioda LED po prawej stronie symbolu sygnalizuje gotowość do eksploatacji.
	Przycisk Przycisk testu umożliwia sprawdzenie działania produktu.
	Wskaźnik W razie sytuacji alarmowej czerwona dioda LED po prawej stronie symbolu sygnalizuje zakłócenie/alarm.
	Przycisk Ten przycisk umożliwia potwierdzenie/wyłączenie alarmu akustycznego.
	Wskaźnik Żółta dioda LED po prawej stronie symbolu sygnalizuje konieczność wykonania corocznych czynności serwisowych.
	Przycisk Po wciśnięciu przycisku LRN produkt nadaje komunikat programujący (LRNTEL) umożliwiającą nawiązanie połączenia z bramką sieciową AFRISOhome Gateway.

4.2 Wymiary



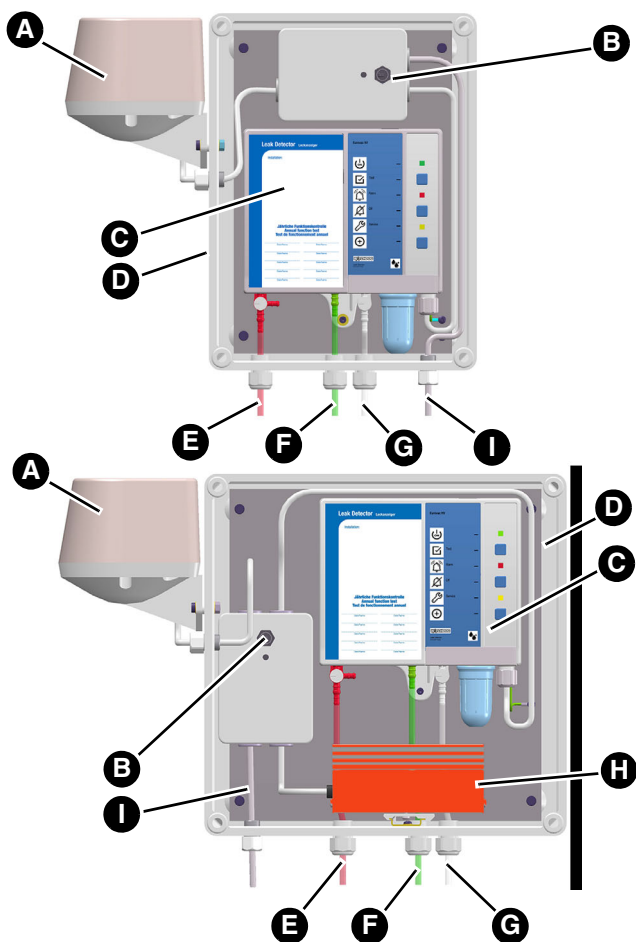
Ilustracja 1: Detektor Eurovac w obudowie ochronnej, bez układu ogrzewania (A) lub z układem ogrzewania (B), wstępnie zmontowany i przygotowany do zainstalowania. Syrena alarmowa jest podłączona do przekaźnika wyjściowego. Stopień ochrony IP 55

4.3 Przykład(y) zastosowania



- | | |
|----------------------------------|---------------------------------|
| A. przyłącze elektryczne | F. płaszcz zewnętrzny zbiornika |
| B. przewód ssący (przezroczysty) | G. pułapki kondensatu |
| C. odpowietrzenie zbiornika | H. przewód wydmuchowy (zielony) |
| D. układ odcinania ciecży | I. przewód pomiarowy (czerwony) |
| E. przestrzeń monitorowana | |

Opis produktu



- | | |
|---|----------------------------------|
| A. syrena alarmowa „HPW 2“ | F. przewód wydmuchowy (zielony) |
| B. przełącznik odstawienia syreny alarmowej „HPW 2“ | G. przewód ssący (przezroczysty) |
| C. produkt | H. ogrzewanie z termostatem |
| D. obudowa ochronna | I. przewód sieciowy |
| E. przewód pomiarowy (czerwony) | |

4.4 Działanie

Pompa próżniowa zainstalowana w produkcie wytwarza za pomocą przewodu ssącego podciśnienie w przestrzeni monitorowanej zbiornika w obszarze niskopróżniowym. Wyłącznik ciśnieniowy mierzy podciśnienie w przestrzeni monitorowanej za pośrednictwem przewodu pomiarowego i utrzymuje je na stałym poziomie we współpracy z pompą próżniową.

Jeśli w płaszczu wewnętrznym lub zewnętrznym zbiornika (ścianka zbiornika lub płaszcz przeciwprzeciekowy) nastąpi wyciek powyżej lustra magazynowanej cieczy lub poziomu wody gruntowej i wyciek ten będzie większy od wydajności zasysania pompy próżniowej, podciśnienie spadnie. Wraz z osiągnięciem punktu wywołania alarmu czerwona dioda LED świeci się światłem ciągłym i rozlega się alarm akustyczny. Przekaznik zwiera się. Alarm akustyczny można wyłączyć, wciskając przycisk odstawienia.

Jeśli przy dostaniu się cieczy do przestrzeni monitorowanej przez nieszczelność z zewnątrz lub od wewnątrz zostanie zassana ciecz, układ odcinania cieczy zablokuje przewód ssący. Spowoduje to natychmiastowe osiągnięcie punktu włączenia alarmu.

4.5 Wyjście przekąźnikowe

Produkt jest wyposażony w bezpotencjałowy zestyk przełączny. Jeśli żaden alarm nie jest aktywny, przekaznik znajduje się w pozycji rozwartej. W przypadku alarmu przekaznik zwiera się i przełącza zestyk przełączny.

Produkt można eksploatować bez urządzeń zewnętrznych lub z urządzeniami zewnętrznymi, przykładowo z takimi jak:

- optyczne i akustyczne zespoły alarmowe,
- urządzenia telekomunikacyjne,
- systemy zarządzania automatyką budynków.

4.5.1 Produkty z modułem bezprzewodowym EnOcean®

W przypadku alarmu moduł bezprzewodowy nadaje komunikat alarmowy według standardu bezprzewodowego EnOcean® dodatkowo do sygnalizacji optycznej i akustycznej.

4.6 Dopuszczenia, certyfikaty, deklaracje

Produkt jest zgodny z:

- dyrektywą unijną dotyczącą kompatybilności elektromagnetycznej (2014/30/UE),
- dyrektywą unijną dotyczącą sprzętu elektrycznego przewidzianego do stosowania w określonych granicach napięcia (2014/35/UE),
- rozporządzeniem o produktach budowlanych 305/2011 (EN 13160-2:2003),
- dyrektywą unijną dotyczącą ograniczenia stosowania niektórych niebezpiecznych substancji w sprzęcie elektrycznym i elektronicznym (2011/65/UE) (dyrektywa RoHS).

Produkt wyposażony w technologię bezprzewodową EnOcean® odpowiada dodatkowo dyrektywie:

- Radio Equipment Directive (RED) 2014/53/EU.

4.7 Dane techniczne

Parametr	Wartość
Dane ogólne	
waga	1,1 kg
emisje / sygnał alarmowy	minimum 70 dB(A) poziom ciśnienia akustycznego alarmu w odległości jednego metra przy uwzględnieniu czę- stotliwościowej charakterystyki korekcyjnej A
dodatkowe przyłącza	1 przełącznik wyjściowy (zestyk przełączny)
moc załączalna i wyłączalna przełącznika wyjściowego	maksymalnie 250 V, 2 A, obciąże- nie rezystancyjne
bezpiecznik przełącznika	T 2 A
ciśnienie robocze w przestrzeni monitoro- wanej	około -60 do -80 mbar
punkt włączenia alarmu	-40 ±5 mbar
punkt wyłączenia alarmu	-60 ±5 mbar

Parametr	Wartość
punkt włączenia pompy	-60 ±5 mbar
punkt wyłączenia pompy	-80 ±5 mbar
Dopuszczalny zakres temperatur	
otoczenie	-5/+60 °C
w warunkach zewnętrznych z obudową ochronną i ogrzewaniem	-25/+60 °C
składowanie	-25/+60 °C
Zasilanie	
napięcie znamionowe	AC 100 - 240 V ± 10 %
moc nominalna	< 10 VA
Bezpieczeństwo elektryczne	
klasa ochronności	II (EN 60730-1)
stopień ochrony	IP 30 (EN 60529)
stopień ochrony w obudowie ochronnej	IP 65
tryb działania oraz dodatkowy tryb działania	typ 1.B
Kompatybilność elektromagnetyczna (EMV)	
emisja zakłóceń	CISPR 22
odporność na zakłócenia	EN 61000
Radio Equipment Directive (RED) 2014/53/EU	
stosowane normy	EN 301489-3:V1.6.1 EN 61000-3-2:2013 EN 61000-3-3:2013 EN 300220-2:V3.1.1 EN 60950-1:2006+411:2009 +A1:2010+A1 2:2011+A2:2013 EN 62479:2010

Opis produktu

Parametr	Wartość
Technologia bezprzewodowa EnOcean®	
częstotliwość	868 MHz
moc nadawcza	maksymalnie 10 mW
zasięg	patrz rozdział "EnOcean®"
EnOcean® Equipment Profile (EEP)	A5-30-4

5 Montaż

5.1 Przygotowanie montażu

5.1.1 Próżnia bazowa

Wydajność pompy próżniowej detektora wycieków nie może przekraczać wartości 100 l/h.

1. Wytworzyć próżnię w przestrzeni monitorowanej do osiągnięcia podciśnienia o wartości około -80 mbar. W tym celu należy wykorzystać pompę montażową o wyższej wydajności.

5.1.2 Kontrola szczelności

1. Sprawdzić szczelność przestrzeni monitorowanej.
 - Nie ma możliwości uniknięcia lekkiego spadku ciśnienia podczas pierwszej godziny. W późniejszym spadku ciśnienia nie może już występować.

5.1.3 Dostosowanie układu

WSKAZÓWKA

NIEPRAWIDŁOWE CIŚNIENIE ROBOCZE W PRZESTRZENI MONITOROWANEJ

Jeśli ciśnienie robocze w przestrzeni monitorowanej zbiornika nie odpowiada specyfikacji, prowadzi to do uszkodzenia lub zniszczenia produktu.

- Należy upewnić się, że ciśnienie robocze w przestrzeni monitorowanej zbiornika odpowiada parametrom wskazanym w danych technicznych.

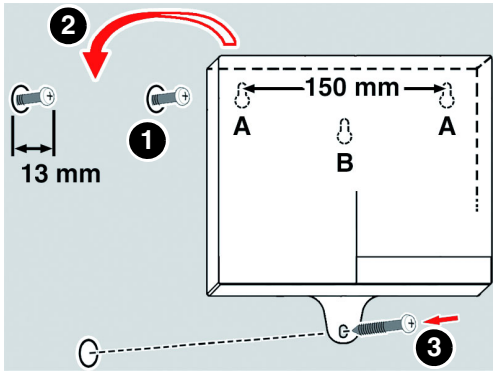
Nieprzebrzeżenie niniejszych zaleceń może doprowadzić do powstania szkód materialnych.

1. Zmniejszyć ciśnienie w przestrzeni monitorowanej do -80 mbar.

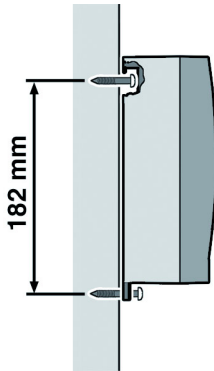
Jeśli podczas podłączania produktu podciśnienie będzie wyższe, układ pomiarowy może ulec uszkodzeniu lub zniszczeniu.

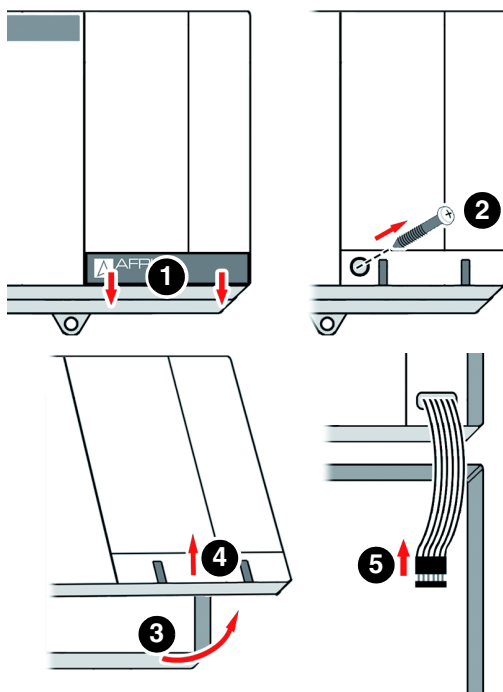
5.2 Montaż produktu

- ⇒ Należy upewnić się, że produkt jest zamontowany na wysokości oczu na płaskiej, stabilnej i suchej ścianie.
- ⇒ Należy upewnić się, że produkt jest dostępny i widoczny o każdej porze.
- ⇒ Należy upewnić się, że produkt bez obudowy ochronnej jest zabezpieczony przed zalaniem oraz działaniem wody rozpryskowej.
- ⇒ Należy upewnić się, że produkt bez obudowy ochronnej nie jest zamontowany w wilgotnym pomieszczeniu.
- ⇒ Należy upewnić się, że przy produkcji nie została przekroczona dopuszczalna temperatura otoczenia.
- ⇒ Należy upewnić się, że produkt nie jest zamontowany w strefach zagrożonych wybuchem lub w studzienkach rewizyjnych zbiorników podziemnych.
- ⇒ Należy upewnić się, że w razie montażu na wolnym powietrzu produkt jest zainstalowany w w obudowie ochronnej o stopniu ochrony IP 55. W przypadku instalacji w obudowie ochronnej trzeba zamontować poza obudową dodatkowy zewnętrzny alarm akustyczny odporny na wpływy atmosferyczne.
- ⇒ Należy upewnić się, że produkt bez obudowy ochronnej nie jest narażony na bezpośrednie działanie promieni słonecznych.
- ⇒ Należy upewnić się, że w przypadku montażu wykonywanego w pomieszczeniach zadaszonych lub częściowo zamkniętych produkt jest chroniony przed bezpośrednim wpływem warunków atmosferycznych lub wyposażony w wyżej wymienioną obudowę ochronną.

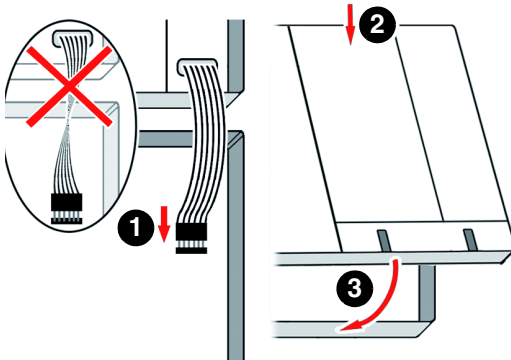


1. Produkt zamontować na ścianie (zastosować rodzaj mocowania A lub B).
- Wykorzystać dołączony szablon do wykonania otworów.

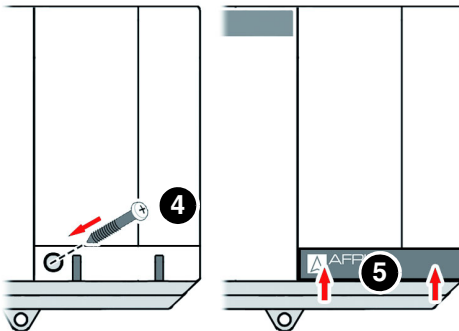




2. Otworzyć produkt.
3. Podłączyć produkt w sposób opisany w rozdziale "Przyłącze elektryczne".



4. Zamknąć produkt.



5.3 Przyłącze elektryczne



NIEBEZPIECZEŃSTWO

PORAŻENIE PRĄDEM ELEKTRYCZNYM

- Należy upewnić się, że rodzaj instalacji elektrycznej nie zmniejsza zakresu ochrony przed porażeniem prądem elektrycznym (klasa ochronności, izolacja ochronna).

Nieprzestrzeganie niniejszych zaleceń prowadzi do śmierci lub poważnych obrażeń.



NIEBEZPIECZEŃSTWO

PORAŻENIE PRĄDEM ELEKTRYCZNYM PRZEZ ELEMENTY ZNAJDUJĄCE SIĘ POD NAPIĘCIEM

- Przed rozpoczęciem prac odłączyć napięcie sieciowe i zabezpieczyć urządzenie przed ponownym włączeniem napięcia.
- Należy upewnić się, że przedmioty lub media przewodzące energię elektryczną nie stanowią zagrożenia.

Nieprzestrzeganie niniejszych zaleceń prowadzi do śmierci lub poważnych obrażeń.

WSKAZÓWKA

BRAK DOSTĘPNOŚCI FUNKCJI MONITORUJĄCEJ

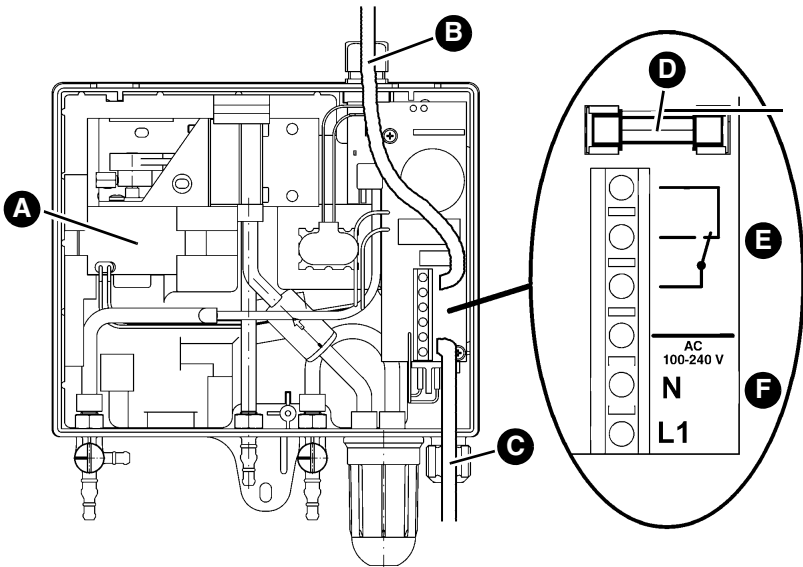
- Należy upewnić się, że produkt jest podłączony przy wykorzystaniu trwale ułożonego przewodu.
- W układzie zasilania produktu nie instalować wtyczek sieciowych lub przełączników.
- Produkt należy włączać i wyłączać tylko za pośrednictwem bezpiecznika sieciowego nie należącego do zakresu dostawy produktu.

Nieprzestrzeganie niniejszych zaleceń może doprowadzić do powstania szkód materialnych.

- ⇒ Należy upewnić się, że podłączenie produktu do sieci wykonane zostanie przy pomocy trwale ułożonego przewodu bez przełącznika.

1. Gumową zatyczkę umieszczoną w górnej części obudowy zastąpić dołączonym śrubunkiem do przewodów w celu wyprowadzenia przewodu sieciowego lub przełącznikowego z obudowy w kierunku górnym.
2. Przewód sieciowy wsunąć do produktu przez górny lub dolny śrubunek do przewodów.
3. Żyłę fazową podłączyć do zacisku L1, a żyłę zerową do zacisku N.
4. Otwór produktu, który nie jest wykorzystywany na śrubunek, zaślepić dołączoną zatyczką.

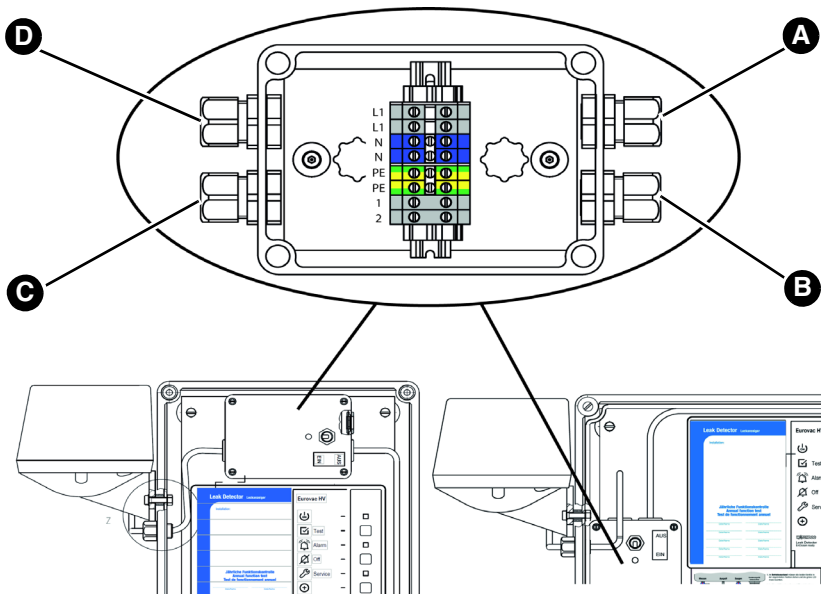
5.3.1 Podłączenie produktu



- | | |
|---|-----------------------------|
| A. pompa | D. bezpiecznik przełącznika |
| B. prowadzenie przewodu przez górny śrubunek do przewodów | E. przyłącze przełącznika |
| C. prowadzenie przewodu przez dolny śrubunek do przewodów | F. przyłącze sieciowe |

5.3.2 Podłączenie produktu w obudowie ochronnej

Przy produkcie zamontowanym w obudowie ochronnej podłączenie zasilania elektrycznego odbywa się za pośrednictwem zewnętrznej skrzynki przyłączeniowej.



A. przyłącze sieciowe

C. przyłącze syreny alarmowej

B. przyłącze produktu Eurovac

D. przyłącze ogrzewania (opcjonalnie)

5.3.3 Zasilanie

- ⇒ Należy upewnić się, że podłączenie produktu do sieci wykonane zostanie przy pomocy trwale ułożonego przewodu, przykładowo NYM-J2 x 1,5 mm².
- ⇒ Należy upewnić się, że obwód zasilający sygnalizatora jest zabezpieczony osobnym bezpiecznikiem o wartości maksymalnej 16 A.

5.3.4 Wyjście

WSKAZÓWKA

PRZEPIĘCIA WYSTĘPUJĄCE PODCZAS ODŁĄCZANIA ODBIORNIKÓW INDUKCYJNYCH

Przebiegi występujące podczas odłączania odbiorników indukcyjnych mogą posiadać negatywne oddziaływanie na urządzenia elektryczne i prowadzić do zniszczenia zestyków rozłącznych.

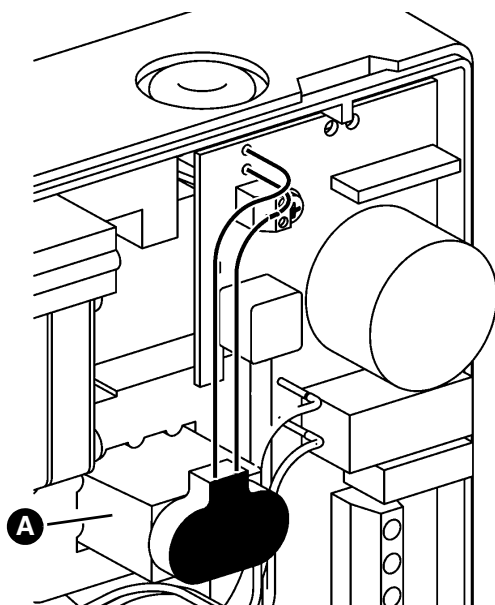
- Odbiorniki indukcyjne wyposażyć w dostępne w sprzedaży układy IRC, przykładowo 0,1 µF/100 Ω.

Nieprzestrzeganie niniejszych zaleceń może doprowadzić do powstania szkód materialnych.

W normalnym trybie pracy przekaźnik znajduje się w pozycji rozwartej, natomiast w przypadku alarmu przekaźnik zwiiera się i przełącza zestyk przełączny.

1. Trwale ułożyć przewód przekaźnika.
2. Przewód przekaźnika wsunąć do produktu przez górny lub dolny śrubunek do przewodów.
3. Przewód przekaźnika podłączyć do zacisków oznakowanych stykiem przekaźnika.
4. Zapewnić bezpieczne odłączanie przewodu przekaźnika.
 - Właściwości izolacyjne przewodu przekaźnika muszą spełniać co najmniej wymagania normy IEC 60227 lub IEC 60245.

5.3.5 Bateria 9V (do uruchamiania alarmu w przypadku zaniku zasilania)



Przy stosowaniu w Szwajcarii

1. Podłączyć do produktu dołączoną baterię 9 V (A).

Podłączona bateria spowoduje w przypadku zaniku zasilania włączenie sygnału alarmowego. Nie ma możliwości odstawienia sygnału alarmowego, który wyłącza się dopiero po przywróceniu napięcia sieciowego. Po przywróceniu napięcia sieciowego produkt jest natychmiast gotowy do eksploatacji. O ile w międzyczasie wystąpi wyciek, jest on sygnalizowany.

W przypadku eksploatacji produktu w Niemczech zakres dostawy nie obejmuje baterii. Podłączenie dostępnej w sieci handlowej baterii 9V jest opcjonalne.

5.4 Dodatkowe wyposażenie w formie modułu bezprzewodowego EnOcean® (opcjonalnie)



NIEBEZPIECZEŃSTWO

PORAŻENIE PRĄDEM ELEKTRYCZNYM PRZEZ ELEMENTY ZNAJDUJĄCE SIĘ POD NAPIĘCIEM

- Przed rozpoczęciem prac odłączyć napięcie sieciowe i zabezpieczyć urządzenie przed ponownym włączeniem napięcia.

Nieprzestrzeganie niniejszych zaleceń prowadzi do śmierci lub poważnych obrażeń.

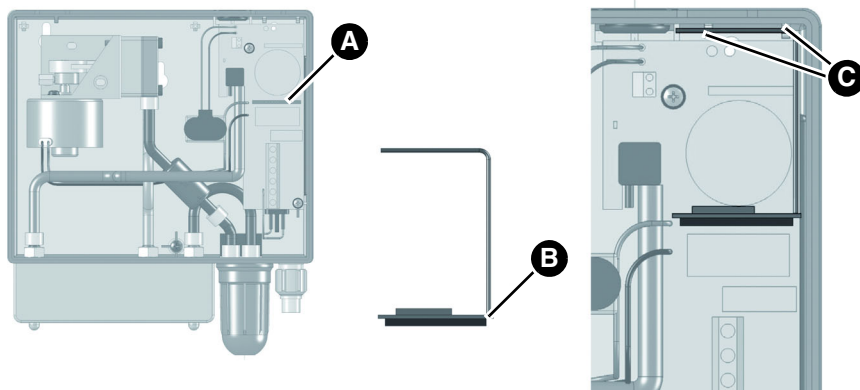
WSKAZÓWKA

WYŁADOWANIA ELEKTROSTATYCZNE

- Przed dotknięciem elektronicznych elementów układu zawsze konieczne jest wcześniejsze uziemienie osoby wykonującej obsługę.
- Podczas montażu nie dotykać modułu bezprzewodowego EnOcean®, instalując go w gnieździe wtykowym przy pomocy folii antystatycznej.

Nieprzestrzeganie niniejszych zaleceń może doprowadzić do powstania szkód materialnych.

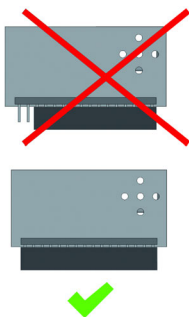
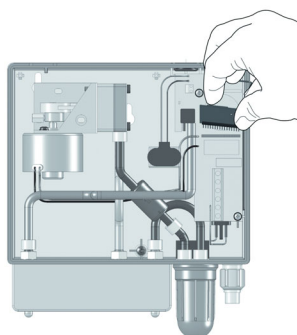
1. Otworzyć produkt.



A. gniazdo wtykowe do modułu bezprzewodowego EnOcean®

B. pozycja anteny

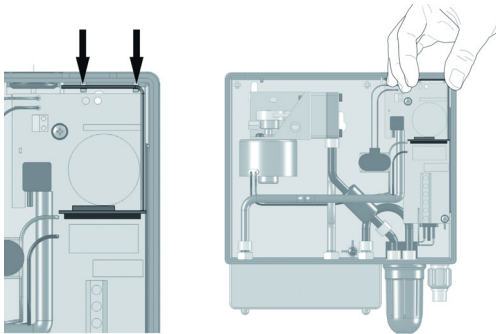
C. wycięcie korpusu (do zamocowania anteny)



2. Wsunąć moduł bezprzewodowy EnOcean® do gniazda wtykowego.

Podczas montażu przestrzegać następujących warunków:

- antena musi zostać umieszczona po prawej stronie (w pobliżu ścianki korpusu),
- wszystkie piny muszą zostać wetknięte do gniazda typu żeńskiego.



3. Antenę modułu bezprzewodowego EnOcean® wcisnąć do dwóch wycięć korpusu produktu.
4. Zamknąć z powrotem pokrywę produktu.

5.5 Podłączanie węży

Przykład układania węży pomiędzy produktem oraz monitorowanym zbiornikiem, patrz rozdział "Przykład(y) zastosowania".

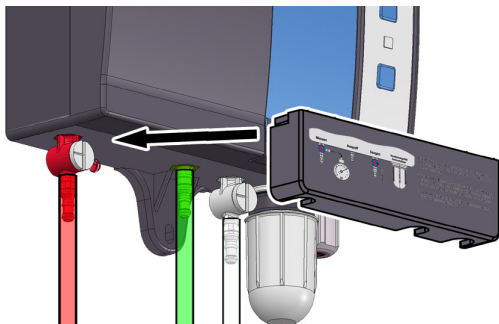
⇒ Należy upewnić się, że ułożone węże nie są narażone na działanie obciążenia rozciągającego lub innych obciążeń mechanicznych.

1. Na wąż pomiarowy (czerwony), wąż ssący (przezroczysty) oraz wąż wydmuchowy (zielony) stosować przewód elastyczny 6 x 2 mm z tworzywa sztucznego, odporny na działanie oleju i wody.
 - W przypadku wymiany detektora wycieków w istniejących układach można także podłączać przewody elastyczne 4 x 2 mm, o ile były one stosowane już przed wymianą.
 - Przyłącza węży przewidziane w produkcie są przystosowane do podłączenia przewodów elastycznych 4 x 2 mm oraz 6 x 2 mm.
2. Przewód elastyczny należy ułożyć bez zagięć lub wgnieceń z równomiernym spadkiem pomiędzy produktem a zbiornikiem.
 - W przypadku zbiorników ustawionych na wolnym powietrzu trzeba przestrzegać spadku o wartości 4 %.

Jeśli przewód elastyczny nie posiada równomiernego spadku lub gdy zachodzi możliwość zbierania się kondensatu w przewodzie, należy zainstalować pułapkę kondensatu w każdym niżej położonym miejscu węża.

1. Nie stosować układów odcinających.
2. Przy zastosowaniach na wolnym powietrzu lub stosowaniu pod powierzchnią ziemi węże układać w odpowiednich rurach ochronnych odpornych na uderzenia oraz wpływy warunków atmosferycznych.
3. Wąż pomiarowy podłączyć do przyłącza pomiarowego zbiornika.

4. Wąż wydmuchowy podłączyć do rury odpowietrzającej zbiornika.
 - W przypadku stosowania zespołu poboru cieczy AFRISO Euroflex wąż wydmuchowy można podłączyć w trybie pracy jedнопrzewodowej bezpośrednio do przyłącza powrotnego zespołu Euroflex.
5. Wąż ssący podłączyć do przyłącza węża przestrzeni monitorowanej. W węży ssącym zainstalować układ odcinania cieczy. Układ odcinania cieczy zamontować pionowo, przykładowo na pokrywie studzienki rewizyjnej.



6. Na przyłącza nasunąć pokrywkę w celu ochrony przyłączy węzowych.

5.6 Ustawienia zaworów

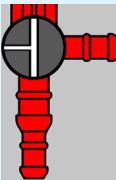



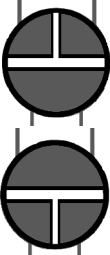
WSKAZÓWKA

NIEPRAWIDŁOWE CIŚNIENIE ROBOCZE W PRZESTRZENI MONITOROWANEJ

Jeśli ciśnienie robocze w przestrzeni monitorowanej zbiornika nie odpowiada specyfikacji, prowadzi to do uszkodzenia lub zniszczenia produktu.

- Należy upewnić się, że ciśnienie robocze w przestrzeni monitorowanej zbiornika odpowiada poziomowi ciśnienia roboczego wskazanemu w danych technicznych.

Nieprzestrzeganie niniejszych zaleceń może doprowadzić do powstania szkód materialnych.

Ustawienie zaworu	Zawór pomiarowy na czerwonym przyłączy przewodu pomiarowego		Zawór kontrolny na białym przyłączy przewodu ssącego	
	normalny tryb pracy		normalny tryb pracy	
	kontrola przy użyciu manometru		napowietrzanie	
	niezgodzone		niezgodzone	

6 Uruchomienie

6.1 Uruchamianie produktu

WSKAZÓWKA

NIEPRAWIDŁOWE CIŚNIENIE ROBOCZE W PRZESTRZENI MONITOROWANEJ

Jeśli ciśnienie robocze w przestrzeni monitorowanej zbiornika nie odpowiada specyfikacji, prowadzi to do uszkodzenia lub zniszczenia produktu.

- Należy upewnić się, że ciśnienie robocze w przestrzeni monitorowanej zbiornika odpowiada poziomowi ciśnienia roboczego wskazanemu w danych technicznych.

Nieprzebrzeżenie niniejszych zaleceń może doprowadzić do powstania szkód materialnych.

- ⇒ Należy upewnić się, że produkt jest prawidłowo zamontowany.
 - ⇒ Należy upewnić się, że produkt posiada prawidłowe podłączenie elektryczne.
 - ⇒ Należy upewnić się, że oba zawory znajdują się w pozycji „normalny tryb pracy“.
 - ⇒ Należy upewnić się, że kontrola szczelności przestrzeni monitorowanej została wykonana prawidłowo.
 - ⇒ Należy upewnić się, że podciśnienie w przestrzeni monitorowanej jest zredukowane do -80 mbar.
 - ⇒ Należy upewnić się, że produkt jest połączony z przestrzenią monitorowaną.
 - ⇒ Należy upewnić się, że został zamontowany układ odcinania cieczy.
 - ⇒ Należy upewnić się, że obudowa produktu jest przykręcona.
1. Włączyć zasilanie napięciowe przez załączenie bezpiecznika sieciowego nie należącego do zakresu dostawy produktu.
 - Zielona dioda LED zapala się.
 - Układ sterowania pompy podtrzymuje stan próżni roboczej. Po osiągnięciu zadanej wartości próżni pompa wyłącza się.
 - Układ jest teraz gotowy do eksploatacji.
 2. Uzyskać potwierdzenie wykonania montażu, uruchomienia oraz kontroli produktu przez zakład specjalistyczny (patrz rozdział "Certyfikat fachowca").

Uruchomienie

6.2 Programowanie modułu bezprzewodowego EnOcean® (opcjonalnie)

- ⇒ Należy upewnić się, że produkt jest umieszczony w pobliżu bramki sieciowej AFRISOhome Gateway.
- ⇒ Należy upewnić się, że bramka sieciowa AFRISOhome Gateway znajduje się w „trybie programowania“. Szczegółowe informacje dotyczące tego tematu są opisane w instrukcji eksploatacji bramki sieciowej AFRISOhome Gateway.



1. Wcisnąć przycisk LRN (A).
 - Produkt nadaje komunikat programujący (LRN-TEL).
 - Produkt jest połączony z bramką sieciową AFRISOhome Gateway.

6.3 Kontrola działania

Przeprowadzić kontrolę działania w następujących przypadkach:

- po każdym uruchomieniu,
- po każdym wystąpieniu alarmu,
- raz w roku podczas konserwacji.

Zlecić wykonanie kontroli działania zakładowi specjalistycznemu i uzyskać od niego odnośne potwierdzenie. Z każdej kontroli działania trzeba sporządzić raport kontrolny i przechowywać go wraz z dokumentami produktu.

6.3.1 Kontrola działania przez symulację



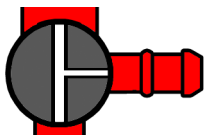
1. Zawór kontrolny (białe przyłącze) ustawić na pozycji "napowietrzanie".
 - Odbywa się napowietrzanie monitorowanej przestrzeni zbiornika.
 - Podciśnienie w przestrzeni monitorowanej spada, a produkt uruchamia alarm.



2. Zawór kontrolny (białe przyłącze) ustawić na pozycji "normalny tryb pracy".
 - Ponownie wytwarzane jest podciśnienie w monitorowanej przestrzeni.
 - Sygnały alarmowe muszą wyłączyć się samoczynnie.

6.3.2 Kontrola działania przez pomiar

Wolne, boczne przyłącze czerwonego zaworu pomiarowego jest przewidziane do podłączenia manometru podciśnieniowego w celu przeprowadzenia kontroli układu.



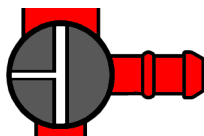
1. Podłączyć ciśnieniomierz (podciśnienie).
2. Zawór pomiarowy (czerwone przyłącze) ustawić na pozycji "kontrola".
- Ciśnieniomierz wskazuje podciśnienie monitorowanej przestrzeni.



3. Zawór kontrolny (białe przyłącze) ustawić na pozycji "napowietrzanie".
- Powoli spada podciśnienie.
4. Obserwować ciśnieniomierz i zanotować wartości ciśnienia, przy których włącza się pompa i sygnały alarmowe.



5. Zawór kontrolny (białe przyłącze) ustawić na pozycji "normalny tryb pracy".
6. Porównać zanotowane wartości ciśnienia z wartościami zadanymi.



7. Zawór pomiarowy (czerwone przyłącze) ustawić na pozycji "normalny tryb pracy".
8. Odłączyć ciśnieniomierz.

6.3.3 Kontrola działania wskaźników

1. Wcisnąć przycisk testu.
- Zapala się zielona, czerwona oraz żółta dioda LED i rozlega się alarm akustyczny.
2. Wcisnąć przycisk odstawienia w celu zakończenia testu działania.

7 Eksploatacja

Produkt monitoruje zbiorniki dwupłaszczowe. W przypadku wystąpienia nieszczelności spada podciśnienie w przestrzeni monitorowanej, a produkt zgłasza alarm. Natomiast obsługa produktu ogranicza się do jego regularnego dozoru:

- Zielona dioda LED świeci się.
- Czerwona dioda LED nie świeci się.
- Alarm akustyczny nie rozbrzmiewa.

7.1 Przypadek alarmu

W przypadku alarmu przeciekowego czerwona dioda LED świeci się światłem ciągłym i rozlega się alarm akustyczny. Przekaznik zwiera się.

7.2 Potwierdzenie alarmu

1. Wcisnąć przycisk odstawienia w celu wyłączenia alarmu akustycznego.
 - Czerwona dioda LED świeci się nadal.
2. Niezwłocznie powiadomić firmę instalacyjną.
3. Po usunięciu przyczyny wykonać pełną kontrolę działania (patrz rozdział "Kontrola działania").

W razie zaniku napięcia

W przypadku zaniku zasilania elektrycznego alarm nie jest wywoływany. Po przywróceniu zasilania elektrycznego produkt jest natychmiast gotowy do eksploatacji. Jeśli w międzyczasie wystąpiła nieszczelność, produkt wywoła alarm po przywróceniu zasilania elektrycznego.

8 Konserwacja

Produkt jest urządzeniem zabezpieczającym, którego konserwację może wykonywać wyłącznie specjalistyczny zakład (WHG).

Rekomendujemy zawarcie umowy konserwacyjnej z zakładem specjalistycznym.

8.1 Wskaźnik serwisowy

Produkt jest wyposażony w zintegrowany wskaźnik sygnalizujący serwis. Gdy niezbędna jest coroczna konserwacja produktu, miga żółta dioda LED i raz na godzinę rozlega się alarm akustyczny przez okres około jednej sekundy.



1. Wcisnąć przycisk odstawienia (A) w celu wyciszenia alarmu akustycznego.
 - Żółta dioda LED (B) świeci się światłem ciągłym.
2. Zlecić zakładowi specjalistycznemu wykonanie corocznej konserwacji/serwisu.

8.2 Okresy konserwacyjne

Termin	Czynność
1 x w ciągu roku	Wykonać kontrolę działania (patrz rozdział "Kontrola działania")
	Sprawdzić pułapkę kondensatu w produkcie oraz ewentualnie pułapki kondensatu zainstalowane w węzłach. Pułapki kondensatu opróżnić w razie potrzeby. W razie zanieczyszczenia zainstalowanego w zaworze zwrotnym filtra zanieczyszczeń wymienić filtr. Pułapkę kondensatu ponownie szczelnie wkręcić do obudowy.
	Wymienić ewentualnie zainstalowaną baterię 9V uruchamiającą alarm w przypadku zaniku zasilania.
	Przestrzegać, żeby produkt oraz jego otoczenie było utrzymane w czystości, łatwo dostępne i dobrze widoczne.
po wystąpieniu alarmu	Po każdym wystąpieniu alarmu wykonać kontrolę działania (patrz rozdział "Kontrola działania").
W razie potrzeby	Wymienić bezpiecznik przekaźnika F1 (T 2 A).

8.3 Czynności konserwacyjne



NIEBEZPIECZEŃSTWO

PORAŻENIE PRĄDEM ELEKTRYCZNYM PRZEZ ELEMENTY ZNAJDUJĄCE SIĘ POD NAPIĘCIEM

- Przed rozpoczęciem prac odłączyć napięcie sieciowe i zabezpieczyć urządzenie przed ponownym włączeniem napięcia.

Nieprzestrzeżenie niniejszych zaleceń prowadzi do śmierci lub poważnych obrażeń.

Wymiana bezpiecznika przełącznika F1

⇒ Należy upewnić się, że zasilanie elektryczne jest odłączone i zabezpieczone przed ponownym włączeniem.

1. Otworzyć górną część obudowy.
2. Zdjąć płaski przewód taśmowy z listwy wtykowej.
3. Usunąć przezroczysty kołpak z bezpiecznika przełącznika F1.
4. Zainstalować nowy bezpiecznik przełącznika F1 (T 2 A).
5. Nasunąć z powrotem przezroczysty kołpak.
6. Połączyć płaski przewód taśmowy z listwą wtykową.
7. Nasadzić górną część obudowy i zamknąć ją.
8. Włączyć zasilanie elektryczne.

9 Usuwanie usterek

Usterki, których nie da się zlikwidować przy pomocy czynności opisanych w niniejszym rozdziale, może usuwać wyłącznie producent.

Problem	Możliwa przyczyna	Usunięcie usterki
zielona dioda LED nie świeci się	brak zasilania elektrycznego	zapewnić zasilanie elektryczne
czerwona dioda LED świeci się	wystąpił wyciek	sprawdzić węże oraz przyłącza węży powiadomić firmę instalacyjną
	zawór pomiarowy/zawór kontrolny na pozycji „kontrola/napowietrzanie“	zawór pomiarowy i kontrolny ustawić na pozycji "normalny tryb pracy"
	otwarta pułapka kondensatu lub układ odcinania cieczy	zakręcić pułapkę kondensatu lub układ odcinania cieczy.
żółta dioda LED miga	wymagana coroczna konserwacja	wykonać coroczną konserwację (patrz rozdział "Konserwacja")
woda w pułapce kondensatu	-	opróżnić pułapkę kondensatu
zanieczyszczony filtr	-	wymienić filtr zanieczyszczonych
pozostałe zakłócenia	-	proszę skontaktować się z infolinią serwisową AFRISO

9.1 Analiza czasu pracy pompy

Instalator może odczytać czas pracy pompy przez naciśnięcie przycisku testu. W ten sposób można sprawdzić szczelność całego systemu.

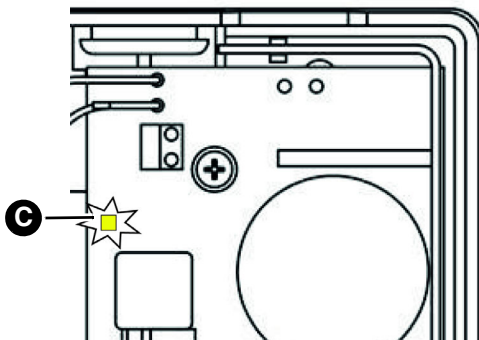


1. Wcisnąć i przytrzymać przycisk testu (B).
- Po pięciu sekundach zielona dioda LED (A) wskazuje czas pracy pompy.

Zielona dioda LED (A) prezentuje zawsze informacje z ostatnich 5 dni. Czas pracy pompy wyświetlany jest jako wartość zsumowana.

Gdy zielona dioda LED (A) świeci się przez okres jednej sekundy, odpowiada to ogólnemu czasowi pracy pompy wynoszącemu jeden dzień w ciągu ostatnich pięciu dni.

Gdy zielona dioda LED (A) zablysnie tylko krótko, wskazuje to na odpowiednio krótki czas pracy pompy w ciągu ostatnich pięciu dni.



Przy otwartej obudowie żółta dioda LED (C) umieszczona na płycie obwodu drukowanego wskazuje zawsze odnośny czas pracy pompy (bez wciśnięcia przycisku testu).

10 Wyłączenie z eksploatacji i utylizacja

Produkt należy utylizować zgodnie z obowiązującymi warunkami, normami oraz przepisami bezpieczeństwa.

Podzespołów elektronicznych nie wolno utylizować wraz z odpadami z gospodarstw domowych.



1. Odłączyć produkt od napięcia.
2. Wykonać demontaż produktu (patrz rozdział "Montaż" w odwrotnej kolejności).
3. Produkt poddać utylizacji.

11 Zwrot

Przed zwrotną wysyłką produktu wymagany jest kontakt z producentem.

12 Gwarancja

Informacje dotyczące gwarancji są dostępne w naszych Ogólnych Warunkach Handlowych w internecie pod adresem www.afriso.com lub w umowie kupna.

13 Części zamienne i wyposażenie dodatkowe


WSKAZÓWKA

NIEODPOWIEDNIE CZĘŚCI

- Należy stosować wyłącznie oryginalne części zamienne i wyposażenie dodatkowe producenta.

Nieprzestrzeganie niniejszych zaleceń może doprowadzić do powstania szkód materialnych.

Produkt

Nazwa artykułu	Numer artykułu	Numer artykułu (Francja)	Ilustracja
podciśnieniowy detektor wycieków „Eurovac NV“	43755	2651005	
podciśnieniowy detektor wycieków „Eurovac NV“ w obudowie ochronnej (IP 55) bez układu ogrzewania, bez syreny alarmowej	43788	-	-
podciśnieniowy detektor wycieków „Eurovac NV“ w obudowie ochronnej (IP 55) bez układu ogrzewania, z syreną alarmową	43782	-	-
podciśnieniowy detektor wycieków „Eurovac NV“ w obudowie ochronnej (IP 55) z układem ogrzewania, bez syreny alarmowej	43792	-	-
podciśnieniowy detektor wycieków „Eurovac NV“ w obudowie ochronnej (IP 55) z układem ogrzewania, z syreną alarmową	43789	-	-

Części zamienne i wyposażenie dodatkowe

Nazwa artykułu	Numer artykułu	Ilustracja
alarm akustyczny odporny na działanie warunków atmosferycznych	61012	-
lampa alarmowa odporna na działanie warunków atmosferycznych	61015	-
pułapka kondensatu w zestawie 3-naczyniowym	43692	-
układ odcinania cieczy	43646	-
wąż z polichlorku winylu PVC 6 x 2 mm, 100 m, czerwony	43662	-
wąż z polichlorku winylu PVC 6 x 2 mm, 100 m, zielony	43663	-
wąż z polichlorku winylu PVC 6 x 2 mm, 100 m, przezroczysty	43664	-
wąż z polichlorku winylu PVC 4 x 2 mm, 100 m, czerwony	43648	-
wąż z polichlorku winylu PVC 4 x 2 mm, 100 m, zielony	43649	-
wąż z polichlorku winylu PVC 4 x 2 mm, 100 m, przezroczysty	43650	-
pompa do detektora wycieków „Eurovac NV“	43783	-
zawór zwrotny	43605	-
moduł bezprzewodowy EnOcean®	78082	-

14 EnOcean®

14.1 Zasięg sygnałów w standardzie bezprzewodowym EnOcean®

Dalsze informacje dotyczące planowania zasięgu systemu EnOcean® znajdują się na stronie internetowej www.enocean.com.

14.2 Dalsze informacje o systemach bezprzewodowych EnOcean®

Więcej informacji o planowaniu, instalowaniu i eksploatacji systemów bezprzewodowych EnOcean® zawiera strona internetowa www.enocean.com.

- standard bezprzewodowy
- technologia bezprzewodowa
- AN001
- AN102
- AN103

14.3 Możliwości technologii EnOcean®

Informacje o zastosowaniach technologicznych systemu EnOcean® znajdują się w internecie na stronie www.afrisohome.de.

Zestaw filmów wideo na temat produktów AFRISO znajduje się na kanale YouTube firmy AFRISO.

15 Aneks

15.1 Certyfikat fachowca

Niniejszym poświadczam się wykonanie montażu produktu zgodnie z niniejszą instrukcją eksploatacji oraz przeprowadzenie uruchomienia i kontroli działania produktu:

WYŁĄCZENIE pompy: _____ mbar

WŁĄCZENIE pompy: _____ mbar

WŁĄCZENIE alarmu: _____ mbar

WYŁĄCZENIE alarmu: _____ mbar

Spadek ciśnienia w całym układzie: _____ mbar
w ciągu _____ minut(y)

Zbiornik zgodny z normą: _____

Rok produkcji: _____

Litry: _____

Numer fabryczny: _____

naziemny podziemny

Producent zbiornika:

Zakład specjalistyczny:

Użytkownik:

Miejsce montażu urządzenia:

Data, podpis

15.2 Wykaz materiałów



Nr bieżący	Nr porządkowy Nr. (DIN 6601)	Nazwa materiału
1		zużyte oleje
2		używane oleje silnikowe i przekładniowe
3		oleje hydrauliczne HL i HLP DIN 51524, DIN 51525
4		oleje silikonowe
5		oleje smarowe DIN 51501, DIN 51511, DIN 51512
6		oleje termiczne Q DIN 51522
7		oleje transformatorowe (Clophen)
8		zebrany koncentrat z oddzielnicy oleju powstający przy eksploatacji sprężarek
9		zużyte emulsje olejowe do wiercenia i skrawania
10		oleje wiertarskie
11		oleje wrzecionowe
12		oleje do skrawania
13		chłodziwa szlifierskie
14	3393	olej gazowy, temperatura zapłonu > 100 °C, temperatura wrzenia > 200 °C
15	3224	oleje łupkowe, temperatura zapłonu > 100 °C, temperatura wrzenia > 100 °C
16	3230	substytut oleju terpentynowego, temperatura zapłonu > 100 °C, temperatura wrzenia > 100 °C
17	3176	płyn hamulcowy, hydrauliczny, temperatura zapłonu > 100 °C
18		płyn chłodzący Glysantin, środki przeciwdziałające zamarzaniu
19		glikol etylowy, temperatura zapłonu > 100 °C
20		glikol dietylenowy
21		glikol etylenowy
22		eter jednometylowy glikolu etylenowego

Nr bieżący	Nr porządkowy Nr. (DIN 6601)	Nazwa materiału
23		nitryl kwasu adypinowego
24		kwas arsenowy, roztwór wodny
25		trichlorek benzylu
26		kwas borowy
27		butylofenole, w postaci płynnej
28		chloran wapnia, roztwór wodny maksymalnie 65 %, temperatura zapłonu > 100 °C
29		wodorotlenek wapnia
30		azotan wapnia
31		difenyle
32		roztwór chlorosiarczanu żelazowego (III)
33		nasycony roztwór chlorku żelaza (III)
34		nasycony roztwór chlorku żelaza (II)
35		nasycony roztwór siarczanu żelaza (II)
36	3193	ekstrakty, substancje smakowe w roztworze alkoholowym, temperatura wrzenia > 100 °C
37	3188, 3189	ekstrakty, substancje zapachowe w roztworze alkoholowym, temperatura wrzenia > 100 °C
38		kwas fluoroctowy
39		formaldehydy
40	443, 445	formaldehydy z zawartością metanolu < 15 %, temperatura zapłonu > 55°, temperatura wrzenia 96 °C
41	607	freon
42	609	czynnik chłodniczy Frigen
43		mocznik rozpuszczony, Ad Blue, NOx
44	3085	żywice rozpuszczone w węglowodorze bez alkoholu, temperatura zapłonu > 100 °C, temperatura wrzenia > 100 °C
45		chlorek potasu

Nr bie- żący	Nr porząd- kowy Nr. (DIN 6601)	Nazwa materiału
46		wodorotlenek potasu, roztwór wodny maksymalnie 20 %
47		azotan potasu, roztwory wodne
48		siarczek potasu
49		węglowodory i mieszaniny, temperatura zapłonu > 100 °C
50		roztwory chloranu magnezu
51		roztwory azotanu magnezu
52		roztwory octanu sodowego
53		roztwory chlorku sodowego
54		roztwory fluorku sodu
55		roztwory wodorotlenku sodu, temperatura zapłonu > 100 °C
56		azotan sodu
57		tiosiarczan sodu
58		azotan srebra
59		mydło, w koncentracji
60		roztwory mydła
61	3183	destylat smoły węglowej, temperatura zapłonu > 100 °C, temperatura wrzenia > 100 °C
62	3268	nafta ze smoły węglowej, temperatura zapłonu > 100 °C, temperatura wrzenia > 100 °C
63	3167	smoły, w postaci płynnej, temperatura zapłonu > 100 °C
65	3226	nalewki, do celów medycznych, w roztworze alkoholowym, temperatura zapłonu > 100 °C
66		olej lniany naturalny
67		oliwa naturalna z oliwek
68		olej rycynowy naturalny

Nr bie- żący	Nr porząd- kowy Nr. (DIN 6601)	Nazwa materiału
69		olej naturalny z kielków pszenicznych
70		solanka mineralna
71		AdBlue® (reduktor NOx AUS 32, roztwór mocznika 32,5 %) według normy DIN 70070 (ISO 22241)
72		nawóz płynny AHL (roztwór azotanu amonu i mocznika)
73		oleje opałowe DIN 51603
74		oleje opałowe z estrami metylowymi kwasów tłuszczowych FAME EN 14215
75		olej napędowy EN 590
76		olej napędowy z estrami metylowymi kwasów tłuszczowych FAME EN 14214
77		oleje silnikowe i przekładniowe świeże

15.3 Deklaracja zgodności UE

Technik für Umweltschutz		Messen. Regeln. Überwachen.
EU – Konformitätserklärung EC-Declaration of Conformity / Déclaration CE de conformité Declaración de conformidad CE / Declaração de conformidade CE		
		Formblatt FB 27 - 03
Name und Anschrift des Herstellers: <u>AFRISO-EURO-INDEX GmbH, Lindenstr. 20, 74363 Güglingen</u> <i>Manufacturer / Fabricant / Fabricante / Nome e endereço do fabricante:</i>		
Erzeugnis: <u>Leckanzeiger für doppelwandige Tanks</u> <i>Product / Produit / Producto / Produto:</i>		
Typenbezeichnung: <u>Eurovac NV, Eurovac HV, Europress</u> <i>Type / Type / Tipo / Tipo:</i>		
Betriebsdaten: <u>AC 100-240V</u> <i>Techn. Details:</i> <i>Caractéristiques / Características / Detalhes técnicos:</i>		
Das bezeichnete Erzeugnis stimmt mit den Vorschriften folgender Europäischer Richtlinien überein: <i>The above mentioned product meets the requirements of the following European Directives</i> <i>Le produit mentionné est conforme aux prescriptions des Directives Européennes suivantes</i> <i>El producto indicado cumple con las prescripciones de las Directivas Europeas siguientes</i> <i>O produto indicado cumpre com as prescrições das seguintes Diretivas Europeias:</i>		
Elektromagnetische Verträglichkeit (2014/30/EU) <i>Directive Electromagnetic Compatibility / Directive compatibilité électromagnétique / Directiva compatibilidad electromagnética / Diretiva sobre compatibilidade eletromagnética</i>		
- EN 60730-1:2009		
Niederspannungsrichtlinie (2014/35/EU) <i>Low Voltage Directive / Directive basse tension / Directiva baja tensión / Diretiva sobre baixa tensão</i>		
- EN 60730-1:2009, EN 60950-1:2006+A11:2009+A1:2010+A12:2011+A2:2013		
RoHS-Richtlinie (2011/65/EU) <i>RoHS Directive / Directive RoHS / Directiva RoHS / Diretiva RoHS</i>		
Bauprodukte Verordnung (EU) Nr. 305/2011 + Nr. 574/2014 <i>Construction Products Directive / Examen CE de Type / Certificado CE de tipo / Examo do tipo construtivo</i>		
- EN 13160-1:2003, EN 13160-2:2003		
Radio Equipment Directive, RED (2014/53/EU) (Enocean-Funkmodul) <i>RED Directive / Directive RED / Directiva RED / Diretiva RED</i>		
- EN 301489-3:V1.6.1, EN 61000-3-2:2013, EN 61000-3-3:2013, EN 300220-2:V3.1.1,		
- EN 60950-1:2006+A11:2009+A1:2010+A12:2011+A2:2013, EN 62479:2010		
Unterzeichner: <u>Dr. Aldinger, Geschäftsführer Technik</u> <i>Signed / Signataire / Firmante / Assinado por:</i> <i>Technical Director / Diretor Técnico</i>		
<u>15.07.2019</u> <i>Datum / Date / Fecha / Data</i>		<u>Unterschrift / Signature / Firma / Assinatura</u>
Version: 3 / Index: 0	AFRISO-EURO-INDEX GmbH	D-74363 Güglingen
		Seite: 1 von 1

15.4 Deklaracja właściwości użytkowych (DoP)



Technik für Umweltschutz Messen. Regeln. Überwachen.

	<h3>LEISTUNGSERKLÄRUNG (DoP)</h3> <p>Nr.: Eurovac-EU-BauPVO-DE-2014</p> <p><i>nach Verordnung (EU) Nr. 305/2011 DES EUROPÄISCHEN PARLAMENTS UND DES RATES vom 9. März 2011 zur Festlegung harmonisierter Bedingungen für die Vermarktung von Bauprodukten und zur Aufhebung der Richtlinie 89/106/EWG des Rates</i></p>												
1.	Eindeutiger Kenncode des Produkttyps: Leckanzeiger Typen: Eurovac NV, Eurovac HV Über- und Unterdrucksysteme für doppelwandige Tanks												
2.	Verwendungszweck: Leckanzeigesystem der Klasse I für den Einsatz in doppelwandigen Tanks für wassergefährdende Flüssigkeiten												
3.	Hersteller:  AFRISO-EURO-INDEX GmbH Lindenstraße 20, 74363 Güglingen Tel.-Nr.: +49 7135 102-0 Fax: +49 7135 102 212 e-Mail: info@afriso.de www.afriso.de												
4.	Bevollmächtigter: N.A.												
5.	System zur Bewertung und Überprüfung der Leistungsbeständigkeit: System 3												
6.	Harmonisierte Norm: EN 13160-1:2003, EN 13160-2:2003 Notifizierte Stelle: TÜV Nord Systems GmbH & Co KG, Competence Center Tankanlagen, Große Bahnstraße 31, 22525 Hamburg, Deutschland Kennnummer des notifizierten Prüflabors: 0045												
7.	<table border="1" style="width: 100%; border-collapse: collapse;"> <thead> <tr> <th style="width: 60%;">Wesentliche Merkmale</th> <th style="width: 40%;">Leistung</th> </tr> </thead> <tbody> <tr> <td>Prüfung der Elektrik</td> <td style="text-align: center;">bestanden</td> </tr> <tr> <td>Prüfung der Druckschaltpunkte</td> <td style="text-align: center;">bestanden</td> </tr> <tr> <td>Prüfung der Zuverlässigkeit</td> <td style="text-align: center;">bestanden</td> </tr> <tr> <td>Prüfung des akustischen Alarmgebers</td> <td style="text-align: center;">bestanden</td> </tr> <tr> <td>Prüfung der Leckanzeigeeinrichtung</td> <td style="text-align: center;">bestanden</td> </tr> </tbody> </table>	Wesentliche Merkmale	Leistung	Prüfung der Elektrik	bestanden	Prüfung der Druckschaltpunkte	bestanden	Prüfung der Zuverlässigkeit	bestanden	Prüfung des akustischen Alarmgebers	bestanden	Prüfung der Leckanzeigeeinrichtung	bestanden
Wesentliche Merkmale	Leistung												
Prüfung der Elektrik	bestanden												
Prüfung der Druckschaltpunkte	bestanden												
Prüfung der Zuverlässigkeit	bestanden												
Prüfung des akustischen Alarmgebers	bestanden												
Prüfung der Leckanzeigeeinrichtung	bestanden												
8.	Unterzeichnet für den Hersteller und im Namen des Herstellers von: Dr. U. Aldinger Güglingen, 17.07.2014 												

99500 50004 06/13

15.5 Oznakowanie CE



**AFRISO-EURO-INDEX GmbH, Lindenstr. 20
74363 Güglingen, Germany**

14

EN 13160:2003

**Leckanzeigesystem der Klasse I
Typ: Eurovac NV**

Für den Einsatz in doppelwandigen Tanks für
wassergefährdende Flüssigkeiten.

Installation nach Betriebsanleitung 900.000.0510

Betriebsweise: Unterdruck, mit Saugleitung zum tiefsten
Punkt des Überwachungsraumes.

Angezeigte Flüssigkeit: Siehe Stoffliste
Temperaturbegrenzung: -25°C bis +60°C
Druckbegrenzung: atmosphärisch betriebene Tanks
Schalt-/Rückstellzeit Sensor: < 1 s