

3-/4-Wege-Mischventile ARV ProClick



- Zum Verteilen und Mischen
- Kompakte Bauweise
- Rutschfester Drehknopf zur präzisen Einstellung
- Geringes Drehmoment für erhöhte Lebensdauer des Stellmotors



Anwendung Universell einsetzbar für Mischanwendungen in wasserbasierten Heizungs- und Kühlsystemen (Heizkörper, Flächenheizungen). Der 3-Wege-Mischer ist zudem auch als Verteil- und Zonenmischer einsetzbar. Geeignet für Wasser oder Wasser mit max. 50 % Glykol-Beimischung. Nicht geeignet für Trinkwasser.

Beschreibung Kompakte, verlustarme 3- oder 4-Wege-Mischventile mit Grundkörper aus Messing und griffigem, rutschfestem Drehknopf aus hochfestem Kunststoff. Der skalierte Drehknopf ermöglicht die einfache und präzise Einstellung des Mischventils im Handbetrieb. Die erhabene Markierung dient zur schnellen Positionserkennung. Für die volle Flexibilität beim Einbau liegen jeder Lieferung zwei Skalen bei: „0 bis 10“ für waagerechte und „10 bis 0“ für senkrechte Montage.

3-Wege-Mischventil zum Verteilen und Mischen: Die gewünschte Vorlauftemperatur wird durch das genaue Mischungsverhältnis zwischen heißem Speicher- und kaltem Rücklaufwasser erreicht.

4-Wege-Mischventil für die doppelte Beimischung. Dem Boiler kann so eine hohe Rücklauf-temperatur zur Verfügung gestellt werden, um z. B. Korrosionsschäden zu verhindern.

Die Mischventile können mit den AFRISO Stellmotoren leicht automatisiert werden. Das neue AFRISO ProClick-Adaptersystem erlaubt hierbei eine mühelose, sekundenschnelle Montage des Motors auf dem Mischventil ohne zusätzliches Werkzeug getreu dem Motto: Aufklicken – fertig! Dank dem geringen Drehmoment werden diese kaum belastet, was einer erhöhten Lebensdauer dient.

Technische Daten Drehwinkel
90°

Temperatureinsatzbereich
Medium: 5 / 110 °C

Nenndruck
Max. 10 bar

Durchfluss
Siehe Bestelltabelle

Leckrate ($\Delta p = 100 \text{ kPa}$)
DN 25 – DN 32 = Max. 0,2 % Kvs
DN 40 – DN 50 = Max. 0,5 % Kvs

Nötiges Drehmoment
DN 20 / DN 25: Max. 0,5 Nm
DN 32: Max. 2 Nm
DN 40 / DN 50: Max. 3 Nm

Material
Gehäuse: Messing (CW617N)
O-Ringe: EPDM

i



Auf die ARV-ProClick-Ventile passen nur die AFRISO Stellmotoren ARM ProClick.

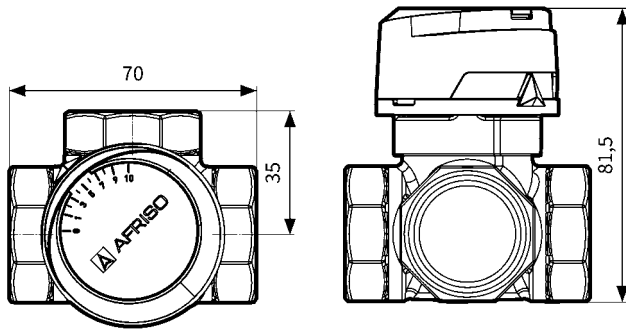
RK: G, PG: 2	DN	Anschluss	Kvs-Wert	Art.-Nr.	Preis €
3-Wege-Mischventil ARV 382	20	Rp ¾	6,3 m³/h	78234	
3-Wege-Mischventil ARV 384	25	Rp 1	10 m³/h	78235	
3-Wege-Mischventil ARV 385	32	Rp 1¼	16 m³/h	78236	
3-Wege-Mischventil ARV 386	40	Rp 1½	25 m³/h	78237	
3-Wege-Mischventil ARV 387	50	Rp 2	40 m³/h	78238	
4-Wege-Mischventil ARV 484	25	Rp 1	10 m³/h	78239	
4-Wege-Mischventil ARV 485	32	Rp 1¼	16 m³/h	78241	
4-Wege-Mischventil ARV 486	40	Rp 1½	25 m³/h	78242	
4-Wege-Mischventil ARV 487	50	Rp 2	40 m³/h	78243	

3-Wege-Mischventile ARV ProClick

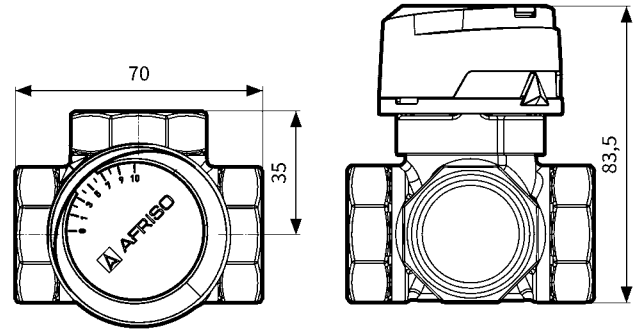


Gehäusebauformen und Maße (mm)

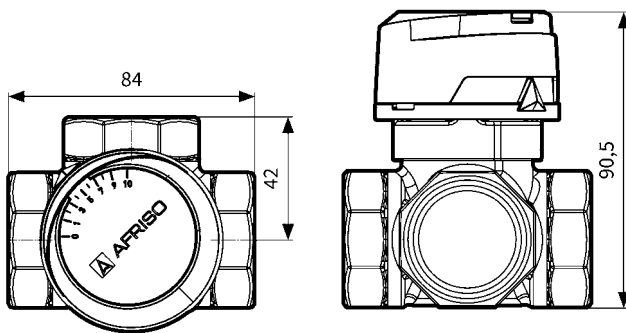
3-Wege-Mischventil DN 20



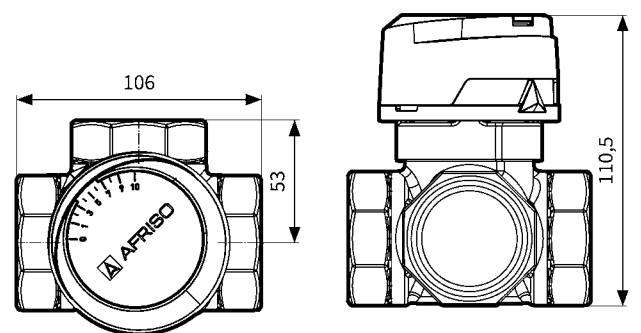
3-Wege-Mischventil DN 25



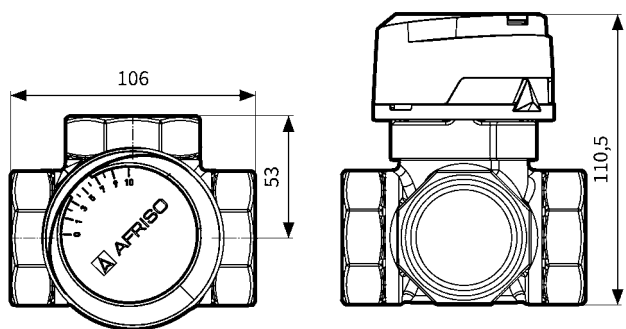
3-Wege-Mischventil DN 32



3-Wege-Mischventil DN 40



3-Wege-Mischventil DN 50

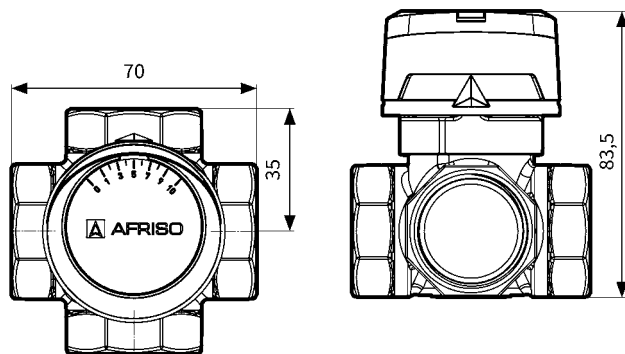


4-Wege-Mischventile ARV ProClick

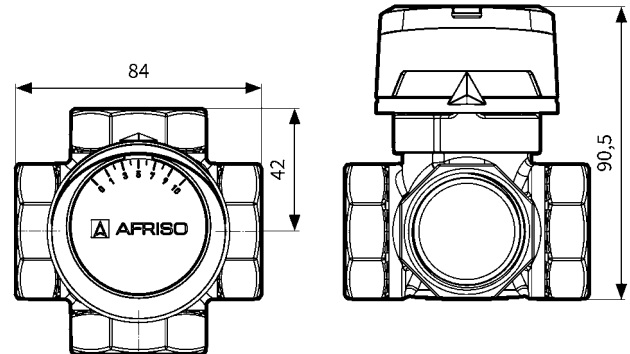


Gehäusebauformen und Maße (mm)

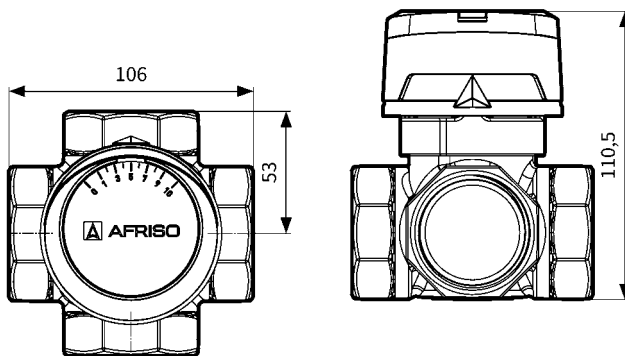
4-Wege-Mischventil DN 25



4-Wege-Mischventil DN 32



4-Wege-Mischventil DN 40



4-Wege-Mischventil DN 50

