



## Rohrfeder-Standardmanometer Typ D1



### Benefits

- Für Pneumatik, Heizungstechnik
- Ausführung nach EN 837-1
- Genauigkeitsklasse 1,6
- Korrosionsfestes, hochschlagfestes Kunststoffgehäuse
- Viele kundenspezifische Ausführungen lieferbar

### Anwendung

Für gasförmige und flüssige, nicht hochviskose und nicht kristallisierende Medien, die Kupferlegierungen nicht angreifen.  
! Bei Medium Gas oder Dampf unbedingt Tabelle „Auswahlkriterien gemäß EN 837-2“ beachten!

### Technische Daten

**Typ**  
D1

**Nenngröße**  
40 – 50 – 63 – 80 – 100

**Genauigkeitsklasse (EN 837-1/6)**  
1,6

**Anzeigebereiche (EN 837-1/5)**  
Siehe Bestelltabelle

**Verwendungsbereich**  
Ruhende Belastung:  $\frac{1}{4}$  x Skalenendwert  
Dynamische Belastung:  $\frac{1}{2}$  x Skalenendwert  
Kurzzeitig: Skalenendwert

#### Temperatureinsatzbereich

Medium: Max. 60 °C  
Umgebung: -20/+60 °C

#### Temperaturverhalten

Anzeigefehler bei Abweichung von der Normaltemperatur 20 °C am Messsystem:  
bei Temperaturzunahme ca.  $\pm 0,4$  %/10 K,  
bei Temperaturabnahme ca.  $\pm 0,4$  %/10 K  
vom jeweiligen Skalenendwert

#### Schutzart

IP 32 (EN 60529)



## Standardausführung

### Anschluss

Messing, radial oder axial

### Messglied

Rohrfeder, Kupferlegierung

≤ 60 bar: Kreisformfeder  
> 60 bar: Schraubenformfeder

### Zeigerwerk

Messing

### Zifferblatt

Kunststoff, weiß

Skalierung schwarz

### Zeiger

Kunststoff, schwarz

### Gehäuse

ABS, schwarz, hochschlag- und korrosionsfest

### Sichtscheibe

Kunststoff, eingeclipst

NG 80: Mit verstellbarem roten Markenzeiger

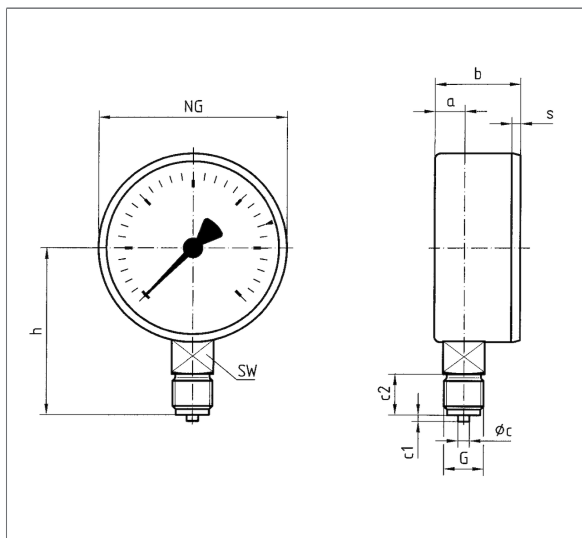
NG 100: Mit verstellbarem roten Markenzeiger

## Optionen

- Drosselschraube
- Markenzeiger
- Sonderskalen
- Andere Prozessanschlüsse

## Technische Zeichnungen

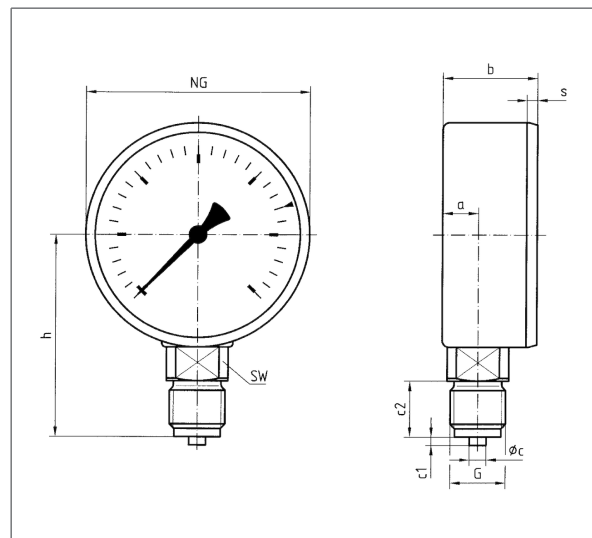
NG 40/50/63 – Anschluss radial



Maße (mm)

NG	a	b	Øc	c1	c2	G	h	s	SW
40	9,5	25	4	2	10	G¼B	36	3	12
50	10,3	26,8	5	2	13	G¼B	45	3,8	14
63	9,8	29,7	5	2	13	G¼B	51,5	3,7	14

NG 80 – Anschluss radial

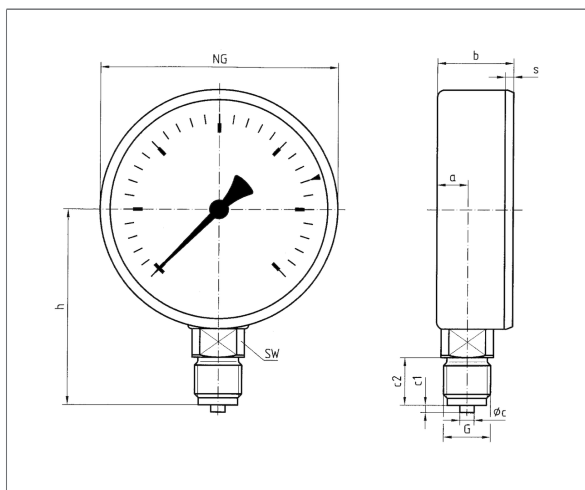


Maße (mm)

NG	a	b	Øc	c1	c2	G	h	s	SW
80	12,8	32,8	6	3	20	G¼B	72	2,8	22



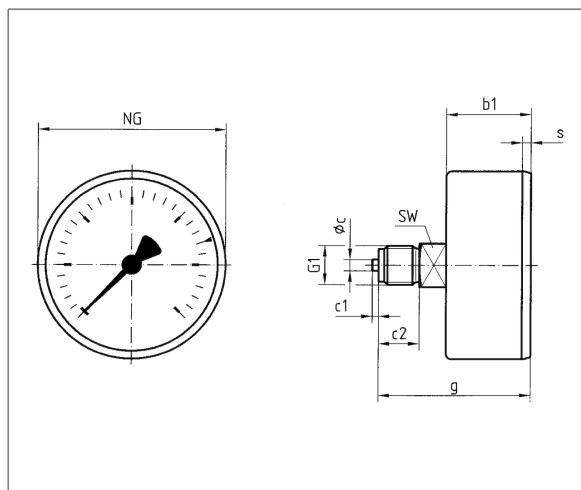
**NG 100 – Anschluss radial**



**Maße (mm)**

NG	a	b	Øc	c1	c2	G	h	s	SW
100	15,5	34,5	6	3	20	G½B	82	3,5	22

**NG 40/50/63 – Anschluss axial**



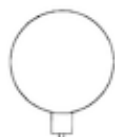
**Maße (mm)**

NG	b1	Øc	c1	c2	g	G1	s	SW
40	25	4	2	10	41,5	G½B	3	12
50	27,1	5	2	13	47,1	G½B	3,8	14
63	30,4	5	2	13	50,4	G½B	3,7	14

**Ausführungen**

**RF40 D101**

Gehäuse-Ø	Anschluss	Ausrichtung	Gehäuse	Genauigkeits- klasse	Anzeigebereich	Typ	Art.-Nr.
40 mm	G½B	Radial	ABS, schwarz	1,6	-1/0 bar	RF40 D101	85001101
40 mm	G½B	Radial	ABS, schwarz	1,6	0/0,6 bar	RF40 D101	85009101
40 mm	G½B	Radial	ABS, schwarz	1,6	0/1 bar	RF40 D101	85010101
40 mm	G½B	Radial	ABS, schwarz	1,6	0/1,6 bar	RF40 D101	85011101
40 mm	G½B	Radial	ABS, schwarz	1,6	0/2,5 bar	RF40 D101	85012101
40 mm	G½B	Radial	ABS, schwarz	1,6	0/4 bar	RF40 D101	85013101
40 mm	G½B	Radial	ABS, schwarz	1,6	0/6 bar	RF40 D101	85014101
40 mm	G½B	Radial	ABS, schwarz	1,6	0/10 bar	RF40 D101	85015101
40 mm	G½B	Radial	ABS, schwarz	1,6	0/16 bar	RF40 D101	85016101
40 mm	G½B	Radial	ABS, schwarz	1,6	0/25 bar	RF40 D101	85017101
40 mm	G½B	Radial	ABS, schwarz	1,6	0/40 bar	RF40 D101	85018101
40 mm	G½B	Radial	ABS, schwarz	1,6	0/60 bar	RF40 D101	85019101



Blaue Art.-Nr. = Lagerware



Gehäuse-∅	Anschluss	Ausrichtung	Gehäuse	Genauigkeits- klasse	Anzeigebereich	Typ	Art.-Nr.
40 mm	G¼B	Radial	ABS, schwarz	1,6	0/100 bar	RF40 D101	85020101
40 mm	G¼B	Radial	ABS, schwarz	1,6	0/160 bar	RF40 D101	85021101
40 mm	G¼B	Radial	ABS, schwarz	1,6	0/250 bar	RF40 D101	85022101

Blaue Art.-Nr. = Lagerware

**RF50 D101**

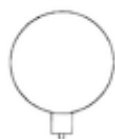
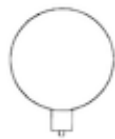
Gehäuse-∅	Anschluss	Ausrichtung	Gehäuse	Genauigkeits- klasse	Anzeigebereich	Typ	Art.-Nr.
50 mm	G¼B	Radial	ABS, schwarz	1,6	-1/0 bar	RF50 D101	85051101
50 mm	G¼B	Radial	ABS, schwarz	1,6	0/0,6 bar	RF50 D101	85059101
50 mm	G¼B	Radial	ABS, schwarz	1,6	0/1 bar	RF50 D101	85060101
50 mm	G¼B	Radial	ABS, schwarz	1,6	0/1,6 bar	RF50 D101	85061101
50 mm	G¼B	Radial	ABS, schwarz	1,6	0/2,5 bar	RF50 D101	85062101
50 mm	G¼B	Radial	ABS, schwarz	1,6	0/4 bar	RF50 D101	85063101
50 mm	G¼B	Radial	ABS, schwarz	1,6	0/6 bar	RF50 D101	85064101
50 mm	G¼B	Radial	ABS, schwarz	1,6	0/10 bar	RF50 D101	85065101
50 mm	G¼B	Radial	ABS, schwarz	1,6	0/16 bar	RF50 D101	85066101
50 mm	G¼B	Radial	ABS, schwarz	1,6	0/25 bar	RF50 D101	85067101
50 mm	G¼B	Radial	ABS, schwarz	1,6	0/40 bar	RF50 D101	85068101
50 mm	G¼B	Radial	ABS, schwarz	1,6	0/60 bar	RF50 D101	85069101
50 mm	G¼B	Radial	ABS, schwarz	1,6	0/100 bar	RF50 D101	85070101
50 mm	G¼B	Radial	ABS, schwarz	1,6	0/160 bar	RF50 D101	85071101
50 mm	G¼B	Radial	ABS, schwarz	1,6	0/250 bar	RF50 D101	85072101
50 mm	G¼B	Radial	ABS, schwarz	1,6	0/400 bar	RF50 D101	85073101

Blaue Art.-Nr. = Lagerware

**RF63 D101**

Gehäuse-∅	Anschluss	Ausrichtung	Gehäuse	Genauigkeits- klasse	Anzeigebereich	Typ	Art.-Nr.
63 mm	G¼B	Radial	ABS, schwarz	1,6	-1/0 bar	RF63 D101	85101101
63 mm	G¼B	Radial	ABS, schwarz	1,6	-1/+0,6 bar	RF63 D101	85102101
63 mm	G¼B	Radial	ABS, schwarz	1,6	-1/+1,5 bar	RF63 D101	85103101
63 mm	G¼B	Radial	ABS, schwarz	1,6	-1/+3 bar	RF63 D101	85104101

Blaue Art.-Nr. = Lagerware



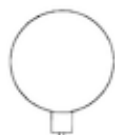


Gehäuse-∅	Anschluss	Ausrichtung	Gehäuse	Genauigkeits- klasse	Anzeigebereich	Typ	Art.-Nr.
63 mm	G¼B	Radial	ABS, schwarz	1,6	-1/+5 bar	RF63 D101	85105101
63 mm	G¼B	Radial	ABS, schwarz	1,6	-1/+9 bar	RF63 D101	85106101
63 mm	G¼B	Radial	ABS, schwarz	1,6	-1/+15 bar	RF63 D101	85107101
63 mm	G¼B	Radial	ABS, schwarz	1,6	0/0,6 bar	RF63 D101	85109101
63 mm	G¼B	Radial	ABS, schwarz	1,6	0/1 bar	RF63 D101	85110101
63 mm	G¼B	Radial	ABS, schwarz	1,6	0/1,6 bar	RF63 D101	85111101
63 mm	G¼B	Radial	ABS, schwarz	1,6	0/2,5 bar	RF63 D101	85112101
63 mm	G¼B	Radial	ABS, schwarz	1,6	0/4 bar	RF63 D101	85113101
63 mm	G¼B	Radial	ABS, schwarz	1,6	0/6 bar	RF63 D101	85114101
63 mm	G¼B	Radial	ABS, schwarz	1,6	0/10 bar	RF63 D101	85115101
63 mm	G¼B	Radial	ABS, schwarz	1,6	0/16 bar	RF63 D101	85116101
63 mm	G¼B	Radial	ABS, schwarz	1,6	0/25 bar	RF63 D101	85117101
63 mm	G¼B	Radial	ABS, schwarz	1,6	0/40 bar	RF63 D101	85118101
63 mm	G¼B	Radial	ABS, schwarz	1,6	0/60 bar	RF63 D101	85119101
63 mm	G¼B	Radial	ABS, schwarz	1,6	0/100 bar	RF63 D101	85120101
63 mm	G¼B	Radial	ABS, schwarz	1,6	0/160 bar	RF63 D101	85121101
63 mm	G¼B	Radial	ABS, schwarz	1,6	0/250 bar	RF63 D101	85122101
63 mm	G¼B	Radial	ABS, schwarz	1,6	0/400 bar	RF63 D101	85123101

Blaue Art.-Nr. = Lagerware

**RF80 D101**

Gehäuse-∅	Anschluss	Ausrichtung	Gehäuse	Genauigkeits- klasse	Anzeigebereich	Typ	Art.-Nr.
80 mm	G½B	Radial	ABS, schwarz	1,6	-1/0 bar	RF80 D101	85151101
80 mm	G½B	Radial	ABS, schwarz	1,6	-1/+0,6 bar	RF80 D101	85152101
80 mm	G½B	Radial	ABS, schwarz	1,6	-1/+1,5 bar	RF80 D101	85153101
80 mm	G½B	Radial	ABS, schwarz	1,6	-1/+3 bar	RF80 D101	85154101
80 mm	G½B	Radial	ABS, schwarz	1,6	-1/+5 bar	RF80 D101	85155101
80 mm	G½B	Radial	ABS, schwarz	1,6	-1/+9 bar	RF80 D101	85156101
80 mm	G½B	Radial	ABS, schwarz	1,6	-1/+15 bar	RF80 D101	85157101
80 mm	G½B	Radial	ABS, schwarz	1,6	0/0,6 bar	RF80 D101	85159101



Blaue Art.-Nr. = Lagerware



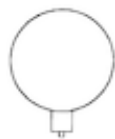
Gehäuse-∅	Anschluss	Ausrichtung	Gehäuse	Genauigkeits- klasse	Anzeigebereich	Typ	Art.-Nr.
80 mm	G½B	Radial	ABS, schwarz	1,6	0/1 bar	RF80 D101	85160101
80 mm	G½B	Radial	ABS, schwarz	1,6	0/1,6 bar	RF80 D101	85161101
80 mm	G½B	Radial	ABS, schwarz	1,6	0/2,5 bar	RF80 D101	85162101
80 mm	G½B	Radial	ABS, schwarz	1,6	0/4 bar	RF80 D101	85163101
80 mm	G½B	Radial	ABS, schwarz	1,6	0/6 bar	RF80 D101	85164101
80 mm	G½B	Radial	ABS, schwarz	1,6	0/10 bar	RF80 D101	85165101
80 mm	G½B	Radial	ABS, schwarz	1,6	0/16 bar	RF80 D101	85166101
80 mm	G½B	Radial	ABS, schwarz	1,6	0/25 bar	RF80 D101	85167101
80 mm	G½B	Radial	ABS, schwarz	1,6	0/40 bar	RF80 D101	85168101
80 mm	G½B	Radial	ABS, schwarz	1,6	0/60 bar	RF80 D101	85169101
80 mm	G½B	Radial	ABS, schwarz	1,6	0/100 bar	RF80 D101	85170101
80 mm	G½B	Radial	ABS, schwarz	1,6	0/160 bar	RF80 D101	85171101
80 mm	G½B	Radial	ABS, schwarz	1,6	0/250 bar	RF80 D101	85172101
80 mm	G½B	Radial	ABS, schwarz	1,6	0/400 bar	RF80 D101	85173101

Blaue Art.-Nr. = Lagerware

**RF100 D101**

Gehäuse-∅	Anschluss	Ausrichtung	Gehäuse	Genauigkeits- klasse	Anzeigebereich	Typ	Art.-Nr.
100 mm	G½B	Radial	ABS, schwarz	1,6	-1/0 bar	RF100 D101	85201101
100 mm	G½B	Radial	ABS, schwarz	1,6	-1/+0,6 bar	RF100 D101	85202101
100 mm	G½B	Radial	ABS, schwarz	1,6	-1/+1,5 bar	RF100 D101	85203101
100 mm	G½B	Radial	ABS, schwarz	1,6	-1/+3 bar	RF100 D101	85204101
100 mm	G½B	Radial	ABS, schwarz	1,6	-1/+5 bar	RF100 D101	85205101
100 mm	G½B	Radial	ABS, schwarz	1,6	-1/+9 bar	RF100 D101	85206101
100 mm	G½B	Radial	ABS, schwarz	1,6	-1/+15 bar	RF100 D101	85207101
100 mm	G½B	Radial	ABS, schwarz	1,6	0/0,6 bar	RF100 D101	85209101
100 mm	G½B	Radial	ABS, schwarz	1,6	0/1 bar	RF100 D101	85210101
100 mm	G½B	Radial	ABS, schwarz	1,6	0/1,6 bar	RF100 D101	85211101
100 mm	G½B	Radial	ABS, schwarz	1,6	0/2,5 bar	RF100 D101	85212101
100 mm	G½B	Radial	ABS, schwarz	1,6	0/4 bar	RF100 D101	85213101

Blaue Art.-Nr. = Lagerware





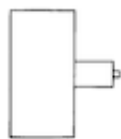
Gehäuse-∅	Anschluss	Ausrichtung	Gehäuse	Genauigkeits- klasse	Anzeigebereich	Typ	Art.-Nr.
100 mm	G½B	Radial	ABS, schwarz	1,6	0/6 bar	RF100 D101	85214101
100 mm	G½B	Radial	ABS, schwarz	1,6	0/10 bar	RF100 D101	<a href="#">85215101</a>
100 mm	G½B	Radial	ABS, schwarz	1,6	0/16 bar	RF100 D101	85216101
100 mm	G½B	Radial	ABS, schwarz	1,6	0/25 bar	RF100 D101	85217101
100 mm	G½B	Radial	ABS, schwarz	1,6	0/40 bar	RF100 D101	85218101
100 mm	G½B	Radial	ABS, schwarz	1,6	0/60 bar	RF100 D101	85219101
100 mm	G½B	Radial	ABS, schwarz	1,6	0/100 bar	RF100 D101	85220101
100 mm	G½B	Radial	ABS, schwarz	1,6	0/160 bar	RF100 D101	85221101
100 mm	G½B	Radial	ABS, schwarz	1,6	0/250 bar	RF100 D101	85222101
100 mm	G½B	Radial	ABS, schwarz	1,6	0/400 bar	RF100 D101	85223101

Blaue Art.-Nr. = Lagerware

**RF40 D111**

Gehäuse-∅	Anschluss	Ausrichtung	Gehäuse	Genauigkeits- klasse	Anzeigebereich	Typ	Art.-Nr.
40 mm	G¼B	Axial	ABS, schwarz	1,6	-1/0 bar	RF40 D111	<a href="#">85001111</a>
40 mm	G¼B	Axial	ABS, schwarz	1,6	0/0,6 bar	RF40 D111	85009111
40 mm	G¼B	Axial	ABS, schwarz	1,6	0/1 bar	RF40 D111	<a href="#">85010111</a>
40 mm	G¼B	Axial	ABS, schwarz	1,6	0/1,6 bar	RF40 D111	<a href="#">85011111</a>
40 mm	G¼B	Axial	ABS, schwarz	1,6	0/2,5 bar	RF40 D111	<a href="#">85012111</a>
40 mm	G¼B	Axial	ABS, schwarz	1,6	0/4 bar	RF40 D111	<a href="#">85013111</a>
40 mm	G¼B	Axial	ABS, schwarz	1,6	0/6 bar	RF40 D111	<a href="#">85014111</a>
40 mm	G¼B	Axial	ABS, schwarz	1,6	0/10 bar	RF40 D111	<a href="#">85015111</a>
40 mm	G¼B	Axial	ABS, schwarz	1,6	0/16 bar	RF40 D111	<a href="#">85016111</a>
40 mm	G¼B	Axial	ABS, schwarz	1,6	0/25 bar	RF40 D111	<a href="#">85017111</a>
40 mm	G¼B	Axial	ABS, schwarz	1,6	0/40 bar	RF40 D111	<a href="#">85018111</a>
40 mm	G¼B	Axial	ABS, schwarz	1,6	0/60 bar	RF40 D111	85019111
40 mm	G¼B	Axial	ABS, schwarz	1,6	0/100 bar	RF40 D111	85020111
40 mm	G¼B	Axial	ABS, schwarz	1,6	0/160 bar	RF40 D111	85021111
40 mm	G¼B	Axial	ABS, schwarz	1,6	0/250 bar	RF40 D111	85022111

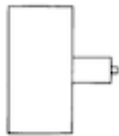
Blaue Art.-Nr. = Lagerware





**RF50 D111**

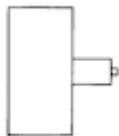
Gehäuse-∅	Anschluss	Ausrichtung	Gehäuse	Anzeigebereich	Typ	Art.-Nr.
50 mm	G¼B	Axial	ABS, schwarz	-1/0 bar	RF50 D111	85051111
50 mm	G¼B	Axial	ABS, schwarz	0/0,6 bar	RF50 D111	85059111
50 mm	G¼B	Axial	ABS, schwarz	0/1 bar	RF50 D111	85060111
50 mm	G¼B	Axial	ABS, schwarz	0/1,6 bar	RF50 D111	85061111
50 mm	G¼B	Axial	ABS, schwarz	0/2,5 bar	RF50 D111	85062111
50 mm	G¼B	Axial	ABS, schwarz	0/4 bar	RF50 D111	85063111
50 mm	G¼B	Axial	ABS, schwarz	0/6 bar	RF50 D111	85064111
50 mm	G¼B	Axial	ABS, schwarz	0/10 bar	RF50 D111	85065111
50 mm	G¼B	Axial	ABS, schwarz	0/16 bar	RF50 D111	85066111
50 mm	G¼B	Axial	ABS, schwarz	0/25 bar	RF50 D111	85067111
50 mm	G¼B	Axial	ABS, schwarz	0/40 bar	RF50 D111	85068111
50 mm	G¼B	Axial	ABS, schwarz	0/60 bar	RF50 D111	85069111
50 mm	G¼B	Axial	ABS, schwarz	0/100 bar	RF50 D111	85070111
50 mm	G¼B	Axial	ABS, schwarz	0/160 bar	RF50 D111	85071111
50 mm	G¼B	Axial	ABS, schwarz	0/250 bar	RF50 D111	85072111
50 mm	G¼B	Axial	ABS, schwarz	0/400 bar	RF50 D111	85073111



Blaue Art.-Nr. = Lagerware

**RF63 D111**

Gehäuse-∅	Anschluss	Ausrichtung	Gehäuse	Anzeigebereich	Typ	Art.-Nr.
63 mm	G¼B	Axial	ABS, schwarz	-1/0 bar	RF63 D111	85101111
63 mm	G¼B	Axial	ABS, schwarz	-1/+0,6 bar	RF63 D111	85102111
63 mm	G¼B	Axial	ABS, schwarz	-1/+1,5 bar	RF63 D111	85103111
63 mm	G¼B	Axial	ABS, schwarz	-1/+3 bar	RF63 D111	85104111
63 mm	G¼B	Axial	ABS, schwarz	-1/+5 bar	RF63 D111	85105111
63 mm	G¼B	Axial	ABS, schwarz	-1/+9 bar	RF63 D111	85106111
63 mm	G¼B	Axial	ABS, schwarz	-1/+15 bar	RF63 D111	85107111
63 mm	G¼B	Axial	ABS, schwarz	0/0,6 bar	RF63 D111	85109111
63 mm	G¼B	Axial	ABS, schwarz	0/1 bar	RF63 D111	85110111



Blaue Art.-Nr. = Lagerware





Gehäuse-∅	Anschluss	Ausrichtung	Gehäuse	Anzeigebereich	Typ	Art.-Nr.
63 mm	G¼B	Axial	ABS, schwarz	0/1,6 bar	RF63 D111	<a href="#">85111111</a>
63 mm	G¼B	Axial	ABS, schwarz	0/2,5 bar	RF63 D111	<a href="#">85112111</a>
63 mm	G¼B	Axial	ABS, schwarz	0/4 bar	RF63 D111	<a href="#">85113111</a>
63 mm	G¼B	Axial	ABS, schwarz	0/6 bar	RF63 D111	<a href="#">85114111</a>
63 mm	G¼B	Axial	ABS, schwarz	0/10 bar	RF63 D111	<a href="#">85115111</a>
63 mm	G¼B	Axial	ABS, schwarz	0/16 bar	RF63 D111	<a href="#">85116111</a>
63 mm	G¼B	Axial	ABS, schwarz	0/25 bar	RF63 D111	<a href="#">85117111</a>
63 mm	G¼B	Axial	ABS, schwarz	0/40 bar	RF63 D111	<a href="#">85118111</a>
63 mm	G¼B	Axial	ABS, schwarz	0/60 bar	RF63 D111	<a href="#">85119111</a>
63 mm	G¼B	Axial	ABS, schwarz	0/100 bar	RF63 D111	<a href="#">85120111</a>
63 mm	G¼B	Axial	ABS, schwarz	0/160 bar	RF63 D111	<a href="#">85121111</a>
63 mm	G¼B	Axial	ABS, schwarz	0/250 bar	RF63 D111	<a href="#">85122111</a>
63 mm	G¼B	Axial	ABS, schwarz	0/400 bar	RF63 D111	<a href="#">85123111</a>

Blaue Art.-Nr. = Lagerware