



## Membrandruckmittler MD 40 für Papier- und Zellstoffindustrie



### Benefits


- Spezieller Flanschanschluss für Pulp & Paper-Industrie
- Kompakte Bauform
- Direkt verschweißbar mit Druckmessgerät
- Verschiedene Tubuslängen verfügbar

### Anwendung

Zum Anbau an Rohrfederanometer, Druckmessumformer oder Druckschalter. Für aggressive, hochviskose, verunreinigte oder aushärtende Medien. Typische Einsatzgebiete:

Papierindustrie  
Zellstoffindustrie  
Lackierindustrie

### Ausführungen

	Prozessanschluss	Messgeräteanschluss	Nenndruck	Art.-Nr.
	DN 48	Schweißanschluss	PN 40	31347W

Blaue Art.-Nr. = Lagerware



## Technische Daten

### Prozessanschluss/Tubus

Edelstahl 316 L, DN 48  
 Loser Spannflansch  
 Edelstahl 304

### Membrane

Edelstahl 316 L

### Dichtung

NBR (Perbunan)

### Messgeräteanschluss

Edelstahl 316 L  
 Schweißanschluss

### Druckübertragungsflüssigkeit

Paraffinöl (FM 09), FDA-gelistet

### Druckbereich

Siehe Bestelltabelle

### Nenndruck

PN 40

### Lieferumfang

- Membrandruckmittler
- Schrauben M6 x 20 (Stahl verzinkt)
- Dichtung (NBR) 59 x 48 x 2 mm

## Optionen

### Prozessanschluss/Tubus

- Verlängerter Tubus 18 mm (auch für O-Ring-Abdichtung geeignet)
- Sonderwerkstoffe
- Silikonfreie Ausführung

### Membrane

- Sonderwerkstoffe

### Messgeräteanschluss

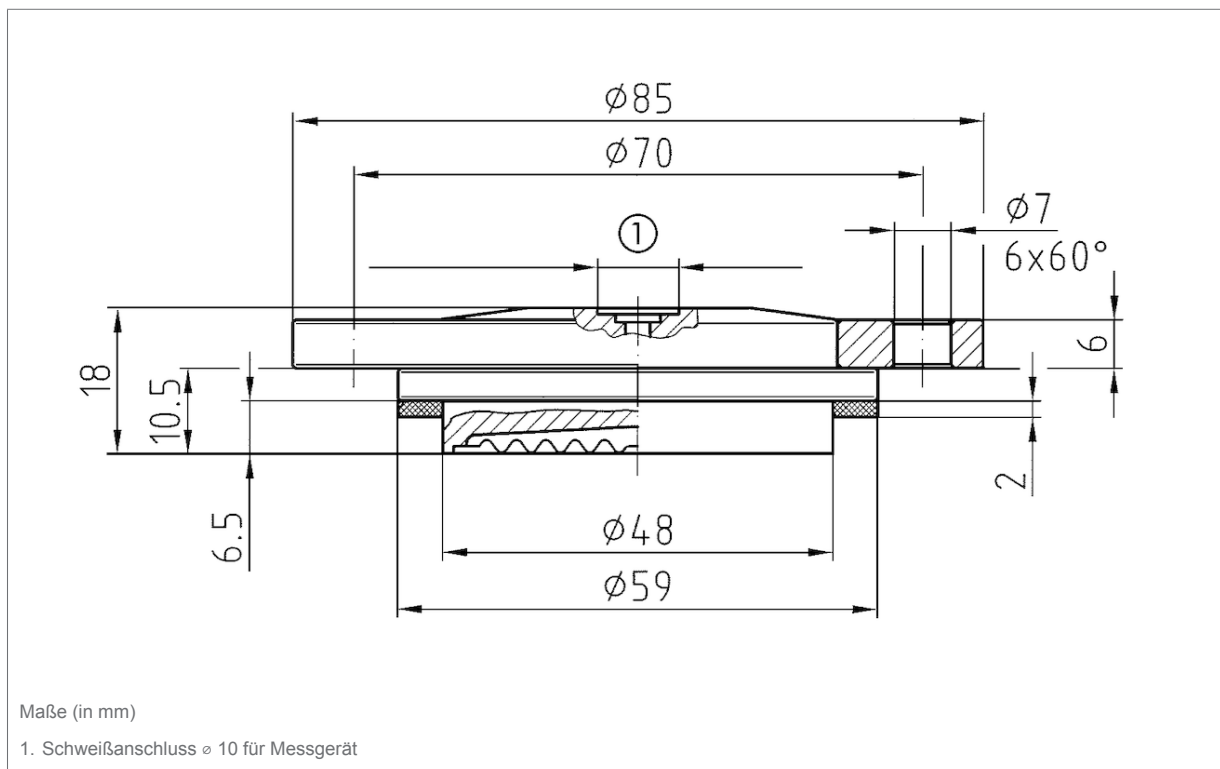
- Adapter für Messgeräteanschluss G $\frac{1}{4}$ B/G $\frac{1}{2}$ B
- Kühlelement (> 100 °C)
- Kapillarleitung

### Sonstiges

- Andere Füllflüssigkeiten

## Detailansichten

### Typ MD 40





## Technische Zeichnungen

### Typ MD 40

