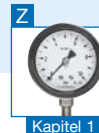


Membrandruckmittler MD 40 für Papier- und Zellstoffindustrie

2



- Spezieller Flanschanschluss für Pulp- & Paper-Industrie
- Kompakte Bauform
- Direkt verschweißbar mit Druckmessgerät
- Verschiedene Tubuslängen verfügbar



Anwendung Zum Anbau an Rohrfeder-Manometer, Druckmessumformer oder Druckschalter. Für aggressive, hochviskose, verunreinigte oder aushärtende Medien. Typische Einsatzgebiete:

- Papierindustrie
- Zellstoffindustrie
- Lackierindustrie

Technische Daten Prozessanschluss/Tubus

Edelstahl 316 L, DN 48
Loser Spannflansch
Edelstahl 304

Membrane

Edelstahl 316 L

Dichtung

NBR (Perbunan)

Messgeräteanschluss

Edelstahl 316 L
Schweißanschluss

Druckübertragungsflüssigkeit

Paraffinöl (FM 09), FDA-gelistet

Druckbereiche

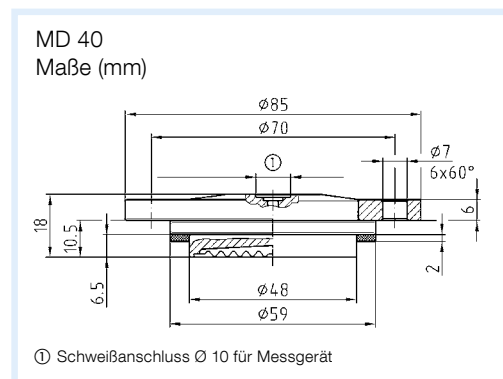
Siehe Preislistenteil

Nenndruck

PN 40

Lieferumfang

- Membrandruckmittler
- Schrauben M6 x 20 (Stahl verzinkt)
- Dichtung (NBR) 59 x 48 x 2 mm



Optionen Prozessanschluss/Tubus

- Verlängerter Tubus 18 mm (auch für O-Ring-Abdichtung geeignet)
- Sonderwerkstoffe
- Silikonfreie Ausführung

Membrane

- Sonderwerkstoffe

Messgeräteanschluss

- Adapter für Messgeräteanschluss G $\frac{1}{4}$ B/G $\frac{1}{2}$ B
- Kühlelement (> 100 °C)
- Kapillarleitung

Sonstiges

- Andere Füllflüssigkeiten

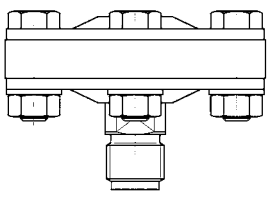



Preise s. Seite 173.

Membrandruckmittler MD 30/40

RK: M, PG: 3

2

|  | MD 30 Standardausführung | | | | | | | |
|---|---------------------------------|----------------------|--|-----|-----|-----|----------|---------|
| | Nenndruck | Prozessanschluss | Mindestanzeigebereich* (in bar) bei Nenngröße | | | | Art.-Nr. | Preis € |
| | | | 63 | 100 | 160 | DMU | | |
| | PN 25** | Edelstahl 316 L, G½B | 0,6 | 0,6 | 0,6 | 0,6 | 31417W | |
| | PN 100 | Edelstahl 316 L, G½B | 0,6 | 0,6 | 0,6 | 0,6 | 31331W | |
| | PN 250 | Edelstahl 316 L, G½B | 0,6 | 0,6 | 0,6 | 0,6 | 31332W | |
| | Mehrpreise | | | | | | | |
| Prozessanschluss G½B, PFA-beschichtet | | | | | | | | |
| Prozessanschluss ½-14 NPT | | | | | | | | |
| Prozessanschluss ½-14 NPT, PFA-beschichtet | | | | | | | | |
| Prozessanschluss G½ Innengewinde | | | | | | | | |

| | | | |
|--|---|----------|---------|
|  | MD 40 Ausführung für Papier- und Zellstoffindustrie | | |
| | Messgeräteanschluss Edelstahl 316 L, Schweißanschluss Prozessanschluss Edelstahl 316 L, DN 48, PN 40 (inkl. Dichtung und Schrauben) Spannflansch Edelstahl 304, Anzeigebereiche 0/1,6 bis 0/40 bar* | | |
| | | Art.-Nr. | Preis € |
| | Direktanschluss | 31347W | |
| | Ersatzteile/Zubehör | | |
| 6 Schrauben M6 x 20 | 31418 | | |
| Ersatzdichtung, Perbunan 59 x 48 x 2 | 31419 | | |

* Gilt für die Standard-Druckübertragungsflüssigkeit bei Direktanbau (ohne Kapillarleitung) und einer Raum- und Mediumtemperatur von 20 °C.

** Ohne Stützring.

Blaue Art.-Nr. = Lagerware